

PT

MANUAL DE INSTRUÇÕES  
MEDIDOR DE DISTÂNCIA A  
LASER



**Índice**

**Informações sobre o manual de instruções** ..... 2

**Segurança** ..... 2

**Informações sobre o aparelho** ..... 4

**Transporte e armazenamento** ..... 6

**Controlo** ..... 7

**Manutenção e Reparação** ..... 11

**Erros e avarias** ..... 12

**Descarte** ..... 12

**Informações sobre o manual de instruções**

**Símbolos**



**Advertência para a existência de raios laser**

Este símbolo avisa sobre os perigos para a vida e a saúde de pessoas devido a raios laser.



**Aviso**

A palavra-sinal designa um perigo com médio grau de risco, que pode causar a morte ou uma lesão grave se não for evitado.



**Cuidado**

A palavra-sinal designa um perigo com baixo grau de risco, que pode causar a uma lesão ligeira ou média se não for evitado.

**Nota:**

A palavra-sinal avisa sobre informações importantes (p.ex. danos materiais), mas não se refere a perigos.



**Info**

Avisos com este símbolo ajudar-lhe-ão a realizar as suas tarefas mais rapidamente e com mais segurança.



**Seguir as instruções**

Avisos com este símbolo indicam que deve observar o manual de instruções.

As versões atuais do manual de instruções e da declaração de conformidade UE podem ser baixadas no seguinte link:



BD21



<https://hub.trotec.com/?id=31522>

BD26



<https://hub.trotec.com/?id=31523>

**Segurança**

**Leia atentamente este manual de instruções antes de usar / operar o aparelho e guarde este manual de instruções sempre nas imediações do local de instalação ou perto do aparelho!**



**Aviso**

**Ler todas as indicações de segurança e as instruções.**

O desrespeito às indicações de segurança e às instruções pode causar choque elétrico, incêndios e/ou graves lesões.

**Guardar todas as indicações de segurança e as instruções para futuras consultas.**

Este aparelho pode ser usado por crianças a partir de 8 anos de idade, assim como por pessoas com deficiências físicas, sensoriais ou mentais ou com falta de experiência e/ou conhecimento, se forem supervisionadas ou instruídas quanto à utilização segura do aparelho e se compreenderem os perigos daí resultantes.

Crianças não devem brincar com o aparelho. Limpeza e manutenção não devem ser executadas por crianças sem supervisão.

- Não utilizar o aparelho em recintos e áreas com risco de explosão e não o instale lá.
- Não utilize o dispositivo em atmosferas agressivas.
- Não mergulhe o aparelho em água. Não permita a entrada de líquidos no aparelho.
- O aparelho pode ser utilizado apenas em condições secas e de modo algum na chuva ou a uma humidade relativa do ar acima das condições de funcionamento.

- Proteger o aparelho da luz solar direta permanente
- Não remova quaisquer sinais de segurança, adesivos ou rótulos do aparelho. Mantenha legível todos os sinais de segurança, adesivos e etiquetas.
- Não abrir o aparelho.
- Evite olhar diretamente para o raio laser.
- Não aponte o raio laser para pessoas nem animais.
- Utilize o aparelho apenas se as precauções de segurança adequadas foram tomadas no local de medição (por exemplo, ao medir em vias públicas, locais de construção, etc.) Caso contrário, não utilize o aparelho.
- Observe as condições de armazenamento e de funcionamento conforme o capítulo Dados técnicos.

### Utilização conforme a finalidade

Use o aparelho exclusivamente para a medição de distâncias, áreas e volumes utilizando o laser integrado dentro da faixa de medição especificada nos dados técnicos. Observar e manter os dados técnicos.

Para utilizar o aparelho, como previsto, utilize apenas os acessórios aprovados pela Trotec ou as peças de reposição aprovadas pela Trotec.

### Uso inadequado

O aparelho não deve ser usado em áreas com risco de explosão nem para medições em líquidos. Não apontar para pessoas ou animais. A Trotec não assume nenhuma responsabilidade por danos resultantes de uma utilização inadequada. Neste caso as reivindicações de garantia não serão válidas.

Modificações construtivas não autorizadas, assim como adições ou modificações no aparelho são proibidos.

### Qualificação pessoal

As pessoas que utilizam este dispositivo devem:

- estar ciente dos perigos que surgem quando se trabalha com aparelhos de medição a laser.
- ter lido e compreendido o manual de instruções, especialmente o capítulo 'Segurança'.

### Riscos residuais



#### Advertência para a existência de raios laser Laser da classe 2, P máx.: <math><1\text{ mW}</math>, $\lambda$ : 400-700 nm, EN 60825-1:2014

Nunca olhar diretamente para o raio laser ou para a abertura de onde sai o laser.

Nunca deve dirigir o raio laser para pessoas, animais ou áreas reflectantes. Mesmo um breve contato visual com o raio laser pode danificar os olhos.

O olhar para a saída de laser com instrumentos óticos (p.ex. lupa, lente de ampliação e semelhante) implica um perigo para os olhos.

Ao trabalhar com um laser de classe 2 deve observar as leis nacionais relativamente ao uso de proteção dos olhos.



#### Aviso

Perigo de asfixia!

Não deixe material de embalagem espalhado. Ele poderia se tornar um brinquedo perigoso para as crianças.



#### Aviso

O aparelho não é um brinquedo e não deve estar nas mãos de crianças.



#### Aviso

Este aparelho pode ser perigoso se for usado de forma incorreta ou por pessoas não treinadas e se não for usado para a sua finalidade! Observe as qualificações pessoais!



#### Cuidado

Manter distância suficiente de fontes de calor.

#### Nota:

Para evitar danos no aparelho, não o exponha a temperaturas extremas, humidade extrema ou à água.

#### Nota:

Para limpar o instrumento não devem ser utilizados produtos de limpeza agressivos ou abrasivos, nem solventes.

## Informações sobre o aparelho

### Descrição do aparelho

Usando o medidor de distância a laserBD21 / BD26, podem ser determinadas distâncias, áreas e volumes em áreas interiores. As medidas indiretas são realizadas utilizando a função de Pitágoras.

Para a operação das várias funções de medição, o aparelho é equipado com elementos de comando separados (4). O display de várias linhas e, opcionalmente, iluminado (5) mostra os valores averiguados.

Devido à caixa de à prova de pó e de salpicos de água (IP54), o aparelho também é adequado para uso em locais de construção.

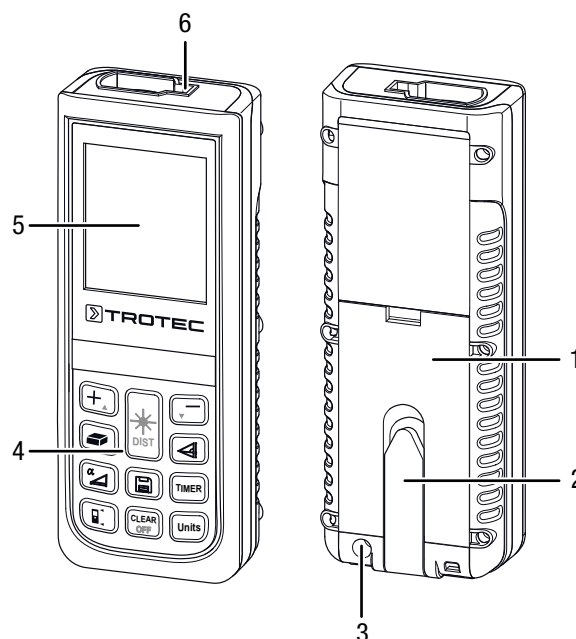
### Distância de medição

O alcance do aparelho, se encontra no capítulo de Dados técnicos. Sob certas condições - por exemplo, durante a noite, ao entardecer ou quando o alvo é obscurecido pela sombra - também é possível medir maiores distâncias, mesmo sem placa de-alvo. Use durante o dia uma placa-alvo para aumentar a distância no caso de alvos que reflectem mal.

### Superfícies-alvo

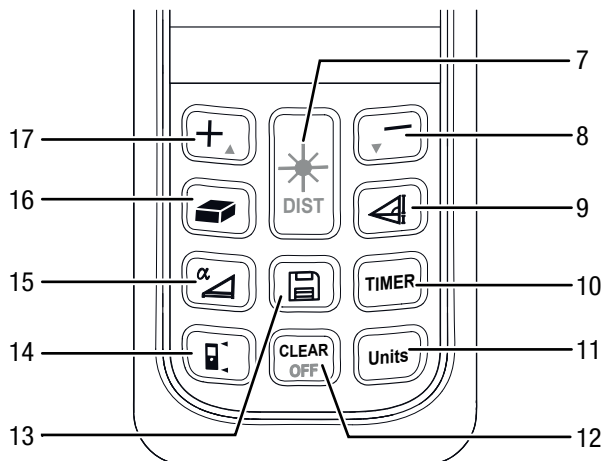
Podem ocorrer erros de medição se o laser atingir líquidos incolores (por ex. água), o vidro livre de poeira, esferovite ou outros materiais semi-permeáveis. Também podem ocorrer uma distorção do resultado de medição, quando o laser atinge uma superfície de alto brilho e é desviado por ela. Superfícies foscas, não-refletivas ou escuras pode prolongar o tempo de medição.

## Apresentação do dispositivo



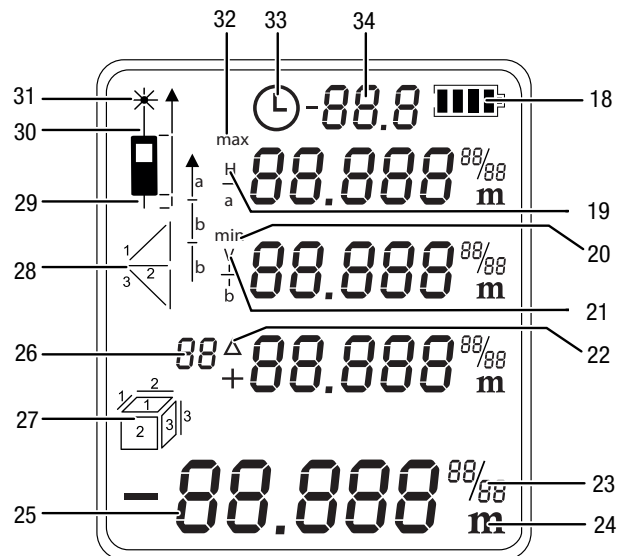
Nº	Designação
1	Abertura do compartimento da pilha
2	Extremidade multifuncional
3	Rosca para tripé
4	Elementos de comando
5	Display
6	Laser

## Elementos de comando




Nº	Elemento de comando	
7	Premir brevemente:	Botão de ligar/botão de medição
	Premir prolongadamente:	Botão para a medição contínua da distância
8	Premir brevemente:	Botão negativo
	Premir prolongadamente:	Botão de sinal acústico (ligar/desligar)
9	Premir brevemente:	Botão para medições indirectas
10	Premir brevemente:	Botão Timer
	Premir prolongadamente:	Ajustar o temporizador
11	Premir brevemente:	Botão de unidades (pés, polegadas, m)
12	Premir brevemente:	Botão para apagar
	Premir prolongadamente:	Botão para desligar
13	Premir brevemente:	Botão de memória (crónica)
14	Premir brevemente:	Botão de referência
15	Premir prolongadamente:	Botão de inclinação (ligar/desligar)
16	Premir brevemente:	Botão de área/volume
17	Premir brevemente:	Botão positivo

## Display



Nº	Elemento de indicação
18	Estado da pilha
19	Medição de distância horizontal
20	Valor mínimo de medição
21	Distância de medição vertical
22	Delta = máximo menos mínimo
23	Indicação adicional ao usar unidades imperiais
24	Indicação da unidade seleccionada. As unidades possíveis são: ft <sup>3</sup> , ft <sup>2</sup> , in, m, m <sup>3</sup> , m <sup>2</sup>
25	Indicação do valor de medição: A indicação do valor de medição inferior mostra o último valor de medição ou o resultado de um cálculo. As três indicações de medição mostram os últimos três valores de medição, o valor mínimo e o valor máximo ou os valores de medição a serem adicionados ou subtraídos.
26	Indicação Crónica e Contador (temporizador)
27	Medição de áreas Medição de volumes
28	Medição indirecta (duas medições auxiliares)
	Medição indirecta (três medições auxiliares)
29	Valor de referência atrás
30	Valor de referência na frente
31	Laser ativo
32	Valor máximo de medição
33	Indicação do timer
34	Indicação Ângulo de inclinação

## Dados técnicos

Parâmetro	Valor
Modelo:	BD21 / BD26
Peso:	150 g
Dimensões (A x L x P):	118 x 49 x 27 mm
Faixa de medição:	BD21: 0,05 a 70 m BD26: 0,05 a 120 m
Precisão:	±2 mm*
Faixa de medição, resolução:	1 mm
Faixa de medição horizontal:	±90°
Faixa de medição horizontal Exactidão:	±0,3°
Número de registos na crónica:	10
Classe de protecção:	IP54
Temperatura de funcionamento:	0 °C a 40 °C
Temperatura de armazenamento:	-20 °C a 70 °C
Potência do laser:	< 1 mW (620-690 nm)
Classe de laser:	II
∅  l m	6 mm / 30 mm / 60 mm   10 m / 50 m / 100 m
Alimentação de energia elétrica:	2 pilhas LR6 alcalinas AAA, 1,5 V ou NiMH 1,2 V a 1,5 V (acumuladores) Vida útil de aprox. 5000 a 8000 medições
Desligamento do aparelho:	Se não for utilizado ou após aprox. 3 minutos
Desligamento do laser:	Após aprox. 30 segundos quando não é usado
* Em condições favoráveis (boa superfície alvo, temperatura ambiente) até 10 m	

## Volume de fornecimento

- 1 x medidor de distância a laser
- 2 x pilha alcalina LR6 AAA, 1,5 V
- 1 x bolsa do aparelho
- 1 x alça de mão
- 1 x instruções resumidas

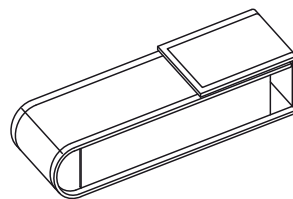
## Transporte e armazenamento

### Nota:

O aparelho pode ser danificado, se armazenar ou transportar o aparelho incorretamente. Tenha em consideração as informações de transporte e armazenamento do aparelho.

### Transporte

Para o transporte do aparelho, utilize a bolsa de transporte fornecida (37).



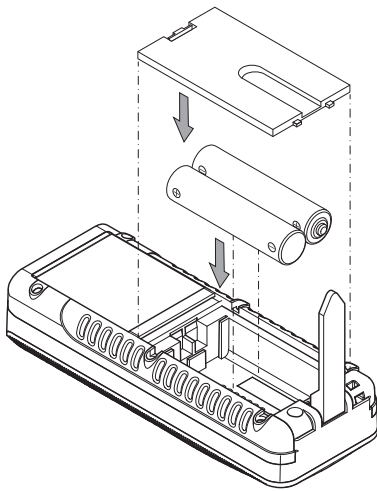
### Armazenamento

Quando não estiver a usar o aparelho, se deve seguir as seguintes condições de armazenamento:

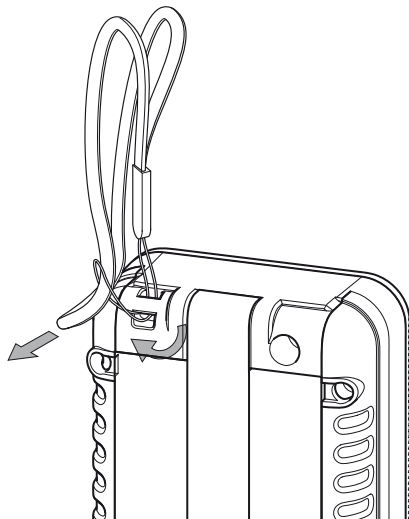
- seco e protegido da geada e do calor
- em um local protegido da poeira e da luz solar directa
- A temperatura de armazenamento corresponde à faixa especificada no capítulo Dados técnicos
- retirar as pilhas do aparelho
- Para o armazenamento do aparelho se deve usar, o quanto possível, a mala de transporte fornecida.

## Controlo

### Inserir as pilhas



### Fixar a alça de mão



### Ligar

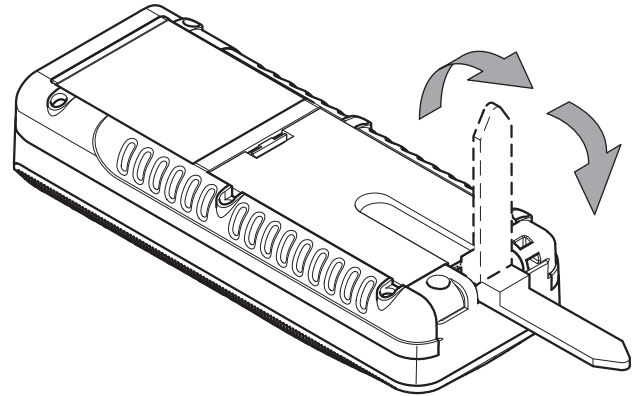
1. Pressione, por instantes, o botão ligar/medição (7).  
⇒ O display é ligado e o aparelho está pronto para funcionar.

### Desligar

1. Pressione prolongadamente o botão desligar (12).  
⇒ O display é desligado.

### Uso da extremidade multifuncional

O aparelho possui uma extremidade multifuncional (2), que pode, por exemplo, ser utilizada para medições em cantos. Ela serve para estabilizar o aparelho.



1. Desdobrar a extremidade.
  - ⇒ BD21: A posição da extremidade e a do respectivo ponto de referência devem ser ajustadas, manualmente, pressionando o botão (14).
  - ⇒ BD26: A posição da extremidade e a do respectivo ponto de referência são detetadas automaticamente pelo aparelho.
  - ⇒ No display aparece uma apresentação prolongada da indicação do valor de referência atrás (29).

### Realizar configurações básicas

#### Ligar/desligar o sinal acústico

1. Premir a tecla negativa (8), prolongadamente, para ligar ou desligar o sinal acústico.  
⇒ O ligar e o desligar são confirmados por um breve sinal acústico.

#### Interromper a medição e apagar o display

1. Premir, brevemente, o botão de apagar (12), para interromper a medição atual ou para apagar os valores de medição atuais exibidos.

#### Definir o valor de referência

O aparelho mede a distância total, a partir do ponto de referência. Se, por exemplo, a parte de trás do aparelho foi definida como um ponto de referência, o comprimento do aparelho também é medido. Normalmente, o ponto de referência está disposto na parte de trás do aparelho. Mas o ponto de referência pode também ser transferido para a parte da frente do aparelho. Proceda da seguinte maneira:

1. Premir o botão de referência (14), para transferir o ponto de referência para a parte da frente do aparelho.  
⇒ Toda vez que o ponto de referência é transferido, soa um sinal acústico. Além disso, a marcação do valor de referência aparece na parte dianteira (30).

O valor de referência é automaticamente transferido de volta para a parte traseira do aparelho, após ser desligado e ligado.



### Comutar unidades

1. Pressione brevemente o botão de unidades (11) para comutar a unidade dos valores de medição. Estão disponíveis as unidades **m**, **ft in**, **in** e **ft**.



#### Info

Se ainda não for realizada nenhuma medição e caso queira alterar as unidades, não aparece nenhuma indicação para a unidade ao selecionar **ft in**. Apenas ao realizar uma medição ou se já existam valores de medição aparece a indicação dos valores de medição na forma  $xx' yy''$ .

### Indicar a inclinação

1. Pressione brevemente o botão de inclinação (15).  
⇒ A inclinação do aparelho é apresentada no display de inclinação (34).

### Chamar o valor de medição na crónica

O aparelho armazena automaticamente os últimos 10 valores de medição. Os valores de medição armazenados podem ser chamados como segue:

1. Pressione prolongadamente o botão de memória (13) para chamar a crónica.
2. Pressione brevemente o botão de menos (8) ou o botão de mais (17) para navegar pela crónica e para chamar os valores de medição armazenados.
3. Ao pressionar brevemente a tecla de apagar (12) ou o botão de medição (7) se retorna ao menu de medição normal.

### Ajustar o temporizador

O aparelho possui um temporizador interno, com o qual se pode ajustar um atraso até o início da medição. O temporizador pode ser utilizado para todas as operações de medição.

- Premir o botão do temporizador (10) brevemente, para ativar um atraso de 5 segundos.
- Manter o botão do temporizador (10) premido, até ser indicado o tempo desejado (no máximo 30 segundos).
- Soltar o botão do temporizador (10) para iniciar o temporizador.
  - No display aparece indicação Timer (33) e uma contagem tipo Countdown (26) para os segundos restantes.
  - Para os últimos 5 segundos soa, respectivamente, um sinal acústico.
  - Depois do período é executada uma medição.

### Realizar medições



#### Advertência para a existência de raios laser Laser da classe 2, P máx.: <1 mW, λ: 400-700 nm, EN 60825-1:2014

Nunca olhar diretamente para o raio laser ou para a abertura de onde sai o laser.

Nunca deve dirigir o raio laser para pessoas, animais ou áreas reflectantes. Mesmo um breve contato visual com o raio laser pode danificar os olhos.

O olhar para a saída de laser com instrumentos óticos (p.ex. lupa, lente de ampliação e semelhante) implica um perigo para os olhos.

Ao trabalhar com um laser de classe 2 deve observar as leis nacionais relativamente ao uso de proteção dos olhos.

### Realizar medições de distância individuais

1. Pressionar novamente a tecla de ligação/medição (7), para ativar o laser.
2. Direcionar o laser para a superfície-alvo.
3. Pressionar brevemente o botão ligar/medição (7) de novo, a fim de realizar uma medição de distância.  
⇒ O valor medido é exibido imediatamente no display.

### Adicionar / subtrair valores de medição


1. Realizar uma medição de distância individual.
2. Pressione o botão Mais (17) para adicionar o próximo valor de medição ao valor de medição anterior.  
Pressione o botão de menos (8) para subtrair o próximo valor de medição do valor de medição anterior.
3. Pressionar o botão ligar/medição (7) para determinar o próximo valor de medição.  
⇒ O resultado total é mostrado na indicação do valor de medição inferior. Os valores de medição individuais são exibidos nas indicações de valores de medição superiores.

### Realizar medições de áreas

1. Pressione brevemente o botão de medição de áreas/volumes (16).  
⇒ O símbolo □ para a medição da área é exibido no display.
2. Pressione brevemente o botão ligar/medição (7), a fim de fazer a primeira medição (por ex., comprimento).
3. Pressione brevemente o botão ligar/medição (7) de novo, a fim de fazer a segunda medição (por ex., largura).  
⇒ Depois de pressionar pela segunda vez o botão ligar/medição (7), o aparelho calcula automaticamente a área e a exibe na indicação inferior do valor de medição. O último valor medido é exibido nas indicações de valores de medição superiores.



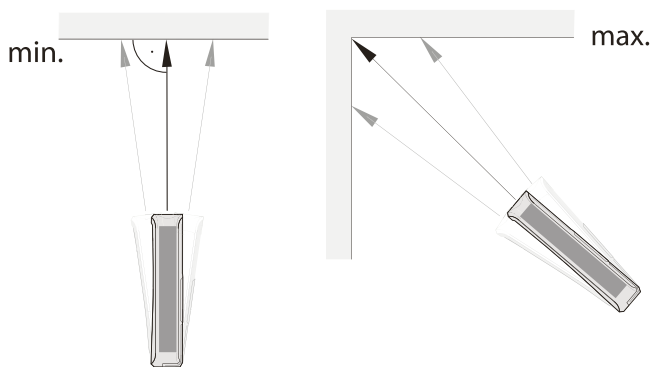
### Realizar uma medição de volume

1. Pressione brevemente, duas vezes, o botão de área/volume (16).  
⇒ O símbolo  para a medição do volume é exibido no display.  
⇒ O lado a ser medido é exibido respectivamente a piscar no display.
2. Pressione brevemente o botão ligar/medição (7), a fim de fazer a primeira medição (por ex., comprimento).
3. Pressione brevemente o botão ligar/medição (7) de novo, a fim de fazer a segunda medição (por ex., largura).
4. Pressione o botão ligar/medição (7) de novo brevemente, a fim de realizar a terceira medição (por exemplo, a altura).  
⇒ Depois de pressionar o botão ligar/medição (7) pela terceira vez, o aparelho calcula automaticamente o volume e o indica na indicação inferior do valor de medição.

### Executar uma medição contínua / medição max. / min.

Utilize a função de medição contínua para igualar medições, por exemplo, com desenhos de construção. Neste método de medição, se pode mover o aparelho em direção ao alvo, sendo que o valor de medição é recalculado a aproximadamente cada 0,5 segundos. Os valores de medição máximos e mínimos correspondentes são mostrados na primeira e segunda linha do display.

Apontar o raio laser na direção de uma parede e, em seguida, afaste-se, gradualmente, dela. Leia os valores de medição, até que a distância desejada seja atingida.

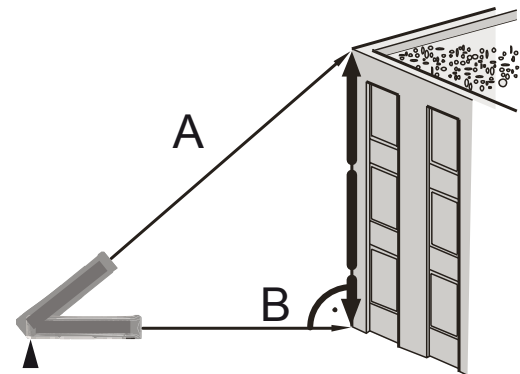


1. Pressione o botão ligar/medição (7), até ouvir um sinal acústico.
2. Com base no ponto-alvo, mova o aparelho lentamente para trás e para frente e para cima e para baixo (por exemplo, em um canto da sala).
3. Pressione brevemente o botão ligar/medição (7) para terminar a medição contínua.  
⇒ Valor de medição máximo e mínimo e o valor de diferença ( $\Delta$ ) é exibido entre estes dois no display. Além disso, o último valor medido é exibido na linha mais baixa.


### Medição da altura indirecta (Pitágoras)

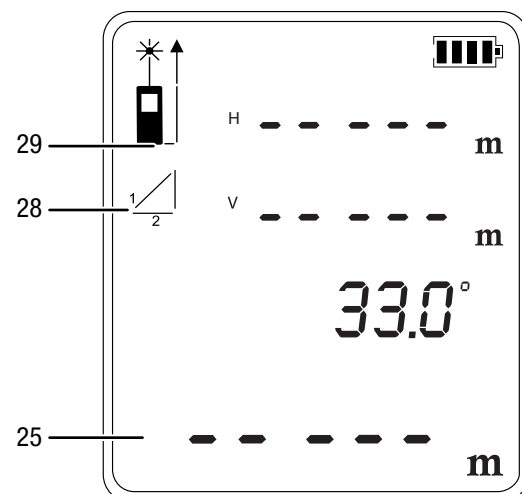
Com ajuda deste método é possível determinar o comprimento de uma distância desconhecida através do Teorema de Pitágoras. O método é adequado, por exemplo, para medições de altura.

O resultado de medição é calculado ao determinar a distância A e o ângulo de inclinação (configuração padrão) ou ao determinar as distâncias A e B.



Medição da distância A e do ângulo de inclinação:


1. Pressione o botão para medições indirectas (9) brevemente.  
⇒ O símbolo  para a medição indirecta é exibido no display.  
⇒ O ângulo de inclinação é mostrado à direita na terceira linha da indicação superior do valor de medição (ver exemplo 33,0°).  
⇒ A barra com o número 1 (hipotenusa) pisca.

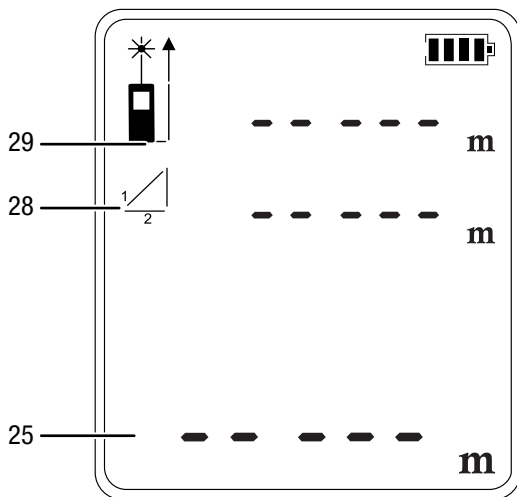


- Apontar o aparelho para o ponto mais alto (C) e pressionar uma vez o botão ligar/medição (7) brevemente para realizar uma medição. Segurar o aparelho o mais quieto possível e colocá-lo com as duas extremidades traseiras sobre a superfície. **O esbarro nas duas extremidades traseiras não deve mudar durante as medições!**

- ⇒ A medição e o cálculo são realizados.
- ⇒ Na indicação do valor de medição superior, são exibidas a distância (1ª linha) horizontal e a distância vertical (2ª linha).
- ⇒ A distância averiguada é exibida como resultado na indicação do valor de medição (25) inferior.

Medição das distâncias A e B:

- Pressione o botão para medições indiretas (9) brevemente.
  - ⇒ O símbolo  para a medição indireta é exibido no display.
  - ⇒ A barra com o número 1 (hipotenusa) pisca.
- Pressione **prolongadamente** o botão de inclinação (15).
  - ⇒ Não é exibido mais nenhum ângulo.



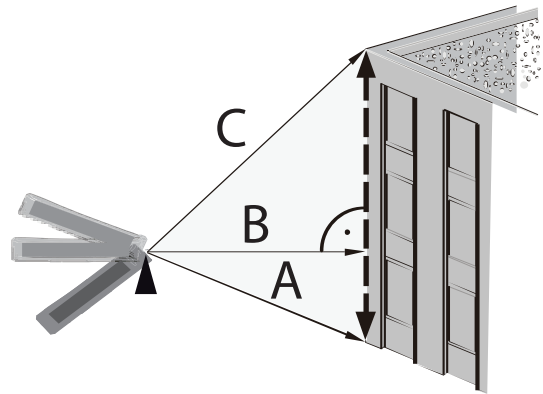
- Apontar com o aparelho, primeiramente, para o ponto mais alto (A) e pressionar uma vez o botão ligar/medição (7) brevemente para realizar uma medição. Segurar o aparelho o mais quieto possível e colocá-lo com as duas extremidades traseiras sobre a superfície. **O esbarro nas duas extremidades traseiras não deve mudar durante as medições!**

- ⇒ O comprimento da distância, é na indicação do valor de medição na 1ª. linha.
- Aponte o aparelho na horizontal (ponto (B) e pressionar o botão ligar/medição (7) uma vez, brevemente, para medir a distância horizontal.
    - ⇒ O segundo valor de medição é exibido na segunda linha da indicação do valor de medição superior.
    - ⇒ A distância averiguada é exibida como resultado na indicação do valor de medição (25) inferior.


### Medição dupla indirecta da altura

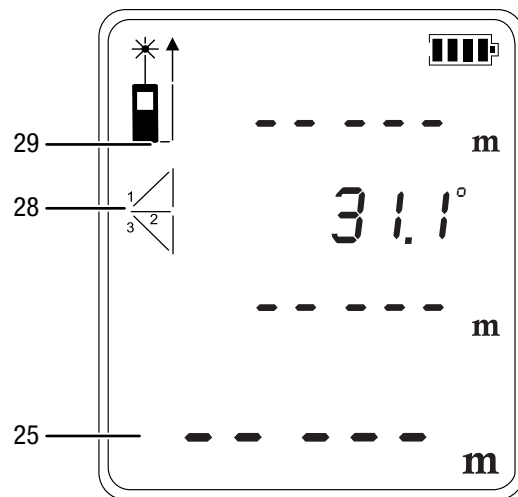
Este método é adequado, por exemplo, para medições de altura.

O resultado de medição é calculado ao determinar as distâncias A e C e o ângulo de inclinação (configuração padrão) ou ao determinar as distâncias A, B e C.



Medição das distâncias A, C e do ângulo de inclinação:


- Pressione o botão para medições indiretas (9) duas vezes brevemente.
  - ⇒ O símbolo  para a medição indireta é exibido no display.
  - ⇒ O ângulo de inclinação é exibido à direita na segunda linha da indicação do valor de medição superior (veja o exemplo 31.1°).
  - ⇒ A barra com o número 1 (hipotenusa) pisca.

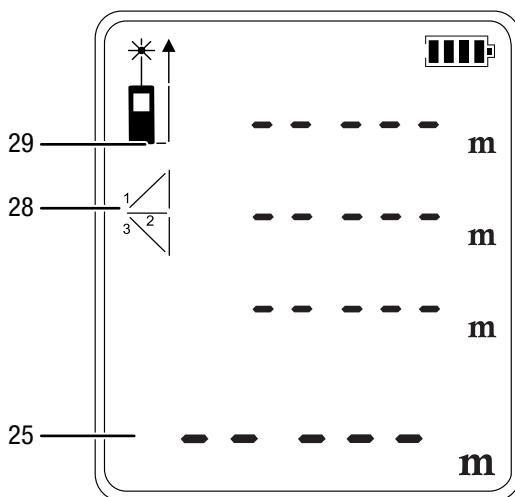


- Apontar o aparelho primeiramente para o ponto mais alto (C) e pressionar uma vez o botão ligar/medição (7) brevemente para realizar uma medição. Segure o aparelho que o mais quieto possível. **A orientação do aparelho em relação ao ponto de referência não pode alterar-se durante as medições!**
  - ⇒ O primeiro valor de medição é exibido na indicação do valor de medição superior.

3. Apontar o aparelho para o ponto mais baixo (A) e pressionar uma vez o botão ligar/medição (7) brevemente para realizar uma medição.
  - ⇒ O segundo valor de medição é exibido na terceira linha da indicação do valor de medição superior.
  - ⇒ O ângulo é exibido na segunda linha da indicação do valor de medição superior.
  - ⇒ A distância averiguada é exibida como resultado na indicação do valor de medição (25) inferior.

Medição das distâncias A, B e C:

1. Pressione o botão para medições indiretas (9) duas vezes brevemente.
  - ⇒ O símbolo  para a medição indireta é exibido no display.
2. Pressione **prolongadamente** o botão de inclinação (15).
  - ⇒ Não é exibido mais nenhum ângulo.



3. Apontar o aparelho primeiramente para o ponto mais alto (C) e pressionar uma vez o botão ligar/medição (7) brevemente para realizar uma medição. Segure o aparelho que o mais quieto possível. **A orientação do aparelho em relação ao ponto de referência não pode alterar-se durante as medições!**
    - ⇒ O primeiro valor de medição é exibido na indicação do valor de medição superior.
  4. Aponte o aparelho na horizontal (ponto (B) e pressionar o botão ligar/medição (7) uma vez, brevemente, para medir a distância horizontal.
    - ⇒ O segundo valor de medição é exibido na segunda linha da indicação do valor de medição superior.
  5. Apontar o aparelho para o ponto mais baixo (A) e pressionar uma vez o botão ligar/medição (7) brevemente para realizar uma medição.
    - ⇒ O terceiro valor de medição é exibido na terceira linha da indicação do valor de medição superior.
- ⇒ A distância averiguada é exibida como resultado na indicação do valor de medição (25) inferior.

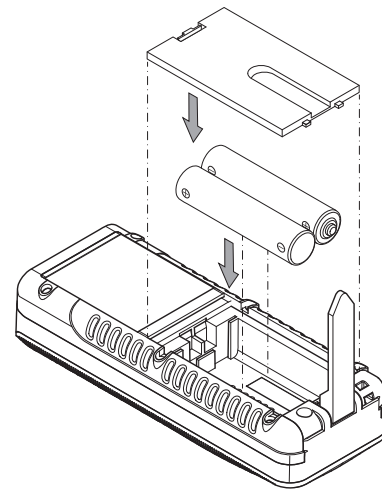
## Manutenção e Reparação

### Substituição da pilha

#### Nota:

Assegure-se de que a superfície do aparelho esteja seca e que o aparelho esteja desligado.

A substituição das pilhas é necessária quando a mensagem de erro *INFO 203* apareça no display ou se o aparelho não pode mais ser ligado (veja o capítulo Inserir pilhas).



### Limpeza

Limpar o aparelho com um pano húmido e macio, que não solte fiapos. Assegurar-se que nenhuma humidade possa penetrar na caixa. Não utilize aerossóis, solventes, produtos de limpeza que contenham álcool ou outros produtos abrasivos, mas apenas água limpa para humedecer o pano.

### Reparação

Não se deve efetuar quaisquer alterações ao aparelho e não se deve montar quaisquer peças de reposição. Em caso de reparo ou inspeção do aparelho, entre em contacto com o fabricante.

## Erros e avarias

O aparelho foi testado várias vezes durante a produção quanto ao funcionamento perfeito. No entanto, se algum problema ocorrer, verifique se o aparelho de acordo com a lista a seguir.

As seguintes indicações de avaria podem aparecer na indicação inferior do valor de medição com o texto *INFO*:

Indicação	Causa	Solução
101	Há uma receção demasiado fraca do sinal refletido.	Repetir a medição em outra superfície com melhores propriedades de reflexão ou usar uma placa-alvo.
102	Há uma receção demasiado forte do sinal refletido.	
201	A luz ambiente é muito forte.	Mudar para a medição de luz ambiente.
203	As pilhas estão quase descarregadas.	É requerida a substituição das pilhas, veja o capítulo Substituição das pilhas.
301	A temperatura é demasiado elevada.	Deixe o aparelho arrefecer. Observe a temperatura operacional permitida de acordo com o capítulo Dados técnicos.
302	A temperatura é baixa demais.	Deixe o aparelho aquecer. Observe a temperatura operacional permitida de acordo com o capítulo Dados técnicos.
401	Erro de hardware	Ligue e desligue o aparelho várias vezes. Se o símbolo continuar a aparecer, contacte o seu revendedor.
402	Erro de cálculo	Realize novamente a medição. Neste caso deve ter em atenção, eventualmente, a sequência de medição bem como o posicionamento do aparelho.

## Descarte



O símbolo do caixote de lixo riscado num aparelho elétrico ou eletrónico usado significa, que este aparelho não deve ser descartado nos resíduos domésticos no fim da sua vida útil. Para a sua devolução gratuita estão disponíveis centros de recolha para aparelhos elétricos e eletrónicos usados perto de si. Pode obter os endereços através da sua administração urbana ou comunal. Pode obter mais informações sobre opções de devolução criadas por nós na nossa página online em <https://de.trotec.com/shop/>.

A recolha separada de aparelhos elétricos e eletrónicos usados permite a reutilização, a reciclagem ou outras formas de reutilizar os aparelhos usados e evita as consequências negativas durante a eliminação dos materiais contidos nos aparelhos, que possivelmente representam um perigo para o meio ambiente e a saúde das pessoas.

Será responsável pela eliminação dos dados pessoais eventualmente existentes nos aparelhos usados a serem descartados.



Na União Europeia, pilhas e acumuladores não devem ser deixados no lixo doméstico, mas devem ser descartados de forma correta - em conformidade com a Diretiva 2006/66/CE DO PARLAMENTO E DO CONSELHO EUROPEU de 6 de Setembro de 2006 sobre pilhas e acumuladores. Por favor, descarte pilhas e acumuladores de acordo com as disposições legais vigentes.

Trotec GmbH

Grebener Str. 7  
D-52525 Heinsberg

☎ +49 2452 962-400

☎ +49 2452 962-200

✉ [info@trotec.com](mailto:info@trotec.com)

[www.trotec.com](http://www.trotec.com)