

BO21

RU

**РУКОВОДСТВО ПО
ЭКСПЛУАТАЦИИ
ВИДЕОСКОП**



Оглавление

Указания к руководству по эксплуатации 2

Безопасность..... 2

Информация об устройстве 4

Транспортировка и хранение..... 5

Обслуживание 5

Неисправности и неполадки 6

Техобслуживание и ремонт..... 7

Утилизация 7

Указания к руководству по эксплуатации

Символы



Предупреждение об электрическом напряжении

Этот символ указывает на то, что за счет электрического напряжения существуют опасности для жизни и здоровья людей.



Предупреждение

Сигнальное слово обозначает опасность со средней степенью риска, которая, если не предотвратить ее, может привести к смерти или тяжелой травме.



Осторожно

Сигнальное слово обозначает опасность со средней степенью риска, которая, если не предотвратить ее, может привести к незначительной или умеренной травме.

Указание

Сигнальное слово указывает на важную информацию (например, на материальный ущерб), но не на опасности.



Информация

Указания с этим символом помогут Вам быстро и надежно выполнять соответствующие работы.



Соблюдать руководство

Указания с этим символом указывают Вам на то, что необходимо соблюдать руководство по эксплуатации.

Актуальную редакцию руководства по эксплуатации и Декларацию о соответствии стандартам ЕС Вы можете скачать по следующей ссылке:



В021



<https://hub.trotec.com/?id=43269>

Безопасность

Внимательно прочитайте данное руководство перед вводом в эксплуатацию / использованием и всегда храните его в непосредственной близости от места установки устройства или на самом устройстве.

- Не эксплуатируйте устройство во взрывоопасных помещениях или зонах и не устанавливайте его там.
- Не эксплуатируйте устройство в агрессивной атмосфере.
- Не эксплуатируйте устройство в атмосфере, содержащей масло, серу, хлор или соль.
- Защищайте устройство от постоянных прямых солнечных лучей.
- Используйте устройство только в обесточенных установках и объектах. Из соображений безопасности перед каждой проверкой обесточивайте все части установки и объекты.
- Перед использованием измерительных зондов и головок камер в стенах обесточивайте имеющиеся цепи тока.
- Перед использованием измерительных зондов и головок камер в металлических трубах в стене поручите авторизованной специализированной фирме проверку этих металлических труб на отсутствие электрического заряда.
- Из соображений безопасности не используйте измерительные зонды и головки камер для проверки в подвижных компонентах.
- Не удаляйте с устройства предупреждающие знаки, наклейки или этикетки. Поддерживайте все предупреждающие знаки, наклейки и этикетки в читаемом состоянии.
- Не открывайте устройство.
- Соблюдайте условия хранения и эксплуатации (см. "Технические характеристики").

Использование по назначению

Используйте устройство исключительно для оптического отображения объектов.

Для того чтобы использовать устройство по назначению, используйте исключительно испытанные компанией Trotec принадлежности и испытанные компанией Trotec запчасти.

Предвидимое неправильное использование

Не используйте устройство во взрывоопасных зонах. Не используйте панель управления с дисплеем под водой. Не используйте устройство на людях или животных. Trotec не несет ответственности за ущерб, причиненный в результате использования не по назначению. В этом случае теряют силу гарантийные обязательства. Самовольные конструкционные изменения, пристройки или переоборудование устройства запрещены.

Квалификация персонала

Лица, использующие данное устройство, должны:

- принимать меры по защите от непосредственного прикосновения к токоведущим частям;
- прочитать и понять руководство по эксплуатации, в особенности, главу Безопасность.

Остаточные опасности



Предупреждение об электрическом напряжении **Опасность для жизни за счет поражения электрическим током!**

Поражение электрическим током может привести к смерти или к тяжелым травмам! Устройство разрешается использовать только при соблюдении всех перечисленных указаний по безопасности.



Предупреждение об электрическом напряжении

Поражение электрическим током в результате прикосновения к токоведущим деталям. Не прикасайтесь к токоведущим деталям. Защитите соседние токоведущие детали, закрыв или отключив их.



Предупреждение об электрическом напряжении

Существует опасность короткого замыкания в результате попадания в корпус жидкостей! Не погружайте устройство и принадлежности в воду. Следите за тем, чтобы в корпус не попала вода или другие жидкости.



Предупреждение об электрическом напряжении

Работы с электрическими компонентами разрешается проводить только авторизованной специализированной фирме!



Предупреждение

Опасность задохнуться!
Не оставляйте упаковочный материал без присмотра. Он может стать опасной игрушкой для детей.



Предупреждение

Устройство – не игрушка и не должно попадать в детские руки.



Предупреждение

От данного устройства могут исходить опасности, если оно используется не проинструктированными лицами, ненадлежащим образом или не по назначению! Обращайте внимание на квалификацию персонала!



Осторожно

Держите устройство на достаточном расстоянии от источников тепла.

Указание

Для того чтобы предотвратить повреждения устройства, не подвергайте его воздействию экстремальных температур, экстремальной влажности или сырости.

Указание

Не используйте для чистки устройства едкие и абразивные средства, а также растворители.

Информация об устройстве

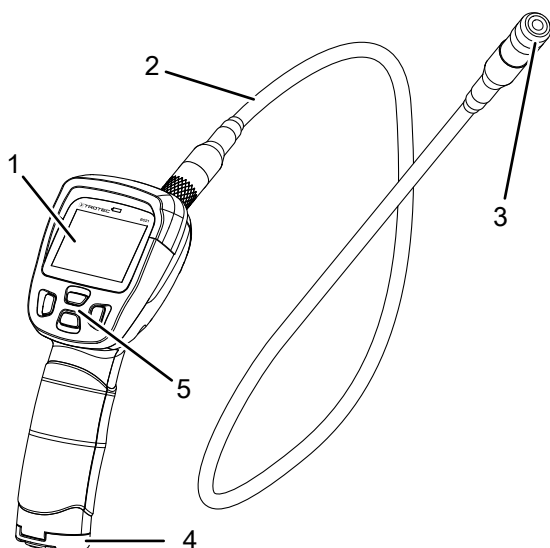
Описание устройства

Видеоскоп В021 предназначен для проверки закрытых частей машин или труднодоступных или недоступных полостей.

Камера соединена с устройством с помощью гибкого зонда "гусиная шея".

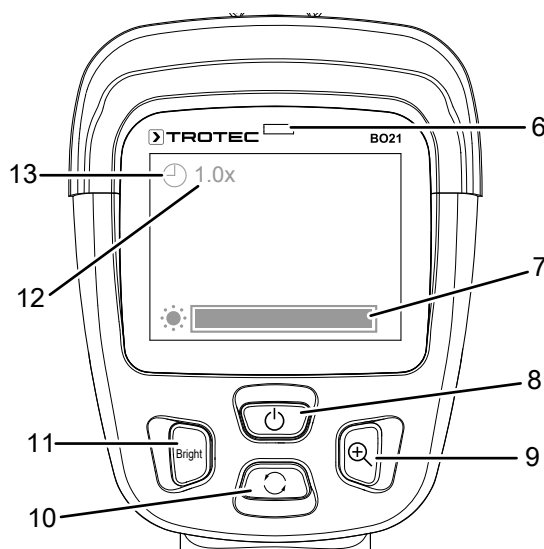
Зонд герметичен, его можно погружать в воду вместе с головкой камеры, чтобы, например, проверить, находятся ли под поверхностью воды предметы (например, при локализации утечек или при проведении дренажных или санитарно-технических работ).

Иллюстрация устройства



№	Элемент управления
1	Дисплей
2	Зонд "гусиная шея"
3	Камера
4	Отсек для батареек
5	Элементы управления

Дисплей и элементы управления



№	Элемент управления / элемент индикации
6	Индикатор состояния батарейки
7	Индикатор яркости светодиода
8	Кнопка вкл./выкл.
9	Кнопка увеличения
10	Кнопка вращения изображения
11	Кнопка яркости
12	Индикатор коэффициента увеличения
13	Индикатор вращения изображения

Технические характеристики

Параметр	Значение
Модель	B021
Вес	584 г
Размеры (длина x ширина x высота)	240 мм x 160 мм x 100 мм
Дисплей	2,4-дюймовый цифровой цветной ЖК-дисплей
Разрешение	480 x 234 пикселей
Частота кадров	30 кадров/мин
Диаметр камеры	17 мм
Длина зонда "гусиная шея"	1 м
Дальность видимости	от 5 до 15 см
Поле видимости	68 °
Зум	2-кратный
Рабочая температура	от -10 °C до 50 °C
Температура хранения	от -10 °C до 50 °C
Степень защиты (зонд "гусиная шея" и головка камеры)	IP 67
Электропитание	4 щелочные батарейки LR6 AA, 1,5 В

Объем поставки

- 1 видеоскоп B021
- 4 щелочные батарейки LR6 AA, 1,5 В
- 1 комплект принадлежностей с насадками (зеркало, крючок и магнит)
- 1 краткое руководство

Транспортировка и хранение

Указание

Ненадлежащее хранение или транспортировка устройства могут привести к его повреждению. Учитывайте информацию о транспортировке и хранении устройства.

Транспортировка

Используйте для транспортировки устройства входящую в объем поставки сумку, чтобы защитить его от внешних воздействий.

Хранение

При неиспользовании устройства соблюдайте следующие условия хранения:

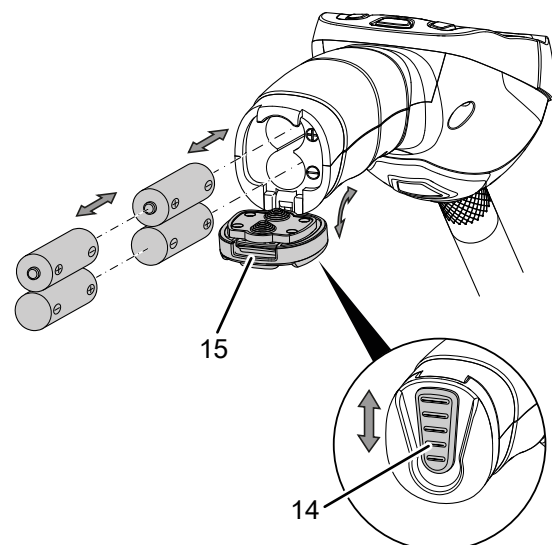
- в сухом месте, защищенном от мороза и жары
- в защищенном от пыли и прямых солнечных лучей месте
- при необходимости в защищающем от попадания пыли чехле
- Температура хранения соответствует техническим характеристикам
- Удалить батарейки из устройства.

Обслуживание

Вставка батареек

Указание

Убедитесь в том, что поверхность устройства сухая и что устройство выключено.

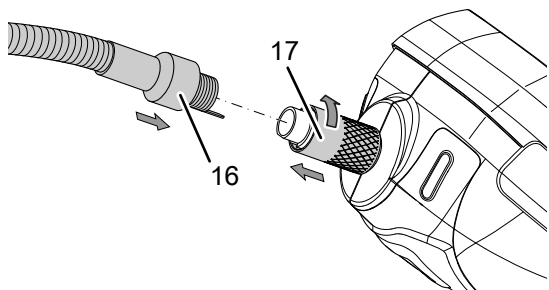


1. Сдвиньте переключатель (14) вниз.
⇒ Блокировка отсека для батареек снята.
2. Откройте крышку (15) отсека для батареек.
⇒ Удалите возможно имеющиеся использованные батарейки.
3. Вставьте батарейки в отсек для батареек, учитывая правильную полярность.
4. Закройте крышку (15).
⇒ Переключатель (14) фиксируется, отсек для батареек закрыт.

Подключение зонда "гусиная шея"

Указание

Убедитесь в том, что поверхность устройства сухая и что устройство выключено.



1. Соедините разъем зонда "гусиная шея" (16) с разъемом на устройстве (17).
Для этого вставьте фиксирующий выступ на зонде в соответствующую канавку на штекере корпуса камеры, так чтобы они соединились друг с другом и не проворачивались.
2. Разъем на устройстве (17) имеет резьбовое соединение. Прикрутите его к зонду "гусиная шея".

Включение и выключение

1. Примерно на 2 секунды нажмите кнопку вкл./выкл. (8).
⇒ Включается дисплей.
⇒ Устройство готово к работе.
2. Нажмите кнопку вкл./выкл. (8).
⇒ Устройство выключается.

Направление/перемещение камеры

1. Установите зонд "гусиная шея" (2) в нужное положение.
2. При необходимости изображение камеры можно повернуть на дисплее на 180°. Для этого нажмите кнопку вращения изображения (10).
3. Еще раз нажмите кнопку вращения изображения (10).
⇒ На дисплее показывается изображение без поворота на 180°.
4. Для съемки под водой можно погрузить зонд "гусиная шея" в воду.
Следите за тем, чтобы само устройство не соприкасалось с водой, т.к. в противном случае оно может быть повреждено.

Настройка яркости камеры

1. Нажмите кнопку яркости (11), пока на головке камеры не будет настроена нужная интенсивность освещения.
⇒ На индикаторе яркости светодиода (7) показывается актуальная настройка.

Настройка увеличения изображения (зум)

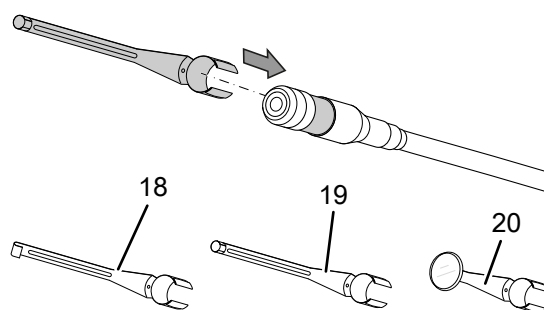
1. Нажмите кнопку увеличения (9), пока не будет настроено нужное увеличение.
⇒ На индикаторе коэффициента увеличения (12) показывается актуальное значение.
⇒ Диапазон значений составляет от 1,0 до 2,0.

Использование принадлежностей

Принадлежности состоят из 3 насадок для головки камеры:

- Крючок (18): для поднятия или взятия проб
- Магнит (19): для извлечения ферромагнитных металлических частей
- Зеркало (20): адаптер для бокового обзора

При необходимости эти насадки можно прикрепить к головке камеры.



Неисправности и неполадки

Устройство было неоднократно проверено во время производства на безупречное функционирование. Если все же возникнут неисправности, то проверьте устройство, как описано ниже.

Устройство не включается:

- Проверьте уровень зарядки батарейки. При необходимости замените батарейку, см. главу "Вставка батарейки".
- Проверьте правильность расположения батарейки. Проследите за правильной полярностью.

Для ремонта или проверки устройства обратитесь к производителю.

Техобслуживание и ремонт

Замена батареек

Замените батарейки, если индикатор состояния батареек (6) горит красным светом или если устройство больше не включается. См. пункт "Вставка / замена батареек" в главе "Обслуживание".

Чистка

Очищайте устройство увлажненной, мягкой, неворсящейся салфеткой. Следите за тем, чтобы в корпус не попала влага. Не используйте для смачивания салфетки спрей, растворители, спиртосодержащие и абразивные чистящие средства, а пользуйтесь только чистой водой.

Ремонт

Не производите никаких изменений устройства и не вставляйте никаких запчастей. Для ремонта или проверки устройства обратитесь к производителю.

Утилизация



Символ зачеркнутого мусорного ведра на отслужившем свой срок электрическом и электронном устройстве говорит о том, что по окончании его срока службы его нельзя выбрасывать в бытовой мусор. Для бесплатного возврата вблизи Вас в распоряжении имеются контейнеры для отслуживших свой срок электрических и электронных устройств. Адреса Вы можете получить в Вашем городском или коммунальном управлении. Для многих стран ЕС Вы можете также на нашем веб-сайте <https://hub.trotec.com/?id=45090/> получить информацию о других возможностях возврата. В противном случае обратитесь в имеющую официальное разрешение компанию по утилизации отслуживших устройств в Вашей стране.

В результате раздельного сбора отслуживших свой срок электрических и электронных устройств должны быть достигнуты повторное использование, утилизация материалов и другие формы утилизации отслуживших свой срок устройств, а также предотвращены негативные последствия при утилизации возможно содержащихся в устройствах опасных материалов на окружающую среду и здоровье людей.



Батарейки и аккумуляторы не выбрасываются в бытовой мусор, а в Европейском Союзе – согласно Директиве 2006/66/EG ЕВРОПЕЙСКОГО ПАРЛАМЕНТА И СОВЕТА от 06 сентября 2006 года по батарейкам и аккумуляторам – подвергаются квалифицированной утилизации. Просим утилизировать батарейки и аккумуляторы в соответствии с законодательными положениями.

Trotec GmbH

Grebener Str. 7
D-52525 Heinsberg

☎ +49 2452 962-400

☎ +49 2452 962-200

✉ info@trotec.com

www.trotec.com