

VC 15-20V

ES

MANUAL DE INSTRUCCIONES  
ASPIRADOR



 TROTEC

**Índice**

**Indicaciones sobre el manual de instrucciones..... 2**

**Seguridad..... 2**

**Información sobre el aparato..... 6**

**Transporte y almacenamiento ..... 7**

**Puesta en funcionamiento ..... 8**

**Manejo ..... 11**

**Accesorios adquiribles con posterioridad..... 12**

**Fallos y averías ..... 12**

**Mantenimiento..... 13**

**Eliminación de residuos ..... 15**

**Indicaciones sobre el manual de instrucciones**

**Símbolos**



**Advertencia debido a la tensión eléctrica**

Este símbolo indica que existe peligro para la vida y la salud de las personas debido a la tensión eléctrica.



**Advertencia debido a sustancias explosivas**

Este símbolo indica que existe peligro para la vida y la salud de las personas debido a sustancias explosivas.



**Advertencia**

Esta palabra advierte de un peligro con un nivel de riesgo medio que, de no evitarse, puede tener como consecuencia la muerte o lesiones graves.



**Cuidado**

Esta palabra advierte de un peligro con un nivel de riesgo bajo que, de no evitarse, puede tener como consecuencia lesiones leves o moderadas.

**Advertencia**

Esta palabra hace referencia a informaciones importantes (p. ej. daños materiales) pero no a peligros.



**Información**

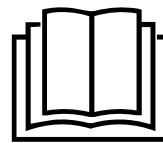
Las indicaciones con este símbolo le ayudan a ejecutar su trabajo de manera rápida y segura.



**Tener en cuenta el manual**

Las indicaciones con este símbolo le indican que debe tener en cuenta el manual de instrucciones.

Usted puede descargar la versión actual del manual de instrucciones y la declaración de conformidad UE en el siguiente enlace:



VC 15-20V



<https://hub.trotec.com/?id=45868>

**Seguridad**

**¡Lea detenidamente este manual de instrucciones antes de poner en funcionamiento o usar este aparato y manténgalo siempre a su alcance en el lugar de montaje o cerca del aparato!**



**Advertencia**

**Lea todas las indicaciones de seguridad e instrucciones.**

El incumplimiento de las indicaciones de seguridad o las instrucciones puede provocar descargas eléctricas, incendios y/o lesiones graves.

**Conserve las indicaciones de seguridad e instrucciones para el futuro.**

Este aparato puede ser utilizado por niños a partir de 8 años y mayores, así como por personas con facultades físicas, sensoriales o mentales restringidas, o con falta de experiencia y conocimientos, si lo hacen bajo supervisión o si han sido instruidos en relación con el uso seguro del aparato y los peligros resultantes de ello.

Los niños no pueden jugar con el aparato. La limpieza y el mantenimiento a cargo del usuario no pueden ser realizados por niños sin supervisión.

- No abra la carcasa del aparato ni la fuente de alimentación. Existe peligro de cortocircuito.
- Mantenga el aparato y la fuente de alimentación alejados del fuego o superficies calientes y no los guarde ni ponga en funcionamiento cerca de estos.
- No desenchufe el cable de la toma de corriente tirando del enchufe, cójalo siempre por la fuente de alimentación.
- No deje el aparato en funcionamiento sin vigilancia.
- Inserte la clavija de alimentación en una toma de corriente debidamente protegida.
- Deje enfriar el aparato antes de transportarlo y/o realizar labores de mantenimiento.
- No ponga el aparato en funcionamiento en atmósferas agresivas.

- No ponga en marcha ni coloque el aparato en estancias o espacios cerrados potencialmente explosivos.
- No maneje ni accione el aparato si tiene las manos húmedas o mojadas.
- No use este aparato cerca de bañeras, platos de ducha, piscinas u otros depósitos que contengan agua. ¡Se corre el peligro de sufrir una descarga eléctrica!
- No permita que caiga agua directamente sobre el aparato.
- No introduzca nunca objetos o alguna parte de su cuerpo dentro del aparato.
- No utilice el aparato cerca de los ojos o los oídos. Las boquillas y los extremos de los tubos no pueden estar nunca cerca de los ojos o los oídos.
- Espere, después de una limpieza húmeda, a que el aparato se seque. No lo ponga en marcha mojado.
- No use nunca el aparato si detecta daños en la clavija o en el cable de alimentación.  
Si el cable de alimentación de este aparato sufre daños tiene que ser sustituido por el fabricante o su servicio de atención al cliente, o por una persona con una cualificación similar, con el fin de evitar riesgos.  
¡Los cables de alimentación defectuosos suponen un serio peligro para la salud!
- No se siente sobre el aparato.
- Antes de realizar trabajos de mantenimiento, conservación o reparación del aparato desenchufe el cable de alimentación de la toma de corriente cogiéndolo por la clavija.
- La conexión a la corriente debe cumplir las indicaciones especificadas en el Anexo técnico.
- Compruebe, cada vez que vaya a usar el aparato, los posibles daños en los accesorios y las piezas de conexión. No use aparatos o partes de ellos que estén dañados.
- Asegúrese de que el lado de aspiración siempre esté libre de suciedad y objetos sueltos.
- Asegúrese siempre de que la abertura de aspiración y las salidas de aire están abiertas. El bloqueo de la circulación del aire puede provocar el recalentamiento del aparato y con ello dañarlo.
- No utilice el aparato si aún está conectado a la fuente de alimentación.
- Limpie regularmente el filtro de polvo, la bolsa del filtro de polvo y el recipiente colector para evitar una sobrecarga del motor.
- No cambie ningún accesorio mientras el aparato esté funcionando.
- No use la aspiradora portátil si no tiene colocado el filtro de polvo.



### Indicaciones generales de seguridad para baterías recargables y cargadores

- **Este cargador puede ser utilizado por niños a partir de 8 años y adultos, así como por personas con facultades físicas, sensoriales o mentales restringidas, o con falta de experiencia y conocimientos, si lo hacen bajo supervisión o si han sido instruidos en relación con el uso seguro del aparato y los peligros resultantes de ello. Los niños no pueden jugar con el aparato.** La limpieza y el mantenimiento a cargo del usuario no pueden ser realizados por niños sin supervisión.
- **No coloque nunca en el cargador pilas no recargables.** Emplear un cargador destinado a un tipo determinado de baterías con baterías diferentes o con pilas no recargables puede provocar un incendio o una explosión.
- Cargue mediante el cargador Multiflex 20 - 2.0 CA exclusivamente la batería de ion de litio Multiflex 20 - 2.0 CC con una capacidad de 2,0 Ah (5 celdas recargables). La tensión de la batería debe corresponderse con la tensión de carga de la batería del cargador.
- **Emplee en los productos solo las baterías recargables previstas para ellos.** El uso de otras baterías recargables puede provocar lesiones e incendios.
- **Mantenga las baterías recargables sin utilizar alejadas de clips, monedas, llaves, puntillas, tornillos u otros objetos metálicos pequeños que puedan servir de unión entre los contactos.** Un cortocircuito entre los contactos de la batería recargable puede provocar lesiones o un incendio.
- **Cargue las baterías solo con cargadores recomendados por el fabricante.** Un cargador destinado a un tipo determinado de baterías puede provocar un incendio si se emplean baterías diferentes.
- **No cargue baterías de terceros.** El cargador está concebido para la carga de las baterías recargables suministradas con las tensiones especificadas en los datos técnicos. De lo contrario se corre el riesgo de que se produzca un incendio o una explosión.
- **Si la batería recargable se usa de manera incorrecta puede derramarse líquido de ella.** Evite el contacto con él. En caso de un contacto accidental enjuáguese con agua. Si le cae líquido en los ojos acuda además a un médico. El líquido que se derrame de la batería recargable puede provocar irritación cutánea o quemaduras.
- **En caso de que la batería esté dañada o se use indebidamente pueden liberarse vapores.** Deje entrar aire fresco y acuda a un médico en caso de que sienta molestias. Los vapores pueden producir irritación del sistema respiratorio.

- **No abra la batería recargable.** Hay riesgo de que se produzca un cortocircuito.
- **No ponga la batería recargable en cortocircuito.** Hay riesgo de que se produzca una explosión.
- **Las baterías recargables no pueden sufrir golpes.**
- **Proteja las partes eléctricas de la humedad. No las sumerja nunca en agua u otros líquidos al limpiarlas o cuando están en funcionamiento con el fin de evitar un cortocircuito.** No coloque nunca el cargador bajo el agua corriente. Tenga en cuenta las instrucciones para la limpieza y el mantenimiento.
- **El cargador es adecuado solo para el uso en interiores.**
- **Mantenga el cargador limpio.** Debido a la suciedad existe el peligro de una descarga eléctrica.
- **No ponga en funcionamiento el cargador encima de superficies fácilmente inflamables (p. ej. papel, productos textiles etc.) ni en atmósferas inflamables.** Debido al calentamiento del cargador, durante la carga existe peligro de incendio.
- **Use el cargador solo para cargar la batería.** El cargador no puede ser usado como alimentación de la herramienta eléctrica,

## Señales de seguridad y placas en la batería y el cargador

### Advertencia

No retire del aparato ninguna señal de seguridad, pegatina o etiqueta. Asegúrese de que todas las señales de seguridad, pegatinas y etiquetas se mantienen siempre legibles.

Las baterías recargables tienen colocadas las siguientes señales de seguridad y placas:



### ¡Peligro de explosión!

Estos símbolos le indican lo siguiente:



No exponga la batería al fuego o a temperaturas demasiado altas. No permita que la batería entre en contacto con el agua o el fuego. Evite la radiación solar directa y la humedad. ¡Hay riesgo de que se produzca una explosión!

No cargue nunca la batería a temperaturas ambientales inferiores a 10 °C o superiores a 45 °C. Una carga incorrecta o fuera de la gama de temperaturas autorizada puede destruir la batería y aumentar el riesgo de incendio.



### ¡Elimine las baterías debidamente!

Este símbolo le indica lo siguiente:

Asegúrese de que la batería se elimine debidamente y nunca la arroje a las aguas residuales o a las aguas públicas.

La batería contiene sustancias irritantes, corrosivas y tóxicas que suponen un riesgo considerable para las personas y el medio ambiente.

El cargador dispone de las siguientes señales de seguridad y placas:



Este símbolo le indica lo siguiente:

Lea el manual de instrucciones o de funcionamiento antes de cargar la batería.



Este símbolo le indica lo siguiente:

Utilice el cargador para cargar la batería exclusivamente en espacios interiores secos, no en el exterior.

## Uso adecuado

Use el aparato para aspirar superficies secas o húmedas, material aspirable seco o húmedo o pequeñas cantidades de líquido en el hogar o el coche, siempre respetando los datos técnicos.

Recomendamos emplear este aparato con accesorios originales de Trotec.

## Mal uso previsible

El aparato sólo puede ser utilizado para el uso previsto. Cualquier uso diferente, o más allá del especificado, se entiende como indebido. Responsable de los daños o lesiones resultantes de ello es el usuario u operario y no el fabricante. Tenga en cuenta que, de acuerdo con el fin al que está destinado, este aparato no ha sido diseñado para el uso comercial, artesanal o industrial. No asumimos responsabilidad alguna si el aparato es usado en empresas comerciales, artesanales o industriales así como en trabajos equivalentes.

No se pueden aspirar personas ni animales con el aparato.

El aparato no puede utilizarse sin filtro o con el filtro dañado.

El aparato no está concebido para aspirar los siguientes materiales:

- cerillas encendidas
- ceniza incandescente
- colillas de cigarrillos
- objetos grandes o afilados o astillas de vidrio
- polvo fino
- yeso
- cemento u otras partículas similares
- materiales y líquidos inflamables y/o abrasivos
- sustancias nocivas

El aparato no puede ser usado en atmósferas potencialmente explosivas, ni en lugares mojados o con una alta humedad del aire.

Cualquier uso distinto al descrito en el capítulo Uso adecuado se considera un mal uso razonablemente previsible.

## Cualificación del personal

Las personas que usen este aparato deben:

- ser conscientes de los peligros resultantes del trabajo con equipos eléctricos en un entorno húmedo.
- haber leído y comprendido el manual de instrucciones y en especial el capítulo Seguridad.

## Peligros residuales



### Advertencia debido a la tensión eléctrica

Descarga eléctrica debido a un aislamiento insuficiente.

Compruebe, antes de usarlo, que el aparato no estén dañados y funcionen correctamente.

Si detectara daños en el aparato no lo vuelva a utilizar. ¡No use el aparato si éste o sus manos están mojados!



### Advertencia debido a la tensión eléctrica

Los trabajos en componentes eléctricos sólo pueden ser realizados por una empresa especializada autorizada.



### Advertencia debido a la tensión eléctrica

¡Existe peligro de cortocircuito si entran líquidos a la carcasa!

No meta el aparato y los accesorios debajo del agua. Tenga cuidado de que no entren agua u otros líquidos a la carcasa.



### Advertencia debido a sustancias explosivas

¡No exponga la batería recargable a temperaturas superiores a 45 °C! ¡No permita que la batería recargable entre en contacto con el agua o el fuego! Evite la radiación solar directa y la humedad. ¡Hay riesgo de que se produzca una explosión!



### Advertencia

Este aparato puede suponer un peligro si es empleado indebidamente por personas no instruidas o con fines diferentes al previsto. ¡Tenga en cuenta la cualificación del personal!



### Advertencia

El aparato no es un juguete y no puede caer en manos de los niños.



### Advertencia

¡Peligro de asfixia!

No deje el material de embalaje descuidado. Podría convertirse en un juguete peligroso para los niños.



### Cuidado

Manténgalo suficientemente separado de fuentes de calor.

### Advertencia

Si usted almacena o transporta el aparato indebidamente, este puede dañarse.

Tenga en cuenta las informaciones relativas al transporte y almacenamiento del aparato.

## Información sobre el aparato

### Descripción del aparato

El aparato VC 15-20V es apropiado para aspirar superficies secas y húmedas, material aspirable o pequeñas cantidades de líquido en el hogar y en el coche.

También puede utilizar la función de aspiración para aspirar el aire, p. ej., de un colchón de aire. El aire puede salir por la abertura de escape, por ejemplo, para inflar un colchón inflable.

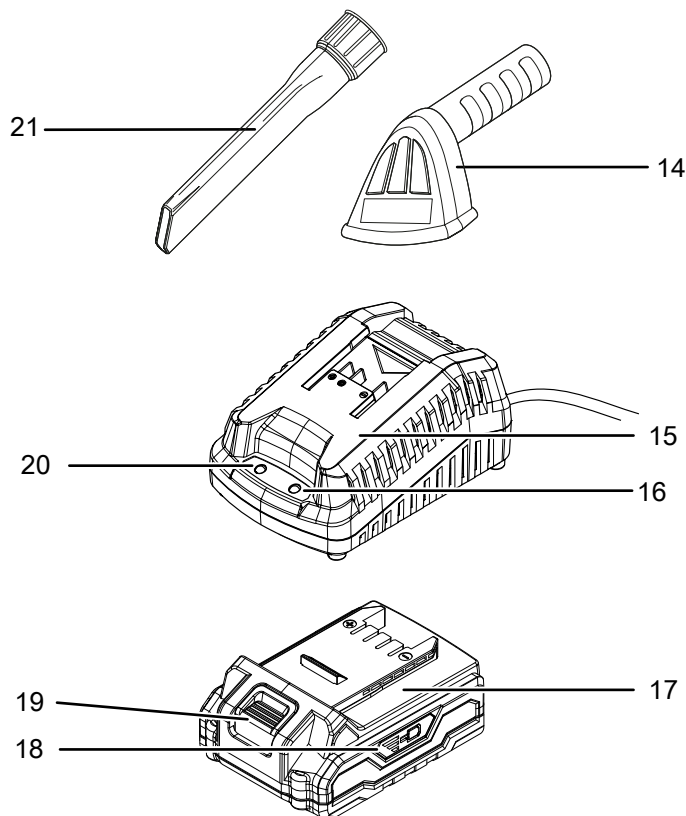
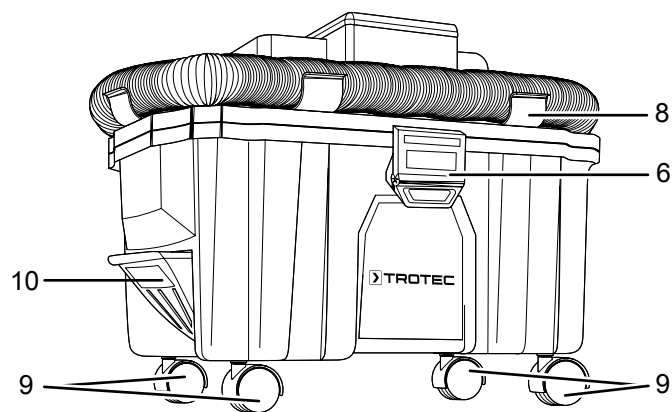
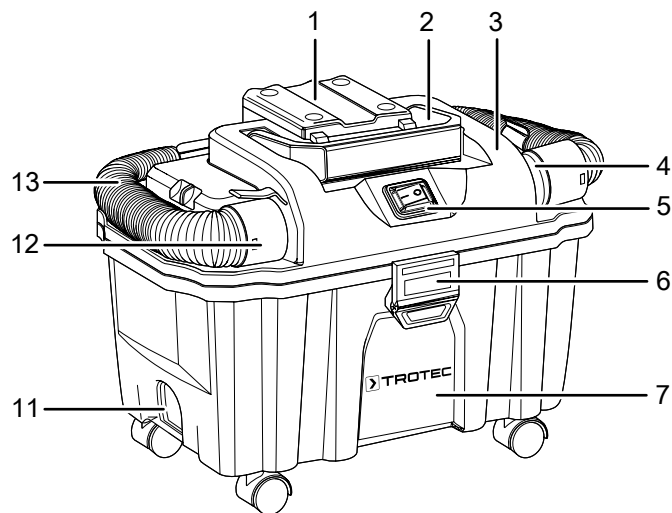
El aparato tiene un filtro HEPA preinstalado con una eficiencia de filtrado del 89,66 % y un recipiente colector.

Una boquilla adicional para juntas permite aspirar cómodamente esquinas, juntas y hendiduras, así como soplar zonas de difícil acceso.

Con una boquilla para tapicería y colchones, se pueden limpiar suavemente, p. ej., muebles, colchones o asientos de coche.

Para facilitar el transporte, el aparato está dotado de ruedas de transporte y un asa de transporte.

### Representación del aparato

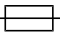



N.º	Denominación
1	Alojamiento para la batería (con tapa)
2	Asa de transporte
3	Tapa
4	Abertura de escape
5	Interruptor de encendido y apagado
6	Cierre
7	Recipiente colector
8	Alojamiento para mangueras
9	Ruedas de transporte
10	Alojamientos para cepillo para tapicería y colchones
11	Alojamiento para boquilla para fugas
12	Abertura de aspiración
13	Manguera
14	Boquilla para tapicería y colchones
15	Cargador rápido
16	Led rojo de la batería (cargar la batería)
17	Batería
18	Indicador de carga de la batería
19	Tecla de desbloqueo
20	Led verde de la batería (cargador rápido operativo)
21	Boquilla para juntas

## Volumen de suministro

- 1 x aspiradora de batería
- 1 x filtro HEPA
- 1 x cargador
- 1 x batería
- 1 x boquilla para juntas
- 1 x cepillo para tapicería y colchones
- 1 x manguera
- 4 x ruedas de transporte
- 1 x manual

## Datos técnicos

Parámetro	Valor
<b>Modelo</b>	<b>VC 15-20V</b>
Consumo de potencia	130 W
Capacidad máx. del depósito de polvo para:	
Suciedad seca	10.000 ml
Suciedad líquida	2.700 ml
Velocidad de avance máx.	15 minutos
Longitud de manguera	2 m
Peso	1,5 kg
Medidas (largo x ancho x alto)	27 x 28 x 41 cm
<b>Batería</b>	<b>Multiflex 20 - 2.0 DC</b>
Tipo	Ion de litio
Tensión nominal	20 V $\equiv$
Celdas recargables	5
Capacidad	40 Wh
<b>Cargador</b>	<b>Multiflex 20 - 2.0 AC</b>
Entrada	
Tensión nominal	230 – 240 V / 50 Hz
Consumo de potencia	65 W
Salida	
Tensión nominal	21,5 V $\equiv$
Corriente de carga	2,4 A
Fusible 	T 3,15 A
Duración de la carga	1 h
Tipo de protección	II / 

## Transporte y almacenamiento

### Advertencia

Si usted almacena o transporta el aparato indebidamente, este puede dañarse.

Tenga en cuenta las informaciones relativas al transporte y almacenamiento del aparato.

### Transporte

Tenga en cuenta las siguientes indicaciones **antes** de cada transporte:

- Desconecte el aparato.
- Quite el cable de alimentación del cargador de la toma de corriente cogiéndolo por la clavija.
- Deje que el aparato se enfríe.
- Extraiga la batería del aparato.

Las baterías de iones de litio contenidas están sometidas a las disposiciones del transporte de mercancías peligrosas.

Tenga en cuenta las siguientes indicaciones para el transporte y el envío de baterías de iones de litio:

- El usuario puede transportar las baterías por carretera sin más requisitos.
- Para el envío a través de terceros (p. ej. transporte aéreo o expedición) hay que tener en cuenta los requisitos que deben cumplir el embalaje y la señalización. La preparación del bulto debe realizarse con ayuda de un experto en mercancías peligrosas.
  - Envíe las baterías recargables solo si la carcasa no presenta daños.
  - Tape los contactos y embale la batería de modo que no se mueva dentro del embalaje.
  - Deberá tener en cuenta también las posibles disposiciones nacionales adicionales.

## Almacenamiento

Tenga en cuenta las siguientes indicaciones **antes** del almacenamiento:

- Desconecte el aparato.
- Quite el cable de alimentación del cargador de la toma de corriente cogiéndolo por la clavija.
- Deje que el aparato se enfríe.
- Extraiga la batería del aparato.
- Limpie el aparato como se describe en el capítulo Mantenimiento.
- No almacene baterías de iones de litio que estén totalmente descargadas. El almacenamiento de baterías descargadas puede provocar una descarga total y, con ello, la rotura de la batería.

Mientras no esté utilizando el aparato, proceda a almacenarlo cumpliendo las siguientes condiciones:

- seco y protegido de las heladas y el calor
- a una temperatura ambiental inferior a 45 °C
- en un lugar protegido del polvo y la irradiación solar directa

## Puesta en funcionamiento

### Desembalar el aparato

- Saque el aparato y los accesorios del embalaje.
- Compruebe que el contenido del embalaje esté completo y asegúrese de que no presente daños.



### Advertencia debido a la tensión eléctrica

Descarga eléctrica debido a un aislamiento insuficiente.

Compruebe, antes de usarlo, que el aparato no estén dañados y funcionen correctamente.

Si detectara daños en el aparato no lo vuelva a utilizar. ¡No use el aparato si éste o sus manos están mojados!



### Advertencia

¡Peligro de asfixia!

No deje el material de embalaje descuidado. Podría convertirse en un juguete peligroso para los niños.

- Elimine el material de embalaje conforme a las leyes nacionales.



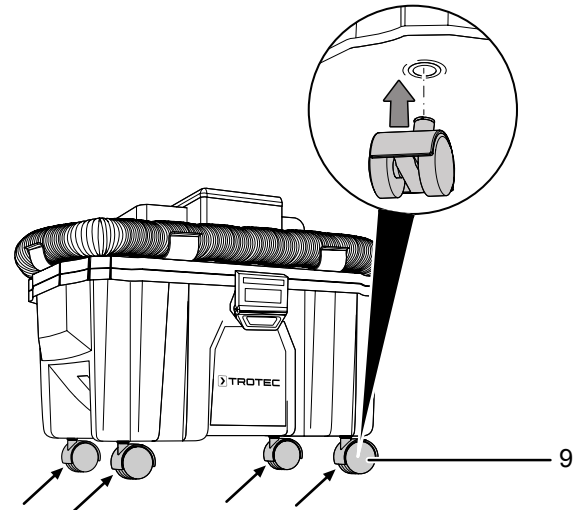
### Información

El aparato no puede iniciarse con el cargador conectado.

## Instalar las ruedas de transporte

Para facilitar el transporte es necesario montar las ruedas de transporte suministradas. (9). Para ello, proceda de la siguiente manera:

1. Coloque una rueda de transporte (9) en el agujero correspondiente en el fondo del aparato. Repita este paso para las tres ruedas de transporte restantes.



## Cargar la batería

### Advertencia

Si se carga indebidamente la batería, esta puede dañarse.

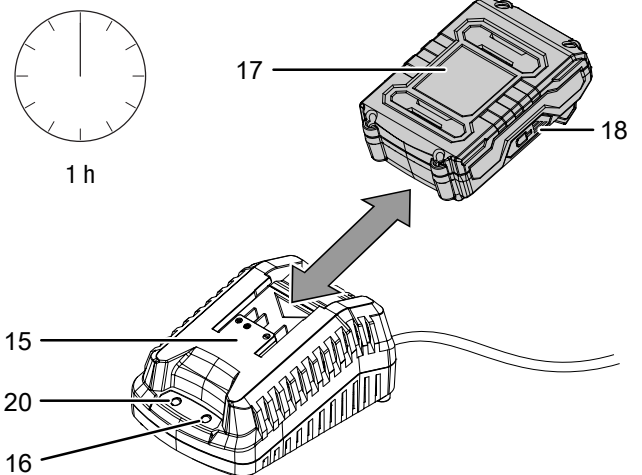
Desenchufe la clavija de alimentación cada vez que vaya a colocar o extraer la batería.

No cargue nunca la batería a temperaturas ambientales inferiores a 10 °C o superiores a 45 °C.

En el momento del suministro la batería está cargada parcialmente para evitar que se dañe debido a una descarga total.

Antes de la primera puesta en funcionamiento y siempre que la batería tenga poca potencia (solo está encendido el led rojo del indicador de la carga de la batería (18)) es necesario cargar la batería. Para ello, proceda de la siguiente manera:

1. Introduzca la batería (17) en el cargador rápido (15) tal y como se muestra en la imagen, hasta que encaje.

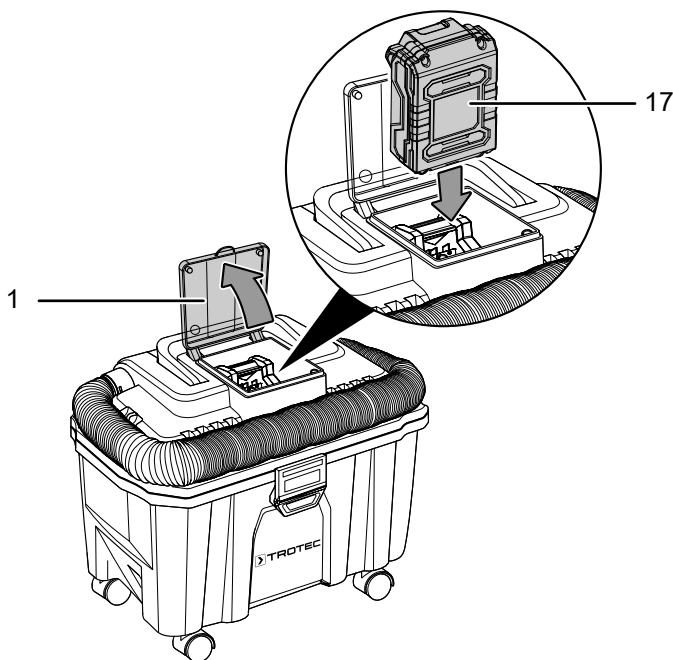




2. Enchufe la clavija de alimentación del cargador rápido (15) a una toma de corriente debidamente protegida.
  - ⇒ El led rojo de la batería (16) se enciende.
  - ⇒ La carga dura aproximadamente una hora.
3. Espere hasta que el led rojo de la batería (16) se apague y el led verde de la batería (20) se encienda.
  - ⇒ La batería (17) está totalmente cargada.
4. Desconecte el cable de alimentación del cargador rápido (15) de la toma de corriente cogiéndolo por la clavija.
  - ⇒ La batería (17) y el cargador rápido (15) pueden haberse calentado durante la carga. Deje que la batería (17) se enfríe a la temperatura ambiental.
5. Vuelva a retirar la batería (17) del cargador rápido (15), sosteniendo la tecla de desbloqueo (19) y extrayendo la batería (17) del cargador rápido (15).

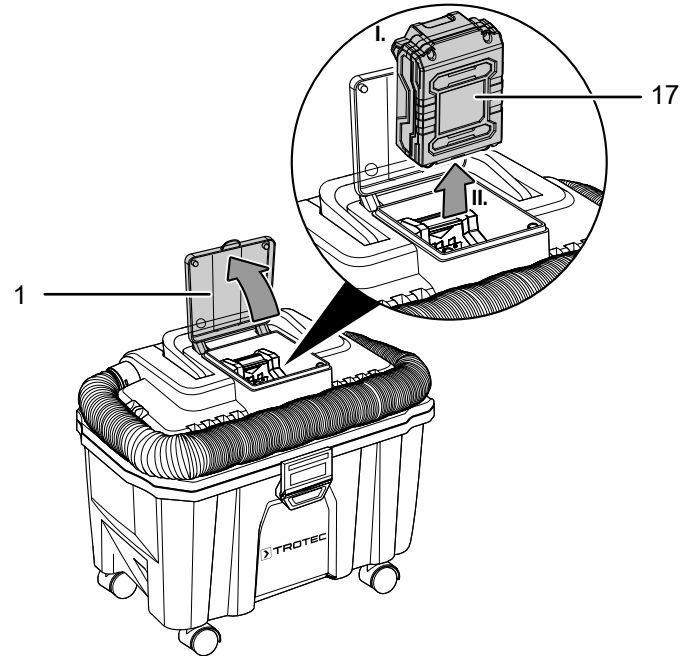
### Colocar la batería

1. Abra la cubierta del alojamiento de la batería (1).
2. Introduzca la batería (17) en el alojamiento correspondiente hasta que encaje.



### Extraer la batería

1. Abra la cubierta del alojamiento de la batería (1).
2. Extraiga la batería (17) del aparato manteniendo pulsada (I.) la tecla de desbloqueo (19) y, a continuación, tirando de la batería (II.).



3. Cargue la batería (17) cuando sea necesario tal y como se describe en *Cargar la batería*.

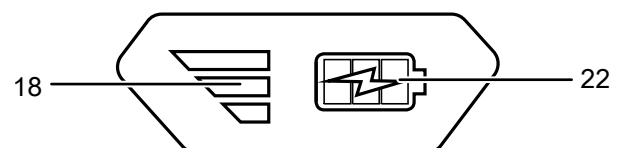
### Comprobar el estado de la carga de la batería

La batería dispone de un indicador de la carga integrado.

El estado de la carga se muestra a través de los tres LEDs del indicador de la carga de la batería (18) de la siguiente manera:

Color del LED	Significado
Verde – naranja – rojo	carga / potencia máxima
Naranja – rojo	carga / potencia media
Rojo	carga baja – cargar la batería

1. Pulse el símbolo de la batería (22) en la batería recargable (17).
  - ⇒ Usted puede leer el estado de la carga en el indicador de la carga de la batería (18).

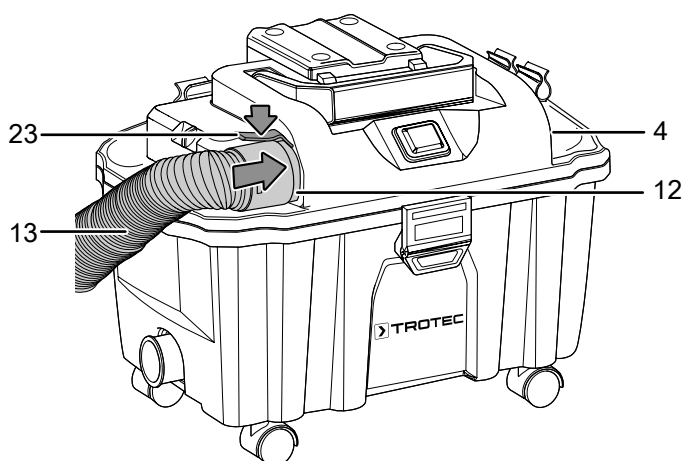


### Usar la abertura de aspiración y la abertura de escape

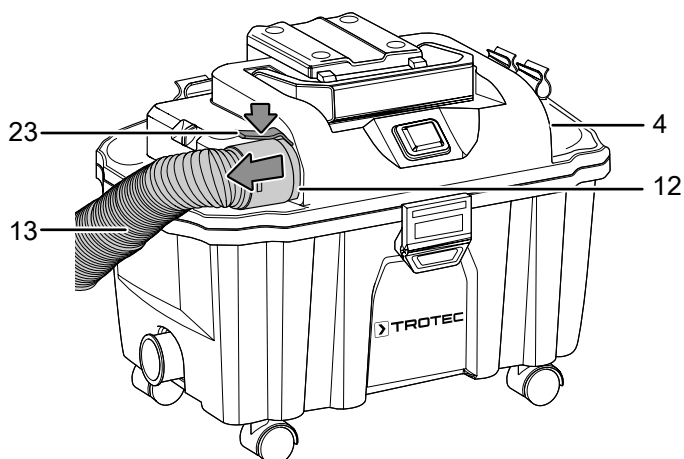
Usted puede usar el aparato para la aspiración y el soplado de aire. Proceda de la siguiente manera para instalar la manguera en la abertura de aspiración (12) o la abertura de escape (4):

✓ El aparato está apagado.

1. Sostenga presionado el cierre (23) del lado de conexión de la manguera (13).
2. Inserte la manguera (13) por el lado de conexión en la abertura de aspiración (12) o la abertura de escape (4) (en función del uso) hasta que se escuche que encaje.



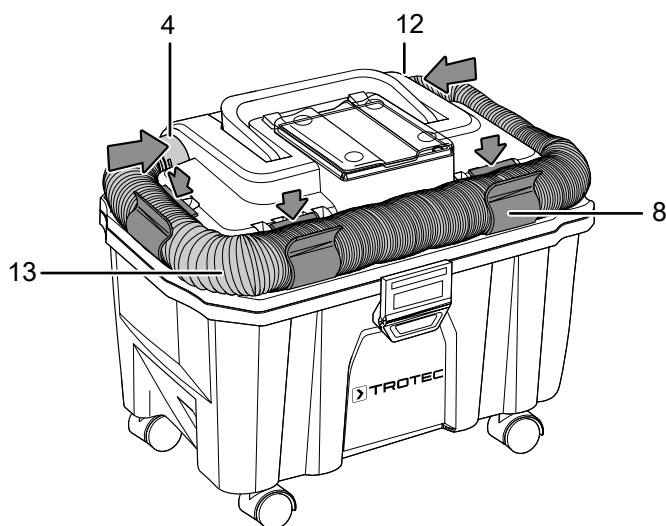
3. Para retirar la manguera (13) sostenga presionado el cierre (23) del lado de conexión de la manguera y tire la manguera de la abertura de aspiración (12) o la abertura de escape (4) (en función del uso).



### Conservación de la manguera

Guarde la manguera (13) en el alojamiento previsto para ello en el aparato.

1. Inserte la manguera (13) por el lado de conexión en la abertura de aspiración (12).
2. Enrolle la manguera (13) en el aparato, por detrás.
3. Sujete la manguera (13) en el alojamiento para manguera (8) e inserte el extremo de la manguera en la abertura de escape (4).



### Cambiar los adaptadores de boquillas

Proceda de la siguiente manera para quitar o poner un adaptador de boquillas:

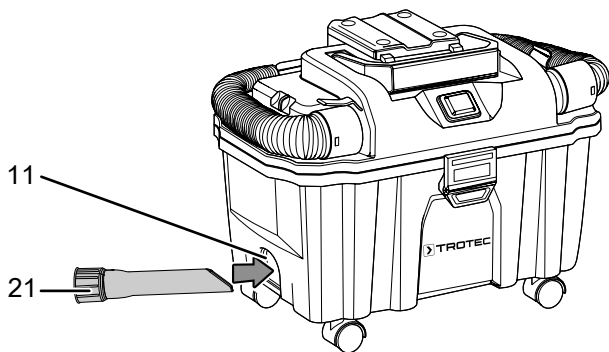
✓ El aparato está apagado.

1. Quite el adaptador de boquillas tirando de él en el extremo de aspiración de la manguera (13).
2. Inserte el adaptador de boquillas deseado, por el lado de conexión, en el lado de aspiración de la manguera (13).
3. Compruebe que el adaptador de boquillas esté bien fijado.  
⇒ Ahora el aparato puede utilizarse con el adaptador de boquillas colocado.

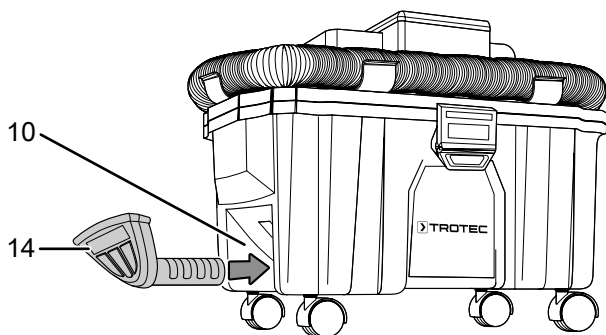
### Conservación de los adaptadores de boquillas

Guarde los adaptadores de boquillas en los alojamientos previstos para ello en el aparato.

1. Inserte la boquilla para fugas (21) por el extremo de aspiración en el alojamiento para la boquilla para fugas (11).



2. Inserte la boquilla para tapicería y muebles (14) por el extremo de aspiración en el alojamiento para la boquilla para tapicería y muebles (10).



## Manejo

### Recomendaciones e indicaciones para la manipulación de la aspiradora de batería

- Antes de pasar la aspiradora, infórmese sobre las pautas del fabricante en cuestión para el cuidado de los revestimientos de suelo, suelos y muebles.
- No utilice nunca el aparato sin que esté colocado el filtro HEPA.
- No aspire objetos afilados, ya que pueden dañar el aparato o quedar atrapados en él y bloquearlo.

### Encender el aparato

1. Presione el interruptor de encendido y apagado (5) hacia la izquierda, a la posición I.



⇒ El aparato está encendido y en funcionamiento.

### Apagar el aparato

1. Presione el interruptor de encendido y apagado (5) hacia la derecha, a la posición 0.



⇒ El aparato está apagado.

### Puesta fuera de servicio



#### Advertencia debido a la tensión eléctrica

No toque la clavija de alimentación con las manos húmedas o mojadas.

- Desconecte el aparato.
- Quite el cable de alimentación del cargador de la toma de corriente cogiéndolo por la clavija.
- Extraiga la batería del aparato (véase el capítulo Puesta en funcionamiento).
- Limpie el aparato conforme al capítulo Mantenimiento.
- Enrolle la manguera y fíjela al aparato de la manera prevista (véase el capítulo Puesta en funcionamiento).
- Guarde los adaptadores para boquillas en los alojamientos previstos (véase el capítulo Puesta en funcionamiento).
- Almacene el aparato conforme al capítulo Transporte y almacenamiento.

## Accesorios adquiribles con posterioridad



### Advertencia

Use solo accesorios y equipos adicionales que se indiquen en el manual de instrucciones.

El uso de herramientas intercambiables o accesorios diferentes a los recomendados en el manual de instrucciones puede constituir un riesgo de sufrir lesiones.

Denominación	Número de artículo
Batería de recambio Multiflex 20V 2,0 Ah	6.200.000.303
Batería de recambio Multiflex 20V 4,0 Ah	6.200.000.320
Filtro HEPA (juego de 4)	7.710.000.033
Cepillo para tapicería y colchones	7.399.000.004
Tobera plana	7.399.000.005

## Fallos y averías

El fabricante ha comprobado en repetidas ocasiones que el funcionamiento del aparato es impecable. No obstante, si se produjera un fallo de funcionamiento compruebe el aparato siguiendo la siguiente lista:

Las labores de reparación de fallos y averías para las cuales sea necesario abrir la carcasa del aparato sólo pueden ser realizadas por una empresa especializada en instalaciones eléctricas autorizada o por Trotec.

### En la primera puesta en marcha el aparato desprende ligeramente humo u olor:

- En este caso, no se trata de un fallo o avería. Al poco tiempo de estar en funcionamiento, estos indicios desaparecen.

### El aparato se calienta:

- Mantenga las ranuras de ventilación libres para evitar un recalentamiento del motor.



### Información

Espere al menos 10 minutos antes de reiniciar el aparato.

### El aparato no arranca:

- La potencia de la batería puede ser demasiado baja. Cargue la pila.
- Compruebe que la batería está correctamente colocada en el aparato.

Introduzca la batería en el aparato de manera que todos los contactos de la batería enganchen. La batería tiene que encajar en el aparato.

- Compruebe que los contactos de la batería no estén sucios. Limpie la suciedad si fuera necesario.

- Compruebe si el recipiente colector o el filtro HEPA están obstruidos. Elimine la obstrucción, dado el caso, y limpie el recipiente colector y el filtro HEPA como se describe en el capítulo Mantenimiento.

### El aparato no funciona a plena potencia:

- El recipiente colector puede estar lleno. Vacíe el recipiente colector como se describe en el capítulo Mantenimiento.
- El filtro HEPA puede estar sucio. Limpie el filtro HEPA como se describe en el capítulo Mantenimiento.
- La manguera o el adaptador de la boquilla pueden estar obstruidos. Compruebe si la manguera y el adaptador de la boquilla están sucios. Limpie la suciedad que tengan.
- La potencia de la batería puede ser demasiado baja. Cargue la pila.

### La batería no se carga:

- Compruebe que la batería está correctamente colocada en el cargador rápido.

Introduzca la batería en el cargador rápido de manera que todos los contactos de la batería enganchen en el cargador rápido. La batería tiene que encajar en el cargador rápido.

- Compruebe la conexión a la red eléctrica.
- Compruebe que el cable y la clavija de alimentación no estén dañados.
- Compruebe el estado de los fusibles de red situados en el lugar de la instalación.
- Compruebe que el cargador rápido no esté dañado. Si el cargador rápido estuviera dañado deje de usarlo. Póngase en contacto con el servicio técnico de Trotec.
- Compruebe que los contactos de la batería no estén sucios. Limpie la suciedad si fuera el caso.
- La batería puede estar dañada y debe ser sustituida. Use exclusivamente baterías del mismo tipo.



### Información

Espere al menos 10 minutos después de cada trabajo de mantenimiento y reparación. Después ya puede encender de nuevo el aparato

### Después de la revisión, el aparato no funciona correctamente:

Póngase en contacto con el servicio de atención al cliente. Si fuera necesario, envíe el aparato a una empresa especializada en instalaciones eléctricas autorizada o a Trotec para su reparación.

## Mantenimiento

### Trabajos previos al mantenimiento



#### Advertencia debido a la tensión eléctrica

No toque la clavija de alimentación ni la batería con las manos húmedas o mojadas.

- Apague la herramienta.
- Deje que la herramienta se enfríe completamente.
- Extraiga la batería de la herramienta.



#### Advertencia debido a la tensión eléctrica

Aquellos trabajos de mantenimiento que requieran abrir la carcasa solo pueden ser realizados por empresas especializadas y autorizadas o por Trotec.

### Indicaciones sobre el mantenimiento

En el interior del aparato no hay piezas a las que el usuario deba dar mantenimiento o engrasar.

### Señales de seguridad en la batería y el cargador

Compruebe regularmente las señales de seguridad en la batería y el cargador. Sustituya las señales de seguridad ilegibles.

### Limpeza

Antes y después de usar el aparato es preciso limpiarlo.



#### Advertencia debido a la tensión eléctrica

¡Existe peligro de cortocircuito si entran líquidos a la carcasa!

No meta el aparato y los accesorios debajo del agua. Tenga cuidado de que no entren agua u otros líquidos a la carcasa.

- Limpie el aparato con un paño húmedo, suave y sin pelusas. Asegúrese de que no entre humedad al interior de la carcasa. Asegúrese de que la humedad no pueda entrar en contacto con los componentes eléctricos. No utilice para humedecer el paño detergentes agresivos como aerosoles limpiadores, diluyentes, detergentes que contengan alcohol o limpiadores abrasivos.
- Seque el aparato con un paño suave y sin pelusas.
- Mantenga limpios los contactos de conexión del aparato y el cargador.
- Mantenga los agujeros de ventilación libres de polvo para evitar un recalentamiento del motor.



#### Información

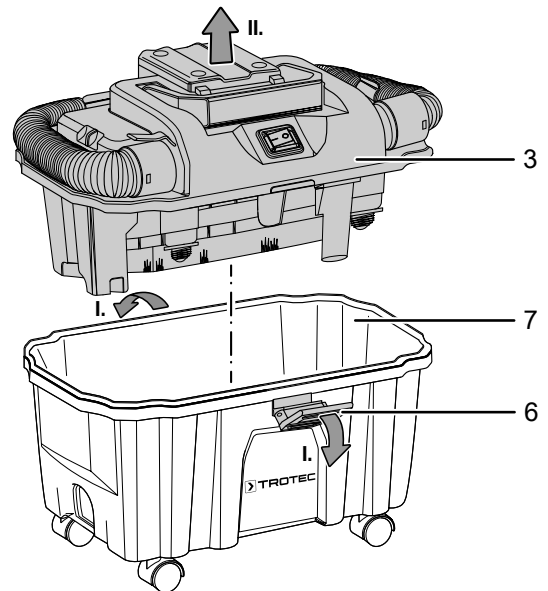
Para no restringir la funcionalidad del aparato y evitar la sobrecarga del motor, vacíe el recipiente colector (7) después de cada uso.

### Vaciar el recipiente colector

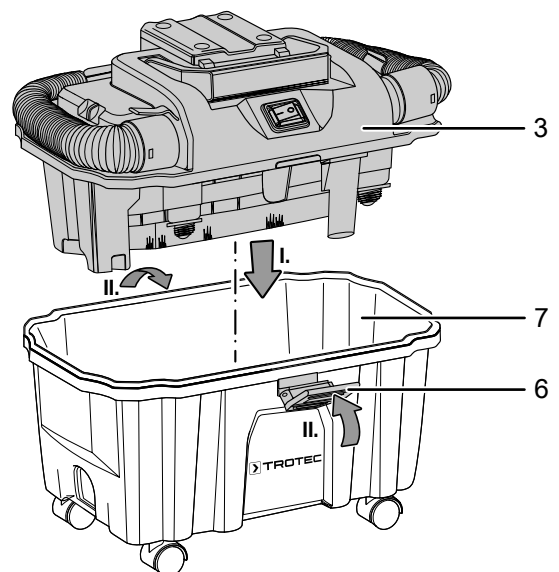
Proceda de la siguiente manera para vaciar el recipiente colector

✓ El aparato está apagado.

1. Abra el cierre (6) por ambos lados del aparato.
2. Extraiga la tapa (3).



3. Vacíe el recipiente colector (7) y enjuáguelo con agua si fuera necesario. Deje secar al aire el recipiente colector (7).
4. Vuelva a colocar la tapa (3) en el recipiente colector seco (7).
5. Ponga el cierre (6) por ambos lados del aparato hasta que se escuche que encaje.



**Limpiar y sustituir el filtro HEPA**

**Advertencia**

¡No ponga el aparato en funcionamiento sin colocar el filtro HEPA!

**Advertencia**

El filtro HEPA debe ser sustituido siempre que sea necesario.

**Advertencia**

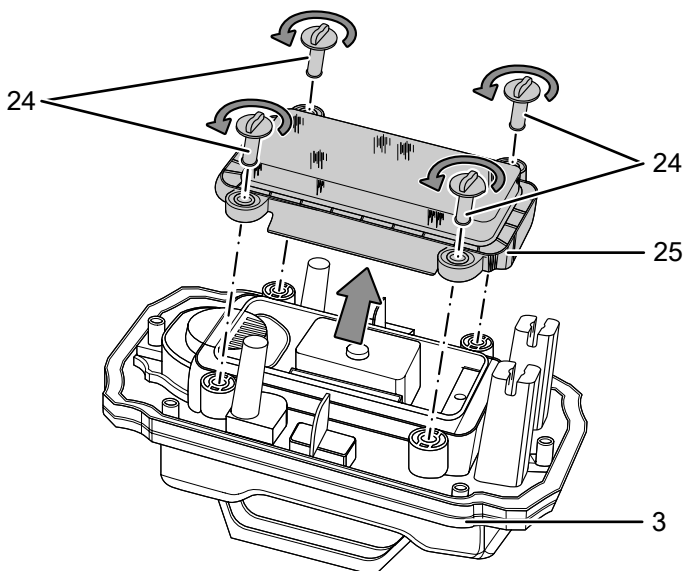
La vida útil del filtro HEPA depende de las condiciones ambientales y del tiempo de funcionamiento del aparato.

- El filtro HEPA debe limpiarse o sustituirse cuando esté muy sucio. Se dará cuenta de ello, por ejemplo, cuando se reduzca la capacidad del aparato (véase el capítulo Fallos y averías).
- Asegúrese de que el filtro HEPA está instalado antes de poner en funcionamiento el aparato.

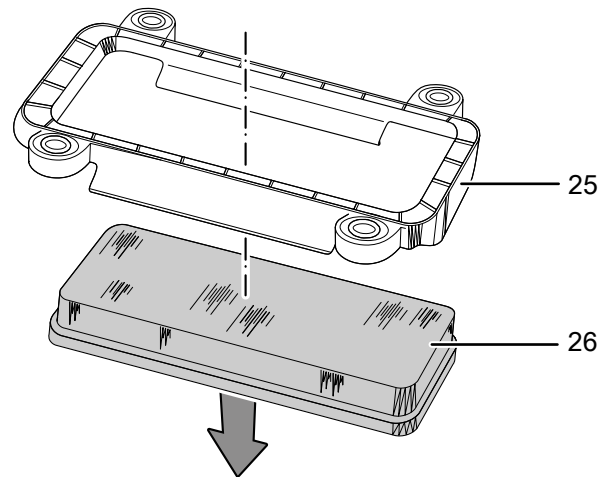
La duración del uso es de aprox. 1 año, en dependencia del grado de contaminación del aire.

Compruebe visualmente, cuando sea necesario, el grado de suciedad del filtro HEPA.

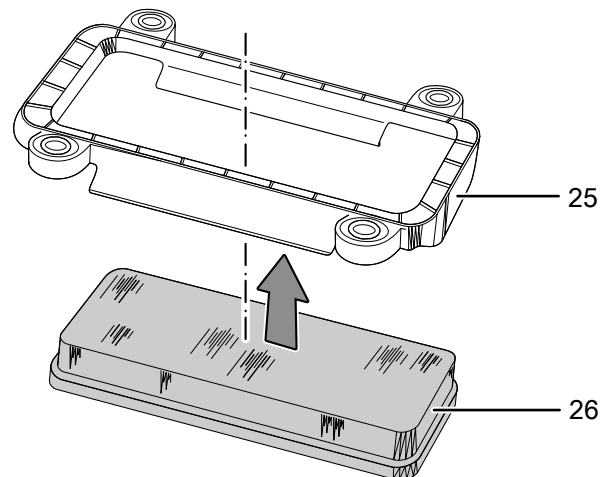
1. Abra el cierre (6) por ambos lados del aparato y quite la tapa con el filtro HEPA (3) del recipiente colector (7).
2. Gire la tapa con el filtro HEPA (3) por el lado interior.
3. Afloje los cuatro tornillos (24) de la carcasa del filtro (25) girándolos en el sentido contrario de las agujas del reloj.
4. Retire la carcasa del filtro (25) de la tapa (3).



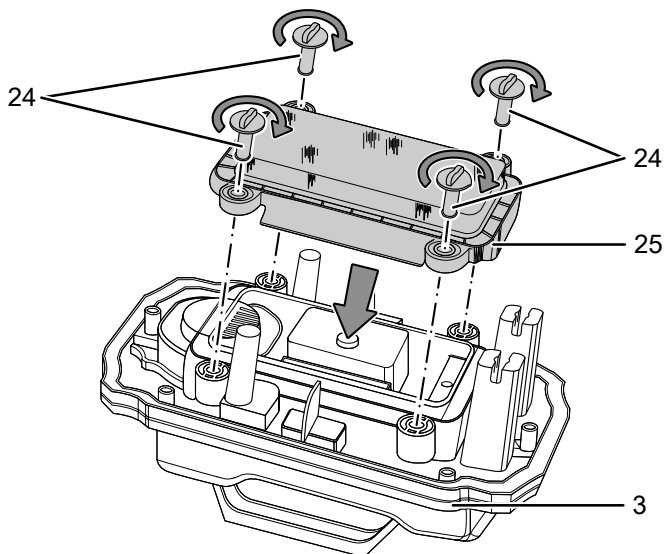
5. Extraiga el filtro HEPA (26) de la carcasa del filtro (25).



6. Si está ligeramente sucio, limpie el filtro HEPA (26) con un paño seco y sin pelusas.
7. Si se ha acumulado mucha suciedad, lave el filtro HEPA (26) cuidadosamente con agua limpia. Espere hasta que el filtro HEPA se haya secado completamente antes de volver a colocarlo en el aparato. Si está muy sucio, elimine el filtro HEPA conforme a la normativa nacional correspondiente y extraiga un filtro nuevo de la funda de plástico.
8. Coloque el filtro HEPA limpio o nuevo (26) en la carcasa del filtro (25).



9. Coloque la carcasa del filtro (25) en la tapa (3).
10. Asegure la carcasa del filtro (25) con los cuatro tornillos (24) girándolos en el sentido de las agujas del reloj.



11. Coloque la tapa (3) sobre el recipiente colector (7) y ponga el cierre (6) por ambos lados del aparato.

## Eliminación de residuos



El símbolo del contenedor de basura tachado en aparatos eléctricos o electrónicos de desecho indica que una vez terminada su vida útil estos no pueden ser eliminados junto con la basura doméstica. Cerca de su empresa hay puntos blancos de recogida de aparatos eléctricos y electrónicos de desecho en los que podrá devolverlos gratuitamente. Las direcciones se pueden obtener en la administración municipal o local. Para conocer otras opciones de devolución en muchos países de la UE, también puede consultar el sitio web <https://hub.trotec.com/?id=45090>. En caso contrario, póngase en contacto con un reciclador oficial de aparatos usados autorizado en su país.

Con la recogida selectiva de los aparatos eléctricos y electrónicos de desecho se pretende posibilitar la reutilización, el reciclaje de materiales y otras formas de aprovechamiento de los aparatos de desecho así como evitar las consecuencias negativas para el medio ambiente y la salud de las personas que puede tener la eliminación de sustancias peligrosas que puedan contener los aparatos.



Las pilas y baterías recargables no se pueden tirar a la basura doméstica sino que deben ser desechadas debidamente conforme a la Directiva 2006/66/CE DEL PARLAMENTO EUROPEO Y DEL CONSEJO de 06 de septiembre de 2006 relativa a las pilas y acumuladores. Se ruega desechar las pilas y baterías recargables conforme a las disposiciones legales vigentes.

Trotec GmbH

Grebener Str. 7  
D-52525 Heinsberg

☎ +49 2452 962-400

☎ +49 2452 962-200

✉ [info@trotec.com](mailto:info@trotec.com)

[www.trotec.com](http://www.trotec.com)