

VC 15-20V

TR

KULLANIM KILAVUZU
ELEKTRİK SÜPÜRGESİ



 TROTEC

İçindekiler

Kullanım kılavuzu hakkında bilgiler	2
Cihazın kullanım ömrü ve garanti süresi.....	2
Kullanım hatalarına ilişkin bilgiler - Güvenlik.....	3
Cihaz fonksiyonlarıyla ilgili tanıtıcı ve temel bilgiler	6
Taşıma ve nakliye sırasında dikkat edilecek hususlar	7
Bağlantı veya montaj.....	8
Kullanım	11
Cihazın enerji tüketimi açısından verimli kullanımına ilişkin bilgiler	11
Sonradan sipariş edilebilen aksesuarlar	12
Hatalar ve arızalar	12
Kullanıcının kendi yapabileceği bakım, onarım veya ürünün temizliğine ilişkin bilgiler	13
Bakım, onarım ve kullanımda uyulması gereken kurallar	15
Üretici ve ithalatçı firmanın unvanı, adres ve telefon numarası	15
Servis istasyonları	15
Kullanım sırasında insan veya çevre sağlığına tehlikeli veya zararlı olabilecek durumlara ilişkin uyarılar	15

Kullanım kılavuzu hakkında bilgiler

Semboller



Elektrik gerilimine karşı uyarı

Bu sembol, elektrik gerilimi nedeniyle insanların hayatına ve sağlığına yönelik oluşan tehlikelere karşı uyarıda bulunur.



Patlama tehlikesi içeren maddelere karşı uyarı

Bu sembol, patlama tehlikesi içeren maddeler nedeniyle insanların hayatına ve sağlığına yönelik oluşan tehlikelere karşı uyarıda bulunur.



Uyarı

Sinyal sözcüğü, önlenmediği takdirde ölüm veya ağır bir yaralanmaya neden olabilecek orta risk derecesindeki bir tehlikeyi tanımlar.



Dikkat

Sinyal sözcüğü, önlenmediği takdirde hafif veya orta bir yaralanmaya neden olabilecek düşük risk derecesindeki bir tehlikeyi tanımlar.

Not

Sinyal sözcüğü, önemli bilgilere işaret eder (örn. maddi hasarlar), fakat tehlikelere işaret etmez.



Bilgi

Bu sembolün bulunduğu notlar, çalışmalarınızı hızlı ve güvenli şekilde yapmanız konusunda size yardımcı olur.



Kılavuza dikkat ediniz

Bu sembolün bulunduğu notlar, kullanım kılavuzuna dikkat edilmesi gerektiği konusunda sizi uyarır.

Kullanım kılavuzunun ve AB uygunluk beyanının güncel sürümünü aşağıdaki linkten indiriniz:



VC 15-20V



<https://hub.trotec.com/?id=45868>

Cihazın kullanım ömrü ve garanti süresi

Aşağıdaki bilgiler sadece Türkiye için geçerlidir:

Ticari müşteriler için garanti süresi bir yıldır. Özel müşteriler için garanti süresi iki yıldır.

Kullanım hatalarına ilişkin bilgiler - Güvenlik

Bu kılavuzu, cihazı çalıştırmadan/kullanmadan önce dikkatlice okuyunuz ve kılavuzu her zaman kurulum yerinin hemen yakınında veya cihazın üzerinde bulundurunuz.



Uyarı

Tüm güvenlik uyarılarını ve talimatları okuyunuz.

Güvenlik uyarılarına ve talimatlara uymanın ihmal edilmesi, elektrik çarpmasına, yangına ve/veya ağır yaralanmalara neden olabilir.

Daha sonra bakmak için tüm güvenlik uyarılarını ve talimatları saklayınız.

Bu cihaz, gözetim altında veya cihazın güvenli kullanımı hakkında eğitilmiş ve bu nedenle oluşacak tehlikeleri anlamış olmaları durumunda 8 yaşın üstündeki çocuklar ve kısıtlı fiziksel, duyuşsal veya mental yeteneklere sahip veya deneyimi ve bilgisi eksik kişiler tarafından kullanılabilir.

Çocuklar cihazla oynamamalıdır. Temizlik ve kullanıcı bakımı, gözetim altında olmayan çocuklar tarafından yapılmamalıdır.

- Cihazın veya besleme bloğunun dış gövdesini açmayınız. Kısa devre tehlikesi söz konusudur.
- Cihazı ve besleme bloğunu açık ateş ve sıcak yüzeylerden uzak tutunuz ve cihazı ve besleme bloğunu açık ateş ve sıcak yüzeylerin yakınında çalıştırmayınız.
- Besleme bloğunu bağlantı kablosundan tutarak prizden çekmeyiniz, bunun yerine her zaman besleme bloğunu tutunuz.
- Cihazı gözetimsiz şekilde çalıştırmayınız.
- Elektrik fişini düzgün bir şekilde topraklanmış prize takınız.
- Taşıma ve/veya bakım çalışmalarından önce cihazı soğumaya bırakınız.
- Cihazı, agresif atmosferlerde çalıştırmayınız.
- Cihazı patlama tehlikesi altındaki mekânlarda veya bölgelerde çalıştırmayınız ve bu tür yerlere yerleştirmeyiniz.
- Cihazı elleriniz nemli veya ıslakken çalıştırmayınız veya kullanmayınız.
- Bu cihazı banyo küvetleri, duş tekneleri, yüzme havuzları veya su içeren diğer kapların yakınında kullanmayınız. Elektrik çarpma tehlikesi bulunmaktadır!
- Cihazı doğrudan su püskürmesine maruz bırakmayınız.
- Cihazın içine asla herhangi bir nesne veya uzuvlarınızı sokmayınız.
- Cihazı gözlerinizin ve kulaklarınızın yakınında çalıştırmayınız. Memeler ve boru uçları kesinlikle gözlerin ve kulakların yakınına gelmemelidir.
- Nemli temizlikten sonra cihazı kurutunuz. Cihazı ıslak durumda çalıştırmayınız.

- Elektrik fişinde veya elektrik kablosunda hasar tespit ettiyseniz cihazı kesinlikle kullanmayınız. Elektrik kablosu zarar görmüşse, tehlikeleri önlemek için, üretici veya müşteri hizmetleri ya da benzer nitelikte bir kişi tarafından değiştirilmelidir. Arızalı elektrik kabloları insan sağlığı için ciddi tehlike oluşturur!
- Cihazın üzerine oturmayınız.
- Cihazdaki bakım, temizlik veya onarım çalışmalarından önce, elektrik fişinin tutarak elektrik kablosunu prizden çekiniz.
- Elektrik bağlantısı, Teknik Ek bölümündeki bilgilere uygun olmalıdır.
- Cihazın her kullanımından önce cihazın aksesuarlarını ve bağlantı parçalarını olası hasarlar açısından kontrol ediniz. Arızalı cihazları ve cihaz parçalarını kullanmayınız.
- Emme tarafında hiçbir zaman kir ve gevşek nesnelere bulunmadığından emin olunuz.
- Emme açıklığının ve hava çıkışlarının boş olmasına her zaman dikkat ediniz. Bloke olmuş bir hava devir daimi, cihazın aşırı ısınmasına ve zarar görmesine neden olabilir.
- Besleme bloğuna bağlı olduğu sürece cihazı çalıştırmayınız.
- Motorda aşırı yük oluşmasını önlemek için toz filtresini, toz filtre torbasını ve toplama haznesini düzenli olarak temizleyiniz.
- Cihaz çalışırken hiçbir aksesuar parçasını değiştirmeyiniz.
- Toz filtresi takılmamışken el tipi toz süpürgesini kullanmayınız.



Akülere / şarj cihazlarına yönelik genel güvenlik uyarıları

- **Bu şarj cihazı, gözetim altında veya cihazın güvenli kullanımı hakkında eğitilmiş ve bu nedenle oluşacak tehlikeleri anlamış olmaları durumunda 8 yaşın üstündeki çocuklar ve kısıtlı fiziksel, duyuşsal veya mental yeteneklere sahip veya deneyimi ve bilgisi eksik kişiler tarafından kullanılabilir. Çocuklar cihazla oynamamalıdır.** Temizlik ve kullanıcı bakımı, gözetim altında olmayan çocuklar tarafından yapılmamalıdır.
- **Şarj edilemeyen pilleri kesinlikle şarj cihazına takmayınız.** Belirli türde aküler için uygun olan bir şarj cihazı nedeniyle, başka akülerle veya şarj edilemeyen pillerle kullanılması durumunda yangın ve parlama tehlikesi bulunmaktadır.
- "Multiflex 20 - 2.0 AC" şarj cihazıyla sadece 2,0 Ah (5 akü hücresi) kapasiteli "Multiflex 20 - 2.0 DC" Li-iyon aküyü şarj ediniz. Akü gerilimi, şarj cihazının akü şarj gerilimine uymalıdır.

- **Ürünlerde sadece bu iş için öngörülen aküler kullanınız.** Başka akülerin kullanılması, yaralanmalara ve yangın tehlikesine neden olabilir.
- **Kullanılmayan aküleri ataç, madeni para, anahtar, iğne, cıvata ve kontakların köprülenmesine neden olabilecek diğer küçük metal nesnelere uzak tutunuz.** Akü kontakları arasındaki bir kısa devre, yanmaya veya yangına neden olabilir.
- **Aküleri sadece üretici tarafından önerilen şarj cihazlarında şarj ediniz.** Belirli türde aküler için uygun olan bir şarj cihazında, başka akülerle kullanılması durumunda yangın tehlikesi bulunmaktadır.
- **Başka üreticilerin akülerini şarj etmeyiniz.** Şarj cihazı, sadece birlikte teslim edilen akünün teknik bilgilerde belirtilen voltajlarla şarj edilmesi için uygundur. Aksi takdirde yangın ve patlama tehlikesi bulunmaktadır.
- **Hatalı kullanım durumunda aküden dışarı sıvı çıkabilir.** Bu sıvıyla temastan kaçınınız. İstenmeden temas durumunda suyla yıkayınız. Sıvı gözlere gelirse, ek olarak tıbbi yardım alınız. Dışarı çıkan akü sıvısı, derinin tahriş olmasına veya yanıklara neden olabilir.
- **Akülerin zarar görmesi veya hatalı kullanılması durumunda dışarı buharlar çıkabilir.** Temiz havaya çıkınız ve şikayet durumunda bir doktora gidiniz. Buharlar, solunum yollarını tahriş edebilir.
- **Aküyü açmayınız.** Kısa devre tehlikesi söz konusudur.
- **Aküyü kısa devre yaptırmayınız.** Patlama tehlikesi ortaya çıkar.
- **Aküler mekanik darbelerle maruz bırakılmamalıdır.**
- **Elektrikli parçaları neme karşı koruyunuz. Temizlik veya çalışma sırasında, elektrik çarpmasını önlemek için elektrikli parçaları kesinlikle suya veya başka sıvılara batırmayınız.** Şarj cihazını kesinlikle akan suyun altına tutmayınız. Kullanıcının kendi yapabileceği bakım, onarım veya ürünün temizliğine ilişkin bilgilere lütfen dikkat ediniz.
- **Şarj cihazı sadece iç mekânlarda kullanım için uygundur.**
- **Şarj cihazını temiz tutunuz.** Kirlenme nedeniyle elektrik çarpması tehlikesi ortaya çıkar.
- **Şarj cihazını kolayca yanabilecek bir zemin (örn. kağıt, tekstil ürünleri vs.) üzerinde veya yanıcı bir ortamda çalıştırmayınız.** Şarj sırasında şarj cihazının ısınması nedeniyle yangın tehlikesine ortaya çıkar.
- **Şarj cihazını sadece aküyü şarj etmek için kullanınız.** Şarj cihazı elektrikli alet için elektrik beslemesi olarak kullanılmamalıdır.

Akünün ve şarj cihazının üzerindeki güvenlik işaretleri ve levhalar

Not

Cihazın üzerindeki güvenlik işaretlerini, çıkartmaları ve etiketleri çıkarmayınız. Tüm güvenlik işaretleri, çıkartmalar ve etiketlerin okunur durumda olmasını sağlayınız.

Akünün üzerine aşağıdaki güvenlik işaretleri ve levhalar takılmıştır:



Patlama tehlikesine karşı uyarı!

Bu semboller aşağıdakiler konusunda sizi uyarır: Aküyü ateşe veya yüksek sıcaklıklara maruz bırakmayınız. Aküyü su veya ateşle temas ettirmeyiniz! Direkt güneş ışınları ve nem oluşumunu önleyiniz. Patlama tehlikesi ortaya çıkar!



Aküyü asla 10 °C'nin altında veya 45 °C'nin üstündeki ortam sıcaklıklarında şarj etmeyiniz. Yanlış şarj etme veya izin verilen sıcaklık aralığının dışında şarj etme, aküyü tahrip edebilir ve yangın tehlikesini arttırabilir.



Akünün doğru şekilde tasfiye edilmesine dikkat ediniz!

Bu sembol aşağıdakiler konusunda sizi uyarır: Akünün doğru şekilde tasfiye edilmesine dikkat ediniz ve aküyü kesinlikle atık sulara veya kamuya açık sulara tasfiye etmeyiniz. Akü, insanlar ve çevre için ciddi bir risk oluşturan tahriş edici, yakıcı ve zehirli maddeler içerir.

Şarj cihazının üzerine aşağıdaki güvenlik işaretleri ve levhalar takılmıştır:



Bu sembol aşağıdakiler konusunda sizi uyarır: Aküyü şarj etmeden önce talimatları veya kullanım kılavuzunu okuyunuz.



Bu sembol aşağıdakiler konusunda sizi uyarır: Aküyü şarj etmek için, şarj cihazını sadece kuru iç alanlarda kullanınız ve dış alanlarda kullanmayınız.

Usulüne uygun kullanım

Cihazı; evdeki veya araçtaki kuru veya nemli yüzeyleri, kuru veya nemli süpürülecek malzemeleri veya düşük miktardaki sıvıları süpürmek için, teknik bilgilere uyarak kullanınız.

Cihazın Trotec orijinal aksesuarları ile kullanılmasını öneriyoruz.

Öngörülebilir hatalı kullanım

Cihaz, sadece kullanım amacına uygun şekilde kullanılmalıdır. Başka veya bunun dışındaki bir kullanım, usulüne aykırı kullanım olarak kabul edilir. Bu nedenle oluşan her türlü hasar veya yaralanmadan kullanıcı sorumludur ve üretici hiçbir sorumluluk üstlenmez. Bu cihazın kullanım amacına uygun şekilde ticari, el işlerinde veya endüstriyel kullanım için tasarlanmış olduğuna lütfen dikkat ediniz. Cihazın ticari alanda, küçük işletmelerde veya sanayi işletmelerinde ve benzer görevlerde kullanılması durumunda hiçbir garanti üstlenmiyoruz. Cihazla insanlar veya hayvanlar süpürülmemelidir.

Cihaz, toz filtresi takılmamış veya hasarlı durumdayken kullanılmamalıdır.

Cihaz, aşağıdaki malzemelerin süpürülmesi için üretilmemiştir:

- Yanan kibritler
- Yanan kül
- Sigara izmariti
- Büyük veya sivri nesnelere ya da cam parçacıkları
- İnce toz
- Alçı
- Çimento veya benzeri partiküller
- Yanıcı ve/veya agresif maddeler veya sıvılar
- Sağlığa zararlı maddeler

Cihaz, patlama tehlikesi içeren bölgelerde, ıslak veya yüksek nemli ortamlarda kullanılmamalıdır.

Usulüne aykırı kullanım bölümünde açıklananların dışındaki bir kullanım, makul şekilde öngörülebilir hatalı kullanım olarak kabul edilir.

Personelin niteliği

Bu cihazı kullanan kişiler:

- Nemli ortamlarda elektrikli cihazlarla çalışırken ortaya çıkabilecek tehlikeleri bilmeli.
- Başta güvenlik bölümü olmak üzere kullanım kılavuzunu okumuş ve anlamış olmalıdır.

Kalan tehlikeler



Elektrik gerilimine karşı uyarı

Yetersiz izolasyon nedeniyle elektrik çarpması. Her kullanımdan önce cihazı hasar ve düzgün çalışma açısından kontrol ediniz. Hasar olduğunu görürseniz cihazı artık kullanmayınız. Cihaz veya elleriniz nemli veya ıslaksa cihazı kullanmayınız!



Elektrik gerilimine karşı uyarı

Elektrikli parçalar üzerindeki çalışmalar sadece yetkili bir uzman şirket tarafından gerçekleştirilmelidir!



Elektrik gerilimine karşı uyarı

Dış gövdeye giren sıvılar nedeniyle kısa devre tehlikesi ortaya çıkar! Cihazı ve aksesuarları suya batırmayınız. Dış gövdenin içine su veya başka sıvıların girmemesine dikkat ediniz.



Patlama tehlikesi içeren maddelere karşı uyarı

Aküyü 45 °C üzerindeki sıcaklıklara maruz bırakmayınız! Aküyü su veya ateşle temas ettirmeyiniz! Direkt güneş ışınları ve nem oluşumunu önleyiniz. Patlama tehlikesi ortaya çıkar!



Uyarı

Eğitimsiz kişiler tarafından amacına veya usulüne uygun olmayan şekilde kullanılması durumunda bu cihaz çeşitli tehlikelere neden olabilir! Personel niteliklerine dikkat ediniz!



Uyarı

Cihaz bir oyuncak değildir ve çocukların eline geçmemelidir.



Uyarı

Boğulma tehlikesi! Ambalaj malzemesini dikkatsizce etrafta bırakmayınız. Çocuklar için tehlikeli bir oyuncığa dönüşebilir.



Dikkat

Isı kaynaklarıyla aranızda yeterli mesafe bırakınız.

Not

Düzensiz olmayan bir şekilde depolar veya taşırırsanız cihaz hasar görebilir. Cihazın taşınması ve depolanmasıyla ilgili bilgilere dikkat ediniz.

Cihaz fonksiyonlarıyla ilgili tanıtıcı ve temel bilgiler

Cihaz açıklaması

VC 15-20V cihazı, evdeki veya araçtaki kuru veya nemli yüzeylerin, süpürülecek malzemelerin veya düşük miktardaki sıvıların da süpürülmesi için uygundur.

Emme fonksiyonunun yardımıyla, örn. bir şişme yatağın havasını emerek boşaltabilirsiniz. Hava, örn. bir şişme yatağı şişirmek için üfleme deliğinden dışarı akabilir.

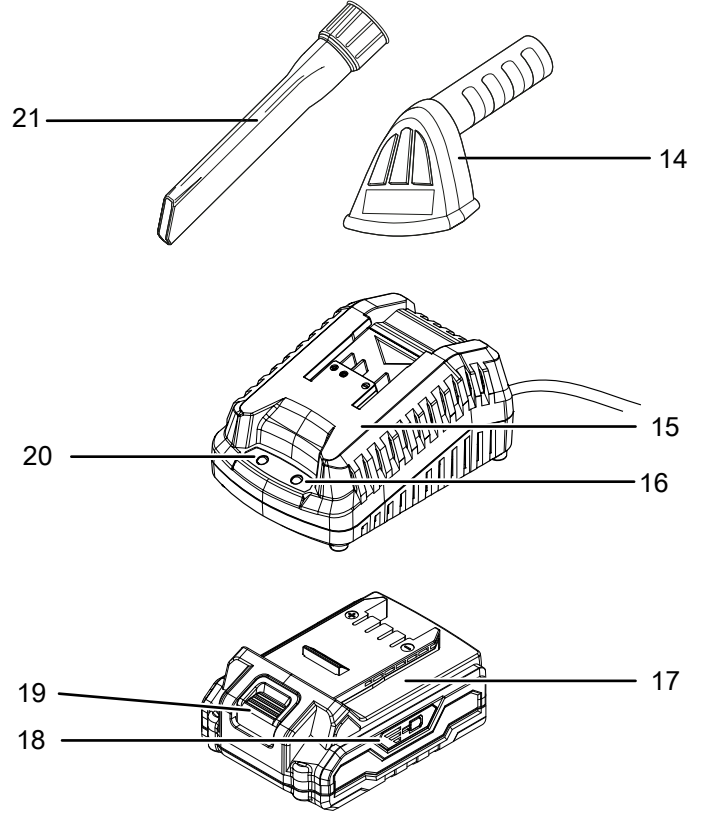
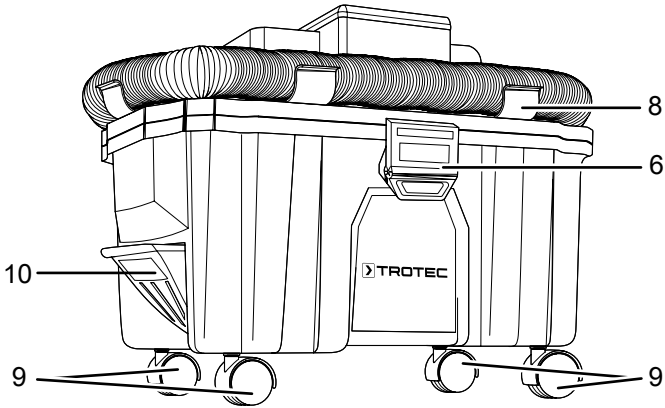
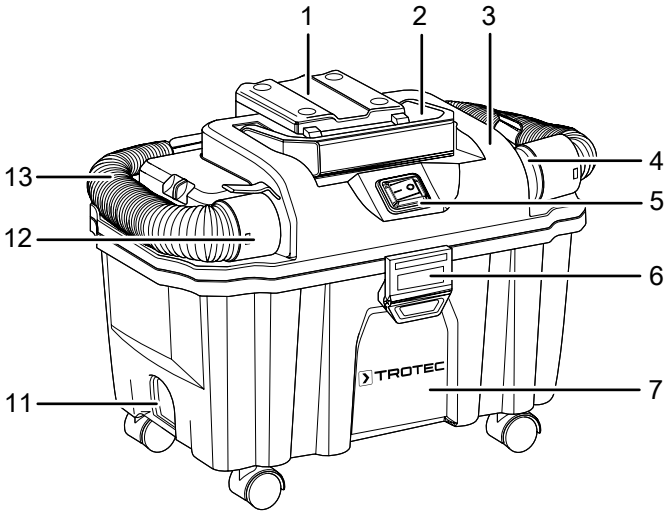
Cihaz, % 89,66 filtre verimliliğine sahip, önceden takılmış bir HEPA filtreye ve bir toplama haznesine sahiptir.

Ek bir derz memesi; köşelerin, derzlerin ve çatlakların rahatça süpürülmesine ve zor ulaşılan yerlere hava püskürtülmesine olanak sağlar.

Bir minder ve şişme yatak memesi ile örn. mobilyalar, şişme yataklar veya araba koltukları koruyucu şekilde temizlenebilir.

Cihaz, taşıma işlemini kolaylaştırmak için taşıma tekerlekleri ve bir taşıma kulpuyla donatılmıştır.

Cihazın görünümü



No.	Tanım
1	Akü yuvası (kapaklı)
2	Taşıma kulpu
3	Kapak
4	Üfleme deliği
5	Açma / kapatma düğmesi
6	Kapak
7	Toplama haznesi
8	Hortum yuvası
9	Taşıma tekerlekleri
10	Minder ve şişme yatak memesi yuvaları
11	Derz memesi yuvası
12	Emme deliği
13	Hortum
14	Minder ve şişme yatak memesi
15	Hızlı şarj cihazı
16	Kırmızı akü LED'i (akünün şarj edilmesi)
17	Akü
18	Batarya kapasite göstergesi
19	Kilit açma düğmesi
20	Yeşil akü LED'i (hızlı şarj cihazı çalışmaya hazır)
21	Derz memesi

Teslimat kapsamı

- 1 x akülü elektrik süpürgesi
- 1 x HEPA filtre
- 1 x şarj cihazı
- 1 x akü
- 1 x derz memesi
- 1 x minder ve şişme yatak memesi
- 1 x hortum
- 4 x taşıma tekerleği
- 1 x kılavuz

Teknik bilgiler

Parametre	Değer
Model	VC 15-20V
Güç tüketimi	130 W
Toz kabının kapasitesi, maks.:	
Kuru kir	10.000 ml
Sıvı kir	2.700 ml
Çalışma süresi, maks.	15 dakika
Hortum uzunluğu	2 m
Ağırlık	1,5 kg
Boyutlar (Uzunluk x Genişlik x Yükseklik)	27 x 28 x 41 cm
Akü	Multiflex 20 - 2.0 DC
Tip	Li-İyon
Nominal gerilim	20 V \equiv
Akü hücreleri	5
Kapasite	40 Wh
Şarj cihazı	Multiflex 20 - 2.0 AC
Giriş	
Nominal gerilim	230 – 240 V / 50 Hz
Güç tüketimi	65 W
Çıkış	
Nominal gerilim	21,5 V \equiv
Şarj akımı	2,4 A
Sigorta 	T 3,15 A
Şarj süresi	1 saat
Koruma sınıfı	II / 

Taşıma ve nakliye sırasında dikkat edilecek hususlar

Not

Düzensiz olmayan bir şekilde depolar veya taşırsanız cihaz hasar görebilir. Cihazın taşınması ve depolanmasıyla ilgili bilgilere dikkat ediniz.

Taşıma

Her taşıma işleminden **önce** şu uyarılara dikkat ediniz:

- Cihazı kapatınız.
- Elektrik fişinden tutarak şarj cihazının elektrik kablosunu elektrik prizinden çekiniz.
- Cihazı soğumaya bırakınız.
- Aküyü cihazdan çıkartınız.

Buradaki Li-İyon aküler, tehlikeli mallar yasasının gerekliliklerine tabidir.

Li-İyon akülerin taşınması ve gönderilmesiyle ilgili olarak aşağıdaki uyarılara dikkat ediniz:

- Aküler, kullanıcı tarafından başka ilave parçalar olmadan yolda taşınabilir.
- Üçüncü şahıslar aracılığıyla gönderme durumunda (örn. hava taşıması veya nakliye şirketi) ambalaj ve işaretlerle ilgili özel gerekliliklere dikkat edilmelidir. Burada, gönderilecek parça hazırlanırken bir tehlikeli madde uzmanına danışılmalıdır.
 - Aküleri sadece dış gövde hasar görmemiş durumdaysa gönderiniz.
 - Açık kontakları yapıştırınız ve aküyü, ambalaj içinde hareket etmeyecek şekilde ambalajlayınız.
 - Mevcutsa diğer ulusal yönetmeliklere de lütfen dikkat ediniz.

Depolama

Her depolama işleminden **önce** şu uyarılara dikkat ediniz:

- Cihazı kapatınız.
- Elektrik fişinden tutarak şarj cihazının elektrik kablosunu elektrik prizinden çekiniz.
- Cihazı soğumaya bırakınız.
- Aküyü cihazdan çıkartınız.
- Cihazı, Kullanıcının kendi yapabileceği bakım, onarım veya ürünün temizliğine ilişkin bilgiler bölümünde açıklandığı şekilde temizleyiniz.
- Tamamen deşarj olmuş Li-iyon aküleri depolamayınız. Deşarj olmuş akülerin depolanması, derin deşarja ve dolayısıyla akünün hasar görmesine neden olabilir.

Cihazı kullanmadığınız zamanlarda aşağıdaki depolama koşullarına uyunuz:

- Kuru ve donmaya ve ısıya karşı korunmuş
- Ortam sıcaklığı 45 °C'nin altında
- Tozdan ve doğrudan güneş ışığından korunan bir yerde

Bağlantı veya montaj

Cihazın ambalajından çıkartılması

- Cihazı ve aksesuarları ambalajdan çıkartınız.
- Ambalajın içeriğinin eksiksiz durumda olup olmadığını kontrol ediniz ve varsa hasarlara dikkat ediniz.



Elektrik gerilimine karşı uyarı

Yetersiz izolasyon nedeniyle elektrik çarpması. Her kullanımdan önce cihazı hasar ve düzgün çalışma açısından kontrol ediniz. Hasar olduğunu görürseniz cihazı artık kullanmayınız. Cihaz veya elleriniz nemli veya ıslaksa cihazı kullanmayınız!



Uyarı

Boğulma tehlikesi! Ambalaj malzemesini dikkatsizce etrafta bırakmayınız. Çocuklar için tehlikeli bir oyuncığa dönüşebilir.

- Ambalaj malzemesini ulusal yasalara uygun şekilde tasfiye ediniz.



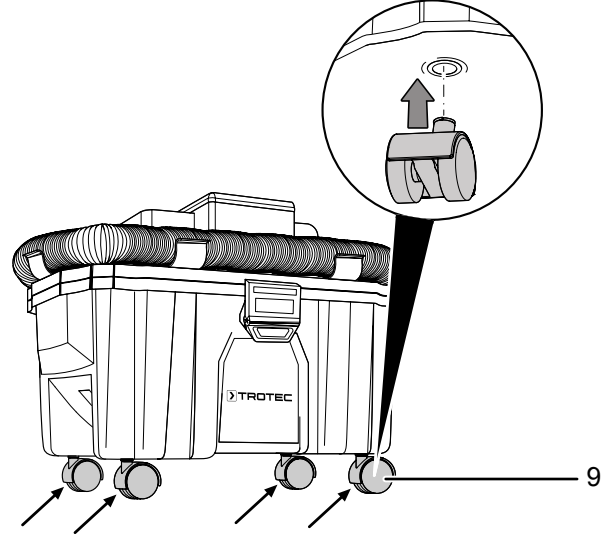
Bilgi

Cihaz, şarj cihazı bağlıken çalıştırılmaz.

Taşıma tekerleklerinin takılması

Taşıma işlemi kolaylaştırmak için, birlikte teslim edilen taşıma tekerleklerinin (9) takılması gerekir. Bunun için aşağıdaki yöntemi izleyiniz:

1. Taşıma tekerleğini (9) cihazın tabanındaki uygun deliğe yerleştiriniz. Bu adımı diğer 3 taşıma tekerleği için tekrarlayınız.



Akünün şarj edilmesi

Not

Akü, düzgün olmayan bir şekilde şarj edilirse hasar görebilir.

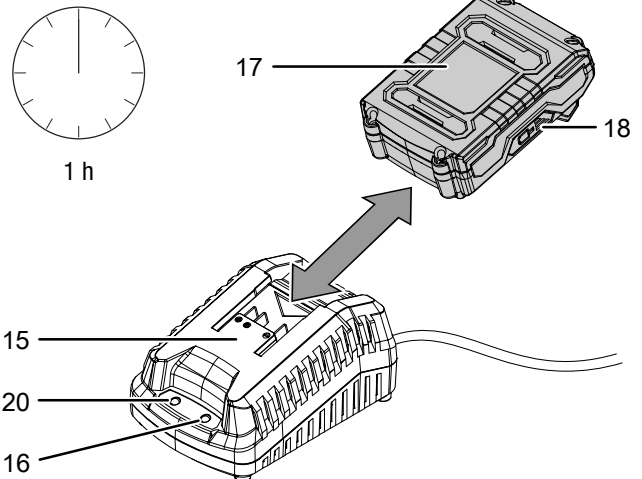
Aküyü her yerleştirme ve çıkartma işleminden önce şarj cihazının elektrik fişini çekiniz.

Aküyü asla 10 °C'nin altında veya 45 °C'nin üstündeki ortam sıcaklıklarında şarj etmeyiniz.

Akü, derin deşarj nedeniyle hasar görmesini engellemek amacıyla teslimat sırasında kısmen şarj edilmiştir.

Akü, ilk devreye alma öncesinde ve akü performansı azaldığında (akü kapasite göstergesinin sadece kırmızı LED'i yanar (18)) şarj edilmelidir. Bunun için aşağıdaki yöntemi izleyiniz:

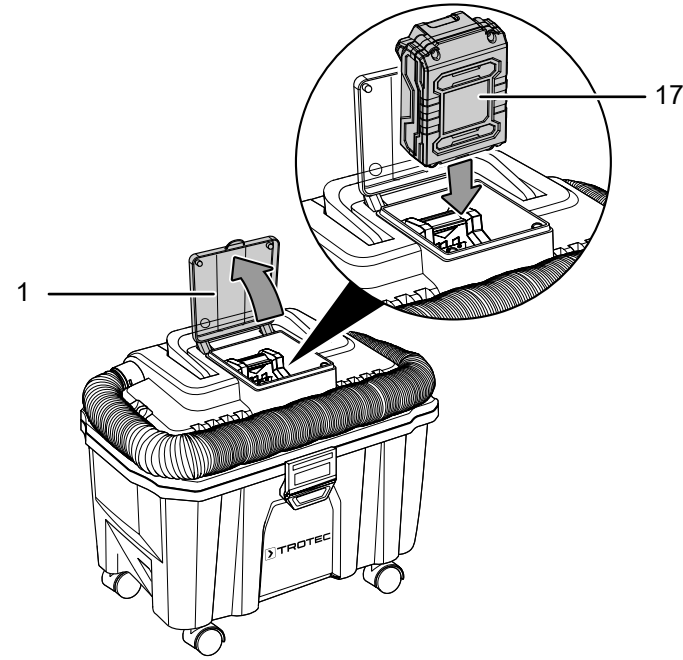
1. Aküyü (17) gösterildiği gibi yerine oturana kadar hızlı şarj cihazının (15) üzerine doğru itiniz.



2. Hızlı şarj cihazının (15) elektrik fişini düzgün bir şekilde topraklanmış bir prize takınız.
⇒ Kırmızı akü LED'i (16) yanar.
⇒ Şarj süresi yaklaşık bir saattir.
3. Kırmızı akü LED'i (16) sönene ve yeşil akü LED'i (20) yanana kadar bekleyiniz.
⇒ Akü (17) tamamen şarj olmuştur.
4. Elektrik fişinden tutarak hızlı şarj cihazının (15) elektrik kablosunu elektrik prizinden çekiniz.
⇒ Akü (17) ve hızlı şarj cihazı (15) şarj işlemi sırasında muhtemelen ısınmıştır.
Aküyü (17) oda sıcaklığına gelene kadar soğumaya bırakınız.
5. Aküyü (17), kilit açma düğmesini (19) tutarak ve aküyü (17) hızlı şarj cihazından (15) çekerek hızlı şarj cihazından (15) çıkartınız.

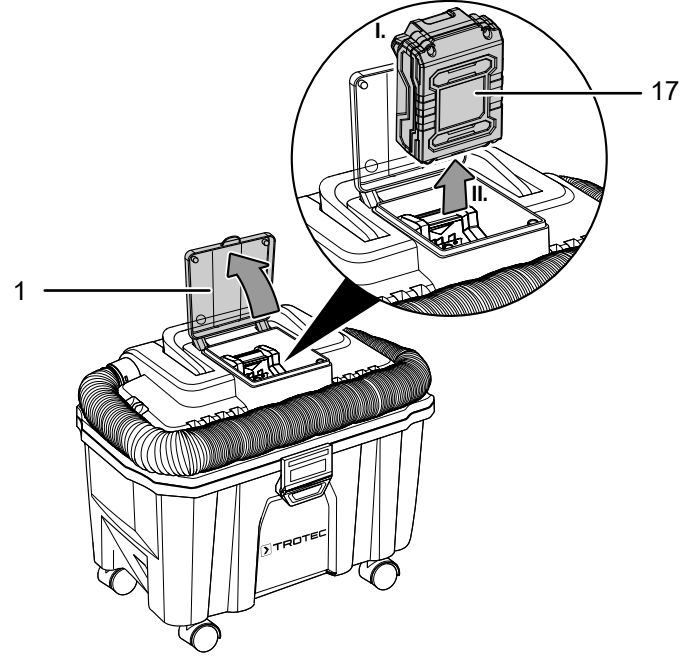
Akünün yerleştirilmesi

1. Akü yuvasının (1) kapağını açınız.
2. Aküyü (17), yerine oturana kadar yuvasının içine doğru itiniz.



Akünün çıkartılması

1. Akü yuvasının (1) kapağını açınız.
2. Kilit açma düğmesini (19) tutarak (I.) ve aküyü cihazdan dışarıya çekerek (II.) aküyü (17) cihazdan ayırınız.



3. Gerekirse aküyü (17) *Akünün şarj edilmesi* başlığında açıklandığı şekilde şarj ediniz.

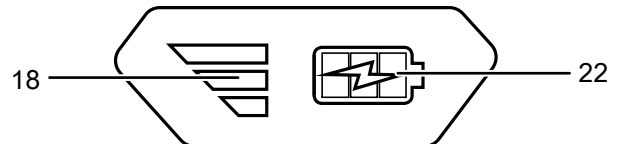
Akünün şarj durumunun kontrol edilmesi

Akü, entegre bir kapasite göstergesine sahiptir.

Şarj durumu, akü kapasite göstergesinin (18) üç LED'i aracılığıyla aşağıdaki şekilde gösterilir:

LED rengi	Anlamı
Yeşil – Turuncu – Kırmızı	Maksimum şarj / Kapasite
Turuncu – Kırmızı	Şarj orta düzeyde / Kapasite
Kırmızı	Şarj zayıf – Aküyü şarj ediniz

1. Aküdeki (17) pil sembolüne (22) basınız.
⇒ Şarj durumunu, akü kapasite göstergesinden (18) okuyabilirsiniz.

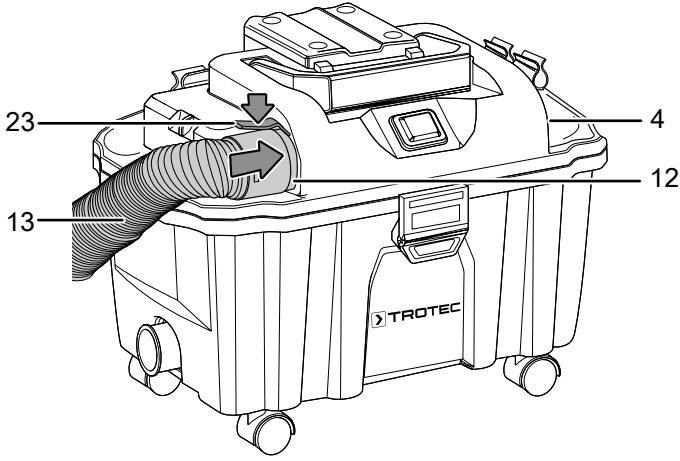


Emme deliđi ve üfleme deliđinin kullanılması

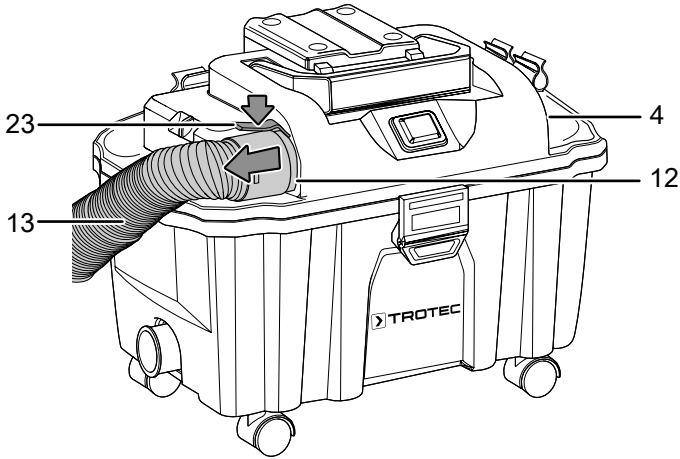
Cihazı, havayı emmek veya üfleme için kullanabilirsiniz. Hortumu emme deliđine (12) veya üfleme deliđine (4) takmak için ařađıdaki yöntemi izleyiniz:

✓ Cihaz kapatılmıřtır.

1. Hortumun (13) bađlantı tarafındaki kilidi (23) basılı tutunuz.
2. Hortumu (13), duyulur řekilde yerine oturana kadar bađlantı tarafından emme deliđine (12) / üfleme deliđine (4) (uygulamaya bađlı olarak) sokunuz.



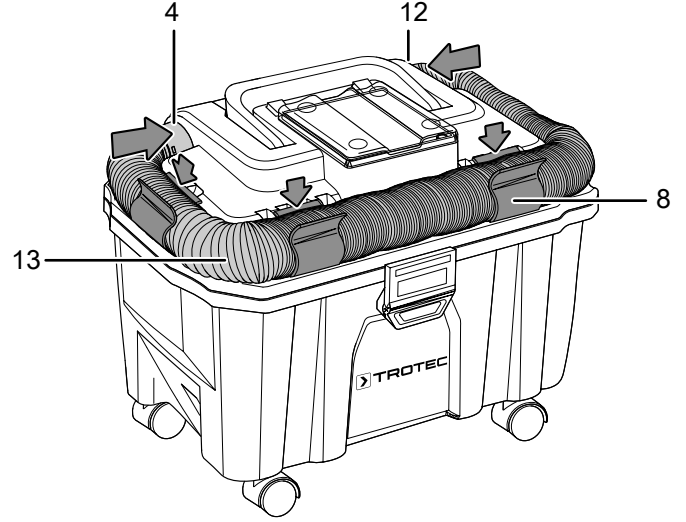
3. Hortumu (13) çıkartmak için, hortumun bađlantı tarafındaki kilidi (23) basılı tutunuz ve hortumu emme deliđinden (12) / üfleme deliđinden (4) (uygulamaya bađlı olarak) çekiniz.



Hortumun saklanması

Hortumu (13), cihazda bunun için öngörülen yuvanın içinde saklayınız.

1. Hortumu (13), bađlantı tarafıyla emme deliđine (12) sokunuz.
2. Hortumu (13) arkadan bařlayarak cihazın etrafına sarınız.
3. Hortumu (13) hortum yuvasına (8) sıkıřtırınız ve hortumun ucunu üfleme deliđine (4) sokunuz.



Meme adaptörlerinin deđiřtirilmesi

Bir meme adaptörünü çıkartmak veya takmak için ařađıdaki yöntemi izleyiniz:

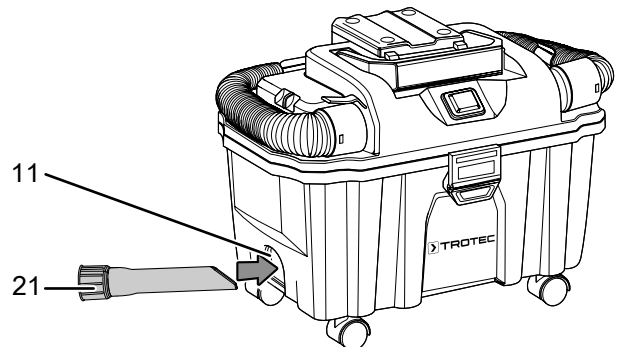
✓ Cihaz kapatılmıřtır.

1. Hortumun (13) emme ucundan çekerek, monte edilmiř meme adaptörünü çıkartınız.
2. İstedięiniz meme adaptörünü, emme tarafıyla hortumun (13) emme ucuna takınız.
3. Meme adaptörünün sıkı oturup oturmadıđını kontrol ediniz.
⇒ Cihaz řimdi, bađlı meme adaptörüyle birlikte kullanılabilir.

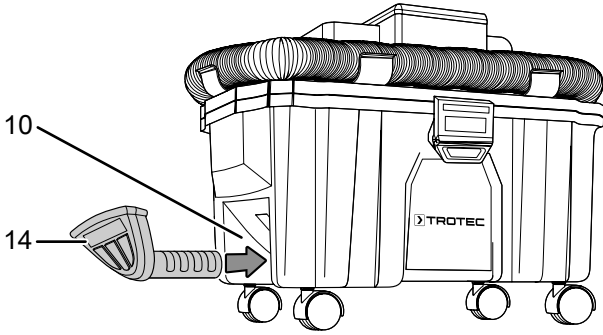
Meme adaptörlerinin saklanması

Meme adaptörlerini cihazda bunun için öngörülen yuvaların içinde saklayınız.

1. Derz memesini (21), emme ucuyla derz memesi yuvasının (11) içine itiniz.



2. Minder ve mobilya memesini (14), bağlantı tarafıyla minder ve mobilya memesi yuvasının (10) içine itiniz.



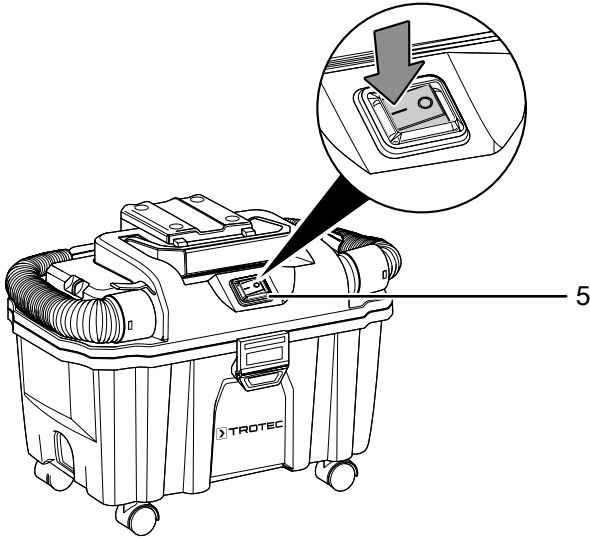
Kullanım

Akülü elektrik süpürgesi ile ilgili ipuçları ve uyarılar

- Süpürmeye başlamadan önce, zemin kaplamalarının, zeminlerinizin ve mobilyalarınızın temizlik bilgilerini ilgili üreticiden öğreniniz.
- Takılmış HEPA filtre olmadan cihazı kesinlikle kullanmayınız.
- Keskin nesnelere süpürmeyiniz, bu tür nesnelere cihaza zarar verebilir veya cihazın içinde sıkışabilir ve blokajlara neden olabilir.

Cihazın çalıştırılması

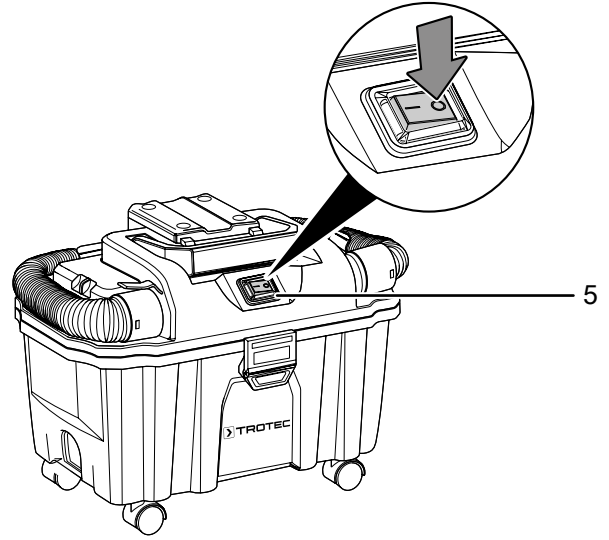
1. Açma/Kapatma düğmesini (5) sola doğru I konumuna bastırınız.



⇒ Cihaz açık ve çalışıyor.

Cihazın kapatılması

1. Açma/Kapatma düğmesini (5) sağa doğru 0 konumuna bastırınız.



⇒ Cihaz kapatılmıştır.

Devre dışı bırakma



Elektrik gerilimine karşı uyarı

Elektrik fişine nemli ya da ıslak elle dokunmayınız.

- Cihazı kapatınız.
- Elektrik fişinden tutarak şarj cihazının elektrik kablosunu elektrik prizinden çekiniz.
- Aküyü cihazdan çıkartınız (bkz. Devreye alma bölümü).
- Cihazı, Kullanıcının kendi yapabileceği bakım, onarım veya ürünün temizliğine ilişkin bilgiler bölümünde anlatılanlara uygun şekilde temizleyiniz.
- Hortumu sarınız ve öngörüldüğü gibi cihaza sabitleyiniz (bağlantı veya montaj bölümü).
- Meme adaptörlerini cihazda bunun için öngörülen yuvaların içinde saklayınız (bağlantı veya montaj bölümü).
- Cihazı, "Taşıma ve nakliye sırasında dikkat edilecek hususlar" bölümünde anlatılanlara uygun şekilde depolayınız.

Cihazın enerji tüketimi açısından verimli kullanımına ilişkin bilgiler

Gereksiz enerji tüketimini önlemek için, cihazın sadece gerçek kullanım süresi boyunca açık kalmasına dikkat ediniz. Mevcutsa, cihazın kapatma otomatından faydalanınız.

Sonradan sipariş edilebilen aksesuarlar



Uyarı

Sadece kullanım kılavuzunda belirtilen aksesuarları ve ek cihazları kullanınız.

Kullanım kılavuzunda önerilenlerin dışındaki takımlar veya diğer aksesuarların kullanılması yaralanma tehlikesi anlamına gelebilir.

Tanım	Ürün numarası
Multiflex yedek akü 20V 2,0 Ah	6.200.000.303
Multiflex yedek akü 20V 4,0 Ah	6.200.000.320
HEPA filtre (4'lü set)	7.710.000.033
Minder ve şişme yatak memesi	7.399.000.004
Yassı meme	7.399.000.005

Hatalar ve arızalar

Kusursuz işlevselliği temin etmek için, cihaz üretim esnasında defalarca kontrol edilmiştir. Buna rağmen arızalar ortaya çıkarsa cihazı aşağıdaki listeye göre kontrol ediniz.

Hata ve arıza giderme için dış gövdenin açılmasını gerektiren çalışmalar sadece bir yetkili elektrik uzmanı veya Trotec tarafından yapılmalıdır.

İlk kullanımda hafif duman veya koku çıkar:

- Burada bir hata veya arıza söz konusu değildir. Kısa bir çalışma süresinden sonra ortadan kaybolan belirtiler.

Cihaz ısınıyor:

- Motorun aşırı ısınmasını önlemek için havalandırma ağzlarını açık tutunuz.



Bilgi

Cihazı yeniden çalıştırmadan önce en az 10 dakika bekleyiniz.

Cihaz çalışmaya başlamıyor:

- Akü performansı muhtemelen çok zayıf. Aküyü şarj ediniz.
- Akünün cihaza doğru takılıp takılmadığını kontrol ediniz. Aküyü cihaza doğru, kontaklar aküyü kavrayacak şekilde itiniz. Akü cihaza oturmalıdır.
- Aküdeki kontakların kirlenip kirlenmediğini kontrol ediniz. Gerekirse mevcut kirleri temizleyiniz.
- Toplama haznesinin veya HEPA filtrenin tıkanmış olup olmadığını kontrol ediniz. Gerekirse, tıkanmayı gideriniz ve toplama haznesini ve HEPA filtreyi, Kullanıcının kendi yapabileceği bakım, onarım veya ürünün temizliğine ilişkin bilgiler bölümünde açıklandığı gibi temizleyiniz.

Cihaz tam kapasiteyle çalışmıyor:

- Duruma bağlı olarak toplama haznesi doludur. Toplama haznesini, Kullanıcının kendi yapabileceği bakım, onarım veya ürünün temizliğine ilişkin bilgiler bölümünde açıklandığı şekilde boşaltınız.
- Duruma bağlı olarak HEPA filtre kirlenmiştir. HEPA filtreyi, Kullanıcının kendi yapabileceği bakım, onarım veya ürünün temizliğine ilişkin bilgiler bölümünde açıklandığı şekilde temizleyiniz.
- Duruma bağlı olarak hortum veya meme adaptörü tıkanmıştır. Hortumun ve meme adaptörünün kirlenip kirlenmediğini kontrol ediniz. Mevcut kirleri temizleyiniz.
- Akü performansı muhtemelen çok zayıf. Aküyü şarj ediniz.

Akü şarj olmuyor:

- Akünün hızlı şarj cihazına doğru takılıp takılmadığını kontrol ediniz.

Aküyü hızlı şarj cihazına doğru, akünün kontakları hızlı şarj cihazını tutacak şekilde itiniz. Akü, hızlı şarj cihazına oturmalıdır.

- Elektrik bağlantısını kontrol ediniz.
- Elektrik kablosu ve elektrik fişinin hasarlı olup olmadığını kontrol ediniz.
- Yapı tarafındaki şebeke sigortasını kontrol ediniz.
- Hızlı şarj cihazının hasarlı olup olmadığını kontrol ediniz. Hızlı şarj cihazı hasarlı ise bu cihazı artık kullanmayınız. Trotec müşteri servisiyle temas kurunuz.
- Aküdeki kontakların kirlenip kirlenmediğini kontrol ediniz. Gerekirse mevcut kirleri temizleyiniz.
- Akü muhtemelen arızalı ve değiştirilmelidir. Sadece aynı tip aküler kullanınız.



Bilgi

Tüm bakım ve onarım çalışmalarından sonra en az 10 dakika bekleyiniz. Cihazı ancak bu işlemten sonra tekrar açınız

Cihaz kontrollerden sonra sorunsuz bir şekilde çalışmıyor:

Müşteri hizmetleriyle temas kurunuz. Gerekirse cihazı onarım için bir yetkili elektrik servisine veya Trotec'e götürünüz.

Kullanıcının kendi yapabileceği bakım, onarım veya ürünün temizliğine ilişkin bilgiler

Bakıma başlanmadan önce yapılacak işlemler



Elektrik gerilimine karşı uyarı

Elektrik fişine ve aküye nemli ya da ıslak elle dokunmayınız.

- Cihazı kapatınız.
- Cihazı tamamen soğumaya bırakınız.
- Aküyü cihazdan çıkartınız.



Elektrik gerilimine karşı uyarı

Dış gövdenin açılmasını gerektiren bakım çalışmaları, sadece yetkili uzman şirketler veya Trotec tarafından gerçekleştirilmelidir.

Bakımla ilgili uyarılar

Cihazın iç kısmında, kullanıcı tarafından bakım yapılacak veya yağlanacak parçalar bulunmaz.

Akünün ve şarj cihazının üzerindeki güvenlik işaretleri

Akünün ve şarj cihazının üzerindeki güvenlik işaretlerini düzenli olarak kontrol ediniz. Okunmaz durumdaki güvenlik işaretlerini yenileyiniz!

Temizlik

Cihaz, her kullanımdan önce ve sonra temizlenmelidir.



Elektrik gerilimine karşı uyarı

Dış gövdeye giren sıvılar nedeniyle kısa devre tehlikesi ortaya çıkar!

Cihazı ve aksesuarları suya batırmayınız. Dış gövdenin içine su veya başka sıvıların girmemesine dikkat ediniz.

- Cihazı nemli, yumuşak, hav bırakmayan bir bezle temizleyiniz. Dış gövdenin içine nem girmemesine dikkat ediniz. Elektrikli parçaların nemle temas etmemesine dikkat ediniz. Bezi nemlendirmek için örn. temizleme spreyi, çözücü madde, alkol içeren temizleyiciler veya aşındırıcı maddeler gibi agresif temizlik maddeleri kullanmayınız.
- Cihazı nemli, yumuşak, hav bırakmayan bir bezle kurutunuz.
- Cihazdaki ve şarj cihazındaki bağlantı kontaklarını temiz tutunuz.
- Motorun aşırı ısınmasını önlemek için havalandırma deliklerini toz birikintilerinden uzak tutunuz.



Bilgi

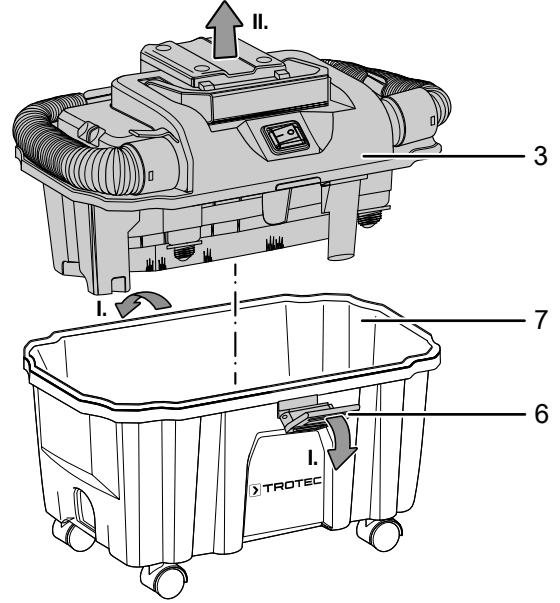
Cihazın çalışma işlevselliğini kısıtlamamak ve motorda aşırı yük oluşmasını önlemek için, her kullanımdan sonra toplama haznesini (7) boşaltınız.

Toplama haznesinin boşaltılması

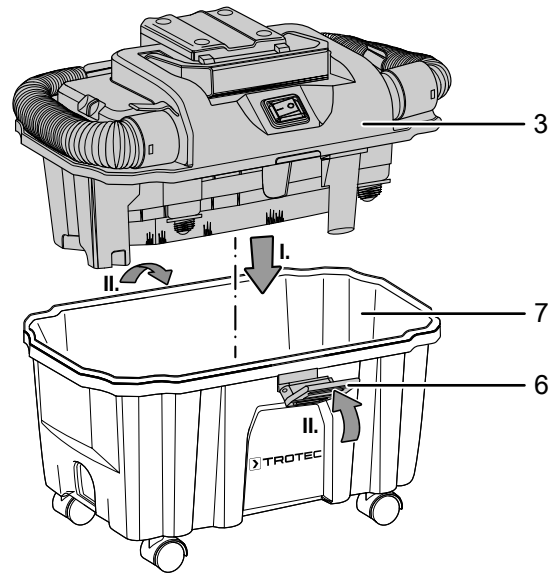
Toplama haznesini boşaltmak için aşağıdaki yöntemi izleyiniz:

✓ Cihaz kapatılmıştır.

1. Cihazın iki tarafındaki kilidi (6) açınız.
2. Kapağı (3) çıkartınız.



3. Toplama haznesini (7) boşaltınız ve gerekirse suyla çalkalayınız. Toplama haznesini (7) açık havada kurumaya bırakınız.
4. Kapağı (3), toplama haznesine (7) takınız.
5. Duyulur şekilde yerine oturana kadar cihazın iki tarafındaki kilidi (6) kapatınız.



HEPA filtrenin temizlenmesi ve deęiřtirilmesi

Not

Cihazı, HEPA filtre takılmamıř durumdayken alıřtırmayınız!

Not

HEPA filtre, gerektięinde temizlenmelidir.

Not

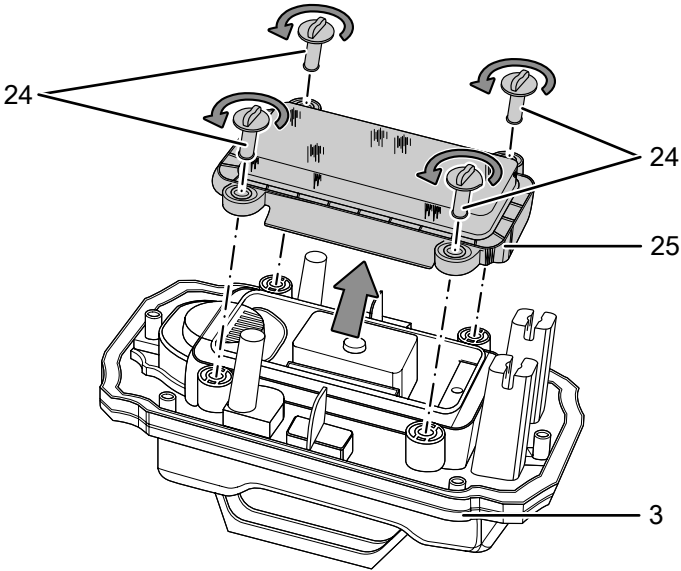
HEPA filtrenin kullanım suresi, ortam kořullarına ve cihazın kullanım suresine baęlıdır.

- HEPA filtre temizlenmeli veya ařırı kirlenme durumunda deęiřtirilmelidir. rn. performansın azalmasıyla bu durum anlařılır (bkz. Hatalar ve arızalar blm).)
- Cihazı alıřtırmadan nce HEPA filtrenin takılmıř olduęundan emin olunuz.

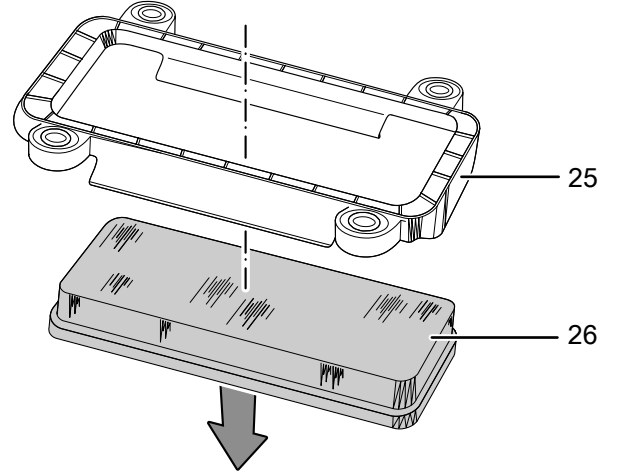
Kullanım suresi, havanın kirlenme derecesine baęlı olarak yaklařık 1 yıldır.

Gerekirse HEPA filtreyi kirlenme aısından grsel olarak kontrol ediniz.

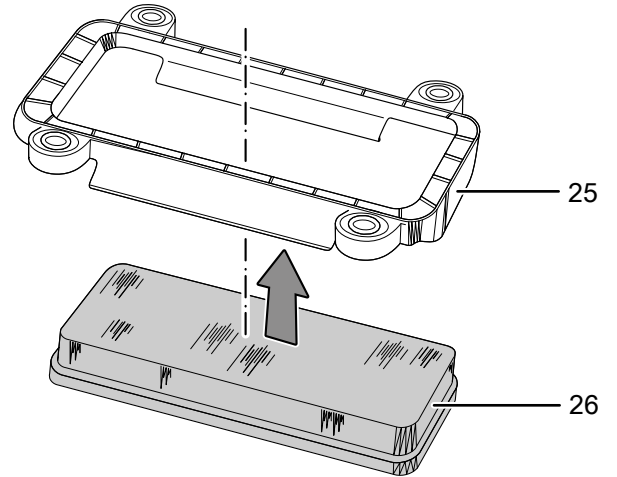
1. Cihazın iki tarafındaki kilidi (6) aınız ve HEPA filtreyle birlikte kapaęı (3) toplama haznesinden (7) ıkartınız.
2. HEPA filtreyle birlikte kapaęı (3) i tarafa doęru dndrnz.
3. Saat ynnn tersine doęru dndryerek filtre muhafazasındaki (25) drt civatayı (24) gevřetiniz.
4. Filtre muhafazasını (25) kapaktan (3) ıkartınız.



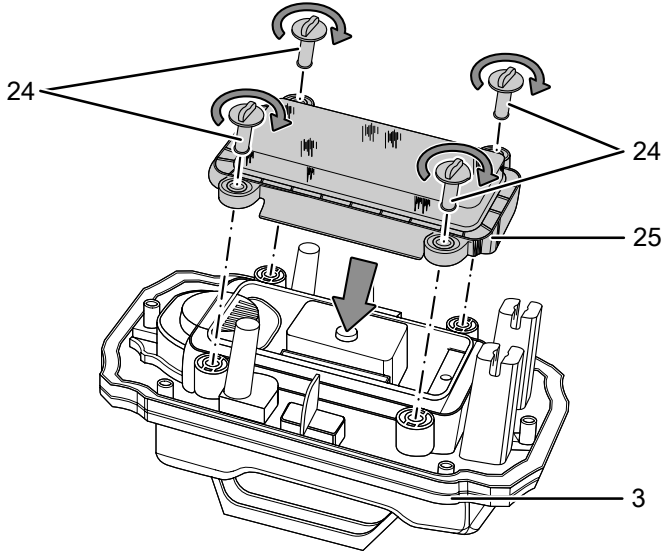
5. HEPA filtreyi (26) filtre muhafazasından (25) ıkartınız.



6. Hafif kirlenmede, HEPA filtreyi (26) kuru, havsız bir bezle temizleyiniz.
7. Ařırı kirlenme durumunda, HEPA filtreyi (26) temiz su altında dikkatlice yıkayınız. HEPA filtreyi cihaza yerleřtirmeden nce HEPA filtrenin tamamen kurumasını bekleyiniz. Ařırı kirlenme durumunda, HEPA filtreyi ulusal yasalara uygun řekilde tasfiye ediniz ve yeni HEPA karbon filtreyi plastik kılıftan ıkartınız.
8. Temizlenmiř veya yeni HEPA filtreyi (26) filtre muhafazasına (25) yerleřtiriniz.



9. Filtre muhafazasını (25) kapağa (3) yerleştiriniz.
10. Filtre muhafazasını (25), civataları saat yönünde döndürerek dört civatayla (24) emniyete alınız.



11. Kapağı (3) toplama haznesine (7) yerleştiriniz ve cihazın iki tarafındaki kilidi (6) kapatınız.

Bakım, onarım ve kullanımda uyulması gereken kurallar



Uyarı

Dış gövdenin açılmasını gerektiren periyodik bakım çalışmaları ve onarımlarda Trotec müşteri servisine başvurunuz. Kurallara aykırı şekilde açılan cihazlar her türlü garanti kapsamı dışındadır ve garanti talepleri geçersiz olur.

Üretici ve ithalatçı firmanın unvanı, adres ve telefon numarası

İthalatçı (sadece Türkiye için geçerlidir):

Trotec Endüstri Ürünleri Tic.Ltd.Sti.

Oruçreis Mh., Giyimkent Cd.,

14. Sok. No.61, Giyimkent Sitesi

34235 Esenler/İstanbul

Telefon: +90 212 438 56 55

Faks: +90 212 438 56 51

Üretici:

Trotec GmbH

Grebbeener Straße 7

D-52525 Heinsberg

Telefon: +49 2452 962-400

Faks: +49 2452 962-200

E-posta: info@trotec.de

Servis istasyonları

Aşağıdaki bilgiler sadece Türkiye için geçerlidir:

Trotec Endüstri Ürünleri Tic.Ltd.Sti.

Oruçreis Mh., Giyimkent Cd.,

14. Sok. No.61, Giyimkent Sitesi

34235 Esenler/İstanbul

Telefon: +90 212 438 56 55

Kullanım sırasında insan veya çevre sağlığına tehlikeli veya zararlı olabilecek durumlara ilişkin uyarılar



Elektronik cihazlar evsel atık değildir ve Türkiye'de, elektrikli ve elektronik cihazlar hakkındaki Elektrikli ve Elektronik Teçhizat Atıkları Direktifi'ne (EETA) göre uzman bir tasfiye merkezine gönderilmelidir. Kullandıktan sonra lütfen bu cihazı geçerli yasal düzenlemelere uygun şekilde tasfiye ediniz.

Trotec GmbH

Grebener Str. 7
D-52525 Heinsberg

☎ +49 2452 962-400

☎ +49 2452 962-200

✉ info@trotec.com

www.trotec.com