

SV

BRUKSANVISNING
PYROMETER



Innehållsförteckning

Information om bruksanvisningen.....	2
Säkerhet.....	2
Information om apparaten	3
Transport och lagring.....	6
Drift	6
Underhåll och reparation.....	8
Fel och störningar.....	8
Kassering	8

Information om bruksanvisningen

Symboler



Varning för elektrisk spänning

Denna symbol gör uppmärksam på att det finns risk för liv och hälsa pga. elektrisk spänning.



Varning för laserstrålning

Denna symbol upplyser om att faror kan uppstå för en persons hälsa på grund av laserstrålar.



Varning

Detta signalord betecknar en risk med medelsvår riskgrad som kan leda till döden eller allvarliga personskador om den inte undviks.



Akta

Detta signalord betecknar en risk med låg riskgrad som kan leda till lätta eller mindre personskador om den inte undviks.

Information

Detta signalord betecknar viktig information (t.ex. materiella skador), men ingen risk för liv och lem.



Info

Hänvisningar med denna symbol hjälper dig att snabbt och säkert kunna utföra ditt arbete.



Följ anvisningen

Hänvisningar med denna symbol gör uppmärksam på att bruksanvisningen måste beaktas.

Aktuell bruksanvisning och EU-försäkran om överensstämmelse kan du ladda ner från följande länk:



BP17



<https://hub.trotec.com/?id=40558>

Säkerhet

Läs noggrant igenom denna anvisning före idrifttagning / användning av apparaten och förvara den alltid i uppställningsplatsens/apparatens omedelbara närhet!



Varning

Läs alla säkerhetsföreskrifter och anvisningar.

Att inte iaktta säkerhetsföreskrifter och anvisningar kan orsaka elstötar, brand och / eller allvarliga personskador.

Förvara alla säkerhetsföreskrifter och anvisningar på ett säkert ställe för framtida användning.

Enheten får användas av barn från 8 år och av personer med begränsad fysisk, sensorisk och mental förmåga, eller av personer utan nödvändiga erfarenheter och/eller kunskaper, om de står under uppsikt och har instruerats om enhetens säkra användning och har förstått de faror som är förbundna med detta.

Barn får inte leka med enheten. Rengöring och användarunderhåll får inte genomföras av barn utan uppsikt.

- Använd inte apparaten i explosionsfarliga utrymmen eller områden och ställ inte heller upp den där.
- Använd inte apparaten i aggressiva atmosfärer.
- Doppa inte apparaten i vatten. Undvik att vätskor kommer in i apparatens inre.
- Apparaten får endast användas i torr omgivning och under inga omständigheter vid regn eller vid en relativ luftfuktighet som ligger över driftvillkoren.
- Skydda apparaten mot permanent direkt solljus.
- Utsätt inte apparaten för kraftiga vibrationer.
- Ta inte bort några säkerhetstecken, klistermärken eller etiketter från apparaten. Håll alla säkerhetstecken, klistermärken och etiketter i läsbart skick.
- Öppna inte apparaten.
- Undvik att titta direkt in i laserstrålen.

- Rikta inte laserstrålen mot människor eller djur.
- Beakta lagrings- och driftvillkoren enligt kapitel Teknisk information.

Ändamålsenlig användning

Apparaten är uteslutande avsedd för temperaturmätningar med infrarödsensor inom det mätområde som anges i avsnittet Tekniska data. Personer som använder apparaten måste ha läst och förstått bruksanvisningen, speciellt kapitlet Säkerhet.

För att använda apparaten på ett ändamålsenligt sätt ska endast tillbehör som kontrollerats av Trotec resp. reservdelar som kontrollerats av Trotec användas.

Felaktig användning

Apparaten får inte riktas mot människor. Använd inte enheten i explosionsfarliga områden eller för mätningar i vätskor eller på spänningsförande delar. För skador som uppkommer till följd av felaktig användning påtar sig Trotec inget ansvar. I detta fall kan inga garantianspråk ställas. Inga egenmäktiga konstruktionsändringar liksom till- eller ombyggnationer på enheten får göras.

Personalkvalifikation

Personer som använder denna apparat måste:

- vara medvetna om de faror som kan uppstå vid arbeten med lasermätare.
- ha läst och förstått bruksanvisningen, särskilt kapitel "Säkerhet".

Restrisker



Varning för laserstrålning



Laserklass 2, P-max.: < 1 mW, λ: 400-700 nm, EN 60825-1:2014

Titta inte direkt in i laserstrålen resp. i öppningen som lasern kommer ut ur.

Rikta aldrig laserstrålen på personer, djur eller reflekterande ytor. Redan en kortvarig visuell kontakt med laserstrålen kan leda till ögonskador.

Att betrakta laserutgången med optiska instrument (t.ex. lupp, förstoringsglas, etc.) är förenat med risk för ögonskador.

Följ nationella lagstiftningar gällande att ta på sig ögonskydd vid arbeten med en laser i klass 2.



Varning

Risk för kvävning!

Låt inte förpackningsmaterialet ligga framme på ett oaktsamt sätt. Det kan utgöra en farlig leksak för barn.



Varning

Apparaten är inte en leksak och får inte hamna i barns händer.



Varning

Det kan utgå faror från denna apparat om personer som inte undervisats använder den på ett felaktigt eller icke ändamålsenligt sätt! Beakta personalkvalifikationerna!



Akta

Håll tillräckligt avstånd från värmekällor.

Information

För att undvika skador på apparaten får den inte utsättas för extrema temperaturer, extrem luftfuktighet eller väta.

Information

Använd inga starka rengöringsmedel, skurmedel eller lösningsmedel för att rengöra apparaten.

Information om apparaten

Beskrivning av apparaten

Pyrometern BP17 mäter utan beröring ytemperaturer med hjälp av en infrarödsensor. För att kunna bestämma mätytan exakt finns en laserpekare inbyggd i apparaten.

Vid temperaturmätningen kan känslighetsnivåer på 1 °C, 3 °C och 5 °C ställas in – beroende av referenstemperaturen. När detta förvalda tröskelvärde över- eller underskrids, signaleras det med en akustisk och optisk larmfunktion.

Displayens belysning tänds automatiskt under mätningen.

En avstängningsautomatik skötar batterierna.

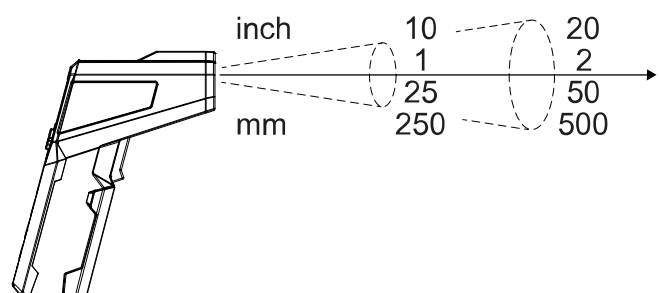
Mätprincip

Apparaten mäter temperaturen med hjälp av en infrarödsensor. Viktiga storheter som spelar en roll vid temperaturmätningen är mätytans diameter och emissivitet.

Mätyta

lakta förhållandet mellan avståndet och mätytans diameter. Ju större avstånd från objektet desto större blir mätytans diameter och desto mer inexakt blir mätresultatet. Den inkopplingsbara laserpekaren visar mätytans ungefärliga medelpunkt. Den fungerar alltså bara som hjälp vid målsiktning och används inte till den egentliga temperaturmätningen.

Distance : Spot = 10 : 1



Emissivitet

Emissiviteten beskriver det karaktäristiska värdet på energistrålningen för ett material.

De flesta organiska material har en emissivitet på 0,95. Metalliska eller glänsande material har ett mycket lägre värde.

Emissiviteten på ett material är beroende av olika faktorer som exempelvis:

- Materialets sammansättning
- Ytans beskaffenhet
- Temperatur

Emissiviteten kan ligga mellan 0,1 och 1 (teoretiskt).

En tumregel är:

- Om ett material snarare är mörkt och ytstrukturen snarare är matt, har det med hög sannolikhet även en hög emissivitet.
- Ju ljusare och slätare ytan på ett material är, desto lägre kommer emissiviteten sannolikt att vara.
- Ju högre emissivitet är på ytan som ska mätas, desto bättre lämpar sig denna för en kontaktlös temperaturmätning med pyrometer eller värmekamera, eftersom förfalskade temperaturreflektioner kan negligeras.

Tabell emissivitet

I nedanstående tabell anges riktvärden för emissiviteten av de vanligaste materialen. På själva mätaren är emissiviteten fast inställd på 0,95.

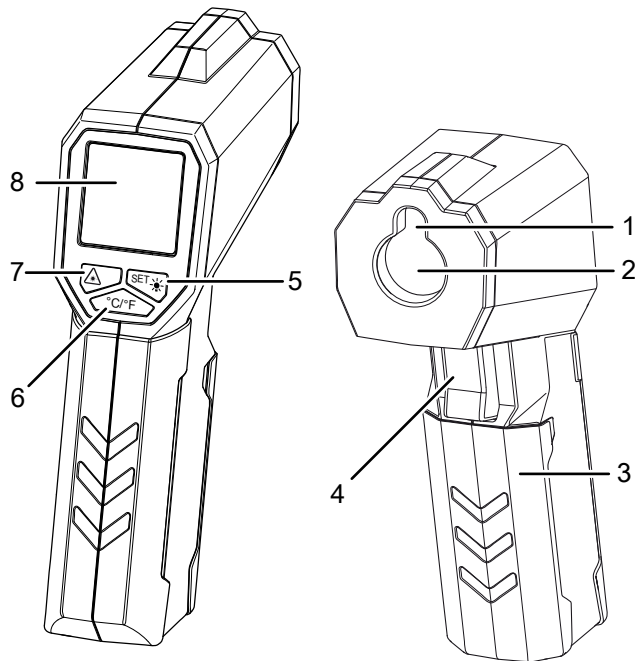
Material	Emissivitet
Aluminium, grovt	0,1 till 0,3
Aluminium, legering A3003, oxiderat	0,3
Aluminium, oxiderat	0,2 till 0,4
Asbest	0,92 till 0,95
Asfalt	0,92 till 0,95
Basalt	0,7
Betong	0,92 till 0,95
Bitumen	0,98 till 1,00
Bly, oxiderat	0,2 till 0,6
Bly, grovt	0,4
Takpapp	0,95
Is	0,98
Järn (smidet), matt	0,9
Järn, oxiderat	0,5 till 0,9
Järn, rostigt	0,5 till 0,7
Emaljlack, svart	0,95
Jord	0,92 till 0,96
Färg (icke alkalisk)	0,90 till 0,95

Material	Emissivitet
Färg (icke metallisk)	0,95
Gips	0,60 till 0,95
Glas, skiva	0,85 till 0,95
Gummi	0,92 till 0,95
Gjutjärn, smält	0,2 till 0,3
Gjutjärn, icke oxiderat	0,2
Hud	0,98
Haynes legering	0,3 till 0,8
Värmeelementlack	0,95
Trä (naturligt)	0,90 till 0,95
Inconel, elektropolerat	0,15
Inconel, oxiderat	0,70 till 0,95
Inconel, sandstrålat	0,3 till 0,6
Kalksten	0,95 till 0,98
Karborund	0,9
Keramik	0,88 till 0,95
Grus	0,95
Kol, grafit	0,70 till 0,85
Kol, icke oxiderat	0,8 till 0,9
Plast, ogenomskinligt	0,95
Koppar, oxiderat	0,4 till 0,8
Lack	0,80 till 0,95
Marmor	0,90 till 0,95
Mässing, högglanspolerat	0,3
Mässing, oxiderat	0,5
Molybden, oxiderat	0,2 till 0,6
Nickel, oxiderat	0,2 till 0,5
Papper (alla färger)	0,9
Plast	0,85 till 0,95
Puts	0,90 till 0,95
Sand	0,9
Snö	0,9
Stål, grov plåt	0,4 till 0,6
Stål, kallvalsat	0,7 till 0,9
Stål, oxiderat	0,7 till 0,9
Stål, polerad plåt	0,1
Stål, rostfritt	0,1 till 0,8
Tyg (duk)	0,95
Tapeter (icke metalliska)	0,95
Textilier (icke metalliska)	0,95
Titan, oxiderat	0,5 till 0,6
Lera	0,90 till 0,95

Material	Emissivitet
Vatten	0,93
Cement	0,90 till 0,96
Tegel (grovt)	0,90 till 0,95
Zink, oxiderat	0,1

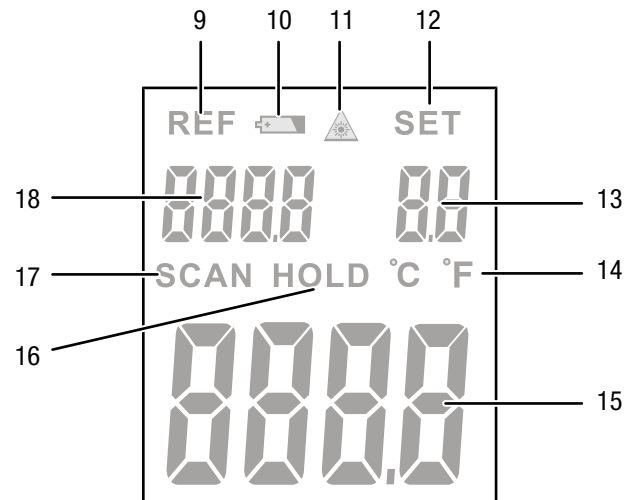
Bild på apparaten

Apparatöversikt



Nr	Beteckning
1	Laserpekare
2	Infrarödsensor
3	Batterifack med skydd
4	Mätknapp
5	SET/Ljusknapp
6	°C/°F-knapp
7	Laserknapp
8	Display

Display



Nr	Beteckning
9	Visning referens
10	Batteristatus
11	Visning laser
12	Visning SET
13	Visning av inställt tröskelvärde (1 / 3 / 5 °C)
14	Visning °C / °F
15	Mätvärdesvisning
16	Visning HOLD
17	Visning SCAN
18	Visning referensvärde

Teknisk information

Parameter	Värde
Modell	BP17
Vikt	188 g
Mått (längd x bredd x höjd)	151 mm x 42 mm x 105 mm
Mätområde	-50 °C till 380 °C (-58 °F till 716 °F)
Upplösning	0,1 °C / °F
Målvisning	Laser klass II, 630 till 660 nm, <1 mW
Noggrannhet	± 2 °C eller ± 2,0 % av mätvärdet (det högre värdet gäller) vid T > 0 °C ±3 °C av mätvärdet vid T ≤ 0 °C
Emissivitet	0,95
Optisk upplösning	10:1 (D:S)
Minsta mätyta	Ø 12,7 mm (distans 127 mm)
Spektral känslighet	8 till 14 µm
Aktiveringstid	< 0,5 s
Drifttemperatur	0 °C till 50 °C (32 °F till 122 °F), 10 % till 90 % RF
Förvaringsvillkor	-10 °C till 60 °C, < 80 % RF
Strömförsörjning	9 V-blockbatteri
Avstängning	Efter ca 15 sekunders inaktivitet

Leveransomfattning

- 1 x pyrometer BP17
- 1 x batteri 9 V-block
- 1 x apparatväska
- 1 x kortanvisning

Transport och lagring

Information

Apparaten kan skadas om den förvaras eller transporteras osakkunnigt. Läs informationen om apparatens transport och förvaring.

Transport

Använd väskan som ingår i leveransen för att transportera apparaten och för att skydda den från yttre inverkan.

Apparaten har noga förpackats av tillverkaren, för att skydda den mot transportskador.

Förvaring

Följ följande förvaringsvillkor när apparaten inte används:

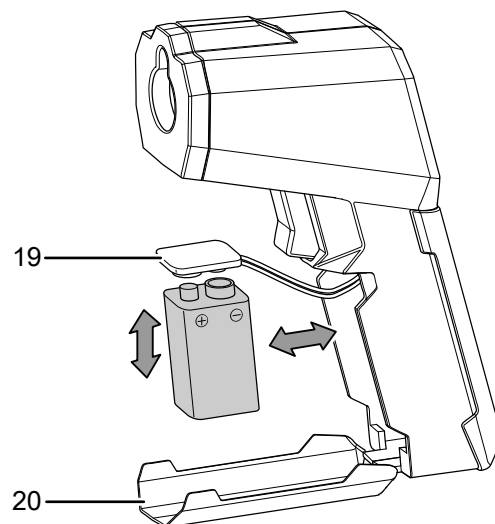
- Torrt och skyddat mot frost och hetta
- På en plats skyddad mot damm och direkt solljus
- Eventuellt kan ett dammskydd användas
- Förvaringstemperaturen motsvarar det område som anges i kapitel Teknisk information
- Ta ut batterierna ur apparaten
- Använd den bifogade apparatväska för att förvara apparaten.

Drift

Sätta i batteriet

Information

Försäkra dig om att ytan på apparaten är torr och att apparaten är avstängd.



1. Öppna batterifacket genom att vika upp locket (20).
2. Anslut det nya batteriet med batteriklämman (19) med polerna åt rätt håll.
3. Sätt i batteriet i batterifacket.
4. Stäng batterilocket.

Genomföra mätning



Info

Beakta att om man flyttar apparaten från en kall till en varm miljö kan följden bli att det bildas kondens på apparatens kretskort. Denna fysikaliska effekt som inte kan undvikas ger en förfalskad mätning. Displayen visar i detta fall inga eller felaktiga mätvärden. Vänta i några minuter tills apparaten har ställt in sig på de förändrade villkoren innan mätningen genomförs.

- Säkerställ att den yta som ska mätas är fri från damm, smuts eller liknande ämnen.
- För att få ett exaktare mätresultat på en mycket reflekterande yta, förse den med matt maskeringstejp eller med svart färg med högsta möjliga och kända emissivitet.
- Iakttäta förhållandet 10:1 för avståndet till mätytans diameter. För exakta mätningar bör mätobjektet vara minst dubbelt så stort som mätytan.

Information

Det första objektet som du riktar apparaten mot och vars temperatur du mäter, är samtidigt referensvärdet för alla efterföljande mätningar. Referensvärdet visas i visningen för referensvärdet.

1. Rikta apparaten mot objektet som ska mätas.
2. Tryck på mätknappen (4).
 - ⇒ Referensvärdet visas i visningen för referensvärdet (18).
 - ⇒ I displayen visas indikeringen *SCAN* (17).
 - ⇒ Det aktuella mätvärdet visas i mätvärdesvisningen (15).
3. Tryck återigen på mätknappen (4) när du vill frysa ett mätvärde.
 - ⇒ Det aktuella mätvärdet fryses.
 - ⇒ På displayen visas indikeringen *HOLD* (16).

Genomföra mätning med tröskelvärden

På apparaten kan ett tröskelvärde ställas in för den inställda referenstemperaturen, samt en akustisk och optisk indikering när referenstemperaturen över- eller underskrider med det valda tröskelvärdet.

Med SET/ljusknappen (5) kan du bestämma tröskelvärdet för referenstemperaturen. Följande inställningar är möjliga:

- - -: Tröskelvärdet är avaktiverat.
- 1 °C: Tröskelvärdet ligger 1 °C (1,8 °F) över och under referensvärdet.
- 3 °C: Tröskelvärdet ligger 3 °C (5,4 °F) över och under referensvärdet.
- 5 °C: Tröskelvärdet ligger 5 °C (9 °F) över och under referensvärdet.

Det valda tröskelvärdet visas i motsvarande indikering (13).

Överskrider det aktuella mätvärdet det inställda referensvärdet med det valda tröskelvärdet, lyser displayen (8) rött och en akustisk signal ljuder i korta intervaller.

Befinner sig det aktuella mätvärdet inom det inställda fönstret för tröskelvärdet, lyser displayen (8) grönt.

Underskrider det aktuella mätvärdet det inställda referensvärdet med det valda tröskelvärdet, lyser displayen (8) blått och en akustisk signal ljuder i långa intervaller.

Exempel:

Referensvärdet är 25 °C och tröskelvärdet är inställt på 3 °C.

- Den uppmätta temperaturen ligger mellan 22 °C och 28 °C: Displayen lyser grönt.
- Den uppmätta temperaturen ligger över 28 °C: Displayen lyser rött och en akustisk signal ljuder i korta intervaller.
- Den uppmätta temperaturen ligger under 22 °C: Displayen lyser blått och en akustisk signal ljuder i långa intervaller.

Sätta på eller stänga av laserpekaren

Laserpekaren är avstängd när den levereras från fabriken.



Varning för laserstrålning

Beakta att om lasern är påsatt går laserpekaren igång så snart mätknappen (4) trycks.

Fara till följd av laserstrålning!



Varning för laserstrålning

Laserstrålning i klass 2.

Laser i klass 2 strålar endast i det synliga området och avger i kontinuerlig drift (längre ihållande stråle) högst 1 milliwatt (mW) effekt. Om man tittar in i laserstrålen en längre stund (över 0,25 sekunder) kan näthinnan skadas.

Undvik att titta direkt in i laserstrålen. Titta inte in i laserstrålen med optiska hjälpmedel. Förhindra inte reflexmässig stängning av ögonlocken om du tittar in i laserstrålen av misstag. Rikta inte laserstrålen mot människor eller djur.

1. Tryck på laserknappen (7).
 - ⇒ Visningen Laser (11) visas i displayen (8).
 - ⇒ Laserpekaren är påsatt.
2. Tryck återigen på laserknappen (7) om du vill stänga av laserpekaren.
 - ⇒ Visningen Laser (11) visas inte längre i displayen.
 - ⇒ Laserpekaren är avstängd.

Sätta på eller stänga av displaybelysningen

Vid aktiverade tröskelvärden är displaybelysningen alltid aktiv och kan inte stängas av.

Vid avaktiverade tröskelvärden kan displaybelysningen sättas på eller stängas av genom att trycka på SET/ljusknappen (5) i ca två sekunder.

Apparaten kommer ihåg den valda inställningen när den stängs av.

Ställa om enhet °C / °F

1. Tryck på °C/°F-knappen (6), för att ställa om enheten för temperaturen mellan grader Celsius och grader Fahrenheit.

Stänga av apparaten

- Vid aktiverad visning *SCAN* (17) stängs apparaten automatiskt av efter ca 6 minuter.
 - Vid aktiverad visning *HOLD* (16) stängs apparaten automatiskt av efter ca 15 sekunder.
1. Tryck på mätknappen (4) i ca 3 sekunder.
⇒ Apparaten är avstängd.

Underhåll och reparation

Batteribyte

Ett batteribyte är nödvändigt om visningen för batteristatus (10) blinkar eller om apparaten inte längre kan sättas på (se kapitel Sätta i batterier).

Rengöring

Rengör apparaten med en fuktig, mjuk och luddfri trasa. Se till att det inte tränger in fukt i huset. Använd inga sprayer, lösningsmedel, alkoholhaltiga rengöringsmedel eller skurmedel, utan endast rent vatten för att fukta trasan.

Reparation

Gör inga ändringar på apparaten och montera inga reservdelar. Kontakta tillverkaren för reparation eller kontroll av apparaten.

Fel och störningar

Apparaten har under produktionen flera gånger kontrollerats avseende felfri funktion. Om det ändå skulle förekomma funktionsstörningar måste apparaten kontrolleras enligt följande lista.

Apparaten kan inte startas:

- Kontrollera batteriets laddningstillstånd. Byt ut batteriet vid behov, se kapitel Sätta i batterier.
- Kontrollera att batteriet sitter riktigt. Kontrollera att polerna är korrekt anslutna.

Kontakta tillverkaren för reparation eller kontroll av apparaten.

Kassering



Symbolen med en överstruken soptunna på uttjänt elektrisk eller elektronisk utrustning innebär att denna inte får kasseras i hushållssoporna. För kostnadsfri återlämning finns lokala uppsamlingsplatser för uttjänt elektrisk eller elektronisk utrustning. Adresserna finns att få hos de lokala myndigheterna. Du kan även få mer information om av oss tillhandahållna återlämningsmöjligheter på vår webbsida <https://de.trotec.com/shop/>.

Genom den separata uppsamlingen av avfall från elektrisk och elektronisk utrustning ska återanvändning, materialåtervinning resp. andra former av återvinning av avfallsutrustning såväl som negativa följder på miljön och människors hälsa vid kassering av eventuella farliga ämnen i utrustningen undvikas.



Batterier och ackumulatörer får ej kastas i hushållsavfall, utan måste i enlighet med EUROPAPARLAMENTETS OCH RÅDETS direktiv 2006/66/EG av den 6 september 2006 om batterier och ackumulatörer omhändertas på ett fackmässigt sätt. Avfallshantera batterier och ackumulatörer enligt gällande lagstadgade bestämmelser.

Trotec GmbH

Grebener Str. 7
D-52525 Heinsberg

☎ +49 2452 962-400

☎ +49 2452 962-200

✉ info@trotec.com

www.trotec.com