

BP21

DE

BEDIENUNGSANLEITUNG
PYROMETER



 **TROTEC**

Inhaltsverzeichnis

Hinweise zur Bedienungsanleitung 2

Sicherheit..... 2

Informationen über das Gerät..... 3

Transport und Lagerung..... 6

Bedienung 7

Wartung und Reparatur..... 9

Fehler und Störungen..... 9


Entsorgung..... 9


Hinweise zur Bedienungsanleitung

Symbole


 **Warnung vor elektrischer Spannung**
Dieses Symbol weist darauf hin, dass Gefahren aufgrund von elektrischer Spannung für Leben und Gesundheit von Personen bestehen.


 **Warnung vor Laserstrahl**
Dieses Symbol weist darauf hin, dass Gefahren aufgrund von Laserstrahlen für die Gesundheit von Personen bestehen.

 **Warnung**
Das Signalwort bezeichnet eine Gefährdung mit einem mittleren Risikograd, die, wenn sie nicht vermieden wird, den Tod oder eine schwere Verletzung zur Folge haben kann.

 **Vorsicht**
Das Signalwort bezeichnet eine Gefährdung mit einem niedrigen Risikograd, die, wenn sie nicht vermieden wird, eine geringfügige oder mäßige Verletzung zur Folge haben kann.

Hinweis
Das Signalwort weist auf wichtige Informationen (z. B. auf Sachschäden), aber nicht auf Gefährdungen hin.

 **Info**
Hinweise mit diesem Symbol helfen Ihnen, Ihre Tätigkeiten schnell und sicher auszuführen.

 **Anleitung beachten**
Hinweise mit diesem Symbol weisen Sie darauf hin, dass die Bedienungsanleitung zu beachten ist.

Die aktuelle Fassung der Bedienungsanleitung und die EU-Konformitätserklärung können Sie unter folgendem Link herunterladen:



BP21



<https://hub.trotec.com/?id=44511>

Sicherheit

Lesen Sie diese Anleitung vor Inbetriebnahme / Verwendung des Gerätes sorgfältig durch und bewahren Sie die Anleitung immer in unmittelbarer Nähe des Aufstellortes bzw. am Gerät auf!

 **Warnung**
Lesen Sie alle Sicherheitshinweise und Anweisungen.

Versäumnisse bei der Einhaltung der Sicherheitshinweise und Anweisungen können elektrischen Schlag, Brand und / oder schwere Verletzungen verursachen.

Bewahren Sie alle Sicherheitshinweise und Anweisungen für die Zukunft auf.

Das Gerät kann von Kindern ab 8 Jahren sowie von Personen mit reduzierten physischen, sensorischen oder mentalen Fähigkeiten oder Mangel an Erfahrung und / oder Wissen benutzt werden, wenn sie beaufsichtigt oder bezüglich des sicheren Gebrauchs des Gerätes unterwiesen wurden und die daraus resultierenden Gefahren verstanden haben.

Kinder dürfen nicht mit dem Gerät spielen. Reinigung und Benutzer-Wartung dürfen nicht durch Kinder ohne Beaufsichtigung durchgeführt werden.

- Betreiben Sie das Gerät nicht in explosionsgefährdeten Räumen.
- Betreiben Sie das Gerät nicht in aggressiver Atmosphäre.
- Tauchen Sie das Gerät nicht unter Wasser. Lassen Sie keine Flüssigkeiten in das Geräteinnere eindringen.
- Das Gerät darf nur in trockener Umgebung und keinesfalls bei Regen oder einer relativen Luftfeuchtigkeit oberhalb der Betriebsbedingungen verwendet werden.
- Schützen Sie das Gerät vor permanenter direkter Sonneneinstrahlung.
- Setzen Sie das Gerät keinen starken Vibrationen aus.
- Entfernen Sie keine Sicherheitszeichen, Aufkleber oder Etiketten vom Gerät. Halten Sie alle Sicherheitszeichen, Aufkleber und Etiketten in einem lesbaren Zustand.

- Öffnen Sie das Gerät nicht.
- Vermeiden Sie den direkten Blick in den Laserstrahl.
- Richten Sie den Laserstrahl nicht auf Menschen oder Tiere.
- Beachten Sie die Lager- und Betriebsbedingungen gemäß Kapitel Technische Daten.

Bestimmungsgemäße Verwendung

Das Gerät ist ausschließlich für Temperaturmessungen mittels Infrarotsensor innerhalb des in den technischen Daten angegebenen Messbereichs bestimmt. Personen, die das Gerät verwenden, müssen die Bedienungsanleitung, insbesondere das Kapitel Sicherheit, gelesen und verstanden haben.

Um das Gerät bestimmungsgemäß zu verwenden, verwenden Sie ausschließlich von Trotec geprüfetes Zubehör bzw. von Trotec geprüfte Ersatzteile.

Bestimmungswidrige Verwendung

Das Gerät darf nicht auf Menschen gerichtet werden. Verwenden Sie das Gerät nicht in explosionsgefährdeten Bereichen oder für Messungen in Flüssigkeiten oder an spannungsführenden Teilen. Für Schäden, die aus nicht bestimmungsgemäßer Verwendung resultieren, übernimmt Trotec keine Haftung. Gewährleistungsansprüche erlöschen in diesem Fall. Eigenmächtige bauliche Veränderungen sowie An- oder Umbauten am Gerät sind verboten.

Personalqualifikation

Personen, die dieses Gerät verwenden, müssen:

- sich der Gefahren bewusst sein, die beim Arbeiten mit Lasermessgeräten entstehen.
- die Bedienungsanleitung, insbesondere das Kapitel Sicherheit, gelesen und verstanden haben.

Restgefahren



Warnung vor Laserstrahl



Laser Klasse 2, P max.: < 1 mW, λ: 400-700 nm, EN 60825-1:2014

Schauen Sie nicht direkt in den Laserstrahl bzw. in die Öffnung, aus der der Laser austritt.

Richten Sie den Laserstrahl niemals auf Personen, Tiere oder reflektierende Flächen. Bereits ein kurzer Sichtkontakt mit dem Laserstrahl kann zu Augenschäden führen.

Das Betrachten des Laserausgangs mit optischen Instrumenten (z. B. Lupe, Vergrößerungsgläsern u. Ä.) ist mit einer Augengefährdung verbunden.

Beachten Sie beim Arbeiten mit einem Laser der Klasse 2 die nationalen Gesetzgebungen zum Anlegen eines Augenschutzes.



Warnung

Erstickungsgefahr!

Lassen Sie das Verpackungsmaterial nicht achtlos liegen. Es könnte für Kinder zu einem gefährlichen Spielzeug werden.



Warnung

Das Gerät ist kein Spielzeug und gehört nicht in Kinderhände.



Warnung

Von diesem Gerät können Gefahren ausgehen, wenn es von nicht eingewiesenen Personen unsachgemäß oder nicht bestimmungsgemäß eingesetzt wird! Beachten Sie die Personalqualifikationen!



Vorsicht

Halten Sie ausreichend Abstand zu Wärmequellen.

Hinweis

Um Beschädigungen am Gerät zu vermeiden, setzen Sie es keinen extremen Temperaturen, extremer Luftfeuchtigkeit oder Nässe aus.

Hinweis

Verwenden Sie zur Reinigung des Gerätes keine scharfen Reiniger, Scheuer- oder Lösungsmittel.

Informationen über das Gerät

Gerätebeschreibung

Das Pyrometer BP21 misst berührungslos Oberflächentemperaturen mittels Infrarotsensor. Zur genauen Bestimmung des Messfleckdurchmessers ist ein zuschaltbarer Dual-Laserpointer in das Gerät integriert.

Zusätzlich kann der Emissionsgrad des zu messenden Materials eingestellt werden, was ein genaueres Messergebnis zur Folge hat.

Des Weiteren bietet das Gerät eine Alarmfunktion. Werden die festgelegten Werte über- oder unterschritten, gibt das Gerät ein akustisches Signal aus.

Ausserdem zeigt das Gerät wahlweise den Höchst- oder Tiefstwert der Messung an.

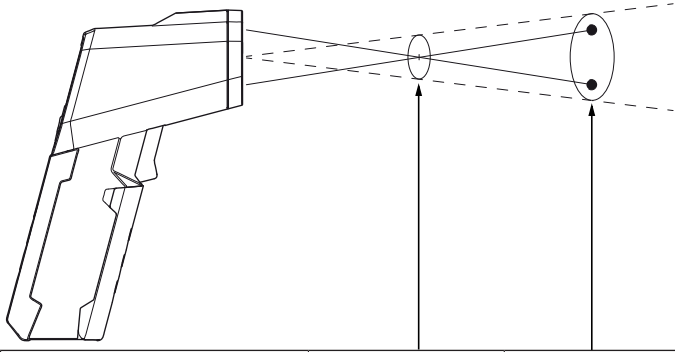
Das Display kann bei Bedarf beleuchtet werden und eine Abschaltautomatik schont bei Nichtbenutzung die Batterie.

Messprinzip

Das Gerät misst die Temperatur mithilfe eines Infrarotsensors. Wichtige Größen, die bei der Temperaturmessung eine Rolle spielen, sind der Messfleckdurchmesser und der Emissionsgrad.

Messfleck

Beachten Sie das Verhältnis der Entfernung (D) zum Messfleckdurchmesser (S). Je größer die Entfernung zum Objekt, desto größer ist der Messfleckdurchmesser und desto ungenauer das Messergebnis, da das Gerät eine Durchschnittstemperatur aus allen im Messfleck vorhandenen Temperaturen ermittelt.



Messfleck (Spot)	12,5 mm	100 mm
Entfernung	150 mm	1200 mm
D:S = 12:1	—————	Laser
	- - - - -	Infrarot

Emissionsgrad

Der Emissionsgrad beschreibt den charakteristischen Wert der Energieabstrahlung eines Materials.

Die meisten organischen Materialien haben einen Emissionsgrad von 0,95. Metallische oder glänzende Materialien haben einen viel niedrigeren Wert.

Der Emissionsgrad eines Materials hängt von verschiedenen Faktoren ab, wie beispielsweise der:

- Materialzusammensetzung
- Oberflächenbeschaffenheit
- Temperatur

Der Emissionsgrad kann zwischen 0,1 und (theoretisch) 1 liegen.

Folgende Faustregel kann angenommen werden:

- Ist ein Material eher dunkel und dessen Oberflächenstruktur eher matt, so hat es sehr wahrscheinlich auch einen hohen Emissionsgrad.
- Je heller und glatter die Oberfläche eines Materials ist, desto niedriger ist wahrscheinlich der Emissionsgrad.
- Je höher der Emissionsgrad der zu messenden Oberfläche, desto besser eignet sich diese für eine berührungslose Temperaturmessung mittels Pyrometer oder Wärmebildkamera, da verfälschende Temperaturreflexionen vernachlässigbar werden.

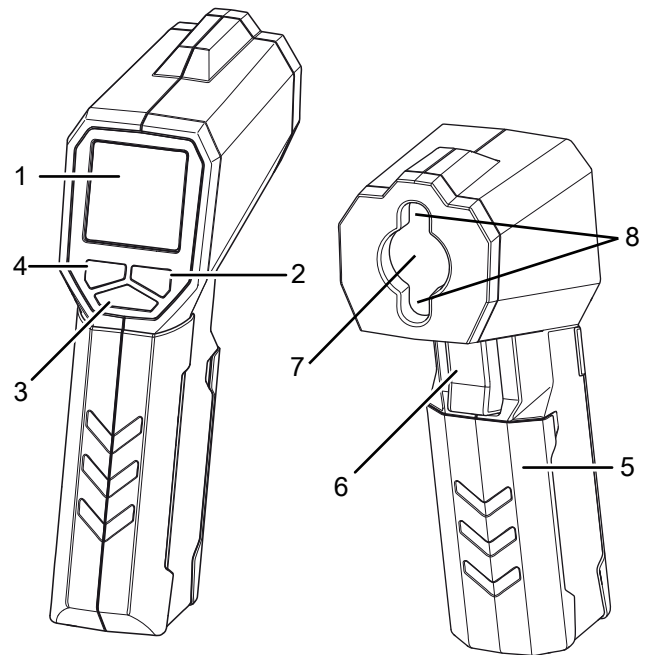
Dennoch ist die Eingabe eines möglichst zutreffenden Emissionswertes für eine genaue Messung unabdingbar.

Material	Emissionsgrad
Aluminium, aufgeraut	0,1 bis 0,3
Aluminium, Legierung A3003, oxidiert	0,3
Aluminium, oxidiert	0,2 bis 0,4
Asbest	0,92 bis 0,95
Asphalt	0,92 bis 0,95
Basalt	0,7
Beton	0,92 bis 0,95
Bitumen	0,98 bis 1,00
Blei, oxidiert	0,2 bis 0,6
Blei, rau	0,4
Dachpappe	0,95
Eis	0,98
Eisen (geschmiedet), stumpf	0,9
Eisen, oxidiert	0,5 bis 0,9
Eisen, verrostet	0,5 bis 0,7
Emaillack, schwarz	0,95
Erde	0,92 bis 0,96
Farbe (nicht alkalisch)	0,90 bis 0,95
Farbe (nichtmetallisch)	0,95
Gips	0,60 bis 0,95
Glas, Scheibe	0,85 bis 0,95
Gummi	0,92 bis 0,95
Gusseisen, geschmolzen	0,2 bis 0,3
Gusseisen, nicht oxidiert	0,2
Haut	0,98
Haynes Legierung	0,3 bis 0,8
Heizkörperlack	0,95
Holz (natürlich)	0,90 bis 0,95
Inconel, elektroliert	0,15
Inconel, oxidiert	0,70 bis 0,95
Inconel, sandgestrahlt	0,3 bis 0,6
Kalkstein	0,95 bis 0,98
Karborund	0,9
Keramik	0,88 bis 0,95
Kies	0,95
Kohlenstoff, Graphit	0,70 bis 0,85
Kohlenstoff, nicht oxidiert	0,8 bis 0,9
Kunststoff, undurchsichtig	0,95
Kupfer, oxidiert	0,4 bis 0,8
Lack	0,80 bis 0,95
Marmor	0,90 bis 0,95

Material	Emissionsgrad
Messing, hochglanzpoliert	0,3
Messing, oxidiert	0,5
Molybdän, oxidiert	0,2 bis 0,6
Nickel, oxidiert	0,2 bis 0,5
Papier (jede Farbe)	0,9
Plastik	0,85 bis 0,95
Putz	0,90 bis 0,95
Sand	0,9
Schnee	0,9
Stahl, Grobblech	0,4 bis 0,6
Stahl, kaltgewalzt	0,7 bis 0,9
Stahl, oxidiert	0,7 bis 0,9
Stahl, poliertes Blech	0,1
Stahl, rostfrei	0,1 bis 0,8
Stoff (Tuch)	0,95
Tapeten (nichtmetallisch)	0,95
Textilien (nichtmetallisch)	0,95
Titan, oxidiert	0,5 bis 0,6
Ton	0,90 bis 0,95
Wasser	0,93
Zement	0,90 bis 0,96
Ziegel (rau)	0,90 bis 0,95
Zink, oxidiert	0,1

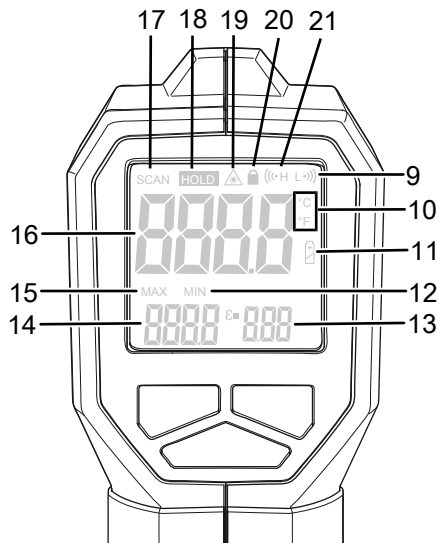
Gerätedarstellung

Geräteübersicht



Nr.	Bezeichnung
1	Display
2	Licht-Taste
3	MODE-Taste
4	Laser-Taste
5	Batteriefach mit Deckel
6	Mess-Taste
7	Infrarot-Sensor
8	Dual-Laserpointer

Display



Nr.	Bezeichnung
9	Anzeige untere Alarmschwelle
10	Anzeige Einheit der Temperatur
11	Batteriestatus
12	Anzeige MIN
13	Anzeige Emissionsgrad
14	Temperaturanzeige MAX/MIN
15	Anzeige MAX
16	Messwertanzeige
17	Anzeige SCAN
18	Anzeige HOLD
19	Anzeige Laser
20	Anzeige Permanentmessung
21	Anzeige obere Alarmschwelle

Technische Daten

Parameter	Wert
Modell	BP21
Gewicht	185 g
Abmessungen (H x B x T)	160 mm x 53 mm x 45,6 mm
Messbereich	-35 °C bis 800 °C (-31 °F bis 1472 °F)
Messbereich Auflösung	0,1 °C / °F
Laserleistung	< 1 mW (630-670 nm)
Laser	Klasse II, 630 bis 670 nm, <1 mW
Genauigkeit	±2 °C (±4 °F) oder ±2,0 % des Messwertes (der höhere Wert gilt)
Emissionsgrad	einstellbar
Verhältnis Entfernung zu Messfleckdurchmesser	12:1
Kleinstes Messfleck	∅ 12,7 mm (Distanz 127 mm)
Spektrale Empfindlichkeit	8 bis 14 µm
Reaktionszeit	< 1 s
Betriebstemperatur	0 °C bis 50 °C (32 °F bis 122 °F)
Luftfeuchtigkeit bei Betrieb	max. 80 % relative Luftfeuchtigkeit
Lagerbedingungen	-20 °C bis 60 °C
Stromversorgung	9 V-Blockbatterie
Abschaltung	Bei Nichtbenutzung nach ca. 8 Sekunden

Lieferumfang

- 1 x Pyrometer BP21
- 1 x Batterie 9 V Block
- 1 x Gerätetasche
- 1 x Kurzanleitung

Transport und Lagerung

Hinweis

Wenn Sie das Gerät unsachgemäß lagern oder transportieren, kann das Gerät beschädigt werden. Beachten Sie die Informationen zum Transport und zur Lagerung des Gerätes.

Transport

Verwenden Sie zum Transport des Gerätes die im Lieferumfang enthaltene Tasche, um das Gerät vor Einwirkungen von außen zu schützen.

Das Gerät wurde vom Hersteller bestmöglich verpackt, um es vor Transportschäden zu schützen.

Lagerung

Halten Sie bei Nichtbenutzung des Gerätes die folgenden Lagerbedingungen ein:

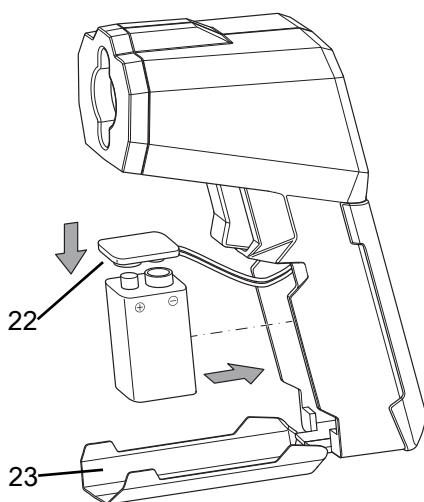
- trocken und vor Frost und Hitze geschützt
- an einem vor Staub und direkter Sonneneinstrahlung geschützten Platz
- ggf. mit einer Hülle vor eindringendem Staub geschützt
- die Lagertemperatur entspricht dem im Kapitel Technische Daten angegebenen Bereich.
- Batterien aus dem Gerät entfernen.
- Verwenden Sie zur Lagerung des Gerätes möglichst die beiliegende Gerätetasche.

Bedienung

Batterie einsetzen

Hinweis

Vergewissern Sie sich, dass die Oberfläche des Gerätes trocken und das Gerät ausgeschaltet ist.



1. Öffnen Sie das Batteriefach, indem Sie den Batteriefachdeckel (23) mit Ihren Fingern aufklappen.
2. Verbinden Sie die neue Batterie polungsrichtig mit dem Batterieclip (22).
3. Setzen Sie die Batterie in das Batteriefach ein.
4. Schließen Sie den Batteriefachdeckel.

Messung durchführen



Info

Beachten Sie, dass ein Standortwechsel von einer kalten in eine warme Umgebung zu Kondensatbildung auf der Platine des Gerätes führen kann. Dieser physikalisch nicht zu vermeidende Effekt verfälscht die Messung. Das Display zeigt in diesem Fall keine oder falsche Messwerte an. Warten Sie einige Minuten, bis sich das Gerät auf die veränderten Bedingungen eingestellt hat, bevor Sie eine Messung durchführen.

- Vergewissern Sie sich, dass die zu messende Oberfläche frei von Staub, Schmutz oder ähnlichen Substanzen ist.
 - Um bei stark reflektierenden Oberflächen ein genaueres Messergebnis zu erreichen, versehen Sie diese mit mattiertem Abdeckband oder matter schwarzer Farbe mit einem möglichst hohen und bekannten Emissionsgrad.
 - Beachten Sie das Verhältnis 12:1 von Entfernung zum Messfleckdurchmesser. Für genaue Messungen sollte das Messobjekt mindestens doppelt so groß sein wie der Messfleck.
1. Richten Sie das Gerät auf das zu messende Objekt.
 2. Drücken Sie die Mess-Taste (6).
 - ⇒ Halten Sie die Mess-Taste (6) gedrückt, wenn Sie eine längere Messung durchführen wollen.
 - ⇒ Das Gerät schaltet ein und führt eine Messung durch. Im Display erscheint die Anzeige SCAN (17)
 - ⇒ Der aktuelle Messwert wird in der Messwertanzeige (16) angezeigt.
 3. Lassen Sie die Mess-Taste (6) los.
 - ⇒ Das Gerät stoppt die Messung. Im Display erscheint die Anzeige HOLD (18). Abhängig von der Einstellung des Gerätes wird zusätzlich der Maximal- oder Minimalwert des letzten Messzyklus angezeigt.
 - ⇒ Das Gerät schaltet nach ca. 8 Sekunden ab.

Laserpointer ein- oder ausschalten

Der Laserpointer ist ab Werk ausgeschaltet.



Gefahr

Bitte beachten Sie, dass bei eingeschaltetem Laser der Laserpointer angeht, sobald Sie die Mess-Taste (6) drücken oder sobald Sie die Permanentmessung aktivieren.



Warnung vor Laserstrahl

Laserstrahlung der Klasse 2.
Laser der Klasse 2 strahlen nur im sichtbaren Bereich und geben im Dauerstrichbetrieb (länger anhaltender Strahl) höchstens 1 Milliwatt (mW) Leistung ab. Bei einem längeren direkten Blick in den Laserstrahl (über 0,25 Sekunden hinaus) kann es zu Netzhautschäden kommen.
Vermeiden Sie den direkten Blick in den Laserstrahl. Schauen Sie nicht mit optischen Hilfsmitteln in den Laserstrahl. Unterdrücken Sie nicht das reflexartige Schließen der Augenlider bei einem unbeabsichtigten Blick in den Laserstrahl. Richten Sie den Laserstrahl nicht auf Menschen oder Tiere.

1. Drücken Sie die Laser-Taste (4), wenn das Gerät in Betrieb ist.
 - ⇒ Die Anzeige Laser (19) erscheint im Display (1).
 - ⇒ Der Laserpointer ist eingeschaltet.
2. Drücken Sie die Laser-Taste (4) erneut, wenn Sie den Laserpointer ausschalten wollen.
 - ⇒ Die Anzeige Laser (19) wird nicht mehr im Display angezeigt.
 - ⇒ Der Laserpointer ist ausgeschaltet und merkt sich die gewählten Einstellungen.

Displaybeleuchtung ein- oder ausschalten

Die Displaybeleuchtung ist ab Werk ausgeschaltet und kann durch Drücken der Licht-Taste (2) bedarfsweise ein- oder ausgeschaltet werden. Dabei muss das Gerät in Betrieb sein. Das Gerät merkt sich die gewählte Einstellung beim Ausschalten.

Weitere Einstellmöglichkeiten

1. Mit der MODE-Taste (3) gelangt man in den erweiterten Einstellmodus. Hier kann man u.a. die Alarmschwelle oder die Einheit der Temperatur auswählen.
2. Aktivieren Sie das Gerät durch Drücken der Mess-Taste (6). Drücken Sie die MODE-Taste (3) mehrfach, um zur gewünschten Einstellung zu gelangen:

Anzahl	Menüoption	Beschreibung
1x	Emissionsgrad einstellen	Weiterführende Informationen zum Emissionsgrad finden Sie im Kapitel "Informationen über das Gerät".
2x	Einheit der Temperatur einstellen	Der Messwert kann in °C oder °F angezeigt werden.
3x	Maximal- bzw. Minimalwert aktivieren	Entsprechend der Auswahl, wird entweder der höchst oder niedrigst gemessene Wert angezeigt.
4x	Permanentmessung aktivieren	Im Display blinkt das Symbol für die Permanentmessung (20). Durch Drücken der Laser-Taste (4) (höher) und der Licht-Taste (2) (niedriger) kann die Permanentmessung aktiviert (ON) bzw. deaktiviert (OFF) werden. Nehmen Sie die gewünschte Einstellung vor und drücken Sie dann die Messtaste (6), um sie zu aktivieren. Bei aktivierter Permanentmessung kann mithilfe der Laser-Taste (4) (höher) und der Licht-Taste (2) (niedriger) der Emissionsgrad an wechselnde Untergründe angepasst werden. Dafür ist es nicht mehr möglich, die Hintergrundbeleuchtung oder den Laserstrahl an- und auszuschalten. Wählen Sie aus diesem Grund die entsprechende Einstellung vor Aktivierung der Permanentmessung. Durch Drücken der Mess-Taste (6), kann die Permanentmessung wieder deaktiviert werden.
5x	obere Alarmschwelle aktivieren/ deaktivieren	Wird der eingestellte, obere Alarmwert überschritten, ertönt ein Alarm.
6x	oberen Alarmwert eingeben	Hier kann der Wert für die obere Alarmschwelle eingegeben werden.
7x	untere Alarmschwelle aktivieren/ deaktivieren	Wird der eingestellte, untere Alarmwert unterschritten, ertönt ein Alarm.
8x	unteren Alarmwert eingeben	Hier kann der Wert für die untere Alarmschwelle eingegeben werden.

Beispiel Emissionsgrad einstellen:

1. Drücken Sie die MODE-Taste (3) einmal.
 - ⇒ Der erweiterte Einstellmodus wird gestartet.
 - ⇒ Die Anzeige Emissionsgrad (13) blinkt.
2. Stellen Sie den Emissionsgrad ein, indem Sie den Wert mit der Lasertaste (4) erhöhen oder mit der Licht-Taste (2) verringern.
 - ⇒ Der Wertebereich liegt zwischen 1,00 und 0,10.
3. Drücken Sie die Mess-Taste (6), um die gewählten Einstellungen zu bestätigen.
 - ⇒ Die Einstellungen sind übernommen und der erweiterte Einstellmodus wird verlassen.

Gerät ausschalten

- Bei aktivierter Anzeige HOLD (18) schaltet sich das Gerät nach ca. 8 Sekunden automatisch aus.
- Durch Drücken der Mess-Taste (6), kann die Permanentmessung deaktiviert werden. Das Gerät wechselt in die Anzeige HOLD (18) und schaltet sich nach ca. 8 Sekunden automatisch aus.

Wartung und Reparatur

Batteriewechsel

Ein Batteriewechsel ist notwendig, wenn auf dem Display (1) des Gerätes eine Batterieanzeige (11) aufleuchtet oder wenn das Gerät nicht mehr eingeschaltet werden kann. Siehe Kapitel Bedienung.

Reinigung

Reinigen Sie das Gerät mit einem angefeuchteten, weichen, fusselfreien Tuch. Achten Sie darauf, dass keine Feuchtigkeit in das Gehäuse eindringt. Verwenden Sie keine Sprays, Lösungsmittel, alkoholhaltige Reiniger oder Scheuermittel, sondern nur klares Wasser zum Anfeuchten des Tuches.

Reparatur

Nehmen Sie keine Änderungen am Gerät vor und bauen Sie keine Ersatzteile ein. Wenden Sie sich zur Reparatur oder Geräteüberprüfung an den Hersteller.

Fehler und Störungen

Das Gerät wurde während der Produktion mehrfach auf einwandfreie Funktion geprüft. Sollten dennoch Funktionsstörungen auftreten, so überprüfen Sie das Gerät nach folgender Auflistung.

Das Gerät schaltet sich nicht ein:

- Überprüfen Sie den Ladezustand der Batterie. Wechseln Sie die Batterie bei Bedarf aus, siehe Kapitel Batterie einsetzen.
- Überprüfen Sie den korrekten Sitz der Batterie. Achten Sie auf die korrekte Polung.

Entsorgung



Das Symbol des durchgestrichenen Mülleimers auf einem Elektro- oder Elektronik-Altgerät besagt, dass dieses am Ende seiner Lebensdauer nicht im Hausmüll entsorgt werden darf. Zur kostenfreien Rückgabe stehen in Ihrer Nähe Sammelstellen für Elektro- und Elektronik-Altgeräte zur Verfügung. Die Adressen erhalten Sie von Ihrer Stadt- bzw. Kommunalverwaltung. Sie können sich auch auf unserer Webseite <https://de.trotec.com/shop/> über weitere, von uns geschaffene Rückgabemöglichkeiten informieren.

Durch die getrennte Sammlung von Elektro- und Elektronik-Altgeräten soll die Wiederverwendung, die stoffliche Verwertung bzw. andere Formen der Verwertung von Altgeräten ermöglicht sowie negative Folgen bei der Entsorgung der in den Geräten möglicherweise enthaltenen gefährlichen Stoffe auf die Umwelt und die menschliche Gesundheit vermieden werden.



Batterien und Akkus gehören nicht in den Hausmüll, sondern müssen in der Europäischen Union – gemäß Richtlinie 2006/66/EG DES EUROPÄISCHEN PARLAMENTS UND DES RATES vom 06. September 2006 über Batterien und Akkumulatoren – einer fachgerechten Entsorgung zugeführt werden. Bitte entsorgen Sie Batterien und Akkus entsprechend den geltenden gesetzlichen Bestimmungen.

Trotec GmbH

Grebener Str. 7
D-52525 Heinsberg

☎ +49 2452 962-400

☎ +49 2452 962-200

✉ info@trotec.com

www.trotec.com