

**BP25**



**DA**

**BETJENINGSVEJLEDNING**  
DUGPUNKTSCANNER

 **TROTEC**

## Indholdsfortegnelse

Henvisninger vedrørende betjeningsvejledningen .....	2
Sikkerhed .....	2
Oplysninger om enheden .....	3
Transport og opbevaring .....	5
Betjening .....	5
Vedligeholdelse og reparation .....	6
Fejl og driftsforstyrrelser .....	7
Bortskaffelse .....	7

## Henvisninger vedrørende betjeningsvejledningen

### Symboler

**Advarsel mod elektrisk spænding**

Dette symbol henviser til en fare for personers liv og sundhed på grund af elektrisk spænding.

**Advarsel mod laserstråle**

Dette symbol henviser til en fare for personers liv og sundhed på grund af laserstråler.

**Advarsel**

Signalordet betegner en fare med middelsvær risikograd, som, hvis den ikke forhindres, kan føre til døden eller alvorlige kvæstelser.

**Forsigtig**

Signalordet betegner en fare med lav risikograd, som, hvis den ikke forhindres, kan føre til ringe eller moderate kvæstelser.

**Bemærk**

Signalordet henviser til vigtige oplysninger (f.eks. skader på materialer), men ikke til farer.

**Info**

Anvisninger med dette symbol hjælper dig til at udføre dine opgaver hurtigt og sikkert.

**Følg brugervejledningen**

Anvisninger med dette symbol henviser til, at betjeningsvejledningen skal overholdes.

Den aktuelle version af betjeningsvejledningen og EU-overensstemmelseserklæringen kan hentes under følgende link:



BP25

<https://hub.trotec.com/?id=42638>

## Sikkerhed

Læs denne vejledning omhyggeligt igennem før ibrugtagning / anvendelse af enheden, og opbevar altid vejledningen i umiddelbar nærhed af opstillingsstedet eller på enheden!

**Advarsel**

Læs alle sikkerhedsadvarsler og anvisninger.

Manglende overholdelse af advarsler og anvisninger kan resultere i elektrisk stød, brand og / eller alvorlige personskader.

**Gem alle sikkerhedsadvarsler og anvisninger til fremtidig brug.**

Apparatet kan anvendes af børn over 8 år og personer med reducerede fysiske, sensoriske eller mentale evner eller manglende erfaring og/eller viden, hvis de er under opsyn eller er blevet instrueret i brugen og har forstået farerne, som er forbundet hermed.

Børn må ikke leget med værktøjet. Rengøring og brugervedligeholdelse må ikke udføres af børn, der ikke er under opsyn.

- Apparatet må ikke bruges eller opstilles i eksplosionsfarlige rum eller områder.
- Anvend ikke enheden i en aggressiv atmosfære.
- Beskyt instrumentet mod permanent, direkte sollys.
- Fjern ikke sikkerhedsmærker, mærkater eller etiketter fra instrumentet. Hold alle sikkerhedsmærker, mærkater og etiketter i læsbar stand.
- Åbn ikke apparatet.
- Undgå at kigge direkte ind i laserstrålen.
- Ret ikke laserstrålen mod mennesker eller dyr.
- Overhold driftsbetingelserne iht. kapitlet Tekniske data.

## Tilsigtet anvendelse

Enheden er kun beregnet til temperaturmålinger ved hjælp af infrarød sensor inden for det måleområde, der er angivet i de tekniske data. Personer, der anvender enheden, skal have læst og forstået betjeningsvejledningen, og især kapitlet Sikkerhed. For at anvende apparatet i henhold til den tilsigtede brug må du kun anvende tilbehør og reservedele, der er kontrolleret af Trotec.

## Utilsigtet brug

Apparatet må ikke rettes mod mennesker. Anvend ikke instrumentet i eksplosionsfarlige områder eller til målinger i væsker eller på spændingsførende dele. Trotec påtager sig intet ansvar for skader, der skyldes utilsigtet brug. I så fald bortfalder krav om erstatning. Konstruktionsmæssige ændringer samt til- eller ombygninger på instrumentet uden tilladelse fra producenten er forbudt.

## Personalets kvalifikationer

Personer, der anvender dette apparat, skal:

- Kende de farer, som opstår under arbejde med lasermålere.
- Have læst og forstået betjeningsvejledningen, især kapitlet Sikkerhed.

## Resterende risici



### Advarsel mod laserstråle

**Laser klasse 2, P max.: < 1 mW, λ: 400-700 nm, EN 60825-1:2014**

Se aldrig direkte ind i laserstrålen eller åbningen, hvor laserstrålen kommer ud.

Ret aldrig laserstrålen mod personer, dyr eller reflekterende overflader. Selv en kortvarig øjenkontakt med laserstrålen kan forårsage øjenskader.

Observation af laserudgangen med optiske instrumenter (f.eks. lup, forstørrelsesglas osv.) er forbundet med farer for øjet.

Overhold de nationale bestemmelser for brugen af øjenbeskyttelse, når du arbejder med et laserapparat i klasse 2.



### Advarsel

Fare for kvælning!

Lad ikke emballagematerialet ligge og flyde. Det kan blive et farligt legetøj for børn.



### Advarsel

Instrumentet er ikke legetøj og skal opbevares utilgængeligt for børn!



### Advarsel

Der kan udgå farer fra denne varmekanon, hvis den anvendes fagligt ukorrekt eller utilsigtet af personer, der ikke er blevet instrueret i brugen! Overhold personalekvalifikationerne!



### Forsigtig

Hold tilstrækkelig afstand til varmekilder.

### Bemærk

For at undgå beskadigelser af instrumentet må du ikke udsætte det for ekstreme temperaturer, ekstrem luftfugtighed eller væde.

### Bemærk

Brug ikke kraftige rengøringsmidler, skure- eller opløsningsmidler til rengøring af instrumentet!

## Oplysninger om enheden

### Beskrivelse af enheden

Dugpunktscanneren BP25 måler berøringsfrit overfladetemperaturer samt lufttemperatur og fugtighed ved hjælp af infrarød- og fugtighedssensor. Til bestemmelse af målespotdiametere er der integreret en dobbelt laserpointer i instrumentet.

Ud fra disse værdier beregnes dugpunktet. Ligger temperaturen et sted i rummet på eller under dugpunktet, kondenseres fugten ud af luften der. Det kan føre til skimmeldannelse. Ved hjælp af dugpunktmålingen med dugpunktscanneren BP25 kan steder med fare for skimmeldannelse eller dårlig isolering lokaliseres præcist.

Risikoen for kondenvandsdannelse på målepletten signaleres på med en akustisk alarmfunktion og en indikativ farveændring på displayet.

En automatisk slukkefunktion skåner batteriet, når instrumentet ikke er i brug.

### Måleprincip

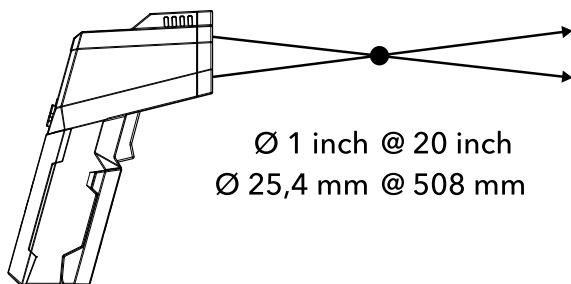
Instrumentet måler temperaturen ved hjælp af en infrarød sensor. Vigtige størrelser, der spiller en rolle ved måling af temperatur, er målespotdiametere og emissionsgraden for overfladen, der skal måles. Denne er her indstillet fast til 0,95.

**Målespot**

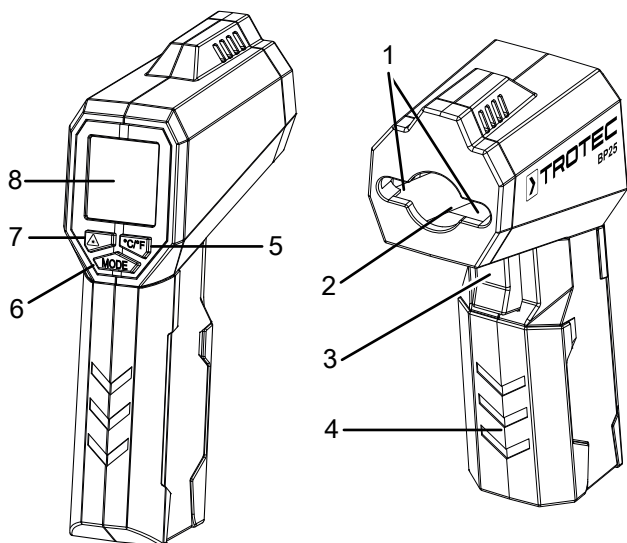
Vær opmærksom på forholdet mellem afstand og målespotdiameter. Jo større afstand der er til objektet, desto større er målespotdiameteren og desto mere upræcis er måleresultatet. Den dobbelt laserpointer, som kan aktiveres, viser den omtrentlige diameter for målespotten. På grundlag af heraf måler instrumentet en gennemsnitstemperatur. Den er kun en hjælp til målpunktet, og ikke til temperaturmålingen som sådan. Jo lavere værdier er, jo mere nøjagtigt er måleresultatet.

**DUAL-LASER**

Distance : Spot = 20 : 1

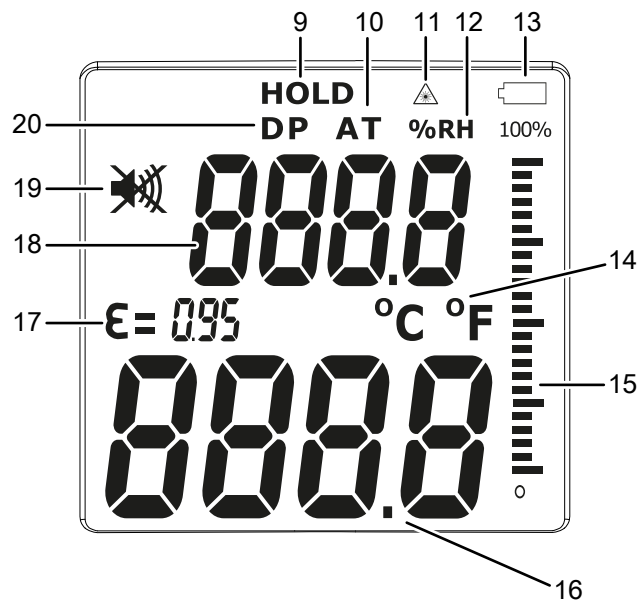


**Illustration af enheden**



Nr.	Betegnelse
1	Laser
2	Infrarød sensor
3	Måletast
4	Batterirum med afdækning
5	°C / °F-knap
6	Mode-tast
7	Lasertast
8	Display

**Display**



Nr.	Betegnelse
9	Visning af <i>HOLD</i>
10	Visning af <i>AT</i> (omgivelsestemperatur)
11	Visning af <i>Laser</i>
12	Anzeige af <i>%RH</i>
13	Visning Batteri
14	Visning af enhed for temperaturen
15	Skala for risiko for dannelse af kondensvand på målespottet
16	Visning af målt temperaturværdi på målespottet
17	Emissionsgrad
18	Visning af målt dugpunkttemperatur, omgivelsestemperatur eller relativ luftfugtighed
19	Visning af Alarmtone til/fra
20	Visning af <i>DP</i> (dugpunkt)

## Tekniske data

Parametre	Værdi
Model	BP25
Vægt	163 g
Mål (længde x bredde x højde)	82 mm x 58 mm x 168 mm
Måleområde temperatur	-50 °C til 260 °C (-58 °F til 500 °F)
Grundnøjagtighed for temperatur	-50 til 20 °C (-58 til 68 °F) ±3,5 °C 20 til 260 °C (68 til 500 °F) 1 % ±1,5 °C
Måleområde luftfugtighed	0 til 100 % r.F.
Grundnøjagtighed luftfugtighed	±3,5 % (20 til 80 %)
Måleområde dugpunkttemperatur	-30 til 100 °C (-22 til 212 °F)
Grundnøjagtighed dugpunkttemperatur	-30 til 100 °C (-22 til 212 °F) ±2,0 %
Opløsning	0,1 °C / °F
Målvisning	Laser klasse II, 630 til 670 nm <1 mW
Emissionsgrad	0,95
Optisk opløsning	20:1 (D:S)
Mindste målespot	Ø 25,4 mm (afstand 508 mm)
Spektral følsomhed	8 til 14 µm
Reaktionstid	< 150 ms
Driftstemperatur	0 °C til 50 °C (32 °F til 122 °F), 10 % til 90 % r.f.
Opbevaringsforhold	-10 °C til 60 °C, < 80 % r.f.
Strømforsyning	9 V-blokbatteri
Slukning	I SCAN-tilstand efter ca. 15 min., hvis apparatet ikke bruges. I HOLD-tilstand efter ca. 1 min., hvis apparatet ikke bruges.

## Medfølger ved levering

- 1 stk. dugpunktscanner BP25
- 1 x 9 V blokbatteri
- 1 x instrumenttaske
- 1 x betjeningsvejledning

## Transport og opbevaring

### Bemærk

Hvis du opbevarer eller transporterer apparatet på ukorrekt vis, kan apparatet blive beskadiget. Overhold instruktionerne for transport og opbevaring af værktøjet.

### Transport

Brug tasken, som følger med leveringen, når du skal transportere apparatet, så det beskyttes mod udefra kommende påvirkninger.

### Opbevaring

Når apparatet ikke bruges, skal det opbevares på følgende måde:

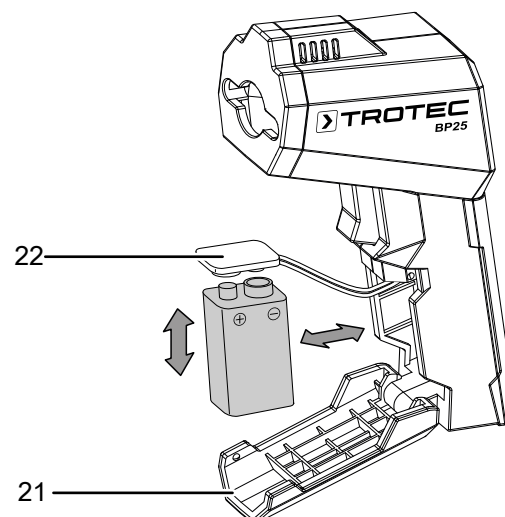
- Tørt og beskyttet mod frost og varme
- På et sted, der er beskyttet mod støv og direkte sollys
- Om nødvendigt beskyttet mod indtrængende støv med en afdækning
- Opbevaringstemperaturen svarer til det angivne område i kapitlet med de tekniske data.
- Tag batterierne ud af apparatet

## Betjening

### Isætning af batteri

### Bemærk

Sørg for, at apparatets overflade er tør, og at apparatet er slukket.



1. Åbn batterirummet ved at slå låget (21) op med fingrene.
2. Forbind det nye batteri med battericlippen med den rigtige polaritet (22).
3. Sæt batteriet ind i batterirummet.
4. Luk batterirumsdækslet.

## Gennemførelse af måling



### Info

Vær opmærksom på, at et skift fra et koldt sted til et varmere sted kan medføre dannelse af kondens på instrumentets printplade. Denne fysiske effekt, der ikke kan undgås, giver forkert måling. Displayet viser i så fald ingen eller forkerte måleværdier. Vent i nogle minutter, indtil instrumentet har indstillet sig efter de ændrede betingelser, før du foretager en måling.

- Sørg for, at den overflade, der skal måles, er fri for støv, snavs eller lignende substanser.
  - For at opnå et mere præcist resultat på kraftigt reflekterende overflader, skal denne forsynes med mat afdækningstape eller mat sort farve med så høj og kendt emissionsgrad som muligt.
  - Overhold forholdet på 20:1 mellem afstand og målespotdiameter. Jo større afstand der er til objektet, desto større er målespotdiameteren og desto mere upræcis er måleresultatet.
1. Ret instrumentet mod det objekt, der skal måles.
  2. Tryk på måletasten (3).
    - ⇒ Apparatet tændes.
    - ⇒ Måleobjektets temperatur vises i feltet, hvor den målte temperaturværdi på målespottet (16) vises. Afhængig af indstillingerne vises desuden omgivelsestemperaturen, den relative luftfugtighed eller dugpunkttemperaturen visningen af måleværdien (18).

Risikoen for dannelse af kondensvand på målespottet kan du aflæse ved hjælp af skalaen (15) på displayet (8) eller vha. farven på displaybelysningen. Afhængigt af risikoen for kondensvandsdannelse på målespottet tænder displayet med følgende farver:

Displayfarve	Betydning
grøn	Overfladetemperatur inden for normalområdet.
orange	Overfladetemperatur i nærheden af dugpunktet (grænseværdi). Når alarmer aktiveres, lyder der en alarmtone, der gentages.
rød	Dugpunkttemperatur for den målte overflade er nået eller underskredet. ADVARSEL: Dannelse af kondensvand! Når alarmer aktiveres, lyder der en permanent alarmtone.

## Tænde/slukke for laserpointeren

Med lasertasten (7) kan du tænde/slukke laserpointeren.

1. Tryk på lasertasten (7).
  - ⇒ Lasersymbolet vises i displayet *Laser* (11).
  - ⇒ Laseren (1) er tændt.
2. Tryk igen på lasertasten for at tænde/slukke laseren.
  - ⇒ Laseren (1) er slukket.
  - ⇒ Lasersymbolet forsvinder fra displayet *Laser* (11).



### Info



Instrumentet husker den valgte indstilling, når det slukkes.

## Skifte mellem °C / °F-visning

1. Tryk på knappen °C / °F (5) for at skifte enhed for måleværdierne.
  - ⇒ Den valgte enhed vises i displayet (8) i feltet med visning af temperaturenheden (14).

## Til-/frakobling af alarm

Hold tasten °C / °F (5) trykket ned i ca. tre sekunder for at slå alarmtonen til/fra.

1. Hold tasten °C / °F (5) trykket ned i ca. tre sekunder.
  - ⇒ Apparatet udsender et lydsignal.
  - ⇒ I visningen for alarmtone (19) vises symbolet .
  - ⇒ Alarmtonen er tilkoblet.
2. Hold igen tasten °C / °F (5) trykket ned i ca. tre sekunder.
  - ⇒ I visningen for alarmtone (19) vises symbolet .
  - ⇒ Alarmtonen er frakoblet.

## Sådan slukkes instrumentet

1. Hold måletasten (3) trykket ned i ca. tre sekunder i SCAN-tilstand.
  - ⇒ Apparatet slukkes.

## Vedligeholdelse og reparation

### Batteriskift

Batteriet skal skiftes, når symbolet for batteri (13) blinker på displayet (8), eller når instrumentet ikke længere kan tændes. Se kapitlet *Betjening*.

### Rengøring

Rengør apparatet med en blød, let fugtig, fnugfri klud. Sørg for, at der ikke kommer fugt ind i huset. Brug ikke sprays, opløsningsmidler, alkoholholdige rengøringsmidler eller skuremidler, men kun rent vand til at fugte kluden.

### Reparation

Foretag ikke ændringer på instrumentet, og monter ikke reservedele. Henvend dig til producenten i forbindelse med reparation eller kontrol af instrumentet.

## Fejl og driftsforstyrrelser

Enheden er kontrolleret flere gange i løbet af produktionen for fejlfri funktion. Hvis der alligevel opstår funktionsfejl, skal du kontrollere enheden ud fra følgende liste.

Instrumentet kan ikke tændes:

- Kontroller batteriets ladetilstand. Udskift batteriet efter behov, se kapitlet Isætning af batterier
- Kontroller, at batteriet sidder korrekt. Sørg for en korrekt poling.

## Bortskaffelse



■ Symbolet med en skraldespand med en streg over på et elektro- eller elektronikapparat betyder, at dette ikke må bortskaffes med husholdningsaffaldet efter endt levetid. Der er indsamlingssteder, hvor elektro- og elektronikapparater indsamles gratis i nærheden af din bopæl. Du finder adressen hos din kommune. Du kan også informere dig om de muligheder for tilbagelevering, som faciliteres af Trotec. Klik ind på vores webside: <https://de.trotec.com/shop/>.

Den sorterede indsamling af elektro- og elektronikapparater giver mulighed for genbrug, materialeudnyttelse hhv. andre former for værdiudvinding af gamle apparater. Samtidig skal affaldssorteringen bidrage til at undgå negative følger for mennesker og miljø, som bortskaffelsen af apparaterne og de muligvis farlige stoffer disse indeholder, kan medføre.



Elektronisk udstyr og batterier må ikke bortskaffes sammen med det almindelige husholdningsaffald, men skal i EU – i henhold til EUROPA-PARLAMENTETS OG RÅDETS DIREKTIV 2006/66/EF af 6. september 2006 om udtjent elektrisk og elektronisk udstyr – bortskaffes på en fagligt korrekt måde. Bortskaf batterierne i henhold til gældende bestemmelser i lovgivningen.

Trotec GmbH

Grebener Str. 7  
D-52525 Heinsberg

☎ +49 2452 962-400

☎ +49 2452 962-200

✉ [info@trotec.com](mailto:info@trotec.com)

[www.trotec.com](http://www.trotec.com)