

BP25



FI

OHJEET
KASTEPISTESKANNERI

 **TROTEC**

Sisällysluettelo

Ohjeen käyttöä koskevia tietoja..... 2

Turvallisuus 2

Tietoa laitteesta 4

Kuljetus ja säilytys 6

Käyttö 6

Huolto ja korjaus 8

Virheet ja häiriöt 8

Hävittäminen..... 8

Ohjeen käyttöä koskevia tietoja

Symbolit



Varoitus sähköjännitteestä

Tämä symboli viittaa sähköjännitteestä aiheutuviin hengenvaarallisiin ja terveyteen vaikuttaviin vaaroihin.



Varoitus lasersäteestä

Tämä symboli viittaa lasersäteistä aiheutuviin terveysvaaroihin.



Varoitus

Signaalisana kuvaa keskimääräistä riskitasoa, jos siltä ei vältytä, voi seurauksena olla kuolema tai vaikea loukkaantuminen.



Varoitus

Signaalisana kuvaa alhaista riskitasoa, jos siltä ei vältytä, voi seurauksena olla vähäinen tai kohtalainen loukkaantuminen.

Huomaa

Signaalisana viittaa tärkeisiin tietoihin (esim. esinevahingot), mutta ei vaaroihin.



Tietoa

Tällä symbolilla varustetut huomautukset ovat sinulle avuksi suorittamaan työt nopeasti ja turvallisesti.



Noudata ohjetta

Tällä symbolilla varustettu huomautus viittaa siihen, että ohjetta on noudatettava.

Tämän ohjeen uusimman version ja EU-vaatimustenmukaisuusvakuutuksen voit ladata seuraavan linkin kautta:



BP25



<https://hub.trotec.com/?id=42638>

Turvallisuus

Lue tämä käyttöohje huolellisesti ennen laitteen käyttöönottoa/käyttöä ja säilytä sitä aina laitteen välittömässä läheisyydessä.



Varoitus

Lue kaikki turvallisuusohjeet ja muut ohjeet.

Turvallisuusohjeiden ja varoitusten noudattamatta jättäminen voi aiheuttaa sähköiskun, tulipalon ja/tai vakavia vammoja.

Säilytä kaikki turvallisuus- ja muut ohjeet myöhempää käyttöä varten.

- Älä käytä laitetta räjähdysalttiissa tiloissa tai alueilla, äläkä asenna laitetta niihin.
- Älä käytä laitetta syövyttävässä ilmastossa.
- Älä upota laitetta veden alle. Älä päästä nesteitä laitteen sisään.
- Suojaa laite jatkuvalta, suoralta auringonsäteilyltä.
- Älä avaa laitetta.
- Älä irrota laitteen turvamerkintöjä, tarroja tai etikettejä. Pidä kaikki turvamerkinnot, tarrat ja etiketit luettavassa kunnossa.
- Vältä katsomasta suoraan lasersäteeseen.
- Älä suuntaa lasersäteilyä ihmisiä tai eläimiä kohti.
- Käytä paristotyyppiä 6LR61 (9 V:n paristo).
- Älä koskaan lataa paristoja, joita ei saa ladata uudelleen.
- Eri paristotyyppisiä tai uusia ja käytettyjä paristoja ei saa käyttää yhdessä.
- Aseta paristot paristokoteloon navat oikein päin.
- Poista tyhjentyneet paristot. Paristot sisältävät ympäristölle vaarallisia aineita. Hävitä paristot kansallisen lainsäädännön mukaisesti (katso Hävittäminen-luku).
- Poista paristot laitteesta, kun et käytä laitetta pitkään aikaan.
- Älä koskaan oikosulje paristokotelon syöttöliittimiä!

- Varo nielemästä paristoja! Pariston nieleminen voi aiheuttaa vaikeita sisäisiä palovammoja/syöpymiä kahden tunnin kuluessa! Syöpymät voivat johtaa kuolemaan!
- Jos uskot, että paristo on nieltä tai se on joutunut muuta tietä elimistöön, ota välittömästi yhteyttä lääkäriin!
- Pidä uudet ja käytetyt paristot sekä avattu paristolokero poissa lasten ulottuvilta.
- Noudata Tekniset tiedot -luvun mukaisia käyttöolosuhteita.

Määräystenmukainen käyttö

Käytä laitetta vain lämpötilan mittaamiseen infrapuna-anturilla teknisissä tiedoissa ilmoitetun mitta-alueen sisällä. Huomioi tekniset tiedot ja noudata niitä.

Muu kuin käyttötarkoituksen mukainen käyttö katsotaan väärinkäytöksi.

Kohtuudella ennakoitavissa oleva väärinkäyttö

Laitetta ei saa suunnata ihmisiä kohti. Älä käytä laitetta räjähdysvaarallisissa tiloissa tai nesteiden ja jännitteisten osien mittaamiseen. Laitetta ei saa muuttaa omavaltaisesti.

Henkilöstön pätevyys

Laitetta käyttävien henkilöiden on:



- oltava tietoisia lasermittauslaitteiden aiheuttamista vaaroista.
- luettava ja ymmärrettävä ohje, erityisesti Turvallisuus-luku.

Laitteen turvamerkinnot ja kyltit

Huomaa

Älä irrota laitteen turvamerkintöjä, tarroja tai etikettejä. Pidä kaikki turvamerkinnot, tarrat ja etiketit luettavassa kunnossa.

Laitteeseen on kiinnitetty seuraavat turvamerkinnot ja kyltit:

| | |
|---------------|---|
| Varoitustarra |  Laser 2  |
| Selitys | Varoitustarra ilmaisee, että kyseessä on laite, jossa on luokan 2 laser. Älä katso lasersäteeseen tai aukkaan, josta lasersäde tulee ulos! |

Muut vaarat



Varoitus sähköjännitteestä

Koteloon sisään pääsevät nesteet aiheuttavat oikosulun vaaran!

Älä upota laitetta ja tarvikkeita veteen. Varo, että koteloon ei pääse vettä tai muita nesteitä.



Varoitus sähköjännitteestä

Sähköosien huoltotöitä saavat suorittaa vain niihin valtuutetut asiantuntijat!



Varoitus lasersäteestä

Laserluokka 2, P maks.: < 1 mW, λ: 400–700 nm, EN 60825-1:2014

Älä katso suoraan lasersäteeseen tai aukkaan, josta lasersäde tulee ulos.

Älä suuntaa lasersädettä kohti ihmisiä, eläimiä tai heijastavia pintoja. Jo lyhyt katsekontakti kohti lasersädettä voi aiheuttaa silmävaurioita.

Lasersäteen tarkastelu optisilla laitteilla (esim. luuppi tai suurennuslasi) voi vaurioittaa silmiä.

Noudata laserluokan 2 kanssa työskennellessäsi kansallisia silmien suojausta koskevia määräyksiä.



Varoitus

Tukehtumisvaara!

Älä jätä pakkausmateriaalia lojumaan. Se voi olla vaarallinen joutuessaan lasten käsiin.



Varoitus

Laitte ei ole leikkikalua eikä sitä saa jättää lasten ulottuville.



Varoitus

Tämä laite saattaa aiheuttaa vaaratilanteita, jos sitä käyttää kouluttamaton henkilö tai jos sitä käytetään määräystenvastaisesti! Ota huomioon henkilöstön pätevyys!



Varoitus

Säilytä riittävä etäisyys lämmönlähteisiin.

Huomaa

Vältäaksesi laitteen vaurioitumisen älä altista sitä äärimmäisille lämpötiloille, ilmankosteudelle tai märkyydelle.

Huomaa

Älä käytä laitteen puhdistukseen syövyttäviä puhdistusaineita tai hankaus- ja liuotusaineita.

Tietoa laitteesta

Laitteen kuvaus

Kastepisteskaneri BP25 mittaa pintojen lämpötiloja sekä ilman lämpötilaa ja -kosteutta kosketuksetta infrapuna- ja kosteusanturin avulla. Laitteen sisäänrakennettu kaksoislaserosoitin määrittää mittauskeilan läpimitan.

Näiden arvojen perusteella määritetään kastepiste. Jos lämpötila jossain kohtaa huonetta on kastepisteessä tai sen alapuolella, tähän kohtaan tiivistyy ilmankosteutta. Tuloksena voi syntyä homeita. Homeen muodostumisen riskikohtat tai huono eristys voidaan määrittää tarkasti, kun kastepistemittaus tehdään kastepisteskanerilla BP25 .

Kondenssiveden muodostumisen riski mittauskeilassa osoitetaan sekä akustisella hälytyksellä että näytön indikaatiivisella värimuutoksella.

Automaattinen virrankatkaisu laitteen ollessa pois käytöstä säästää paristoja.

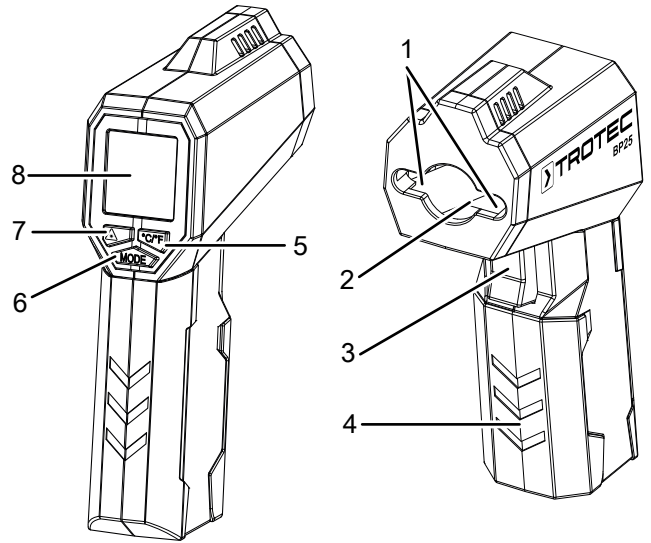
Mittausperiaate

Laite mittaa lämpötilan infrapuna-anturin avulla. Lämpötilan mittauksessa tärkeitä suureita ovat mittauskeilan halkaisija ja mitattavan pinnan emissiokerroin, joka tässä on asetettu kiinteästi arvoon 0,95.

Mittauskeila

Ota huomioon etäisyyden suhde mittauskeilan halkaisijaan. Mitä suurempi etäisyys kohteeseen, sitä suurempi mittauskeilan halkaisija ja sitä epätarkempi mittaustulos. Erikseen kytkettävä kaksoislaserosoitin osoittaa mittauskeilan likimääräisen keskipisteen, josta laite määrittää keskimääräisen lämpötilan. Se toimii siten ainoastaan kohdistusapuna eikä vaikuta varsinaiseen lämpötilan mittaukseen. Mitä pienempi mittauskeila, sitä parempi mittaustulos.

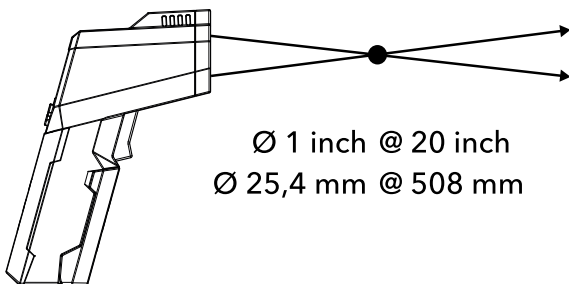
Laitteen osat



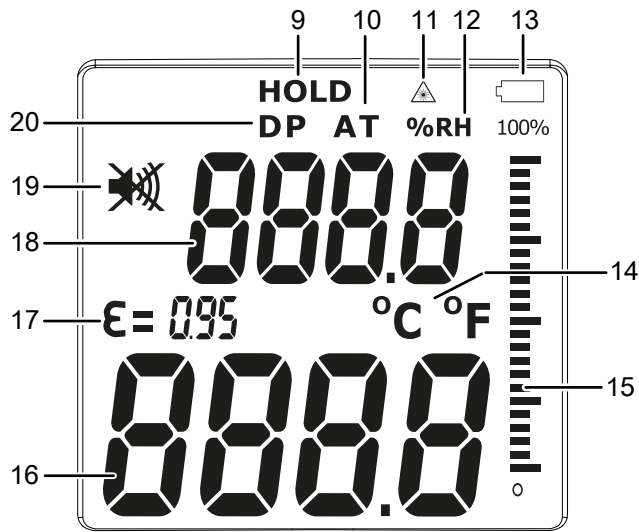
| Nro | Nimike |
|-----|--------------------------|
| 1 | Laser |
| 2 | Infrapuna-anturi |
| 3 | Mittaus-painike |
| 4 | Paristokotelo ja kansi |
| 5 | Lämpötilayksikön painike |
| 6 | Mode-painike |
| 7 | Laser-painike |
| 8 | Näyttö |

DUAL-LASER

Distance : Spot = 20 : 1



Näyttö



| Nro | Nimike | Toiminto |
|-----|--------------------------------|---|
| 9 | <i>HOLD</i> -näyttö | HOLD-toiminto aktiivinen |
| 10 | <i>AT</i> -näyttö | Mittausarvonäytössä 2 (18) näkyy ympäristölämpötila |
| 11 | <i>Laser</i> -symboli | Laser on kytketty päälle |
| 12 | <i>%RH</i> -näyttö | Mittausarvonäytössä 2 (18) näkyy suhteellinen ilmankosteus |
| 13 | <i>Paristo</i> -näyttö | Pariston varaustila; vilkkuu, kun paristo on tyhjä |
| 14 | <i>Lämpötilayksikön</i> näyttö | Näyttää nykyisen lämpötilayksikön: °C °F |
| 15 | Asteikko | Näyttää kondenssiveden muodostumisen riskin mittauskeilassa 0–100 % |
| 16 | Mittausarvonäyttö 1 | Näyttää mittauskeilan lämpötilan |
| 17 | <i>Emissiokertoimen</i> näyttö | Näyttää esiasetetun emissiokertoimen |
| 18 | Mittausarvonäyttö 2 | Näyttää kastepistelämpötilan, ympäristölämpötilan tai suhteellisen ilmankosteuden |
| 19 | <i>Hälytysäänen</i> näyttö | Hälytysääni: = hälytysääni käytössä = hälytysääni poistettu käytöstä |
| 20 | <i>DP</i> -näyttö | Mittausarvonäytössä 2 (18) näkyy kastepiste |

Tekniset tiedot

| Parametri | Arvo |
|------------------------------------|---|
| Malli | BP25 |
| Paino | 163 g |
| Mitat (pituus x leveys x korkeus) | 82 mm x 58 mm x 168 mm |
| Lämpötilan mittausalue | -50 °C – 260 °C (-58 °F–500 °F) |
| Lämpötilan perustarkkuus | -50 - 20 °C (-58–68 °F) ±3,5 °C 20 - 260 °C (68–500 °F) 1 % ±1,5 °C |
| Ilmankosteuden mittausalue | 0–100 % suht. kost. |
| Ilmankosteuden perustarkkuus | ±3,5 % (20–80 %) |
| Kastepistelämpötilan mittausalue | -30 - 100 °C (-22–212 °F) |
| Kastepistelämpötilan perustarkkuus | -30 - 100 °C (-22–212 °F) ±2,0 % |
| Erottelukyky | 0,1 °C/°F |
| Kohdenäyttö | Luokan II laser, 630–670 nm, < 1 mW |
| Emissiokerroin | 0,95 |
| Optinen erottelukyky | 20:1 (D:S) |
| Pienin mittauskeila | ∅ 25,4 mm (etäisyys 508 mm) |
| Spektriherkkyys | 8–14 μm |
| Vasteaika | <150 ms |
| Käyttölämpötila | 0 °C – 50 °C (32 °F – 122 °F), 10 % – 90 % suht. kost. |
| Säilytysolosuhteet | -10 °C – 60 °C, < 80 % suht. kosteus |
| Virtalähde | 9 V:n paristo |
| Virrankatkaisu | Kun laitetta ei käytetä SCAN-tilassa n. 15 minuuttiin. Kun laitetta ei käytetä HOLD-tilassa n. 1 minuuttiin. |

Pakkauksen sisältö

- 1 x kastepisteskanteri BP25 (ilman paristoa)
- 1 x laukku
- 1 x ohje

Kuljetus ja säilytys

Huomaa

Laitte voi vahingoittua, jos säilytät tai kuljetat sitä asiaankuulumattomasti.

Tutustu laitteen kuljetusta ja säilytystä koskeviin tietoihin.

Kuljetus

Käytä laitteen kuljetukseen mukana toimitettua salkkua laitteen suojaamiseksi ulkoisilta vaikutuksilta.

Säilytys

Kun laitetta ei käytetä, noudata seuraavia säilytysolosuhteita:

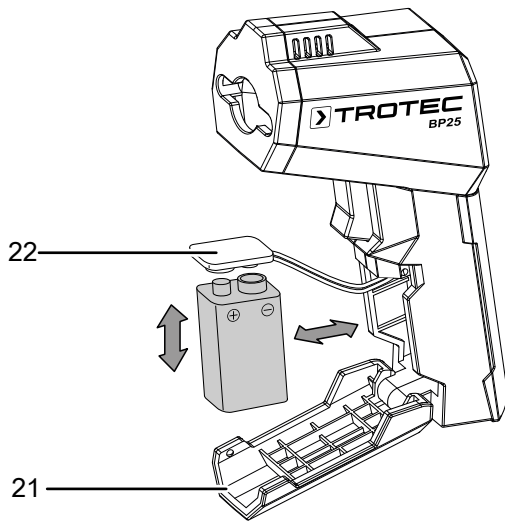
- kuivassa paikassa jäätymiseltä ja kuumuudelta suojattuna
- pölyltä ja suoralta auringonvalolta suojatussa paikassa
- sille tarkoitetussa säilytyslaukussa pölyltä suojattuna
- teknisiä tietoja vastaavassa säilytyslämpötilassa
- paristot on poistettu laitteesta

Käyttö

Pariston laittaminen paikalleen

Huomaa

Varmista, että laitteen pinta on kuiva ja laite on sammutettu.



1. Avaa paristokotelo kääntämällä paristokotelon kansi (21) auki sormin.
2. Aseta uusi paristo paristopidikkeeseen (22) navat oikein päin.
3. Aseta paristo koteloon.
4. Sulje paristokotelon kansi.

Mittauksen suorittaminen



Tietoa

Huomaa, että siirtyminen kylmästä lämpimään ympäristöön voi aiheuttaa kosteuden tiivistymistä laitteen piirilevyyn. Tämä fyysikaalinen ilmiö, jota ei voi välttää, saattaa vääristää mittaustuloksia. Tässä tapauksessa näyttö näyttää tyhjää tai vääriä lukemia. Odota muutama minuutti, kunnes laite on sopeutunut muuttuneisiin olosuhteisiin.

- Varmista, että mitattavalla pinnalla ei ole pölyä, likaa tai muita aineita.
- Tarkan mittaustuloksen saamiseksi erittäin heijastavilta pinnoilta käytä mattapintaista suojanauhaa tai mattamustaa väriä, jonka emissiokerroin on tiedossa ja mahdollisimman suuri.
- Ota huomioon etäisyyden suhde mittauskeilan halkaisijaan 20:1. Mitä suurempi etäisyys kohteeseen, sitä suurempi mittauskeilan halkaisija ja sitä epätarkempi mittaustulos.

1. Suuntaa laite kohti mitattavaa kohdetta.
2. Paina *Mittaus*-painiketta (3).
 - ⇒ Laite kytkeytyy päälle.
 - ⇒ Mitattavan kohteen lämpötila näytetään mittausarvonäytössä 1 (16).
 - ⇒ Asetuksista riippuen mittausarvonäytössä 2 (18) näytetään kastepistelämpötila, ympäristölämpötila tai suhteellinen ilmankosteus (katso Mittaustilan vaihtaminen).
 - ⇒ Asteikko (15) näyttää kondenssiveden muodostumisen riskin mittauskeilassa prosenttiarvona (0 % = ei riskiä, 100 % = kondenssiveden muodostuminen varmaa).

Lisäksi voit tunnistaa kondenssiveden muodostumisen riskin näytön värien ja hälytysäänien (jos kytketty päälle) perusteella:

| Riski | Näyttöväri | Merkkiääni |
|---|------------|------------------|
| Pintalämpötila normaalialueella | Vihreä | – |
| Pintalämpötila kastepisteen lähellä (raja-arvo). | Oranssi | Toistuva hälytys |
| Mitatun pinnan kastepistelämpötila saavutettu tai alitettu. HUOMIO: kondenssiveden muodostuminen! | Punainen | Pysyvä hälytys |

Mittaustilan vaihtaminen

Mittauskeilan lämpötilan lisäksi mittausarvonäytössä 2 (18) voidaan näyttää kastepistelämpötilan, ympäristölämpötilan ja suhteellisen ilmankosteuden nykyiset arvot. Muuta mittaustilaa seuraavalla tavalla:

1. Paina *MODE*-painiketta (6) useaan kertaan, kunnes haluttu näyttö (10, 12 tai 20) tulee näkyviin.
 - ⇒ *DP*-näyttö (20): mittausarvonäyttö 2 näyttää nykyisen kastepistelämpötilan.
 - ⇒ *AT*-näyttö (10): mittausarvonäyttö 2 näyttää nykyisen ympäristölämpötilan.
 - ⇒ *%RH*-näyttö (12): mittausarvonäyttö 2 näyttää nykyisen suhteellisen ilmankosteuden.

Laserosoittimen kytkeminen päälle ja pois päältä

Laserosoitin on ostettaessa pois päältä.



Varoitus lasersäteestä

Huomaa, että laserin ollessa kytkettynä päälle laserosoitin käynnistyy heti kun painat *Mittaus*-painiketta (3) ja kytket näin laitteen päälle.



Varoitus lasersäteestä

Lasersäteilyluokka 2.

Luokan 2 laserit toimivat vain näkyvän valon aallonpituusalueella, ja jatkuvatoimisina (pitkään kestävä säteily) niiden suurin säteilyteho on 1 milliwatti (mW). Katsominen suoraan lasersäteeseen pitkän aikaa (yli 0,25 sekuntia) voi vahingoittaa silmän verkkokalvoa.

Vältä katsomasta suoraan lasersäteeseen. Älä katso lasersäteeseen optisten apuvälineiden kanssa. Älä estä silmän sulkeutumisrefleksiä, jos katsot vahingossa lasersäteeseen. Älä suuntaa lasersäteilyä ihmisiä tai eläimiä kohti.

1. Paina *Laser*-painiketta (7).
 - ⇒ *Laserin* symboli (11) tulee näkyviin.
 - ⇒ Laser (1) on kytketty päälle.
2. Kytke laser pois päältä painamalla uudelleen *Laser*-painiketta.
 - ⇒ Laser on kytketty pois päältä.
 - ⇒ *Laserin* symboli (11) häviää.



Tietoa

Laitte tallentaa valitut asetukset sammuttamisen yhteydessä.

HOLD-toiminnon käyttäminen



Voit säilyttää viimeksi mitatut arvot näytössä.

1. Suorita mittaus.
2. Paina *Mittaus*-painiketta (3).
 - ⇒ Jos laser oli tähän asti kytkettynä päälle, se kytkeytyy nyt pois päältä.
 - ⇒ Viimeksi mitatut arvot näytetään pysyvästi mittausarvonäytöissä 1 (16) ja 2 (18).
3. Paina uudelleen *Mittaus*-painiketta
 - ⇒ Laitte siirtyy takaisin mittaustilaan.
 - ⇒ Jos laser oli kytkettynä päälle ennen HOLD-toiminnon käyttöä, se kytkeytyy nyt uudelleen päälle.

Lämpötilayksikön vaihtaminen

1. Voit vaihtaa kaikkien lämpötilan mittausarvojen yksikön painamalla *lämpötilayksikön* painiketta (5).
 - ⇒ Valittu yksikkö näytetään *lämpötilayksikön* näytössä (14).

Hälytyksen kytkeminen päälle ja pois päältä

1. Pidä *lämpötilayksikön* painiketta (5) painettuna n. 3 sekuntia.
 - ⇒ Kuuluu merkkiääni.
 - ⇒ *Hälytysäänen* näyttöön (19) ilmestyy symboli .
 - ⇒ Hälytysääni on kytketty päälle.
2. Pidä *lämpötilayksikön* painiketta uudelleen painettuna n. 3 sekunnin ajan.
 - ⇒ *Hälytysäänen* näyttöön ilmestyy symboli .
 - ⇒ Hälytysääni on kytketty pois päältä.

Laitteen kytkeminen pois päältä

Huomaa

Laitte sammuu mittaustilassa, kun sitä ei käytetä 15 minuuttiin. Kun HOLD-näyttö (9) on aktivoitu, laite sammuu automaattisesti, kun sitä ei käytetä n. yhteen minuuttiin.

1. Pidä *Mittaus*-painiketta (3) painettuna n. 3 sekuntia missä tahansa mittaustilassa.
 - ⇒ Laitte sammuu.

Huolto ja korjaus

Pariston vaihtaminen

Paristo on vaihdettava, kun näytössä (8) vilkkuu *pariston* symboli (13) tai kun laite ei enää käynnisty (katso Paristojen laittaminen paikalleen -luku).

Puhdistus

Puhdista laite kostutetulla, pehmeällä ja nukkaamattomalla liinalla. Varmista, että laitteen sisään ei pääse kosteutta. Älä käytä suihkeita, liuotteita, alkoholipitoisia puhdistusaineita tai hankausaineita, vaan kostuta liina pelkällä vedellä.

Korjaus

Älä tee laitteeseen muutoksia tai asenna siihen lisäosia. Käänny laitteen korjauksen tai tarkistamisen yhteydessä valmistajan puoleen.

Virheet ja häiriöt

Laitteen toiminta on tarkastettu monta kertaa valmistuksen aikana. Jos toiminnassa tästä huolimatta ilmenee häiriöitä, tarkista laite seuraavan luettelon mukaan.

Laitteen virta ei kytkeydy päälle:

- Tarkista pariston varaustila. Vaihda paristo tarvittaessa, katso Pariston laittaminen paikalleen -kappale.
- Tarkista, että paristo on kunnolla paikallaan. Varmista oikea napaisuus.

Hävittäminen

Hävitä pakkausmateriaalit aina ympäristöä säästävällä tavalla ja voimassa olevien paikallisten määräysten mukaisesti.



Ylivuivatun roskatynnyrin symboli vanhassa sähkö- tai elektroniikkalaitteessa on peräisin direktiivistä 2012/19/EU. Se tarkoittaa, ettei laitetta saa hävittää kotitalousjätteen mukana sen käyttöään lopussa. Lähellä sijaitseviin keräyspisteisiin voi maksutta palauttaa vanhoja sähkö- ja elektroniikkalaitteita. Osoitteet saat oman asuinpaikkakuntasi jäteneuvonnasta. Löydät lisätietoa monia EU-maita koskevista muista palautusmahdollisuuksista myös verkkosivuiltamme <https://hub.trotec.com/?id=45090>. Käänny muussa tapauksessa virallisen, omassa asuinmaassasi hyväksytyyn käytettyjen laitteiden kierrätysliikkeen puoleen.

Sähkö- ja elektroniikkaromun erillisen keräyksen tarkoituksena on mahdollistaa vanhojen laitteiden kierrätys ja kaikenlainen uusiokäyttö sekä estää laitteiden mahdollisesti sisältämien vaarallisten aineiden haitalliset vaikutukset ympäristölle ja ihmisten terveydelle hävittämisen yhteydessä.



Paristoja ja akkuja ei saa hävittää kotitalousjätteen mukana, vaan ne on Euroopan unionin alueella hävitettävä asianmukaisella tavalla EUROOPAN PARLAMENTIN JA NEUVOSTON 6. syyskuuta 2006 paristoista ja akuista antaman direktiivin 2006/66/EY mukaisesti. Hävitä paristot ja akut voimassa olevien määräysten mukaisesti.

Trotec GmbH

Grebener Str. 7
D-52525 Heinsberg

☎ +49 2452 962-400

☎ +49 2452 962-200

✉ info@trotec.com

www.trotec.com