

ES

INSTRUCCIONES
TERMÓMETRO DE ALIMENTOS



Índice

Indicaciones sobre el uso de este manual 2

Seguridad..... 2

Información sobre el aparato..... 4

Transporte y almacenamiento 5

Manejo 6

Mantenimiento y reparación 8

Fallos y averías 8

Eliminación de residuos 9

Indicaciones sobre el uso de este manual

Símbolos



Advertencia debido a la tensión eléctrica

Este símbolo indica que existen peligros para la vida y la salud de las personas debido a la tensión eléctrica.



Advertencia

Esta palabra advierte de un peligro con un nivel de riesgo medio que, de no evitarse, puede tener como consecuencia la muerte o lesiones graves.



Cuidado

Esta palabra advierte de un peligro con un nivel de riesgo bajo que, de no evitarse, puede tener como consecuencia lesiones leves o moderadas.

Indicación

Esta palabra hace referencia a informaciones importantes (p. ej. daños materiales) pero no a peligros.



Información

Las indicaciones con este símbolo le ayudan a ejecutar su trabajo de manera rápida y segura.



Tener en cuenta el manual

Las notas con este símbolo indican que debe tenerse en cuenta el manual.

Usted puede descargar la versión actual de este manual y la declaración de conformidad UE en el siguiente enlace:



BP2F



<http://hub.trotec.com/?id=29257>

Seguridad

¡Lea detenidamente este manual de instrucciones antes de poner en funcionamiento o usar este aparato y manténgalo siempre a su alcance en el lugar de montaje o cerca del aparato!



Advertencia

Lea todas las indicaciones de seguridad e instrucciones.

El incumplimiento de las indicaciones de seguridad o las instrucciones puede provocar descargas eléctricas, incendios y/o lesiones graves.

Conserve las indicaciones de seguridad e instrucciones para el futuro.

- No ponga en marcha ni coloque el aparato en estancias o espacios cerrados potencialmente explosivos.
- No ponga el aparato en funcionamiento en atmósferas agresivas.
- Asegúrese de que el aparato no reciba permanentemente y de forma directa la irradiación solar.
- No abra el aparato.
- No retire del aparato ninguna señal de seguridad, pegatina o etiqueta. Asegúrese de que todas las señales de seguridad, pegatinas y etiquetas se mantienen siempre legibles.
- Use pilas del tipo AAA.
- No cargue nunca pilas que no sean recargables.
- No se deben utilizar juntos diferentes tipos de pilas ni pilas nuevas y usadas.
- Coloque las pilas en el compartimento de las pilas atendiendo a la polaridad correcta.
- Retire las pilas descargadas. Las pilas contienen sustancias peligrosas para el medio ambiente. Elimine las pilas de acuerdo con la legislación nacional (véase el capítulo Eliminación).
- Retire las pilas del aparato si no va a utilizar el aparato durante un largo periodo de tiempo.
- ¡No cortocircuite nunca los terminales de alimentación del compartimento de las pilas!

- ¡No ingiera pilas! ¡La ingestión de una pila puede provocar graves quemaduras internas en 2 horas! ¡Las quemaduras pueden provocar la muerte!
- Si cree que se ha ingerido una pila o que ha entrado en el cuerpo de otro modo, ¡acuda inmediatamente a un médico!
- Mantenga las pilas nuevas y usadas, así como el compartimento de las pilas abierto, fuera del alcance de los niños.
- Respete las condiciones de almacenamiento y funcionamiento (véase el capítulo Datos técnicos).

Uso adecuado

Utilice el aparato únicamente para medir la temperatura de alimentos con el sensor infrarrojo o la sonda de temperatura, siempre dentro de la gama de medición especificada en los datos técnicos.

Cualquier uso distinto del previsto se considera un uso indebido.

Uso incorrecto razonablemente previsible

El aparato no está concebido para medir la temperatura corporal de personas o animales. El aparato no puede ser orientado hacia personas. No utilice el aparato en zonas potencialmente explosivas ni realice mediciones en líquidos o piezas conductoras de electricidad.

Queda prohibido realizar cambios estructurales, ampliaciones o reformas al aparato.

Cualificación del personal

Las personas que usen este aparato deben:

- haber leído y comprendido el manual y en especial el capítulo Seguridad.

Peligros residuales



Advertencia debido a la tensión eléctrica

¡Existe peligro de cortocircuito si penetran líquidos en la carcasa!

No meta el aparato y los accesorios debajo del agua. Tenga cuidado de que no entren agua u otros líquidos a la carcasa.



Advertencia debido a la tensión eléctrica

¡Los trabajos en componentes eléctricos pueden ser realizados por una empresa especializada autorizada!



Advertencia

¡Con la sonda de inserción puede hacerse daño a sí mismo y a los demás! Cuando la sonda de inserción esté desplegada, preste atención a los posibles peligros y vuelva a plegar la sonda de inserción inmediatamente después usarla.



Advertencia

¡Peligro de asfixia!

No deje el material de embalaje descuidado. Podría convertirse en un juguete peligroso para los niños.



Advertencia

El aparato no es un juguete y no puede caer en manos de los niños.



Advertencia

Este aparato puede suponer un peligro si es empleado indebidamente por personas no instruidas o con fines diferentes al previsto. ¡Tenga en cuenta la cualificación del personal!



Cuidado

Manténgalo suficientemente separado de fuentes de calor.

Indicación

Para evitar daños en el aparato, no lo utilice en condiciones de temperatura o humedad extremas ni en lugares mojados.

Indicación

No use detergentes, limpiadores abrasivos ni diluyentes fuertes.

Información sobre el aparato

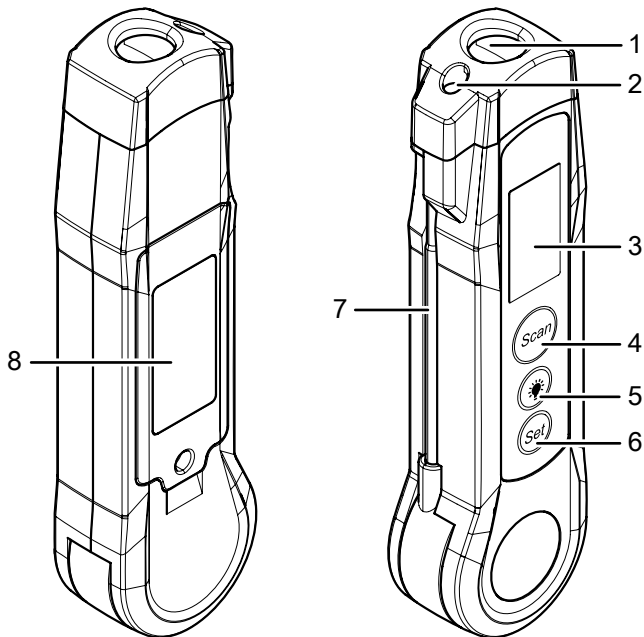
Descripción del aparato

El aparato BP2F es un termómetro para la medición de temperaturas de alimentos mediante un sensor infrarrojo o una sonda de temperatura conforme a los estándares del sistema HACCP (Análisis de Peligros y Puntos de Control Críticos, por sus siglas en inglés).

Conforme a la directiva HACCP, el mantenimiento de las temperaturas por debajo de 4 °C y por encima de 60 °C para los alimentos constituye una herramienta importante para evitar la formación y proliferación de microorganismos nocivos. En cambio las temperaturas entre 4 °C y 60 °C pueden fomentar los gérmenes.

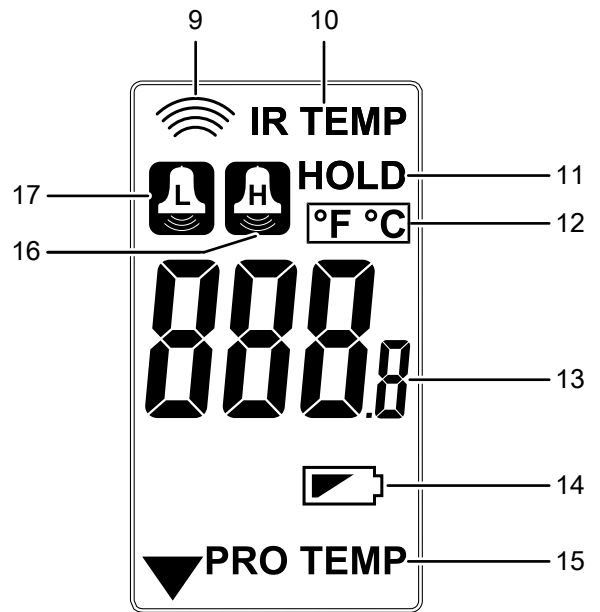
Para el control simple de si se cumplen o no se cumplen esos límites de temperatura el aparato dispone de una alarma de MIN y MAX ajustable.

Representación del aparato



N.º	Denominación
1	Sensor infrarrojo
2	LED (iluminación)
3	Pantalla
4	Tecla Scan
5	Tecla LED
6	Tecla SET
7	Sonda de temperatura, plegable
8	Compartimento de las pilas

Pantalla



N.º	Denominación
9	Indicador Medición infrarroja
10	Indicador Temperatura infrarroja
11	HOLD
12	Indicador Unidad de temperatura
13	Indicador del valor de medición
14	Indicador Pila
15	Indicador Temperatura de la sonda
16	Indicador Límite de alarma superior (H = high)
17	Indicador Límite de alarma inferior (L = low)

Datos técnicos

Parámetro	Valor
Modelo	BP2F
Número de artículo	3.510.003.017
Alimentación eléctrica	2 x pilas de 1,5 tipo V AAA
Peso	150 g
Medidas (largo x ancho x alto)	140 mm x 24 mm x 38 mm
Sonda de temperatura	
Gama de medición	-40 °C a +200 °C (-40 °F a 392 °F)
Precisión	≤ 0 °C (32 °F) ±2 °C (3,6 °F) 0 °C a 200 °C (32 °F a 392 °F): ± 1 % ± 1 °C (1.8 °F)
Longitud de la sonda de temperatura	75 mm
Sensor infrarrojo	
Gama de medición	-40 °C a +280 °C (-40 °F a 536 °F)
Precisión	-40 °C a 20 °C (-40 °F a 68 °F): ± 3 °C (5,4 °F) 20 °C a 280 °C (68 °F a 536 °F): ± 1 % ± 1 °C (1.8 °F)
Condiciones de funcionamiento	0 °C (32 °F) hasta 50 °C (122 °F) para máx. 80 % h.r. (no condensada)
Condiciones de almacenamiento	-20 °C (-4 °F) hasta 60 °C (140 °F) para máx. 80 % h.r. (no condensada)
Funciones	Función Hold, visualización de la temperatura en °C y °F, función de alarma, desconexión automática
Tiempo de reacción	< 500 ms
Tipo de protección	IP65
Emisividad	0,95
Resolución óptica	4:1

Volumen de suministro

- 1 x aparato BP2F (sin pilas)
- 1 x manual de instalación rápida

Transporte y almacenamiento

Indicación

Si usted almacena o transporta el aparato indebidamente, este puede dañarse.

Tenga en cuenta las informaciones relativas al transporte y almacenamiento del aparato.

Transporte

Transporte el aparato seco y protegido, p. ej. en una bolsa adecuada, para protegerlo de influencias externas.

Almacenamiento

Mientras no esté utilizando el aparato, proceda a almacenarlo cumpliendo las siguientes condiciones:

- seco y protegido de las heladas y el calor
- en un lugar protegido del polvo y la radiación solar directa
- a la temperatura de almacenamiento conforme a los datos técnicos
- Se han retirado las pilas del aparato

Manejo

Indicación

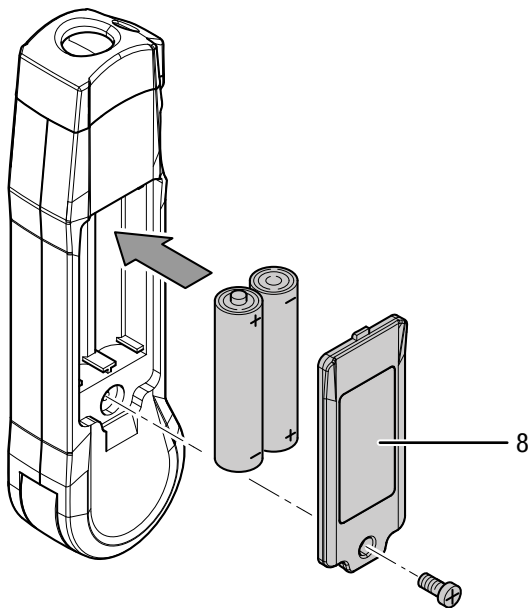
Tenga en cuenta que si se desplaza de un entorno frío a uno cálido se puede formar agua condensada en la placa de circuito impreso, un efecto físico inevitable que lleva a errores en la medición. En estos casos, los valores mostrados en la pantalla serán incorrectos o ni siquiera aparecerán resultados, por lo que conviene esperar unos minutos a que el aparato se ajuste a las nuevas condiciones ambientales antes de comenzar una medición.

Colocación de la pila

Indicación

Cerciórese de que la superficie del aparato esté seca y el aparato esté apagado.

1. Quite el tornillo del compartimento de las pilas (8).
2. Retire la tapa del compartimento de las pilas.
3. Introduzca las pilas en el compartimento asegurándose de que la polarización es correcta.
4. Vuelva a colocar la tapa del compartimento de las pilas.
5. Fije la tapa del compartimento de las pilas mediante el tornillo.



Medición de la temperatura con sensor infrarrojo



Información

El vapor y el humo pueden influir en la medición.



Información

Cerciórese de que la superficie que vaya a medir esté libre de polvo, suciedad, hielo o sustancias similares.



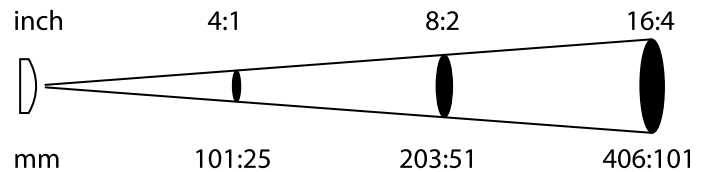
Información

Para alcanzar un resultado más exacto de la medición en superficies reflectantes, cúbralas de cinta protectora mate o pintura negra mate con un grado de emisión lo más alto posible y conocido.

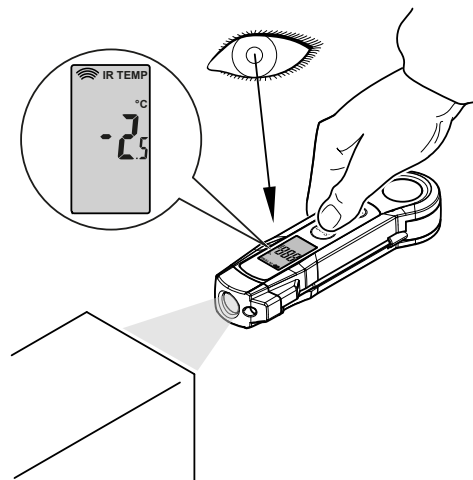


Información

Tenga en cuenta la relación 4:1 entre la distancia y el diámetro del área de medición. Cuanto mayor sea la distancia al objeto mayor será el diámetro del área de medición y más impreciso el resultado de la medición.



1. Encienda el aparato pulsando la tecla *Scan* (4).
⇒ La pantalla se enciende.
2. Oriente el aparato hacia el objeto que quiera medir y mantenga pulsada la tecla *Scan* (4).
⇒ El valor de medición actual se muestra en el indicador del valor de medición (13).
⇒ El indicador *Medición infrarroja* (9) parpadea.
⇒ En la pantalla aparece el indicador *Temperatura infrarroja* (10).



3. Suelte la tecla *Scan* (4) los para concluir la medición.
⇒ El último valor actual medido se congela y se muestra en la pantalla durante aprox. 7 segundos.
⇒ En la pantalla aparece el indicador *HOLD* (11).
⇒ El indicador *Medición infrarroja* (9) se apaga.
⇒ Después de 7 segundos el aparato se apaga.

Medición de temperatura con sensor de temperatura



Cuidado

El alimento puede ensuciarse o contaminarse si entra en contacto con la sonda de temperatura. Desinfecte la sonda de temperatura antes de usarla en alimentos. Use un desinfectante apropiado para acero inoxidable y alimentos.

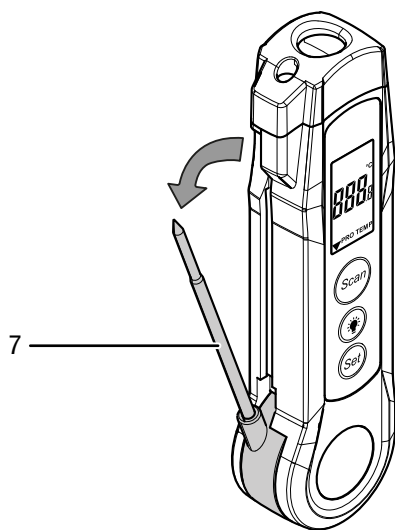
Indicación

La sonda de temperatura no es apropiada para su uso como punzón picahielo y no se debe introducir nunca en un alimento congelado, puesto que de lo contrario se podría dañar el aparato.

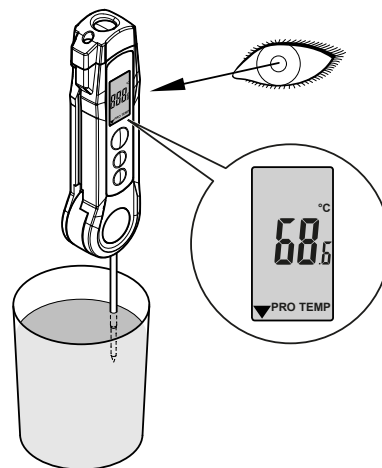
Indicación

Limpie la sonda de temperatura (7) después de cada medición. Si fuera necesario, elimine los restos del alimento antes de volver a plegar la sonda de temperatura (7).

1. Encienda el aparato desplegando la sonda de temperatura (7).
⇒ La pantalla se enciende.



2. Inserte la sonda de temperatura (7) aprox. 1 cm en el material a medir.
⇒ El valor de medición actual se muestra en el indicador del valor de medición (13).
⇒ En la pantalla aparece el indicador *Temperatura de la sonda* (15).



3. Apague el aparato replegando el sensor de temperatura (7).

Configuración

Utilice la tecla *SET* (6) para ajustar el valor de alarma superior e inferior y la unidad de temperatura para la visualización del valor de medición (13):

Tecla <i>SET</i> (6):	Función
Pulsar una vez	Configurar el límite de alarma superior
Pulsar dos veces	Activar o desactivar el límite de alarma superior
Pulsar tres veces	Configurar el límite de alarma inferior
Pulsar cuatro veces	Activar o desactivar el límite de alarma inferior
Pulsar cinco veces	Configurar la unidad en °C y °F

Establecer los límites de alarma

1. Pulse la tecla *SET* (6) una vez hasta que el indicador *Límite de alarma superior* (16) parpadee.
2. Seleccione el valor límite superior de alarma por medio de las teclas *Scan* (4) y *LED* (5).
3. Pulse nuevamente la tecla *SET* (6) para guardar la configuración.
 - ⇒ En el indicador del valor de medición (13) parpadea el valor *ON* u *OFF*.
 - ⇒ El indicador *Límite de alarma superior* (16) parpadea.
4. Active o desactive el valor límite de alarma superior por medio de las teclas *Scan* (4) y *LED* (5).
 - ⇒ Si en el indicador de valores (13) se visualiza *ON*, el umbral de alarma superior está activado.
 - ⇒ Si en el indicador de valores (13) se visualiza *OFF*, el umbral de alarma superior está desactivado.
5. Pulse de nuevo la tecla *SET* (6).
 - ⇒ El indicador *Límite de alarma inferior* (17) parpadea.
6. Seleccione el límite de alarma inferior por medio de las teclas *Scan* (4) y *LED* (5).
7. Pulse nuevamente la tecla *SET* (6) para guardar la configuración.
 - ⇒ En el indicador del valor de medición (13) parpadea el valor *ON* u *OFF*.
 - ⇒ El indicador *Límite de alarma inferior* (17) parpadea.
8. Active o desactive el límite de alarma inferior por medio de las teclas *Scan* (4) y *LED* (5).
 - ⇒ Si en el indicador de valores (13) se visualiza *ON*, el umbral de alarma inferior está activado.
 - ⇒ Si en el indicador de valores (13) se visualiza *OFF*, el umbral de alarma inferior está desactivado.
9. Pulse la tecla *SET* (6) dos veces para regresar a la función de medición.
 - ⇒ Se han archivado los límites de alarma y la configuración.

Configurar el indicador de la unidad en °C o °F



Información

De fábrica, la temperatura se muestra en °C.

Proceda de la siguiente manera para cambiar la unidad de la temperatura:

1. Pulse la tecla *SET* (6) cinco veces hasta que el indicador *Unidad de temperatura* (12) parpadee.
2. Seleccione la unidad deseada por medio de las teclas *Scan* (4) y *LED* (5).
3. Pulse nuevamente la tecla *SET* (6) para guardar la configuración.

Mantenimiento y reparación

Cambio de las pilas

Se debe cambiar la pila cuando el indicador *Pila* (14) muestre una pila vacía o no se pueda encender el aparato (véase el capítulo *Pila*).

Limpieza

Limpie el aparato con un paño húmedo, suave y sin pelusas. Asegúrese de que no entre humedad al interior de la carcasa. No utilice espráis, disolventes, detergentes que contengan alcohol o limpiadores abrasivos sino solo agua clara para humedecer el paño.

Limpie la sonda de temperatura (7) después de cada medición. Si fuera necesario, elimine los restos del alimento antes de volver a plegar la sonda de temperatura (7).

Reparación

No realice modificaciones en el aparato ni recambie piezas. Para realizar una reparación o comprobación del equipo deberá dirigirse al fabricante.

Fallos y averías

El aparato ha sido probado varias veces durante la producción para garantizar su correcto funcionamiento. No obstante, si se produjera un fallo de funcionamiento compruebe el aparato siguiendo la siguiente lista:

Los segmentos del visualizador son poco visibles o parpadean:

- Compruebe el nivel de carga de la pila. Cambie la pila si fuera necesario, véase el capítulo *Colocación de la pila*.
- Compruebe si la pila está colocada correctamente. Asegúrese de que la polarización es correcta.

El aparato muestra valores de medición inverosímiles.

- Compruebe el nivel de carga de la pila. Cambie la pila si fuera necesario, véase el capítulo *Colocación de la pila*.
- Compruebe si la pila está colocada correctamente. Asegúrese de que la polarización es correcta.

Eliminación de residuos

Elimine siempre los materiales de embalaje respetando el medio ambiente y de acuerdo con la normativa local vigente en materia de eliminación de residuos.



El símbolo del contenedor de basura tachado en aparatos eléctricos o electrónicos de desecho tiene su origen en la Directiva 2012/19/UE. Indica que, una vez terminada su vida útil, este aparato no puede ser eliminado junto con la basura doméstica. Cerca de su empresa hay puntos blancos de recogida de aparatos eléctricos y electrónicos de desecho en los que podrá devolverlos gratuitamente. Las direcciones se pueden obtener en la administración municipal o local.

Para conocer otras opciones de devolución en muchos países de la UE, también puede consultar el sitio web <https://hub.trotec.com/?id=45090>. En caso contrario, póngase en contacto con un reciclador oficial de aparatos usados autorizado en su país.

Con la recogida selectiva de los aparatos eléctricos y electrónicos de desecho se pretende posibilitar la reutilización, el reciclaje de materiales y otras formas de aprovechamiento de los aparatos de desecho así como evitar las consecuencias negativas para el medio ambiente y la salud de las personas que puede tener la eliminación de sustancias peligrosas que puedan contener los aparatos.



Las pilas y baterías recargables no se pueden tirar a la basura doméstica sino que deben ser desechadas debidamente conforme a la Directiva 2006/66/CE DEL PARLAMENTO EUROPEO Y DEL CONSEJO de 06 de septiembre de 2006 relativa a las pilas y acumuladores. Se ruega desechar las pilas y baterías recargables conforme a las disposiciones legales vigentes.

Trotec GmbH

Grebener Str. 7
D-52525 Heinsberg

☎ +49 2452 962-400

☎ +49 2452 962-200

✉ info@trotec.com

www.trotec.com