

1

DE Die aktuelle Version der Bedienungsanleitung und die EU-Konformitätserklärung können Sie unter folgendem Link herunterladen:

EN You can download the current version of the operating manual and the EU declaration of conformity via the following link:

FR Vous pouvez télécharger la dernière version du manuel d'utilisation et la déclaration de conformité UE sur le lien suivant :

IT La versione aggiornata delle istruzioni per l'uso e la dichiarazione di conformità UE possono essere scaricate dal seguente link:

NL De actuele versie van de bedieningshandleiding en de EU-conformiteitsverklaring, kunt u downloaden via de volgende link:

ES Puede descargar la versión actual del manual de instrucciones y la declaración de conformidad UE en el siguiente enlace:

PT A versão atual do manual de instruções e da declaração de conformidade UE podem ser descarregadas no seguinte link:

2

PL Aktualna wersja instrukcji obsługi oraz odpowiednie deklaracje zgodności z prawem UE dostępne są pod następującym adresem internetowym:

TR Kullanım kılavuzunun ve AB uygunluk beyanının güncel sürümünü aşağıdaki linkten indiriniz:

RU Актуальную редакцию руководства по эксплуатации и Декларацию о соответствии стандартам ЕС Вы можете скачать по следующей ссылке:

DA Den aktuelle version af betjeningsvejledningen og EU-overensstemmelseserklæringen kan hentes under følgende link:

FI Käyttöohjeen uusimman version ja EU-vaatimustenmukaisuusvakuutuksen voit ladata seuraavan linkin kautta:

NO Du kan laste ned aktuell versjon av bruksanvisningen og EU-samsvarserklæringen ved hjelp av følgende lenke:

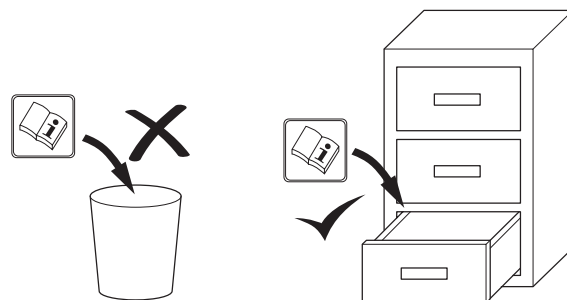
SV Den aktuella versionen av bruksanvisningen och EU-försäkran om överensstämmelse kan du ladda ner från följande länk:

3

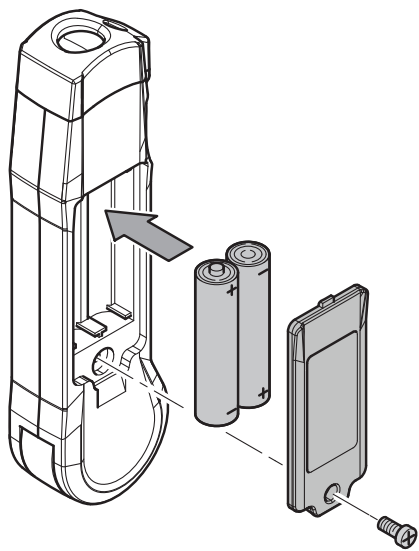


<http://hub.trotec.com/?id=29257>

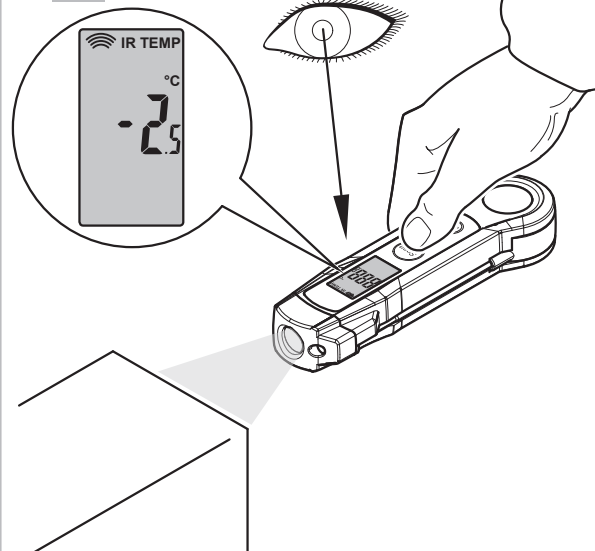
4



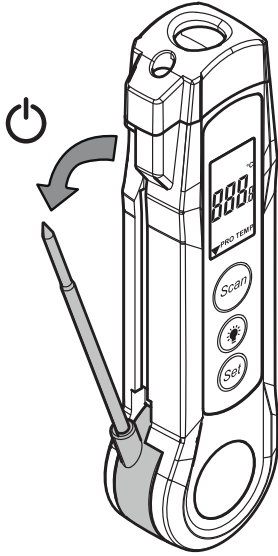
5



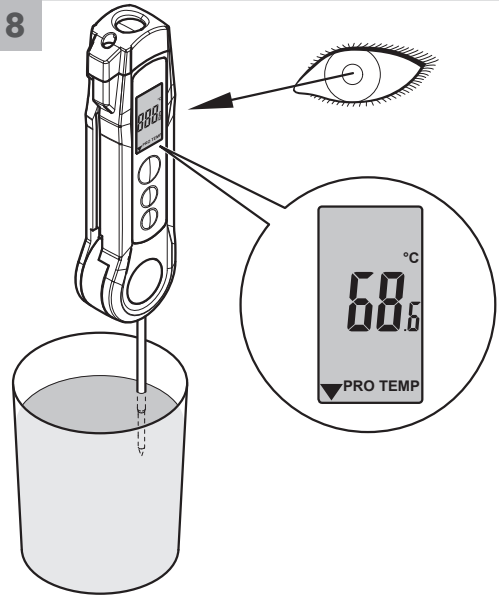
6



7



8



Deutsch

Sicherheit

Lesen Sie diese Anleitung vor Inbetriebnahme / Verwendung des Gerätes sorgfältig durch und bewahren Sie die Anleitung immer in unmittelbarer Nähe des Aufstellortes bzw. am Gerät auf!



Warnung

Lesen Sie alle Sicherheitshinweise und Anweisungen.

Versäumnisse bei der Einhaltung der Sicherheitshinweise und Anweisungen können elektrischen Schlag, Brand und / oder schwere Verletzungen verursachen.

Bewahren Sie alle Sicherheitshinweise und Anweisungen für die Zukunft auf.

Das Gerät kann von Kindern ab 8 Jahren sowie von Personen mit reduzierten physischen, sensorischen oder mentalen Fähigkeiten oder Mangel an Erfahrung und / oder Wissen benutzt werden, wenn sie beaufsichtigt oder bezüglich des sicheren Gebrauchs des Gerätes unterwiesen wurden und die daraus resultierenden Gefahren verstanden haben.

Kinder dürfen nicht mit dem Gerät spielen. Reinigung und Benutzer-Wartung dürfen nicht durch Kinder ohne Beaufsichtigung durchgeführt werden.

- Betreiben Sie das Gerät nicht in explosionsgefährdeten Räumen.
- Betreiben Sie das Gerät nicht in aggressiver Atmosphäre.
- Schützen Sie das Gerät vor permanenter direkter Sonneneinstrahlung.
- Entfernen Sie keine Sicherheitszeichen, Aufkleber oder Etiketten vom Gerät. Halten Sie alle Sicherheitszeichen, Aufkleber und Etiketten in einem lesbaren Zustand.
- Öffnen Sie das Gerät nicht.
- Beachten Sie die Lager- und Betriebsbedingungen gemäß Kapitel Technische Daten.

Bestimmungsgemäße Verwendung

Verwenden Sie das Gerät ausschließlich zur Temperaturmessung von Lebensmitteln mit dem Infrarotsensor oder Temperaturfühler innerhalb des in den technischen Daten angegebenen Messbereichs.

Um das Gerät bestimmungsgemäß zu verwenden, verwenden Sie ausschließlich von Trotec geprüftes Zubehör bzw. von Trotec geprüfte Ersatzteile.

Bestimmungswidrige Verwendung

Das Gerät ist nicht für die Messung der Körpertemperatur von Menschen oder Tieren geeignet. Das Gerät darf nicht auf Menschen gerichtet werden. Verwenden Sie das Gerät nicht in explosionsgefährdeten Bereichen oder für Messungen in Flüssigkeiten oder an spannungsführenden Teilen.

Eigenmächtige bauliche Veränderungen, An- oder Umbauten am Gerät sind verboten.

Personalqualifikation

Personen, die dieses Gerät verwenden, müssen:

- die Bedienungsanleitung, insbesondere das Kapitel Sicherheit, gelesen und verstanden haben.

Restgefahren



Warnung

Mit dem Einstechfühler können Sie sich und andere verletzen! Achten Sie bei ausgeklapptem Einstechfühler auf mögliche Gefahren und klappen Sie den Einstechfühler unmittelbar nach der Benutzung wieder ein.



Warnung

Erstickungsgefahr! Lassen Sie das Verpackungsmaterial nicht achtlos liegen. Es könnte für Kinder zu einem gefährlichen Spielzeug werden.



Warnung

Das Gerät ist kein Spielzeug und gehört nicht in Kinderhände.



Warnung

Von diesem Gerät können Gefahren ausgehen, wenn es von nicht eingewiesenen Personen unsachgemäß oder nicht bestimmungsgemäß eingesetzt wird! Beachten Sie die Personalqualifikationen!



Vorsicht

Halten Sie ausreichend Abstand zu Wärmequellen.

Hinweis

Um Beschädigungen am Gerät zu vermeiden, setzen Sie es keinen extremen Temperaturen, extremer Luftfeuchtigkeit oder Nässe aus.

Hinweis

Verwenden Sie zur Reinigung des Gerätes keine scharfen Reiniger, Scheuer- oder Lösungsmittel.

Entsorgung



Das Symbol des durchgestrichenen Mülleimers auf einem Elektro- oder Elektronik-Altgerät besagt, dass dieses am Ende seiner Lebensdauer nicht im Hausmüll entsorgt werden darf. Zur kostenfreien Rückgabe stehen in Ihrer Nähe Sammelstellen für Elektro- und Elektronik-Altgeräte zur Verfügung. Die Adressen erhalten Sie von Ihrer Stadt- bzw. Kommunalverwaltung. Sie können sich auch auf unserer Webseite <https://de.trotec.com/shop/> über weitere, von uns geschaffene Rückgabemöglichkeiten informieren.

Durch die getrennte Sammlung von Elektro- und Elektronik-Altgeräten soll die Wiederverwendung, die stoffliche Verwertung bzw. andere Formen der Verwertung von Altgeräten ermöglicht sowie negative Folgen bei der Entsorgung der in den Geräten möglicherweise enthaltenen gefährlichen Stoffe auf die Umwelt und die menschliche Gesundheit vermieden werden.



Batterien und Akkus gehören nicht in den Hausmüll, sondern müssen in der Europäischen Union – gemäß Richtlinie 2006/66/EG DES EUROPÄISCHEN PARLAMENTS UND DES RATES vom 06. September 2006 über Batterien und Akkumulatoren – einer fachgerechten Entsorgung zugeführt werden. Bitte entsorgen Sie Batterien und Akkus entsprechend den geltenden gesetzlichen Bestimmungen.

English

Safety

Read this manual carefully before starting or using the device. Always store the manual in the immediate vicinity of the device or its site of use!



Warning

Read all safety warnings and all instructions.

Failure to follow the warnings and instructions may result in electric shock, fire and / or serious injury.

Save all warnings and instructions for future reference.

This appliance can be used by children aged from 8 years and above and persons with reduced physical, sensory or mental capabilities or lack of experience and knowledge if they have been given supervision or instruction concerning use of the appliance in a safe way and understand the hazards involved.

Children shall not play with the appliance. Cleaning and user maintenance shall not be made by children without supervision.

- Do not use the device in potentially explosive rooms.
- Do not use the device in aggressive atmosphere.
- Protect the device from permanent direct sunlight.
- Do not remove any safety signs, stickers or labels from the device. Keep all safety signs, stickers and labels in legible condition.
- Do not open the device.
- Observe the storage and operating conditions as given in the Technical data chapter.

Intended use

Only use the device for food temperature measurements by means of the infrared sensor or temperature probe within the measuring range specified in the technical data.

To use the device for its intended use, only use accessories and spare parts which have been approved by Trotec.

Improper use

This device is not suited for measuring the body temperature in humans or animals. The device must not be pointed at people. Do not use the device in potentially explosive atmospheres, for measurements in liquids or at live parts.

Any unauthorised changes, modifications or alterations to the device are forbidden.

Personnel qualifications

People who use this device must:

- have read and understood the operating manual, especially the Safety chapter.

Residual risks



Warning

Handling the penetration probe involves a risk of injury. When the penetration probe is folded out, be mindful of potential hazards and make sure to fold the penetration probe back in immediately after each use.



Warning

Risk of suffocation!

Do not leave the packaging lying around. Children may use it as a dangerous toy.



Warning

The device is not a toy and does not belong in the hands of children.



Warning

Dangers can occur at the device when it is used by untrained people in an unprofessional or improper way! Observe the personnel qualifications!



Caution

Keep a sufficient distance from heat sources.

Note

To prevent damages to the device, do not expose it to extreme temperatures, extreme humidity or moisture.

Note

Do not use abrasive cleaners or solvents to clean the device.

Disposal



The icon with the crossed-out waste bin on waste electrical or electronic equipment stipulates that this equipment must not be disposed of with the household waste at the end of its life. You will find collection points for free return of waste electrical and electronic equipment in your vicinity. The addresses can be obtained from your municipality or local administration. For further return options provided by us please refer to our website <https://de.trotec.com/shop/>.

The separate collection of waste electrical and electronic equipment aims to enable the re-use, recycling and other forms of recovery of waste equipment as well as to prevent negative effects for the environment and human health caused by the disposal of hazardous substances potentially contained in the equipment.



In the European Union, batteries and accumulators must not be treated as domestic waste, but must be disposed of professionally in accordance with Directive 2006/66/EC of the European Parliament and of the Council of 6 September 2006 on batteries and accumulators. Please dispose of batteries and accumulators according to the relevant legal requirements.

Français

Normes de sécurité

Veillez lire attentivement le présent manuel avant la mise en service ou l'utilisation de l'appareil et conservez-le à proximité immédiate de l'endroit d'installation ou de l'appareil même !



Avertissement

Lire toutes les consignes de sécurité et toutes les instructions.

Le non-respect des consignes de sécurité risque de causer une électrocution, de provoquer un incendie et/ou de causer des blessures graves.

Conservez toutes les consignes de sécurité et toutes les instructions pour pouvoir vous y reporter ultérieurement.

Les enfants de plus de 8 ans et toute personne ayant des capacités physiques, sensorielles ou mentales réduites ou ne possédant pas l'expérience et/ou les connaissances nécessaires peuvent utiliser l'appareil pour autant qu'ils bénéficient d'une supervision ou ont reçu une instruction adéquate relative à une utilisation sûre de l'appareil et qu'ils ont compris les dangers liés à cette utilisation. Les enfants ne sont pas autorisés à jouer avec l'appareil. Il est interdit aux enfants d'effectuer le nettoyage et l'entretien de l'appareil sans surveillance.

- N'utilisez pas l'appareil dans des locaux présentant un risque d'explosion.
- N'utilisez pas l'appareil dans des atmosphères agressives.
- Protégez l'appareil du rayonnement direct et permanent du soleil.
- Ne retirez aucun signe de sécurité, autocollant ou étiquette de l'appareil. Tous les signes de sécurité, les autocollants et les étiquettes doivent être conservés de manière à rester lisibles.
- L'appareil ne doit pas être ouvert.
- Observez les conditions d'entreposage et de fonctionnement conformément au chapitre Données techniques.

Utilisation conforme

Utilisez l'appareil uniquement pour mesurer la température des denrées alimentaires au moyen du capteur infrarouge ou de la sonde de température au sein de la plage de mesure indiquée dans les caractéristiques techniques.

Pour utiliser l'appareil de manière adéquate, utilisez uniquement les accessoires homologués de Trotec ou les pièces de rechange de Trotec.

Utilisation non conforme

L'appareil ne convient pas à la mesure de la température corporelle des humains ni des animaux. L'appareil ne doit pas être dirigé vers les personnes. N'utilisez pas l'appareil dans les zones explosives ni pour effectuer des mesures dans les liquides ou sur des pièces sous tension.

Toute modification constructive, toute transformation ou tout ajout arbitraire au niveau de l'appareil est strictement interdit.

Qualification du personnel

Toute personne utilisant le présent appareil doit :

- avoir lu et compris le manuel d'utilisation, et notamment le chapitre Normes de sécurité.

Risques résiduels



Avertissement

Vous risquez de vous blesser ou de blesser autrui avec la sonde en acier. Observez les risques potentiels lorsque la sonde en acier est dépliée et repliez-la immédiatement après utilisation.



Avertissement

Danger de suffocation !

Veillez ne pas laisser traîner les emballages vides. Ils pourraient être dangereux pour les enfants.



Avertissement

L'appareil n'étant pas un jouet, il n'est pas adapté aux enfants.



Avertissement

L'utilisation de l'appareil peut comporter un risque s'il est utilisé par des personnes non compétentes, en cas d'utilisation non conforme ou non conventionnelle ! Veuillez respecter les exigences relatives à la qualification du personnel !



Attention

Tenez l'appareil à l'écart de sources de chaleur.

Remarque

N'exposez pas l'appareil à l'humidité ou à des températures extrêmes afin d'éviter de le détériorer.

Remarque

N'utilisez pas de nettoyeurs agressifs, abrasifs ou décapants pour nettoyer l'appareil.

Élimination des déchets



Le pictogramme représentant une poubelle barrée, apposé sur un appareil électrique ou électronique, signifie que celui-ci ne doit pas être éliminé en fin de vie avec les ordures ménagères. Des points de collecte gratuits pour les appareils électriques ou électroniques usagés sont à votre disposition à proximité de chez vous. Les autorités de votre ville ou de votre commune peuvent vous en fournir les adresses. Notre site Internet <https://de.trotec.com/shop/> vous informe également sur les autres possibilités de retour que nous avons aménagées.

La collecte séparée des appareils électriques et électroniques usagés permet leur réutilisation éventuelle, le recyclage des matériaux constitutifs et les autres formes de recyclage tout en évitant les conséquences négatives pour l'environnement et la santé des produits dangereux qu'ils sont susceptibles de contenir.



Les piles usagées et les batteries ne doivent pas être jetées avec les ordures ménagères, mais être éliminées conformément à la directive européenne 2006/66/CE DU PARLEMENT ET DU CONSEIL EUROPEEN du 6 septembre 2006 relative aux piles, aux piles rechargeables, aux accumulateurs et aux batteries. Veuillez éliminer les piles et les batteries conformément aux dispositions légales en vigueur.

Español

Seguridad

¡Lea detenidamente este manual de instrucciones antes de poner en funcionamiento o usar este aparato y manténgalo siempre a su alcance en el lugar de montaje o cerca del aparato!



Advertencia

Lea todas las indicaciones de seguridad y las instrucciones. El incumplimiento de las indicaciones de seguridad o las instrucciones puede provocar descargas eléctricas, incendios y/o lesiones graves.

Conserve las indicaciones de seguridad e instrucciones para el futuro.

Este aparato puede ser utilizado por niños a partir de 8 años, así como por personas con facultades físicas, sensoriales o mentales reducidas, o con falta de experiencia y conocimientos, si lo hacen bajo supervisión o si han sido instruidos en relación con el uso seguro del aparato y han comprendido los peligros resultantes de ello.

Los niños no pueden jugar con el aparato. La limpieza y el mantenimiento a cargo del usuario no pueden ser realizados por niños sin supervisión.

- No ponga el aparato en funcionamiento en espacios potencialmente explosivos.
- No ponga el aparato en funcionamiento en atmósferas agresivas.
- Asegúrese de que el aparato no reciba permanentemente y de forma directa la irradiación solar.
- No retire del aparato ninguna indicación de seguridad, pegatina o etiqueta. Asegúrese de que todas las indicaciones de seguridad, pegatinas y etiquetas se mantienen siempre legibles.
- No abra el aparato.
- Respete las condiciones de almacenamiento y servicio conforme al capítulo Datos técnicos.

Uso adecuado

Utilice el aparato únicamente para medir la temperatura de alimentos con el sensor infrarrojo o la sonda de temperatura, siempre dentro de la gama de medición especificada en los datos técnicos.

Para emplear el aparato debidamente, haga uso exclusivo de piezas de recambio y accesorios aprobados por Trotec.

Uso indebido

El aparato no está concebido para medir la temperatura corporal de personas o animales. El aparato no puede ser orientado hacia personas. No utilice el aparato en zonas potencialmente explosivas ni realice mediciones en líquidos o piezas conductoras de electricidad.

Queda prohibido realizar cambios estructurales, ampliaciones o reformas al aparato.

Cualificación del personal

Las personas que usen este aparato deben:

- haber leído y comprendido el manual de instrucciones y en especial el capítulo Seguridad.

Peligros residuales



Advertencia

¡Con la sonda de inserción puede hacerse daño a sí mismo y a los demás! Cuando la sonda de inserción esté desplegada, preste atención a los posibles peligros y vuelva a plegar la sonda de inserción inmediatamente después usarla.



Advertencia

¡Peligro de asfixia!

No deje el material de embalaje descuidado. Podría convertirse en un juguete peligroso para los niños.



Advertencia

El aparato no es un juguete y no puede caer en manos de los niños.



Advertencia

Este aparato puede suponer un peligro si es empleado indebidamente por personas no instruidas o con fines diferentes al previsto. ¡Tenga en cuenta la cualificación del personal!



Cuidado

Manténgalo suficientemente separado de fuentes de calor.

Advertencia

Para evitar daños en el aparato, no lo utilice en condiciones de temperatura o humedad extremas ni en lugares mojados.

Advertencia

No use detergentes, limpiadores abrasivos ni diluyentes fuertes.

Eliminación de residuos



El símbolo del contenedor de basura tachado en aparatos eléctricos o electrónicos de desecho indica que una vez terminada su vida útil estos no pueden ser eliminados junto con la basura doméstica. Cerca de su empresa hay puntos blancos de recogida de aparatos eléctricos y electrónicos de desecho en los que podrá devolverlos gratuitamente. Las direcciones se pueden obtener en la administración municipal o local. También en nuestra página web <https://de.trotec.com/shop/> puede informarse sobre las posibilidades de devolución facilitadas por nosotros.

Con la recogida selectiva de los aparatos eléctricos y electrónicos de desecho se pretende posibilitar la reutilización, el reciclaje de materiales y otras formas de aprovechamiento de los aparatos de desecho así como evitar las consecuencias negativas para el medio ambiente y la salud de las personas que puede tener la eliminación de sustancias peligrosas que puedan contener los aparatos.



Las pilas y baterías recargables no se pueden tirar a la basura doméstica sino que deben ser desechadas debidamente conforme a la Directiva 2006/66/CE DEL PARLAMENTO EUROPEO Y DEL CONSEJO de 06 de septiembre de 2006 relativa a las pilas y acumuladores. Se ruega desechar las pilas y baterías recargables conforme a las disposiciones legales vigentes.