

IT

ISTRUZIONI PER L'USO
TERMOMETRO A
PENETRAZIONE



Sommario

Indicazioni relative alle istruzioni per l'uso 2

Sicurezza 2

Informazioni relative al dispositivo 3

Trasporto e stoccaggio..... 4

Utilizzo 5

Manutenzione e riparazione..... 5

Smaltimento..... 6

Indicazioni relative alle istruzioni per l'uso

Simboli



Avvertimento relativo a tensione elettrica

Questo simbolo indica che sussistono pericoli di vita e per la salute delle persone, a causa della tensione elettrica.



Avvertimento

Questa parola chiave definisce un pericolo con un livello di rischio medio, che se non viene evitato potrebbe avere come conseguenza la morte o una lesione grave.



Attenzione

Questa parola chiave definisce un pericolo con un livello di rischio basso, che se non viene evitato potrebbe avere come conseguenza una lesione minima o leggera.

Avviso

Questa parola chiave indica la presenza di informazioni importanti (per es. relative a danni a cose), ma non indica pericoli.



Informazioni

Gli avvertimenti con questo simbolo aiutano a eseguire in modo veloce e sicuro le proprie attività.



Osservare le istruzioni

Gli avvertimenti con questo simbolo indicano che devono essere osservate le istruzioni per l'uso.

La versione aggiornata delle istruzioni per l'uso e la dichiarazione di conformità UE possono essere scaricate dal seguente link:



BT20



<https://hub.trotec.com/?id=43281>

Sicurezza

Leggere le presenti istruzioni con attenzione prima della messa in funzione / dell'utilizzo del dispositivo e conservare le istruzioni sempre nelle immediate vicinanze del luogo di installazione o presso il dispositivo stesso!



Avvertimento

Leggere tutte le indicazioni di sicurezza e le istruzioni.

L'inosservanza delle indicazioni di sicurezza e delle istruzioni può causare scosse elettriche, incendi e / o lesioni gravi.

Conservare tutte le indicazioni di sicurezza e le istruzioni per il futuro.

Il dispositivo può essere utilizzato da bambini a partire da 8 anni e da persone con capacità fisiche, sensoriali o mentali ridotte o con mancanza di esperienza e / o conoscenza, se sono supervisionati o se sono stati formati sull'utilizzo sicuro del dispositivo e se hanno capito i pericoli che ne possono derivare.

I bambini non devono giocare con il dispositivo. La pulizia e la manutenzione da parte dell'utente non devono essere eseguite da bambini senza supervisione.

- Non utilizzare il dispositivo in ambienti con pericolo di esplosione.
- Non utilizzare il dispositivo in atmosfere aggressive.
- Proteggere il dispositivo dall'irraggiamento costante e diretto del sole.
- Non rimuovere alcuna indicazione sulla sicurezza, adesivo o etichetta dal dispositivo. Mantenere le indicazioni sulla sicurezza, gli adesivi o le etichette in buone condizioni, affinché si possano leggere bene.
- Non aprire il dispositivo.
- Osservare le condizioni di deposito e di funzionamento (vedi capitolo Dati tecnici).

Uso conforme alla destinazione

Utilizzare il dispositivo esclusivamente per la misurazione delle temperature con il sensore a infrarossi all'interno dell'intervallo di misurazione indicato nei dati tecnici.

Per utilizzare il dispositivo in modo conforme alla sua destinazione, utilizzare esclusivamente accessori garantiti Trotec e pezzi di ricambio garantiti Trotec.

Uso non conforme alla destinazione

Il dispositivo non è adatto per la misurazione della temperatura corporea degli essere umani o degli animali. È vietato dirigere il dispositivo verso le persone. Non utilizzare il dispositivo in aree a rischio d'esplosione o per la misurazione nei liquidi o su parti sotto tensione. Trotec declina qualsiasi responsabilità in relazione a danni causati da un uso non conforme alla destinazione. In questo caso il diritto alla garanzia si estingue. È vietato apporre modifiche e fare installazioni o trasformazioni del dispositivo.

Qualifiche del personale

Il personale addetto all'utilizzo di questo dispositivo deve:

- essere consapevole dei pericoli che possono venirsi a creare lavorando con alimenti ad alte temperature, come per es. l'arrosto o il grill.
- aver letto e capito le istruzioni per l'uso, in particolare il capitolo sulla sicurezza.

Pericoli residui



Avvertimento relativo a tensione elettrica

I lavori presso le parti elettriche devono essere eseguiti esclusivamente da imprese specializzate autorizzate!



Avvertimento

Pericolo di soffocamento!
Non lasciare incustodito il materiale di imballaggio.
Potrebbe diventare un gioco pericoloso per bambini.



Avvertimento

Questo dispositivo non è un giocattolo e non deve essere maneggiato da bambini.



Avvertimento

Da questo dispositivo possono scaturire pericoli, se viene utilizzato in modo non corretto o non conforme alla sua destinazione da persone senza formazione! Tenere conto delle qualifiche del personale!



Attenzione

Mantenere una distanza adeguata dalle fonti di calore.

Avviso

Per evitare danneggiamenti al dispositivo, non esporlo a temperature estreme, a una umidità estrema dell'aria o al bagnato.

Avviso

Per pulire il dispositivo non utilizzare detergenti corrosivi, abrasivi o solventi.

Informazioni relative al dispositivo

Descrizione del dispositivo

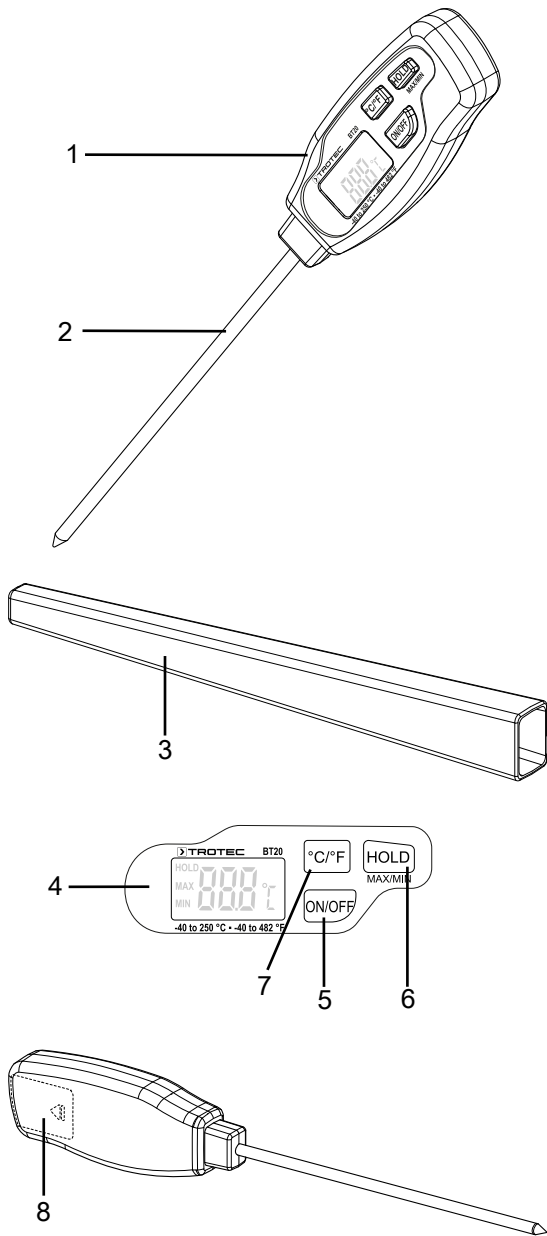
Il dispositivo BT20 è un termometro a contatto per misurare la temperatura del nucleo.

Grazie al suo ampio intervallo di misurazione compreso tra -40 °C e +250 °C è adatto per tanti tipi di misurazione diversi nell'artigianato, nell'industria e per l'hobbistica.

Il dispositivo presenta un puntale di misurazione in acciaio inossidabile lungo e sottile che consente di misurare la temperatura del nucleo in soli 2 secondi.

L'alloggiamento in plastica è inoltre protetto mediante un rivestimento protettivo in soft touch da sporczia e agenti esterni come ad es. spruzzi d'acqua.

Rappresentazione del dispositivo



N.	Definizione
1	Alloggiamento
2	Asta a penetrazione
3	Involucro protettivo
4	Display
5	Tasto ON/OFF
6	Tasto HOLD
7	Tasto °C/°F
8	Vano batterie

Dati tecnici

Parametri	Valore
Modello	BT20
Codice prodotto	3.510.250.001
Peso (senza imballaggio)	40 g **
Misure (Lunghezza x Larghezza x Altezza)	211 mm x 19 mm x 32 mm
Temperatura	
Intervallo di misurazione	-40 °C fino a +250 °C o -40 °F fino a 482 °F
Precisione	±2 °C o ±3,8 °F
Risoluzione intervallo di misurazione	0,1 °C o 0,1 °F
Tempo di risposta	2 s
Alimentazione	
Batteria (interna)	1 x 1,5 V, LR44

Dotazione

- 1 x dispositivo BT20
- 1 x batteria LR44
- 1 x istruzioni in breve
- 1 x custodia

Trasporto e stoccaggio

Avviso

Se il dispositivo viene immagazzinato o trasportato in modo non conforme, il dispositivo può essere danneggiato. Fare attenzione alle informazioni relative al trasporto e allo stoccaggio del dispositivo.

Trasporto

Il dispositivo è stato imballato dal produttore nel miglior modo possibile per proteggerlo da eventuali danni di trasporto.

Stoccaggio

In caso di non utilizzo del dispositivo, osservare le seguenti condizioni di stoccaggio:

- asciutto e protetto contro gelo e calore
- in un posto protetto dalla polvere e dall'irraggiamento diretto del sole
- La temperatura di immagazzinaggio corrisponde all'area indicata nel capitolo Dati tecnici.
- Rimuovere le batterie dal dispositivo.

Utilizzo

Messa in funzione

- ✓ Rimuovere la custodia prima di utilizzare il dispositivo (3).
- 1. Premere il tasto *ON/OFF* (5).
 - ⇒ Il display si accende e il dispositivo è pronto all'uso.
- 2. Inserire l'asta a penetrazione almeno per la metà della sua lunghezza nell'area da controllare.
 - ⇒ La temperatura attuale viene mostrata sul display (4).

Il dispositivo si spegne dopo circa 20 minuti per non consumare la batteria.

Passaggio della visualizzazione tra °C e °F

Per modificare l'unità di misura della temperatura, premere il tasto °C/°F (7).

Mantenimento della temperatura

1. Premere il tasto *HOLD* (6). *HOLD* compare sul display.
 - ⇒ Il valore previamente misurato continua a essere visualizzato sul display.
2. Premere tre volte il tasto *HOLD* (6) per visualizzare la temperatura corrente.

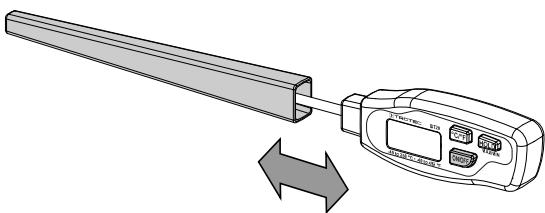
Visualizzazione del valore più alto e più basso

1. Per richiamare la temperatura più alta, premere due volte il tasto *HOLD* (6).
 - ⇒ *MAX* compare sul display.
2. Premere di nuovo il tasto *HOLD* (6) per richiamare la temperatura più bassa.
 - ⇒ *MIN* compare sul display.
3. Premere di nuovo il tasto *HOLD* (6) per visualizzare la temperatura corrente.

Spegnimento

Premere il tasto *ON/OFF* (5). Il dispositivo è ora spento.

Reinserire la custodia nel dispositivo.



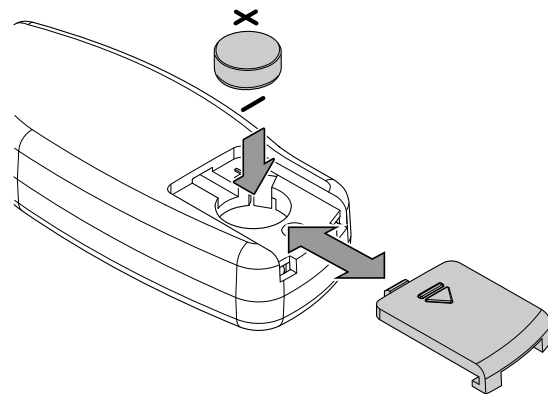
Manutenzione e riparazione

Sostituzione delle batterie

La sostituzione della batteria è necessaria se l'indicazione che appare è poco leggibile o se non si riesce più ad accendere il dispositivo.

Per cambiare la batteria, rimuovere la custodia dell'alloggiamento.

Aprire il coperchio del vano batterie (8). Rimuovere la batteria vecchia. Inserire la nuova batteria.



Pulizia

Pulire il dispositivo con un panno umido, morbido e senza pelucchi. Fare attenzione che non penetri umidità all'interno dell'involucro. Non utilizzare spray, solventi, detergenti a base di alcool o abrasivi, ma solo acqua pulita per inumidire il panno.

Il dispositivo e i suoi componenti **non** sono adatti per essere puliti nella lavastoviglie.

Riparazione

Non apportare modifiche al dispositivo e non montare pezzi di ricambio. Per la riparazione o per il controllo del dispositivo rivolgersi al produttore.

Smaltimento



Il simbolo del cestino barrato su un vecchio dispositivo elettrico o elettronico significa che questo dispositivo non deve essere smaltito nei rifiuti domestici alla fine della sua durata. Nelle vostre vicinanze sono a vostra disposizione i punti di raccolta per i vecchi dispositivi elettrici ed elettronici. Gli indirizzi possono essere reperiti dalla vostra amministrazione comunale o municipale. Tramite il nostro sito web www.trotec24.com potete informarvi sulle possibilità di restituzione da noi messe a disposizione.

Grazie alla raccolta differenziata dei vecchi dispositivi elettrici ed elettronici si intende rendere possibile il riutilizzo, l'utilizzazione del materiale o altre forme di utilizzazione dei vecchi dispositivi, oltre a prevenire le conseguenze negative sull'ambiente e sulla salute umana, attraverso lo smaltimento delle sostanze pericolose eventualmente contenute nei dispositivi.



Le batterie e gli accumulatori non devono essere gettati tra i rifiuti domestici, ma nell'Unione europea devono essere smaltiti a regola d'arte – come da direttiva 2006/66/CE DEL PARLAMENTO EUROPEO E DEL CONSIGLIO del 6 settembre 2006 sulle batterie e gli accumulatori. Si prega di smaltire le batterie e gli accumulatori in conformità con le disposizioni di legge in vigore.

Trotec GmbH

Grebener Str. 7
D-52525 Heinsberg

☎ +49 2452 962-400

☎ +49 2452 962-200

✉ info@trotec.com

www.trotec.com