

DA

BRUGSANVISNING
INDSTIKSTERMOMETER



Indholdsfortegnelse

Om denne brugsanvisning	2
Sikkerhed	2
Oplysninger om enheden	3
Transport og opbevaring	4
Betjening	5
Vedligeholdelse og reparation	5
Bortskaffelse	6

Om denne brugsanvisning

Symboler



Advarsel mod elektrisk spænding

Dette symbol henviser til en fare for personers liv og sundhed på grund af elektrisk spænding.



Advarsel

Signalordet betegner en fare med middelsvær risikograd, som, hvis den ikke forhindres, kan føre til døden eller alvorlige kvæstelser.



Forsigtig

Signalordet betegner en fare med lav risikograd, som, hvis den ikke forhindres, kan føre til ringe eller moderate kvæstelser.

Bemærk

Signalordet henviser til vigtige oplysninger (f.eks. skader på materialer), men ikke til farer.



Info

Anvisninger med dette symbol hjælper dig til at udføre dine opgaver hurtigt og sikkert.



Følg brugervejledningen

Anvisninger med dette symbol henviser til, at brugsanvisningen skal overholdes.

Den aktuelle version af denne vejledning og EU-overensstemmelseserklæringen kan hentes under følgende link:



BT20



<https://hub.trotec.com/?id=43281>

Sikkerhed

Læs denne vejledning omhyggeligt igennem før ibrugtagning/ anvendelse af enheden, og opbevar altid vejledningen i umiddelbar nærhed af opstillingsstedet eller på enheden.



Advarsel

Læs alle sikkerhedsadvarsler og anvisninger.

Manglende overholdelse af advarsler og anvisninger kan resultere i elektrisk stød, brand og/eller alvorlige personskader.

Gem alle sikkerhedsadvarsler og anvisninger til fremtidig brug.

- Apparatet må ikke bruges eller opstilles i eksplosionsfarlige rum eller områder.
- Anvend ikke enheden i en aggressiv atmosfære.
- Beskyt instrumentet mod permanent, direkte sollys.
- Åbn ikke apparatet.
- Fjern ikke sikkerhedsmærker, mærkater eller etiketter fra instrumentet. Hold alle sikkerhedsmærker, mærkater og etiketter i læsbar stand.
- Oplad aldrig batterier, som ikke er genopladelige.
- Forskellige batterityper samt nye og brugte batterier må ikke anvendes sammen.
- Læg batterierne ind i batterirummet med korrekt polaritet.
- Fjern de afladede batterier fra apparatet. Batterier indeholder miljøfarlige stoffer. Bortskaf batterierne i henhold til den nationale lovgivning (se kapitlet Bortskaffelse).
- Fjern batterierne fra apparatet, hvis apparatet ikke anvendes i længere tid.
- Kortslut aldrig forsyningsklemmerne i batterirummet!
- Slug ikke batterierne! Hvis et batteri sluges, kan det forårsage alvorlige indre forbrændinger/ætsninger inden for 2 timer! Ætsningerne kan medføre død!
- Hvis du har mistanke om, at et batteri er blevet slugt eller er kommet ind i kroppen på anden vis, skal du straks opsøge læge!

- Hold nye og brugte batterier samt et åbent batterirum væk fra børn.
- Overhold opbevarings- og driftsbetingelserne (se Tekniske data).

Tilsigtet anvendelse

Anvend kun apparatet til måling af temperaturer med temperaturføleren inden for det måleområde, der er angivet i de tekniske data.

For at anvende apparatet i henhold til den tilsigtede brug må du kun anvende tilbehør og reservedele, der er testet af Trotec.

En anden anvendelse end den tilsigtede anvendelse, betragtes som forkert anvendelse.

Forkert anvendelse, der med rimelighed kan forudses

Apparatet er ikke egnet til måling af kropstemperaturen på mennesker og dyr. Apparatet må ikke rettes mod mennesker. Anvend ikke instrumentet i eksplosionsfarlige områder eller til målinger i væsker eller på spændingsførende dele. Trotec påtager sig intet ansvar for skader, der skyldes utilsigtet brug. I så fald bortfalder krav om erstatning. Konstruktionsmæssige ændringer samt til- eller ombygninger på instrumentet uden tilladelse fra producenten er forbudt.

Personalets kvalifikationer

Personer, der anvender dette apparat, skal:

- kende de farer, som kan opstå under arbejde med levnedsmidler og høje temperaturer som f.eks. ved grilning og stegning.
- have læst og forstået brugsanvisningen, især kapitlet "Sikkerhed".

Resterende risici



Advarsel mod elektrisk spænding

Der er fare for kortslutning, hvis væsker trænger ind i huset.

Dyp aldrig enheden eller tilbehøret i vand. Vær opmærksom på, at der ikke trænger vand eller andre væsker ind i huset.



Advarsel mod elektrisk spænding

Arbejde på elektriske komponenter må kun udføres af en autoriseret elektriker!



Advarsel

Du kan skade dig selv eller andre med indstiksføleren! Når indstiksføleren er klappet ud, skal du være opmærksom på mulige farer og sæt hylsteret tilbage på indstiksføleren umiddelbart efter brug.



Advarsel

Fare for kvælning!
Lad ikke emballagematerialet ligge og flyde. Det kan blive et farligt legetøj for børn.



Advarsel

Instrumentet er ikke legetøj og skal opbevares utilgængeligt for børn!



Advarsel

Der kan udgå farer fra denne varmekanon, hvis den anvendes fagligt ukorrekt eller utilsigtet af personer, der ikke er blevet instrueret i brugen! Overhold personalekvalifikationerne!



Forsigtig

Hold tilstrækkelig afstand til varmekilder.

Bemærk

For at undgå beskadigelser af instrumentet må du ikke udsætte det for ekstreme temperaturer, ekstrem luftfugtighed eller væde.

Bemærk

Brug ikke kraftige rengøringsmidler, skure- eller opløsningsmidler til rengøring af instrumentet!

Oplysninger om enheden

Beskrivelse af enheden

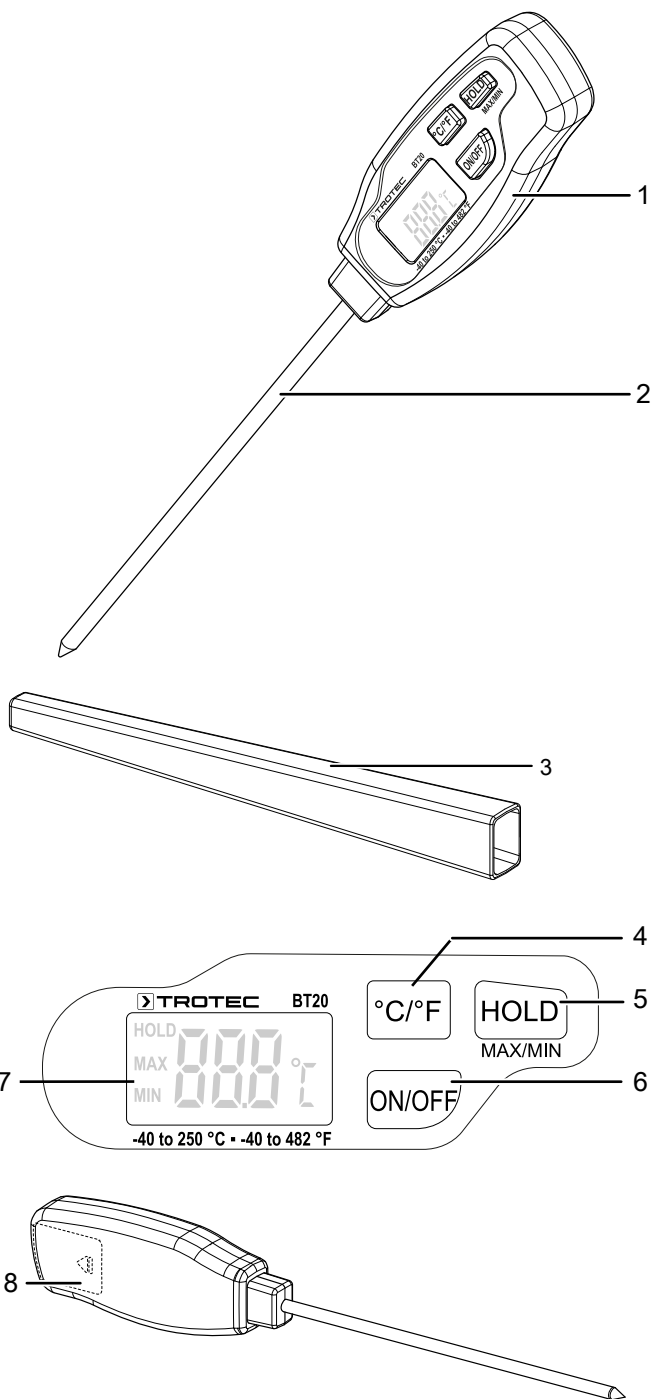
Apparatet BT20 er et kontakt-termometer til måling af kernetemperaturen.

Takket være sit store måleområde på -40 °C til $+250\text{ °C}$ egner det sig til mange forskellige måleopgaver inden for håndværk, industri og hobbyområdet.

Apparatet er udstyret med en lang og tynd målespids af rustfrit stål, som giver mulighed for at måle kernetemperaturen inden for 2 sekunder.

Derudover beskytter softtouch-beskyttelsesmaterialet plastkabinettet mod snavs og ydre påvirkninger, f.eks. vandsprøjt.

Illustration af enheden



Nr.	Betegnelse
1	Kabinet
2	Indstiksføler
3	Hylster
4	Knappen °C/°F
5	Knappen HOLD
6	Knappen ON/OFF
7	Display
8	Batterirum

Tekniske data

Parametre	Værdi
Model	BT20
Varenummer	3.510.250.001
Vægt (uden emballage)	40 g
Dimensioner (længde x bredde x højde)	211 mm x 19 mm x 32 mm
Temperatur	
Måleområde	-40 °C til +250 °C eller -40 °F til 482 °F
Nøjagtighed	±2 °C eller ±3,8 °F
Måleområdeinddeling	0,1 °C eller 0,1 °F
Reaktionstid	2 sek.
Energiforsyning	
Batteri (intern)	1 x 1,5 V, LR44

Leveringsomfang

- 1 x apparat BT20
- 1 x LR44-batteri
- 1 x lynvejledning
- 1 x beskyttelseshylster

Transport og opbevaring

Bemærk

Hvis du opbevarer eller transporterer apparatet på ukorrekt vis, kan apparatet blive beskadiget. Overhold instruktionerne for transport og opbevaring af værktøjet.

Transport

Til transport af apparatet skal du bruge en egnet taske, så apparatet beskyttes mod udefra kommende påvirkninger.

Opbevaring

Når apparatet ikke bruges, skal det opbevares på følgende måde:

- Tørt og beskyttet mod frost og varme
- På et sted, der er beskyttet mod støv og direkte sollys
- Opbevaringstemperatur i overensstemmelse med til de tekniske data
- Batterierne skal være fjernet fra apparatet

Betjening

Ibrugtagning

- ✓ Fjern beskyttelseshylsteret før brug af apparatet (3).
- 1. Tryk på knappen *ON/OFF* (5).
 - ⇒ Displayet tændes, og apparatet er klar til brug.
- 2. Stik indstiksstaven mindst halvvejs ned i det område, der skal kontrolleres.
 - ⇒ Den aktuelle temperatur vises på displayet (4).

Skift visningen mellem °C og °F

For at ændre måleenheden for temperaturen skal du trykke på knappen *°C/°F* (7).

Hold temperatur

1. Tryk én gang på knappen *HOLD* (6).
 - ⇒ Visningen *HOLD* vises på displayet (4).
 - ⇒ Den tidligere målte temperaturværdi vises permanent på displayet.
2. For at få vist den aktuelle temperatur skal du trykke på knappen *HOLD* (6) tre gange.

Visning af den højeste og laveste værdi

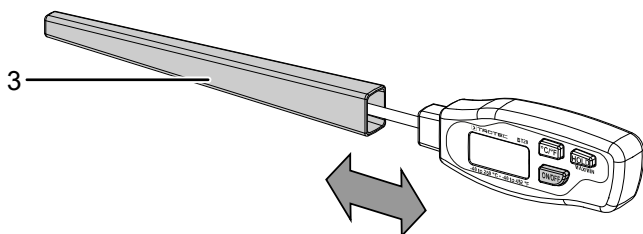
1. For at få vist den højeste temperatur skal du trykke på knappen *HOLD* (6) to gange.
 - ⇒ Visningen *MAX* vises på displayet (4).
 - ⇒ Den højeste målte temperatur vises på displayet.
2. Tryk igen på knappen *HOLD* (6) for at få vist den laveste temperatur.
 - ⇒ Visningen *MIN* vises på displayet.
 - ⇒ Den laveste målte temperatur vises på displayet.
3. Tryk på knappen *HOLD* (6) igen for at få vist den aktuelle temperatur.

Sådan slukkes apparatet

Apparatet slukker automatisk efter ca. 20 minutter for at spare på batteriet.

Tryk på knappen *ON/OFF* (5) for at slukke apparatet manuelt.

Sæt hylsteret på apparatet igen.

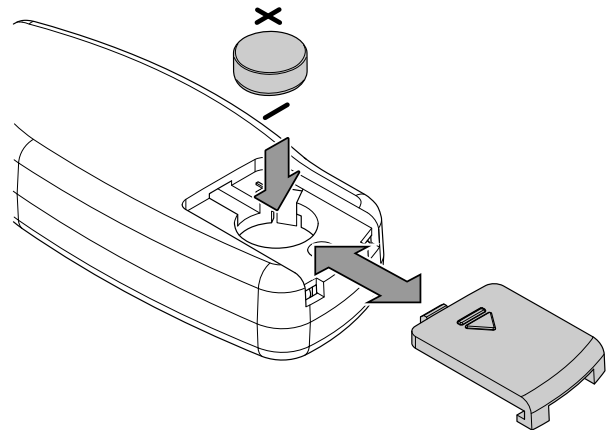


Vedligeholdelse og reparation

Batteriskift

Et batteriskift er nødvendigt, hvis visningen er svær at aflæse, eller hvis apparatet ikke længere kan tændes.

For at skifte batteriet skal du fjerne husets beskyttelseshylster. Åbn batterirumsdækslet (8). Tag det gamle batteri ud. Sæt det nye batteri i.



Rengøring

Rengør apparatet med en blød, let fugtig, fnugfri klud. Sørg for, at der ikke kommer fugt ind i huset. Brug ikke sprays, opløsningsmidler, alkoholholdige rengøringsmidler eller skuremidler, men kun rent vand til at fugte kluden.

Termometeret og dets komponenter er ikke egnede til rengøring i opvaskemaskine.

Reparation

Foretag ikke ændringer på instrumentet, og monter ikke reservedele. Henvend dig til producenten i forbindelse med reparation eller kontrol af instrumentet.

Bortskaffelse

Bortskaf altid emballagen miljørigtigt og i henhold til gældende nationale regler om bortskaffelse.



■ Symbolet med en skraldespand med en streg over på et elektro- eller elektronikapparat stammer fra direktiv 2012/19/EU. Det betyder, at dette apparat ikke må bortskaffes med husholdningsaffaldet efter endt levetid. Der er indsamlingssteder, hvor elektro- og elektronikapparater indsamles gratis i nærheden af din bopæl. Du finder adressen hos din kommune. I mange EU-lande kan du også få oplysninger om andre muligheder for tilbagelevering på hjemmesiden

<https://hub.trotec.com/?id=45090>. Ellers bedes du henvende dig til en officiel genbrugsvirksomhed, som er godkendt i dit land.

Den sorterede indsamling af affald af elektrisk og elektronisk udstyr giver mulighed for genbrug, materialeudnyttelse hhv. andre former for værdiudvinding af gamle apparater. Samtidig skal affaldssorteringen bidrage til at undgå negative følger for mennesker og miljø, som bortskaffelsen af apparaterne og de muligvis farlige stoffer disse indeholder, kan medføre.



Elektronisk udstyr og batterier må ikke bortskaffes sammen med det almindelige husholdningsaffald, men skal i EU – i henhold til EUROPA-PARLAMENTETS OG RÅDETS DIREKTIV 2006/66/EF af 6. september 2006 om udtjent elektrisk og elektronisk udstyr – bortskaffes på en fagligt korrekt måde. Bortskaf batterierne i henhold til gældende bestemmelser i lovgivningen.

Trotec GmbH

Grebbener Str. 7
D-52525 Heinsberg

☎ +49 2452 962-400

☎ +49 2452 962-200

✉ info@trotec.com

www.trotec.com