

NL

VERTALING VAN DE  
OORSPRONKELIJKE  
GEBRUIKSAANWIJZING  
AXIALE VENTILATOR



**Inhoudsopgave**

<b>Aanwijzingen bij de gebruikshandleiding</b> .....	2
<b>Veiligheid</b> .....	2
<b>Informatie over het apparaat</b> .....	4
<b>Transport en opslag</b> .....	5
<b>Montage en in gebruik nemen</b> .....	6
<b>Bediening</b> .....	7
<b>Nabestelbare accessoires</b> .....	7
<b>Defecten en storingen</b> .....	7
<b>Onderhoud</b> .....	8
<b>Technische bijlage</b> .....	9
<b>Recycling</b> .....	11
<b>Conformiteitsverklaring</b> .....	11

**Aanwijzingen bij de gebruikshandleiding****Symbolen****Waarschuwing voor elektrische spanning**

Dit symbool wijst op gevaren voor het leven en de gezondheid van personen door elektrische spanning.

**Waarschuwing**

Dit signaalwoord wijst op een gevaar met een middelmatige risicograad, dat indien niet vermeden de dood of zwaar letsel tot gevolg kan hebben.

**Voorzichtig**

Dit signaalwoord wijst op een gevaar met een lage risicograad, dat indien niet vermeden gering of matig letsel tot gevolg kan hebben.

**Let op**

Het signaalwoord wijst op belangrijke informatie (bijv. op materiële schade), maar niet op gevaren.

**Info**

Aanwijzingen met dit symbool helpen u bij het snel en veilig uitvoeren van uw werkzaamheden.

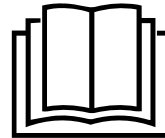
**Handleiding opvolgen**

Aanwijzingen met dit symbool wijzen u erop dat de gebruiksaanwijzing moet worden opgevolgd.

**Gehoorbescherming dragen**

Aanwijzingen met dit symbool wijzen u erop dat de gehoorbescherming moet worden gebruikt.

De actuele versie van de gebruiksaanwijzing en de EU-conformiteitsverklaring, kunt u downloaden via de volgende link:



TTV 4500 S



<https://hub.trotec.com/?id=42954>

**Veiligheid**

**Lees deze handleiding vóór het in gebruik nemen / gebruik van het apparaat zorgvuldig en bewaar de handleiding altijd in de directe omgeving van de opstellocatie resp. bij het apparaat.**

**Waarschuwing**

**Lees alle veiligheidsinstructies en aanwijzingen.**

Het niet opvolgen van de veiligheidsinstructies en aanwijzingen kunnen een elektrische schok, brand en/of zwaar letsel veroorzaken.

**Bewaar alle veiligheidsinstructies en aanwijzingen voor later gebruik.**

Het apparaat kan door kinderen vanaf 8 jaar en bovendien door personen met verminderde geestelijke, sensorische of mentale vaardigheden of een gebrek aan ervaring en kennis worden gebruikt, als ze onder toezicht staan of over het veilig gebruik van het apparaat zijn geïnstrueerd en de hierdoor ontstane gevaren hebben begrepen.

Kinderen mogen niet met het apparaat spelen.

Reiniging en onderhoud door de gebruiker mogen niet door kinderen worden uitgevoerd zonder toezicht.

- Gebruik het apparaat niet in ruimten of omgevingen met explosiegevaar en plaats het daar nooit.
- Gebruik het apparaat niet in agressieve atmosferen.
- Plaats het apparaat stabiel op een stevige ondergrond.
- Tijdens normaal bedrijf kan op de luchtuitlaatopening een luchttransportslang of een stofzak worden aangesloten.
- Voor het vergroten van de capaciteit, mogen maximaal 3 apparaten tijdens bedrijf gestapeld worden gebruikt. In dit geval mogen geen andere accessoires, zoals een luchttransportslang of stofzak, worden aangesloten.
- Voor een cascadeschakeling kunnen maximaal 4 ventilatoren in serie via de verbindingsstrips worden doorgeschakeld.

- Een minimale afstand van 3 m tussen wanden, objecten en de aanzuigzijde aanhouden.
- Laat het apparaat na een vochtige reiniging drogen. Gebruik het niet in natte toestand.
- Gebruik of bedien het apparaat niet met vochtige of natte handen.
- Stel het apparaat niet bloot aan een gerichte waterstraal.
- Steek nooit voorwerpen of ledematen in het apparaat.
- Dek het apparaat tijdens gebruik niet af en transporteer het dan niet.
- Ga niet op het apparaat zitten.
- Het apparaat is geen speelgoed. Houd kinderen en dieren op afstand. Gebruik het apparaat alleen onder toezicht.
- Richt het ingeschakelde apparaat nooit op mensen of dieren.
- Controleer voor elk gebruik van het apparaat de accessoires en aansluitonderdelen hiervan op mogelijke beschadigingen. Gebruik geen defecte apparaten of apparaatonderdelen.
- Zorg dat alle elektrische kabels buiten het apparaat zijn beschermd tegen beschadigingen (bijv. door dieren). Gebruik het apparaat nooit bij schade aan elektrische kabels of aan de netaansluiting!
- De stroomaansluiting moet voldoen aan de gegeven in het hoofdstuk technische gegevens.
- Steek de netstekker in een volgens de voorschriften gezekeerd stopcontact.
- Bij het kiezen van verlengsnoeren de technische gegevens opvolgen. Het verlengsnoer volledig uitrollen. Voorkom elektrische overbelasting.
- Voor aanvang van onderhouds-, verzorgings- of reparatiewerkzaamheden aan het apparaat de stekker uit het stopcontact trekken.
- Schakel het apparaat uit en verwijder het netsnoer uit het stopcontact als u het apparaat niet gebruikt.
- Gebruik het apparaat nooit als u schade aan de netstekker of het netsnoer constateert.  
Wordt het netsnoer van dit apparaat beschadigd, moet het door de fabrikant of de klantendienst hiervan of door een vergelijkbaar gekwalificeerde persoon worden vervangen, zodat gevaren worden voorkomen.  
Defecte netsnoeren vormen een ernstig gevaar voor de gezondheid!
- Houd bij het opstellen van het apparaat rekening met de minimale afstanden t.o.v. wanden en objecten evenals met de opslag- en gebruiksomstandigheden, volgens de hoofdstuk technische gegevens.
- Zorg dat de luchtinlaat en luchtuitlaat vrij zijn.
- Zorg dat de direct omgeving van de luchtinlaat en luchtuitlaat altijd vrij is van losse voorwerpen en vuil.

- Bescherm uw omgeving tegen opwervende deeltjes.
- Een ondeskundige installatie kan brand, een elektrische schok of ernstig persoonlijk letsel veroorzaken.

### **Bedoeld gebruik**

Gebruik de axiale ventilator TTV 4500 S voor het beluchten en ventileren, luchtcirculatie of stofafzuiging of voor het transport van lucht, volgens de technische gegevens en veiligheidsinstructies.

Het apparaat is ontworpen voor het leveren van een sterke luchtcirculatie met een hoog volume, bijv. voor het versnellen van de droging van gebouwen en ruimten. De ventilator kan worden gebruikt in combinatie met verschillende accessoires.

### **Niet bedoeld gebruik**

De axiale ventilator TTV 4500 S is niet geschikt voor het opstellen in vloeistoffen of op overstroomde of drassige ondergronden.

Eigenhandige constructieve wijzigingen, aan- of ombouwwerkzaamheden aan het apparaat zijn verboden.

### **Persoonlijke beschermingsuitrusting**



#### **Gehoorbescherming dragen**

Draag bij werkzaamheden met het apparaat geschikte gehoorbescherming.

### **Persoonlijke kwalificaties**

Personen die dit apparaat gebruiken moeten:

- zich bewust zijn van de gevaren die bij het gebruik van ventilatoren met een hoge capaciteit kunnen ontstaan.
- de gebruiksaanwijzing, vooral het hoofdstuk veiligheid hebben gelezen en begrepen.

## Restgevaaren



### Waarschuwing voor elektrische spanning

Werkzaamheden aan elektrische onderdelen mogen alleen door een geautoriseerd gespecialiseerd bedrijf worden uitgevoerd!



### Waarschuwing voor elektrische spanning

Voor alle werkzaamheden aan het apparaat de netstekker uit het stopcontact verwijderen!  
Raak de netstekker niet aan met vochtige of natte handen.  
De netstekker van het netsnoer uit het stopcontact trekken door de netstekker vast te pakken.



### Waarschuwing

Van dit apparaat kunnen gevaaren uitgaan als het ondeskundig of niet volgens het bedoeld gebruik wordt gebruikt door niet geïnstrueerde personen! Zorg dat wordt voldaan aan de persoonlijke kwalificaties!



### Waarschuwing

Het apparaat is geen speelgoed en hoort niet in kinderhanden.



### Waarschuwing

Verstikkingsgevaar!  
Laat het verpakkingsmateriaal niet achteloos rondslingeren. Voor kinderen kan dit gevaarlijk speelgoed zijn.



### Voorzichtig

Er bestaat letselgevaar door opwervelende delen door de sterke luchtstroming.  
Zorg voor het inschakelen van het apparaat dat er geen losse delen (kledingstukken, haren, etc.) in de buurt van de luchtinlaat en luchtuitlaat aanwezig zijn!



### Voorzichtig

Minimaal 3 m afstand houden van het apparaat aan de aanzuigzijde!

### Let op

Gebruik voor de reiniging van het apparaat geen agressieve reinigingsmiddelen, schuur- of oplosmiddelen.

## Gedrag bij noodgevallen

1. Schakel het apparaat direct uit via de NOODUIT-hoofdschakelaar of via de NOODUIT op de voorgeschakelde verdeler.
2. Breng personen buiten de gevarenzone.
3. Het apparaat scheiden van het elektrisch stroomcircuit.
4. Sluit een defect apparaat niet weer aan op de netaansluiting.

## Informatie over het apparaat

### Beschrijving van het apparaat

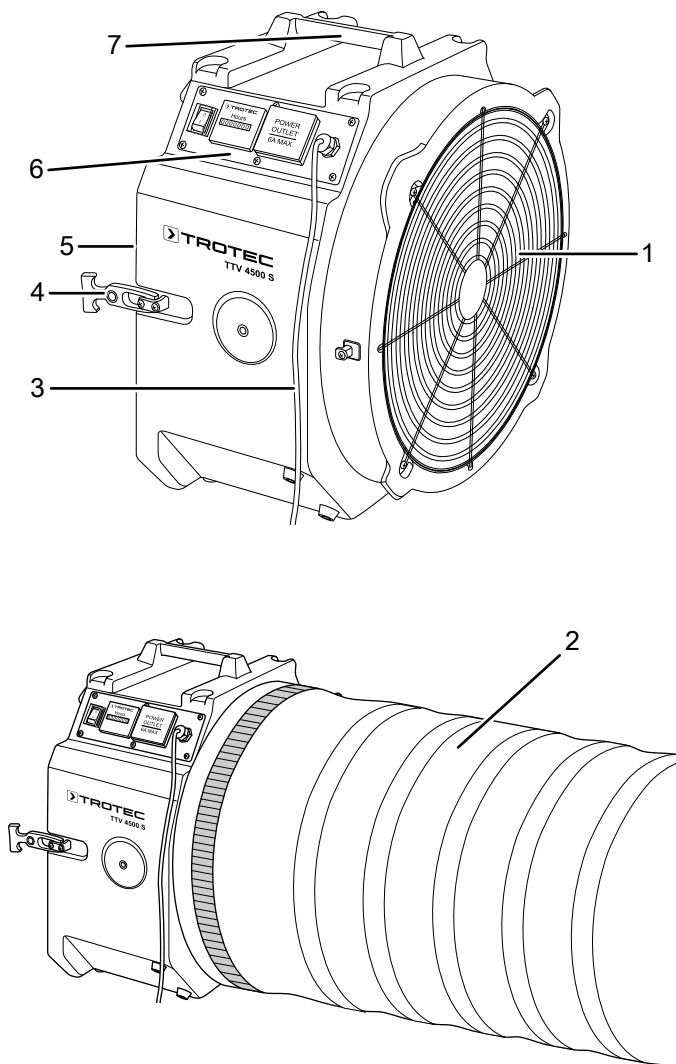
De axiale ventilator TTV 4500 S is ontworpen voor een zeer grote luchtstroom.

Het hoge luchtdebiet en talrijke configuratiemogelijkheden maken een variabele toepassing mogelijk, van droging op bouwplaatsen, bijv. in combinatie met een condensdroger, tot luchttransport van grote volumes, ook in stoffige omgevingen.

U kunt bij dit apparaat de kabel om de slangaansluiting wikkelen. De TTV 4500 S heeft bovendien over een servicestopcontact, waardoor u de mogelijkheid heeft een extra apparaat in cascadebedrijf te gebruiken via hetzelfde stopcontact, bijv. een extra TTV 4500 S. Dit stopcontact is klaar voor gebruik, zolang het eerste apparaat is verbonden met het stopcontact - het hoeft niet te worden ingeschakeld.

De geïntegreerde bedrijfsurenteller kan voor afrekening met de verzekering of calculaties op de bouwplaats worden gebruikt.

## Overzicht van het apparaat



Nr.	Aanduiding
1	Luchtuitlaat
2	Luchtslang (optioneel)
3	Netaansluitkabel met randaardestekker
4	Verbindingsstrips
5	Luchtinlaat
6	Bedieningspaneel
7	Transportgreep

## Transport en opslag

### Let op

Het apparaat kan beschadigd raken als het niet correct wordt opgeslagen of getransporteerd.

De informatie m.b.t. het transport en de opslag van het apparaat opvolgen.

### Transport

Het apparaat is voorzien van een handgreep voor eenvoudig transport.

Neem **vóór** elk transport de volgende instructies in acht:

- Schakel het apparaat uit.
- De netstekker van het netsnoer uit het stopcontact trekken door de stekker vast te pakken.
- Gebruik het netsnoer niet als trektoew.

**Na** elk transport de volgende instructies opvolgen:

- Plaats het apparaat na het transport rechtop.

### Opslag

Houd u aan de volgende opslagcondities als het apparaat niet wordt gebruikt:

- Droog en tegen vocht en hitte beschermd
- Rechtopstaand op een positie die beschermd is tegen stof en direct zonlicht
- Evt. met een hoes tegen indringen van stof beschermen
- Stapelbaar: maximaal 3 apparaten op elkaar stapelbaar



### Info

Gestapelde apparaten niet in gebruik nemen. In gestapelde toestand is een efficiënt gebruik niet mogelijk.

## Montage en in gebruik nemen

### Leveromvang

- 1 x apparaat
- 1 x handleiding

### Apparaat uitpakken

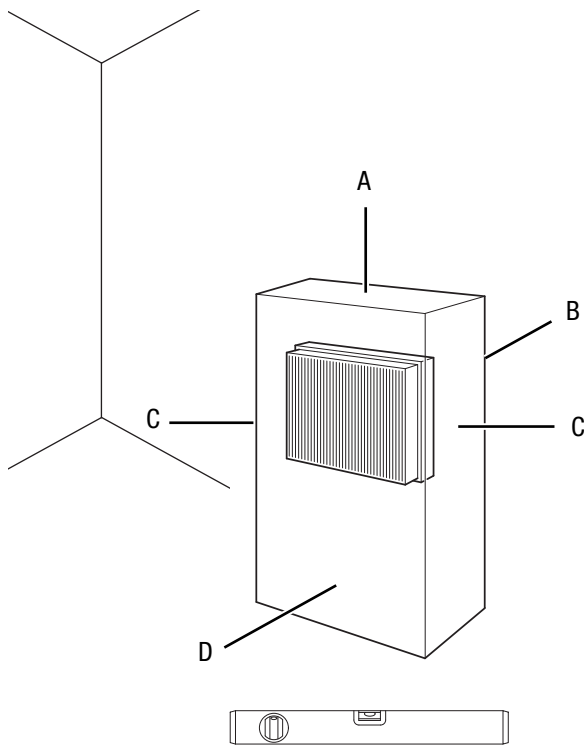
1. Open de doos en het apparaat hieruit halen.
2. Verwijder de verpakking volledig van het apparaat.
3. Het netsnoer volledig afwikkelen. Controleer of het netsnoer niet is beschadigd en beschadig het niet bij het afwikkelen.

### Montage

1. Koppel het apparaat op basis van het gewenste toepassingsgebied met andere apparaten of met uw accessoires.
  - ⇒ Sluit de slangen of stofzakken altijd aan met een spanband.

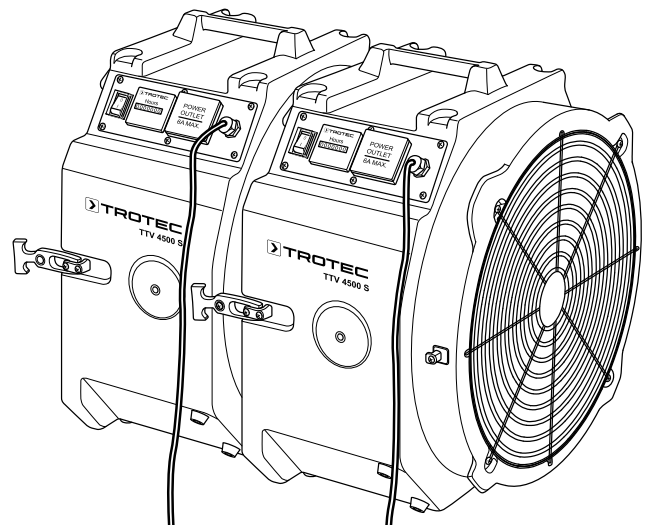
### In gebruik nemen

Houd bij het opstellen van het apparaat rekening met de minimale afstanden t.o.v. wanden en objecten, volgens het hoofdstuk technische gegevens.



- Plaats het apparaat rechtop en stabiel. De axiale ventilator kan individueel worden opgesteld onder een hellingshoek van 15°.
- Zorg voor een stevige, droge en trillingsvrije ondergrond.
- Houd bij het opstellen van het apparaat voldoende afstand t.o.v. warmtebronnen.

- U kunt maximaal vier apparaten in serie schakelen en gebruiken.



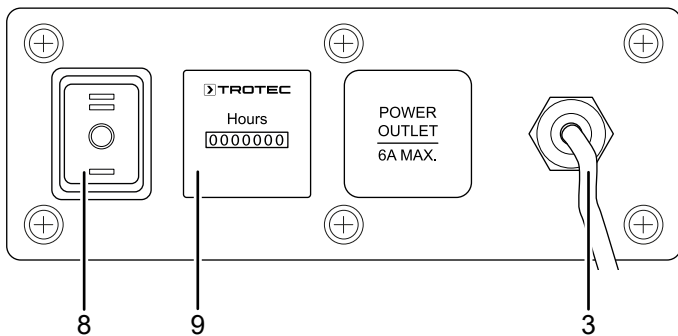
- Zorg dat de luchtinlaat en luchtuitlaat vrij zijn.
- Zorg dat verlengsnoeren volledig zijn uit-/afgerold.

### Netsnoer aansluiten

- Controleer de toestand van het netsnoer voordat het apparaat weer in gebruik wordt genomen. Bij twijfel aan de probleemloze toestand hiervan, contact opnemen met de klantendienst.
- Het netsnoer afwikkelen.
- Steek de netstekker in een volgens de voorschriften gezekeerd stopcontact.

## Bediening

### Bedieningselementen



Nr.	Aanduiding
3	Netaansluitkabel
8	Aan-/uit-niveauschakelaar I - 0 - II
9	Bedrijfsurenteller

### Apparaat inschakelen

- ✓ Het apparaat is zoals in het hoofdstuk montage en in gebruik nemen is beschreven, klaar voor gebruik opgesteld.
- 1. Het apparaat inschakelen met de aan-/uit-schakelaar (8), door het gewenste luchtvolume te kiezen:
  - ⇒ Niveau I: ca. 4.350 m<sup>3</sup>/h
  - ⇒ Niveau II: ca. 5.000 m<sup>3</sup>/h

### Buiten gebruik stellen



#### Waarschuwing voor elektrische spanning

Raak de netstekker niet aan met vochtige of natte handen.

- Het apparaat uitschakelen, door de aan-/uit-niveauschakelaar (8) naar de stand **0** te schakelen.
- De netstekker van het netsnoer uit het stopcontact trekken door de stekker vast te pakken.
- Reinig het apparaat volgens het hoofdstuk onderhoud.
- Het apparaat opslaan volgens het hoofdstuk opslag.

## Nabestelbare accessoires



### Waarschuwing

Gebruik alleen accessoires en hulpapparaten die in de gebruiksaanwijzing zijn opgegeven.

Het gebruik van andere dan in de gebruiksaanwijzing aanbevolen gereedschappen of andere accessoires kan letselgevaar opleveren.

TTV 4500 S

Aanduiding	Artikelnummer
Kantelframe	6.100.005.005
Luchttransportslang Tronect SP-T, lengte: 7,6 m	6.100.001.216
Stofzak klasse M, lengte: 5 m	7.160.000.112
Universele spanband	6.100.001.995

## Defecten en storingen

Het apparaat is tijdens de productie meerdere keren op een goede werking getest. Mochten er desondanks storingen ontstaan, controleer het apparaat dan op basis van de volgende lijst.

### De ventilator draait niet:

- Controleer of het apparaat is ingeschakeld.
- Controleer de netaansluiting.
- Controleer het netsnoer en de netstekker op beschadigingen.
- Controleer de afzekering van de gebouwinstallatie.

### De ventilator draait slechts kort en schakelt daarna weer uit:

- Controleer of het beschermrooster bij de luchtinlaat geblokkeerd is. Verwijder evt. vreemde voorwerpen.
- Evt. is het motorlager beschadigd. Neem contact op met de klantenservice.

### De motor, resp. de ventilator maakt veel geluid tijdens het draaien resp. draait onrustig:

- De ventilator is vervuild. De ventilator reinigen volgens het hoofdstuk onderhoud.
- De ventilator, resp. ventilatoreenheid is beschadigd. Neem contact op met de klantenservice. Evt. het apparaat voor reparatie naar een geautoriseerd elektrotechnisch vakbedrijf of naar Trotec brengen.
- Mogelijk lagerschade bij de motor. Neem contact op met de klantenservice. Evt. het apparaat voor reparatie naar een geautoriseerd elektrotechnisch vakbedrijf of naar Trotec brengen.



**De ventilator maakt een schurend geluid:**

- De ventilatorbladen zijn vervuild of er zijn vreemde objecten binnen het draaibereik van de ventilator. Reinig de ventilatorbladen, resp. de ventilatoreenheid volgens het hoofdstuk onderhoud.
- Ventilatorbladen evt. beschadigd. Neem contact op met de klantenservice. Evt. het apparaat voor reparatie naar een geautoriseerd elektrotechnisch vakbedrijf of naar Trotec brengen.

**Het apparaat trilt sterk:**

- Controleer het opstelvlak van het ventilator. Plaats het apparaat op een stevige en vlakke ondergrond.
- Controleer de schroefverbindingen, vooral tussen ventilatoreenheid en voet. Evt. de schroeven natrekken.
- Controleer de ventilatorbladen op vervuilingen en reinig ze, indien nodig.
- Eventueel onbalans bij de ventilatorbladen. Neem contact op met de klantenservice. Evt. het apparaat voor reparatie naar een geautoriseerd elektrotechnisch vakbedrijf of naar Trotec brengen.

**Het luchtdebiet is te gering:**

- Controleer of het beschermrooster verstopt is en reinig het indien nodig.

**Let op**

Wacht na alle onderhouds- en reparatiewerkzaamheden minimaal 3 minuten. Schakel het apparaat daarna weer in.

**Werkt uw apparaat na deze controles nog niet probleemloos?**

Neem contact op met de klantendienst. Het apparaat indien nodig voor reparatie naar een geautoriseerd elektrotechnisch vakbedrijf of naar Trotec brengen.

**Onderhoud****Werkzaamheden voor aanvang van het onderhoud****Waarschuwing voor elektrische spanning**

Raak de netstekker niet aan met vochtige of natte handen.

- Schakel het apparaat uit.
- Let altijd op abnormale geluiden en ga bij twijfel naar een gespecialiseerd bedrijf.
- De netstekker van het netsnoer uit het stopcontact trekken door de stekker vast te pakken.

**Waarschuwing voor elektrische spanning**

**Werkzaamheden waarvoor het openen van de behuizing noodzakelijk is, mogen uitsluitend door geautoriseerde vakbedrijven of door Trotec worden uitgevoerd.**

**Behuizing reinigen**

Reinig de behuizing met een vochtige, zachte en pluisvrije doek. Zorg dat er geen vocht in de behuizing komt. Zorg dat elektrische onderdelen niet in contact komen met vocht. Gebruik geen agressieve reinigingsmiddelen, zoals reinigingssprays, oplosmiddelen, alcoholhoudende reinigingsmiddelen of schuurmiddelen voor het bevochtigen van de doek.

**Ventilator en apparaat inwendig reinigen****Waarschuwing**

Bij het inschakelen van de perslucht bestaat letselgevaar door uitstromende perslucht. Houd de persluchtslang uit de buurt van uw lichaam. Het is verboden de persluchtslang op personen te richten.

- Controleer de ventilator en de beschermroosters voor en na elk gebruik op een probleemloze toestand.
- Na elk gebruik de ventilator reinigen.
- Gebruik perslucht om deeltjes, pluizen, vuil en stof van de motor, het schoepenwiel en de beschermroosters te verwijderen. Gebruik nooit een hogedrukreiniger voor het reinigen van de ventilator.
- Controleer regelmatig of de behuizing in een probleemloze toestand is en geen gebreken vertoont.
- Het apparaat is verder onderhoudsvrij.

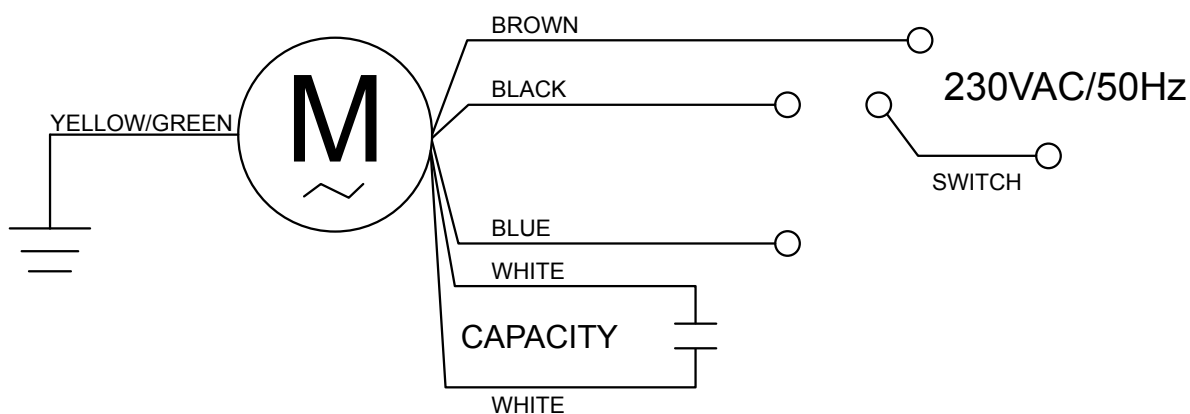


## Technische bijlage

### Technische gegevens

Parameter	Waarde
<b>model</b>	TTV 4500 S
Artikelnummer	1.510.000.013
Luchthoeveelheid niveau 1	ca. 4.350 m <sup>3</sup> /h
Luchthoeveelheid niveau 2	ca. 5.000 m <sup>3</sup> /h
Luchtdruk	130 Pa
Geluidsniveau, max. (afstand 3 m)	74 dB(A)
Luchtstroom	Uitblazend / aanzuigend
Luchtuitstroomsnelheid	11 m/s (39,6 km/h)
Netaansluiting	230 V / 50–60 Hz
Stroomopname	1,7 A
Opgenomen vermogen	0,33 kW
Afzekering	10 A
Transportmediumtemperatuur	45 °C
Slangaansluiting	480 mm Ø
Beschermingsgraad	IP 44
Behuizing	Kunststof
Mobiliteit	Draagbaar / stapelbaar
Gewicht	15 kg
Minimale afstanden t.o.v. wanden en objecten	boven (A): 0,5 m achter / aanzuigzijde (B): 3 m zijkant (C): 0,5 m Voorkant (D): 0,5 m
Afmetingen (lengte x breedte x diepte)	330 x 530 x 560 mm

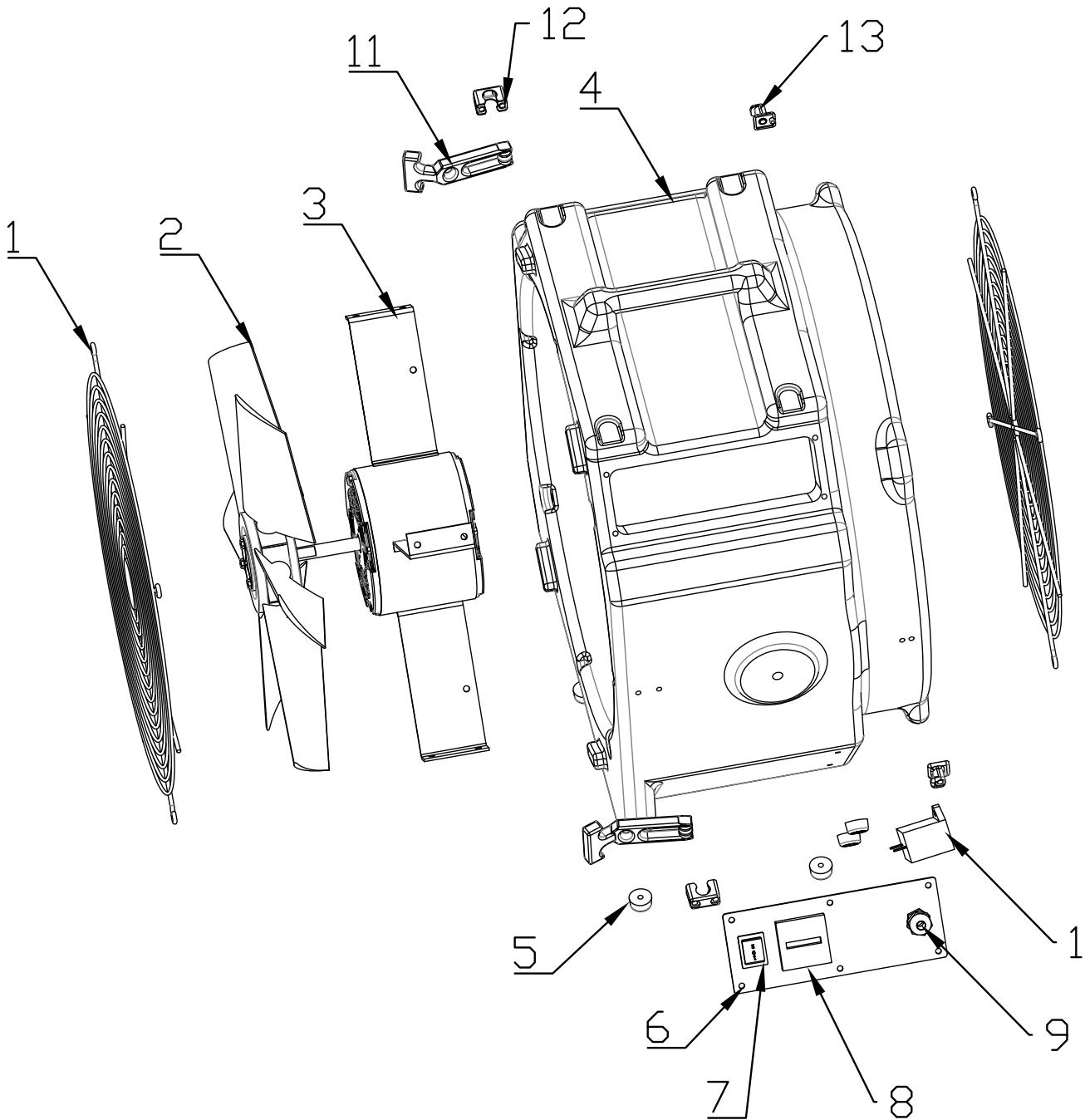
### Elektrisch schema



**Reserveonderdeeloverzicht en reserveonderdeellijst**

**Opmerking!**

De positienummers van de reserveonderdelen verschillen van de in de gebruiksaanwijzing gebruikte positienummers van de onderdelen.



No.	Spare part	Qty.
1	Metal Grill	2
2	Fan Blade	1
3	Motor	1
4	Plastic Housing	1
5	Rubber	12
6	Switch Panel	1
7	Switch	1

No.	Spare part	Qty.
8	Mechanical Timer	1
9	Wire Connector	1
10	Capacitor	1
11	Rubber Connector	1
12	Rubber Fix	1
13	Rubber Nail	1
14	Power Cord	1

## Recycling



Het symbool met een doorgestreepte vuilnisbak op een elektrisch of elektronisch apparaat geeft aan, dat het aan het eind van de levensduur niet mag worden weggegooid met het huishoudelijk afval. Voor kosteloze retournering zijn er inzamelpunten voor oude elektrische en elektronische apparaten bij u in de buurt. De adressen kunt u opvragen bij uw gemeente. U kunt zich via onze website <https://de.trotec.com/shop/> informeren over meer door ons aangeboden retouromogelijkheden.

Door het gescheiden inzamelen van oude elektrische en elektronische apparaten worden recycling, materiaalhergebruik, resp. andere vormen van hergebruik van oude apparaten mogelijke gemaakt. Ook worden zo negatieve gevolgen bij de recyclen van de mogelijk in de apparaten opgenomen gevaarlijke stoffen voor het milieu en voor de menselijke gezondheid voorkomen.

## Conformiteitsverklaring

Dit is een inhoudelijke weergave van de conformiteitsverklaring. De ondertekende conformiteitsverklaring kunt u vinden bij <https://hub.trotec.com/?id=42954>.

### Conformiteitsverklaring (vertaling van het origineel)

In de zin van de EG-Machinerichtlijn 2006/42/EG, bijlage II deel 1 paragraaf A

Hierbij verklaren wij, Trotec GmbH, dat de hierna aangeduide machine is ontwikkeld, geconstrueerd en geproduceerd in overeenstemming met de eisen van de EG-Machinerichtlijn in de versie 2006/42/EG.

**Productmodel / product:** TTV 4500 S

**Producttype:** axiale ventilator

**Bouwjaar vanaf:** 2019

### Van toepassing zijnde EU-Richtlijnen:

- 2014/30/EU: 29-3-2014
- 2014/35/EU: 8-9-2017

### Toegepaste geharmoniseerde normen:

- EN 55014-1:2006/A1:2009
- EN 55014-1:2006/A2:2011
- EN 55014-2:1997/A1:2001
- EN 55014-2:1997/A2:2008
- EN 61000-3-2:2014
- EN 61000-3-3:2013

### Toegepaste nationale normen en technische specificaties:

- EN 61000-4-2:2009
- EN 61000-4-4:2012
- EN 61000-4-5:2006
- EN 61000-4-6:2014
- EN 61000-4-11:2004

### Samensteller en naam van gevolmachtigde voor de technische documentatie:

Trotec GmbH

Grebbeener Straße 7, D-52525 Heinsberg

Telefoon: +49 2452 962-400

E-mail: [info@trotec.de](mailto:info@trotec.de)

Plaats en datum van opstelling:

Heinsberg, 12.05.2014

Detlef von der Lieck, bedrijfsleider

Trotec GmbH

Grebener Str. 7  
D-52525 Heinsberg

☎ +49 2452 962-400

☎ +49 2452 962-200

✉ [info@trotec.com](mailto:info@trotec.com)

[www.trotec.com](http://www.trotec.com)