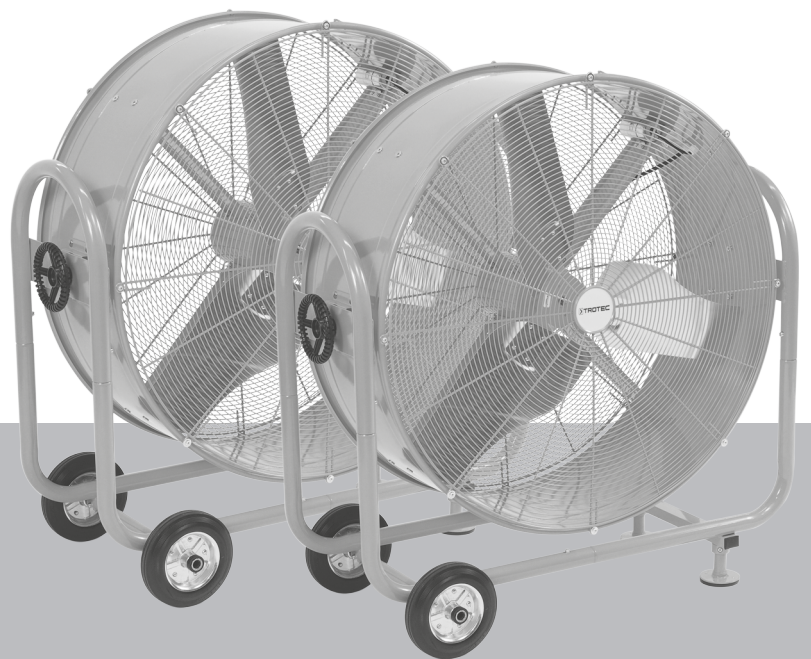


TTW 12000 S / TTW 25000 S / TTW 35000 S

DA

BRUGSANVISNING
VINDMASKINE



Indholdsfortegnelse

Henvisninger vedrørende brug af denne vejledning 2

Sikkerhed 2

Oplysninger om apparatet 5

Transport og opbevaring 6

Montering og installation 6

Betjening 8

Fejl og driftsforstyrrelser 9

Vedligeholdelse 9


Teknisk bilag 10


Bortskaffelse 14

Henvisninger vedrørende brug af denne vejledning


Symboler

 **Advarsel mod elektrisk spænding**
 Dette symbol henviser til en fare for personers liv og sundhed på grund af elektrisk spænding.

 **Advarsel**
 Signalordet betegner en fare med middelsvær risikograd, som, hvis den ikke forhindres, kan føre til døden eller alvorlige kvæstelser.

 **Forsigtig**
 Signalordet betegner en fare med lav risikograd, som, hvis den ikke forhindres, kan føre til ringe eller moderate kvæstelser.

Bemærk
 Signalordet henviser til vigtige oplysninger (f.eks. skader på materialer), men ikke til farer.

 **Info**
 Anvisninger med dette symbol hjælper dig til at udføre dine opgaver hurtigt og sikkert.

 **Følg brugervejledningen**
 Anvisninger med dette symbol henviser til, at vejledningen skal overholdes.

 **Bær beskyttelsesbriller**
 Anvisninger med dette symbol henviser til, at bruges af øjenværn er nødvendig.

Den aktuelle version af denne vejledning og EU-overensstemmelseserklæringen kan hentes under følgende link:

TTW 12000 S



<https://hub.trotec.com/?id=47552>

TTW 25000 S

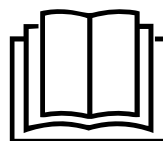


<https://hub.trotec.com/?id=42732>

TTW 35000 S




<https://hub.trotec.com/?id=42733>



Sikkerhed

Læs denne vejledning omhyggeligt igennem før ibrugtagning/ anvendelse af enheden, og opbevar altid vejledningen i umiddelbar nærhed af opstillingsstedet eller på enheden.

 **Advarsel**
Læs alle sikkerhedsadvarsler og anvisninger. Manglende overholdelse af advarsler og anvisninger kan resultere i elektrisk stød, brand og/eller alvorlige personskader.
Gem alle sikkerhedsadvarsler og anvisninger til fremtidig brug.

Dette værktøj kan anvendes af børn på 8 år og derover og personer med nedsatte fysiske, sensoriske eller mentale evner eller manglende erfaring og viden, hvis de er under opsyn eller er blevet instrueret i brugen og farerne, som er forbundet hermed.
 Børn må ikke lege med apparatet. Rengøring og brugervedligeholdelse må ikke udføres af børn, der ikke er under opsyn.



Advarsel

Vip ikke ventilatoren under drift.

Sluk først for apparatet, inden du indstiller hældningsvinklen.

Vær opmærksom på advarslen på apparatet.

- Apparatet må ikke bruges eller opstilles i eksplosionsfarlige rum eller områder.
- Anvend ikke enheden i en aggressiv atmosfære.
- Opstil apparatet solidt stående på en vandret og stabil flade.
- Lad enheden tørre efter en vådrengøring. Brug ikke enheden i våd tilstand.
- Anvend eller betjen ikke enheden med våde eller fugtige hænder.
- Udsæt ikke apparatet for direkte vandstråler.
- Stik aldrig genstande eller lemmer ind i apparatet.
- Tildæk ikke apparatet under drift!
- Sæt dig ikke på enheden.
- Apparatet er ikke legetøj. Hold børn og dyr på afstand.
- Kontrollér altid varmekanonen, dens tilbehør og tilslutningsdele for mulige beskadigelser før brug. Defekte apparater eller dele må ikke anvendes.
- Sørg for, at alle el-ledninger, der befinder sig uden for enheden, er beskyttet mod beskadigelser (f.eks. fra dyr). Brug aldrig enheden, hvis der er skader på elledninger eller på stikkontakten!
- Nettilslutningen skal være i overensstemmelse med angivelserne i Teknisk bilag.
- Sæt strømstikket i en stikkontakt, der er korrekt sikret.
- Vælg forlængerledninger under hensyntagen til de tekniske specifikationer. Rul forlængerledningen helt ud. Undgå elektrisk overbelastning.
- Brug aldrig en enkelt forlængerledning til drift af flere ventilatorer.
- Bøj ikke ledningen og undgå enhver kontakt med olie, fedt, kemikalier, varme overflader eller skarpe eller skurrende genstande.
- Ledningen til apparatet skal altid trækkes ud af strømstikket (tag fat omkring netstikket), inden påbegyndelse af vedligeholdelse, pleje og reparationer på apparatet.
- Sluk for apparatet, og tag netkablet ud af el-stikkontakten, når du ikke skal bruge apparatet.

- Anvend aldrig apparatet, hvis der konstateres skader på elstikket eller elledningerne.
Hvis apparatets tilslutningsledning bliver beskadiget, skal den udskiftes hos producenten eller dennes serviceafdeling eller af en lignende kvalificeret person for at undgå skader.
Defekte el-ledninger udgør en alvorlig fare for sundheden!
- Overhold ved opstilling af apparatet minimumsafstandene til vægge og genstande såvel som opbevarings- og driftsbetingelserne i henhold til det Tekniske bilag.
- Sørg for, at luftindgange og luftudgange er fri.
- Sørg for, at der aldrig ligger løse genstande og snavs på områderne tæt på hhv. lufttil- og luftafgangen.
- Fjern ikke sikkerhedsmærker, mærkater eller etiketter fra instrumentet. Hold alle sikkerhedsmærker, mærkater og etiketter i læsbar stand.
- Sørg for, at indsugningssiden altid er fri for snavs og løse genstande.
- Transporter ikke apparatet under drift.
- Vip ikke ventilatoren under drift.
Sluk først for apparatet, inden du indstiller hældningsvinklen.

Tilsigtet anvendelse

Anvend vindmaskinen TTW 12000 S / TTW 25000 S / TTW 35000 S til luftcirkulation under overholdelse af de tekniske data og sikkerhedsadvarslerne.

Apparatet er konstrueret til at producere kraftig luftcirkulation med stor volumen, f.eks. til fremskyndet tørring af bygninger og lokaler. Apparatet er egnet til brug indendørs og udendørs.

En anden anvendelse end den tilsigtede anvendelse, betragtes som forkert anvendelse.

Forkert anvendelse, der med rimelighed kan forudses

Vindmaskinen TTW 12000 S / TTW 25000 S / TTW 35000 S er ikke egnet til stå i områder omgivet af væske eller på oversvømmede eller sumpede områder.

Brug ikke apparatet i umiddelbar nærhed af et badekar, en brusekabine eller et svømmebassin.

Konstruktionsmæssige ændringer samt til- eller ombygninger på apparatet uden tilladelse fra producenten er forbudt.

Personalets kvalifikationer

Personer, der anvender dette apparat, skal:

- Kende de farer, som opstår under arbejde med højtydende ventilatorer.
- have læst og forstået vejledningen, især kapitlet "Sikkerhed".

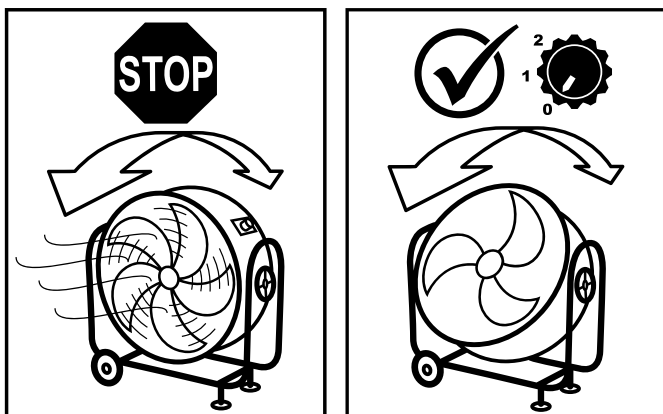
Sikkerhedsmærker og skilte på apparatet

Bemærk

Fjern ikke sikkerhedsmærker, mærkater eller etiketter fra apparatet. Hold alle sikkerhedsmærker, mærkater og etiketter i læsbar stand.

Følgende sikkerhedsmærker og skilte er placeret på apparatet:

STOP
Må ikke vippes under drift!



DO NOT TILT DURING OPERATION!

For at vippe apparatet korrekt og fiksere ventilatorens hældningsvinkel skal man gå frem som beskrevet under montering og ibrugtagning.

Sikkerhedsmærker	Betydning
	Bær beskyttelsesbriller, når du opholder dig i nærheden af apparatet.

Resterende risici



Advarsel mod elektrisk spænding

Arbejde på elektriske komponenter må kun udføres af en autoriseret elektriker!



Advarsel mod elektrisk spænding

Tag stikket ud af stikkontakten, inden arbejde på apparatet påbegyndes!
Berør ikke strømstikket med våde eller fugtige hænder. Træk ledningen ud af stikkontakten ved at tage fat i stikket – ikke i ledningen.



Advarsel mod elektrisk spænding

Fare som følge af elektrisk stød!
Hvis apparatet kommer i berøring med vand, er der risiko for elektrisk stød!



Advarsel

Der kan udgå farer fra denne varmekanon, hvis den anvendes fagligt ukorrekt eller utilsigtet af personer, der ikke er blevet instrueret i brugen! Overhold personalekvalifikationerne!



Advarsel

Instrumentet er ikke legetøj og skal opbevares utilgængeligt for børn!



Advarsel

Fare for kvælning!
Lad ikke emballagematerialet ligge og flyde. Det kan blive et farligt legetøj for børn.



Advarsel

Brug kun apparatet med fastlåste bremsere og med hældningsindstillingen i indgreb!



Forsigtig

Der er fare for kvæstelser på grund af dele, der slynges op!
Brug egnede beskyttelsesbriller, når apparatet er i drift.



Forsigtig

Der er risiko for at blive kvæstet af dele, der slynges op som følge af kraftig luftstrøm.
Før du tænder apparatet, skal du sørge for, at der ikke er nogen løse dele (tøj, hår osv.) i nærheden af luftindgangen og luftudgangen!

Bemærk

Brug ikke kraftige rengøringsmidler, skure- eller opløsningsmidler til rengøring af instrumentet!

Forholdsregler i nødstilfælde

1. Sluk for apparatet.
2. Afbryd instrumentet fra lysnettet: Træk ledningen ud af stikkontakten ved at tage fat i stikket – ikke i ledningen.
3. Tilslut ikke en defekt enhed til el-nettet igen.

Overophedningsbeskyttelse

Enheden er udstyret med automatisk overophedningsbeskyttelse.

Når motoren bliver overophedet (driftstemperaturen overskrides), slukker apparatet.

Når apparatet er kølet tilstrækkeligt ned, tænder apparatet igen.

Oplysninger om apparatet

Beskrivelse af apparatet

Vindmaskinen TTW 12000 S / TTW 25000 S / TTW 35000 S er konstrueret til at producere en stærk luftvolumenstrøm.

Apparatet er beregnet til indendørs og udendørs luftcirkulationsopgaver.

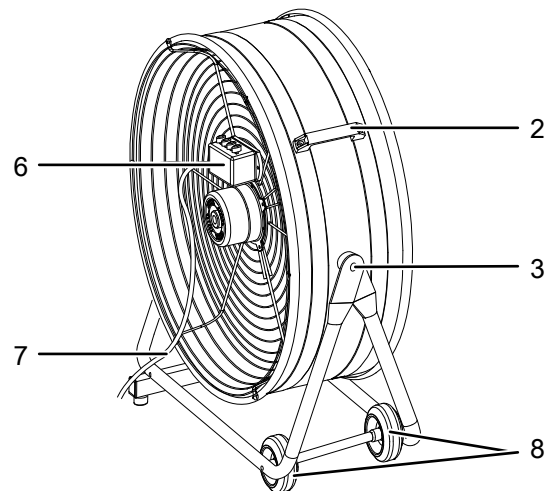
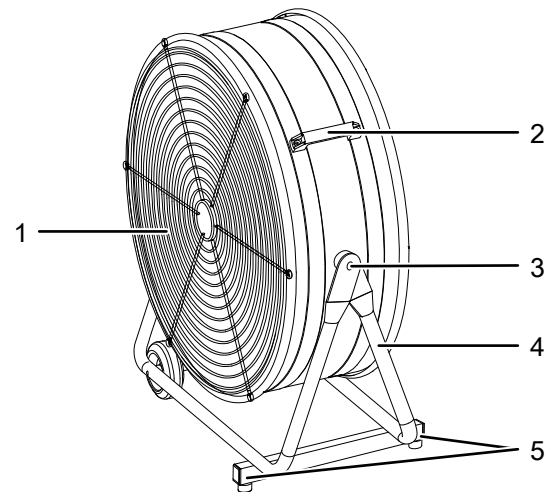
Apparatet er klar til brug. Det er udstyret med et galvaniseret stål kabinet med køreramme, der bærer ventilatoren, der kan reguleres i tre trin (TTW 12000 S) eller i to trin (TTW 25000 S / TTW 35000 S) i en vipbar tromle. I kraft af den justerbare hældningsvinkel kan vindmaskinen indstilles variabelt helt op til en lodret strømningssposition.

Ventilatorens motor har en automatisk overophedningsbeskyttelse, der afbryder strømtilførslen, så snart apparatet begynder at overophede.

Apparatet er udstyret med et transporthåndtag og to transporthjul, så det er lettere at transportere. Apparatet har to fødder med gummi under, så det ikke kan rulle væk.

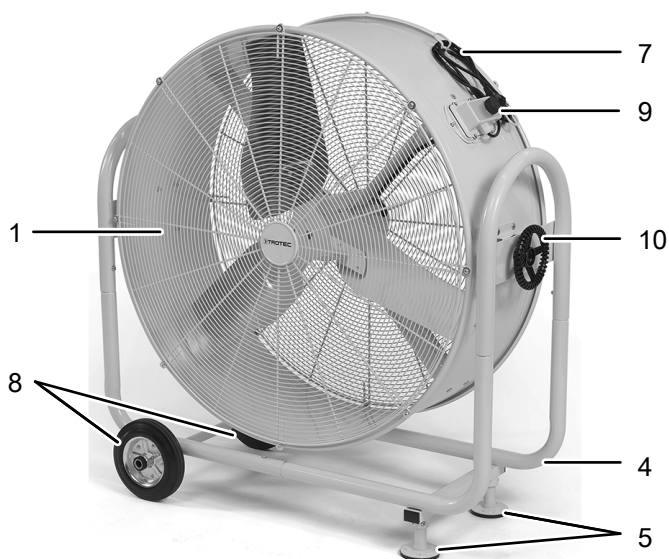
Billede af apparatet

TTW 12000 S



Nr.	Betegnelse
1	Luftudgang
2	Bærehåndtag
3	Justeringsmøtrik
4	Køreramme
5	Fødder
6	Betjeningsselement
7	Netledning med Schuko-stik
8	Transporthjul

TTW 25000 S / TTW 35000 S



Nr.	Betegnelse
1	Luftudgang
4	Kørramme
5	Fødder
7	Netledning med Schuko-stik
8	Transporthjul
9	Drejekontakt <i>Ventilationstrin</i>
10	Håndhjul

Transport og opbevaring

Bemærk

Hvis du opbevarer eller transporterer apparatet på ukorrekt vis, kan apparatet blive beskadiget. Overhold instruktionerne for transport og opbevaring af værktøjet.

Transport

Apparatet er udstyret med transporthjul og et transporthåndtag, så det er lettere at transportere.

Vær opmærksom på følgende henvisninger, **før** apparatet transporteres:

- Sluk for apparatet.
- Træk ledningen ud af stikkontakten ved at tage fat i stikket – ikke i ledningen.
- Træk ikke i el-ledningen.
- Rul kun apparatet på faste og ensartede overflader.

Vær opmærksom på følgende anvisninger **efter** hver transport:

- Stil apparatet oprejst efter transporten.

Opbevaring

Når du ikke anvender apparatet, skal du overholde følgende betingelser:

- Opbevar apparatet tørt og beskyttet mod frost og stærk varme.
- Beskyt evt. apparatet mod indtrængende støv med en afdækning.
- Stil ikke andre apparater eller genstande på enheden, da den vil kunne tage skade.

Montering og installation

Leveringsomfang

- 1 x apparat
- 1 x betjeningsvejledning
- 2 x hjul (kun TTW 25000 S / TTW 35000 S)
- 2 x støtteben (kun TTW 25000 S / TTW 35000 S)

Udpakning af apparatet

1. Åbn kassen og tag apparatet ud.
2. Fjern emballagen fuldstændigt fra apparatet.
3. Rul netkablet helt ud. Kontrollér, at netkablet ikke er beskadiget; sørg for ikke beskadige det, når det rulles op.

Montering

TTW 25000 S / TTW 35000 S

1. Pak apparatet, hjulene og de forreste støtteben ud.
2. Sæt apparatet på et jævnt underlag, og vip det forsigtigt fremad, så rørrammen er tilgængelig til hjulmonteringen.



3. Fjern skruerne fra hjulsamlingen.
4. Sæt hjulsamlingen på i bunden af rørrammen ved at placere hullerne i hjulsamlingen på samme niveau som hullerne i rørrammen.
5. Sæt skruerne i igen.

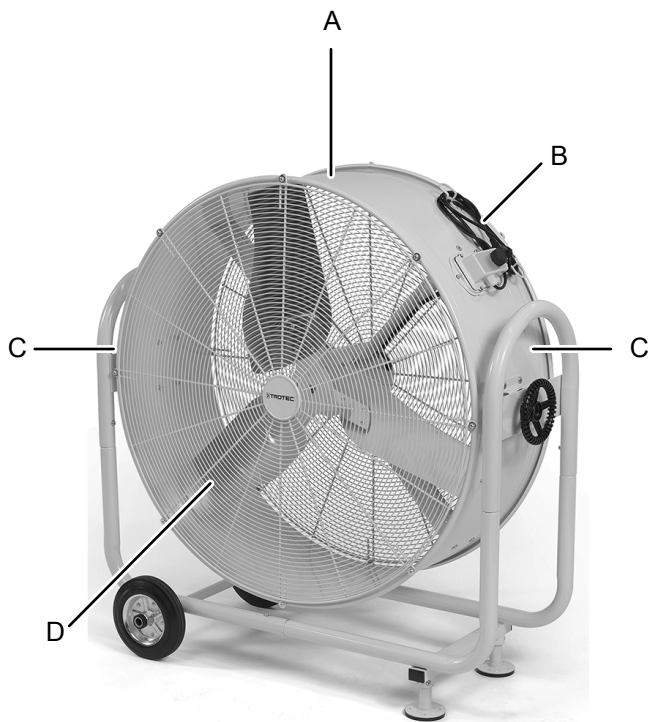
Bemærk

Sørg for, at skruerne skrues rigtigt i og ikke kommer til at sidde skævt.

6. Kontrollér, at hjulene kører frit.
7. Stil derefter apparatet i opret position igen.
8. Fjern skruerne fra de forreste støtteben.
9. Sæt de forreste støtteben ind i studserne på bunden ved at placere hullerne på støttebenene på samme niveau som hullerne på rørrammen.
10. Sæt skruerne i igen.

Ibrugtagning

Overhold minimumafstandene til vægge og genstande ved opstilling af enheden, som beskrevet i kapitlet Teknisk bilag.

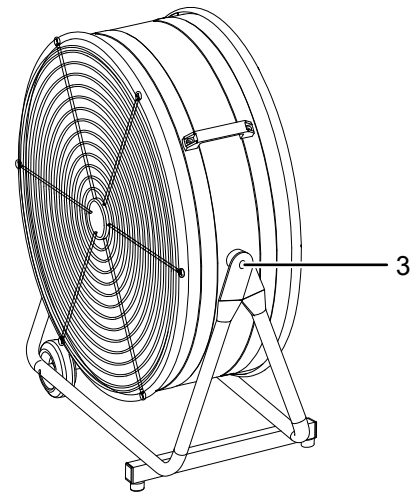


- I tilfælde, hvor der på grund af en defekt af ventilatoren kan ske skader på ejendom, anbefales det at anvende et egnet alarmsystem (lufttrykkontakt, temperatursensor osv.).
- Kontroller netkablets tilstand, før hver ibrugtagning af apparatet. Kontakt kundeservice, hvis du ikke er sikker på, at det er i orden.
- Opstil apparatet solidt stående på en vandret og stabil flade.
- Stil apparatet på et fast, tørt og sikkert underlag.
- Sørg for, at forlængerledninger er rullet helt ud.
- Sørg for, at luftindgange og luftudgange er fri.
- Sørg for at holde tilstrækkelig med afstand til varmekilder ved opstilling af apparatet.
- Sæt strømstikket i en stikkontakt, der er korrekt sikret.

Følg nedenstående fremgangsmåde for at indstille apparatets hældningsvinkel:

TTW 12000 S

1. Sluk for apparatet ved at trykke på knappen **0** (11).
2. Løsn justeringsmøtrikken (3) på begge sider af apparatet.
⇒ Hældningsvinklen kan indstilles $\pm 15^\circ$ i begge retninger indtil anslagspunktet.
3. Spænd justeringsmøtrikken fast igen.

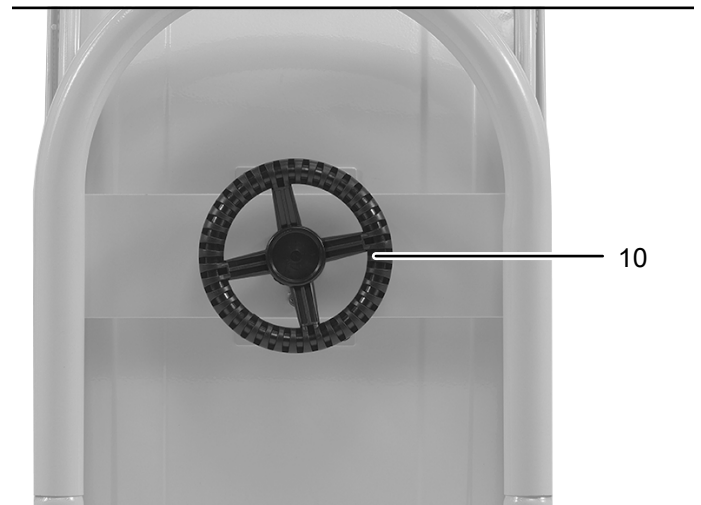


Bemærk

**Indstil ikke ventilatoren ud over anslagspunktet!
Fjern ikke anslagspunkterne!**

TTW 25000 S / TTW 35000 S

1. Sluk for apparatet ved at dreje drejekontakten *Ventilationstrin* (9) til position **0**.
2. Frigør håndhjulet (10).
⇒ Hældningsvinklen kan indstilles $\pm 45^\circ$ i begge retninger indtil anslagspunktet.
3. Drej håndhjulet fast igen.

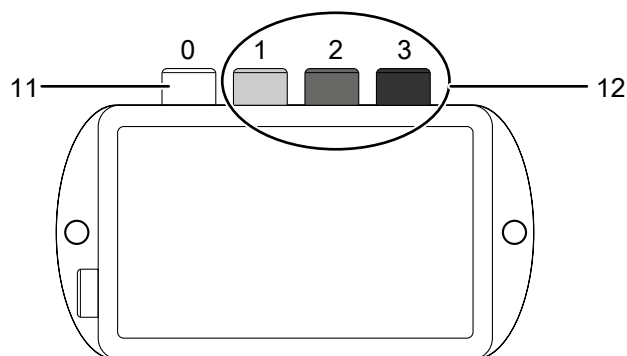


Bemærk

**Indstil ikke ventilatoren ud over anslagspunktet!
Fjern ikke anslagspunkterne!**

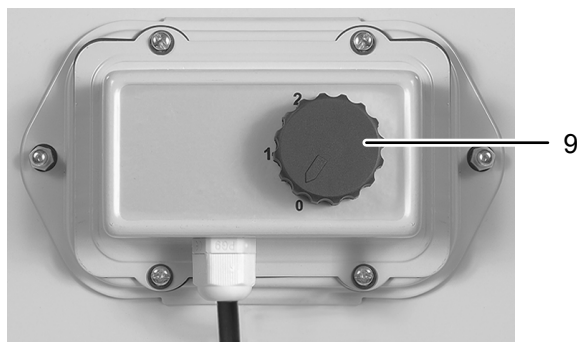
Betjening

Betjeningslementer TTW 12000 S



Nr.	Betegnelse	Betydning
11	Knappen 0	Sluk instrumentet
12	Knapperne <i>Ventilationstrin</i>	Indstilling af ventilationshastighed: Trin 1 = lav Trin 2 = middel Trin 3 = høj

Betjeningslementer TTW 25000 S / TTW 35000 S



Nr.	Betegnelse	Betydning
9	Drejekontakt <i>Ventilationstrin</i>	Indstilling af ventilationshastighed: Trin 0 = off Trin 1 = middel Trin 2 = høj

Sådan tændes og slukkes apparatet

TTW 12000 S

- ✓ Når apparatet er stillet op som beskrevet i kapitlet om montering og ibrugtagning, er det klar til brug.
 - ✓ Indsugningsområdet (på bagsiden af apparatet) skal være fri for støv, snavs og løse dele, som kan blive suget ind.
 - ✓ Der må ikke være nogen forhindringer foran udblæsningsområdet.
1. Tænd for apparatet ved at trykke på en af knapperne *Ventilationstrin* (12).
 - ⇒ **Bemærk: Hold øje med indsugnings- og udblæsningsområdet under drift. Sluk straks for apparatet, hvis der er farer eller der suges løse dele ind.**
 2. Sluk for apparatet ved at trykke på knappen 0 (11).

TTW 25000 S / TTW 35000 S

- ✓ Når apparatet er stillet op som beskrevet i kapitlet om montering og ibrugtagning, er det klar til brug.
 - ✓ Indsugningsområdet (på bagsiden af apparatet) skal være fri for støv, snavs og løse dele, som kan blive suget ind.
 - ✓ Der må ikke være nogen forhindringer foran udblæsningsområdet.
1. Tænd for apparatet ved at anbringe drejekontakten *Ventilationstrin* (9) i den ønskede position.
 - ⇒ **Bemærk: Hold øje med indsugnings- og udblæsningsområdet under drift. Sluk straks for apparatet, hvis der er farer eller der suges løse dele ind.**
 2. Sluk for apparatet ved at anbringe drejekontakten *Ventilationstrin* (9) i position 0.

Efter afsluttet anvendelse



Advarsel mod elektrisk spænding

Berør ikke strømstikket med våde eller fugtige hænder.

TTW 12000 S

1. Sluk for apparatet ved at trykke på knappen 0 (11).
2. Træk ledningen ud af stikkontakten ved at tage fat i stikket – ikke i ledningen.
3. Rengør apparatet, som beskrevet i kapitlet Vedligeholdelse.
4. Opbevar apparatet som beskrevet i kapitlet Opbevaring.

TTW 25000 S / TTW 35000 S

1. Sluk for apparatet ved at dreje drejekontakten *Ventilationstrin* (9) til position 0.
2. Træk ledningen ud af stikkontakten ved at tage fat i stikket – ikke i ledningen.
3. Rengør apparatet, som beskrevet i kapitlet Vedligeholdelse.
4. Opbevar apparatet som beskrevet i kapitlet Opbevaring.

Fejl og driftsforstyrrelser

Enheden er kontrolleret flere gange i løbet af produktionen for fejlfri funktion. Hvis der alligevel opstår funktionsfejl, skal du kontrollere enheden ud fra følgende liste.

Bemærk

Vent mindst 3 minutter efter alt vedligeholdelses- og reparationsarbejde. Tænd først derefter enheden igen.

Blæseren kører ikke:

- Kontroller, om apparatet er tændt.
- Kontrollér nettilslutningen
- Kontrollér netkablet og netstikket for beskadigelser.
- Kontrollér netsikringen i bygningen.

Blæseren kører kun i kort tid. Herefter slukker den igen:

- Kontroller, om beskyttelsesgitteret på luftindgangen er blokeret. Fjern eventuelle fremmedlegemer.
- Motorlejet er eventuelt beskadiget. Kontakt kundeservice.

Motoren eller ventilatoren udsender støj under drift:

- Ventilatoren er snavset. Rengør ventilatoren som beskrevet i kapitlet Vedligeholdelse.
- Ventilatoren eller blæseenheden er beskadiget. Kontakt kundeservice. Send eventuelt værktøjet til reparation hos en autoriseret eltekniker eller hos Trotec
- Lejerne i motoren kan have taget skadet. Kontakt kundeservice. Send eventuelt værktøjet til reparation hos en autoriseret eltekniker eller hos Trotec

Ventilatoren udsender slibelyde:

- Ventilatorbladene er snavsede, eller der befinder sig fremmedlegemer i ventilatorens rotationsområde. Rengør ventilatorbladene og blæseenheden rent som beskrevet i kapitlet Vedligeholdelse.
- Ventilatorbladene kan være beskadigede. Kontakt kundeservice. Send eventuelt værktøjet til reparation hos en autoriseret elektriker eller hos producenten.

Apparatet vibrerer kraftigt:

- Kontrollér underlaget, hvor apparatet er opstillet. Stil apparatet på et fast og jævnt underlag.
- Kontroller skrueforbindelserne, især mellem blæseenhed og rørramme. Spænd evt. løse skrueforbindelser fast.
- Kontrollér ventilatorbladene for snavs, og rengør om nødvendigt.
- Ventilatorbladene kan være i ubalance. Kontakt kundeservice. Send eventuelt apparatet til reparation hos en autoriseret elektriker eller hos producenten.

Ventilatoren flytter sig under drift:

- Kontroller, at bremserne sidder godt fast, og spænd dem om nødvendigt efter.

Den transporterede luftmængde er ringe:

- Kontroller, om beskyttelsesgitteret er tilstoppet og rengør i givet fald dette.

Apparatet fungerer ikke fejlfrit efter udført kontrol:

Kontakt kundeservice. Send eventuelt værktøjet til reparation hos en autoriseret elektriker eller hos producenten.

Vedligeholdelse

Aktiviteter før start på vedligeholdelse



Advarsel mod elektrisk spænding

Berør ikke strømstikket med våde eller fugtige hænder.

- Sluk for apparatet.
- Træk ledningen ud af stikkontakten ved at tage fat i stikket – ikke i ledningen.
- Lad apparatet køle helt af.

Rengøring af huset

Rengør kabinettet med en blød, let fugtig, fnugfri klud. Sørg for, at der ikke kommer fugt ind i huset. Sørg for, at fugt ikke kan komme i kontakt med elektriske komponenter. Brug ikke aggressive rengøringsmidler som f.eks. rengøringspray, opløsningsmidler, alkoholholdige rengøringsmidler eller skuremidler til at fugte kluden.

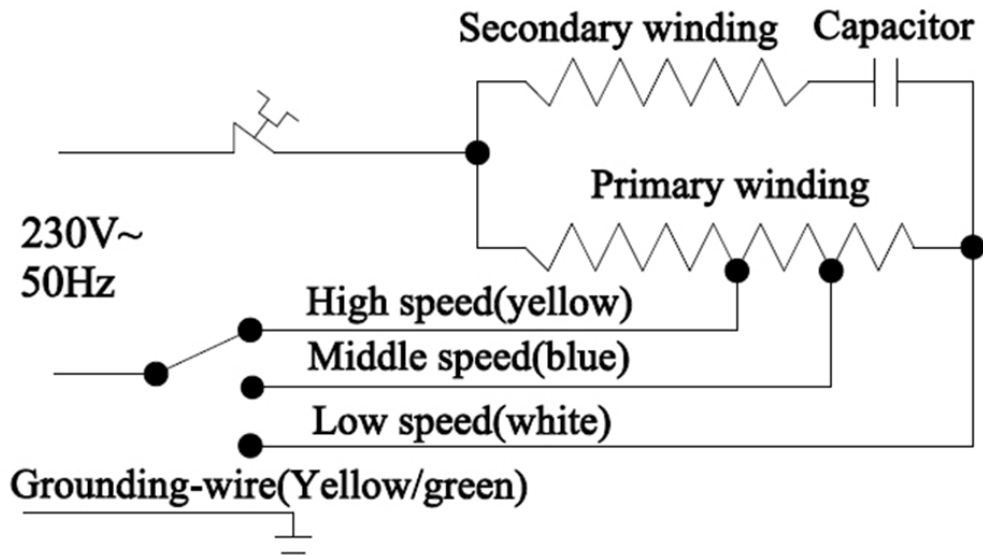
Rengøring af blæser og apparat indvendigt

- Kontroller altid før og efter brug, at blæseren og beskyttelsesgitteret er i perfekt stand.
- Rengør det blæseren jævnlige.
- Anvend trykluft for at fjerne smådele, fnuller og snavs fra motoren, vingehjulet og beskyttelsesgitteret. Anvend under ingen omstændigheder en højtryksrenser til rengøring af ventilatoren.
- Fjern beskyttelsesgitteret under rengøringsarbejdet, hvis det er nødvendigt, ved at fjerne de otte skruer. Sæt det på igen på det oprindelige sted efter afslutning af rengøringsarbejdet.

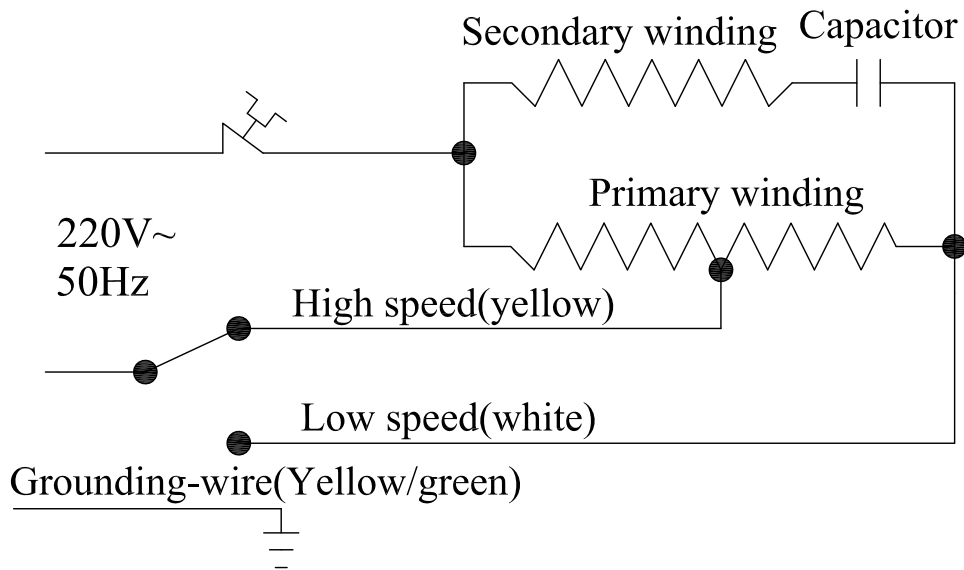
Teknisk bilag
Tekniske data

Parameter	Værdi			
Model	TTW 12000 S	TTW 25000 S	TTW 35000 S	TTW 35000 S UK
Varenummer	1.510.004.101	1.510.004.020	1.510.004.025	1.510.014.026
Luftmængde:				
Trin 1:	8580 m ³ /h	21000 m ³ /h	24600 m ³ /h	24600 ³ /h
Trin 2:	10440 m ³ /h	27600 m ³ /h	32400 m ³ /h	32400 ³ /h
Trin 3:	13200 m ³ /h	-	-	-
Lufttryk maks.	90 Pa	160 Pa	160 Pa	160 Pa
Spænding	230 V~ / 50 Hz	230 V~ / 50 Hz	230 V~ / 50 Hz	110 V~ / 50 Hz
Effektforbrug:				
Trin 1:	142 W	520 W	620 W	630 W
Trin 2:	160 W	650 W	750 W	820 W
Trin 3:	187 W	-	-	-
Sikring	6 A	16 A	16 A	16 A
Transportmiddel-temperatur	maks. 40 °C	maks. 40 °C	maks. 40 °C	maks. 40 °C
Lydniveau:				
Trin 1:	55 dB(A)	65 dB(A)	65 dB(A)	65 dB(A)
Trin 2:	60 dB(A)	75 dB(A)	75 dB(A)	75 dB(A)
Trin 3:	65 dB(A)	-	-	-
Kapslingsgrad	IPX0	IP20	IP20	IP20
Mobilitet	transportabel	transportabel	transportabel	transportabel
Mål L x B x H	815 x 280 x 810 mm	1060 x 525 x 1140 mm	1290 x 380 x 1210 mm	1290 x 380 x 1210 mm
Minimumsafstand til vægge og genstande				
foroven (A):	50 cm	50 cm	50 cm	50 cm
bagpå /				
indsugningsside (B):	2 m	3 m	3 m	3 m
i siderne (C):	50 cm	50 cm	50 cm	50 cm
foran (D):	50 cm	50 cm	50 cm	50 cm
Vægt	16 kg	44 kg	49 kg	49 kg

Ledningsdiagram TTW 12000 S



Ledningsdiagram TTW 25000 S / TTW 35000 S

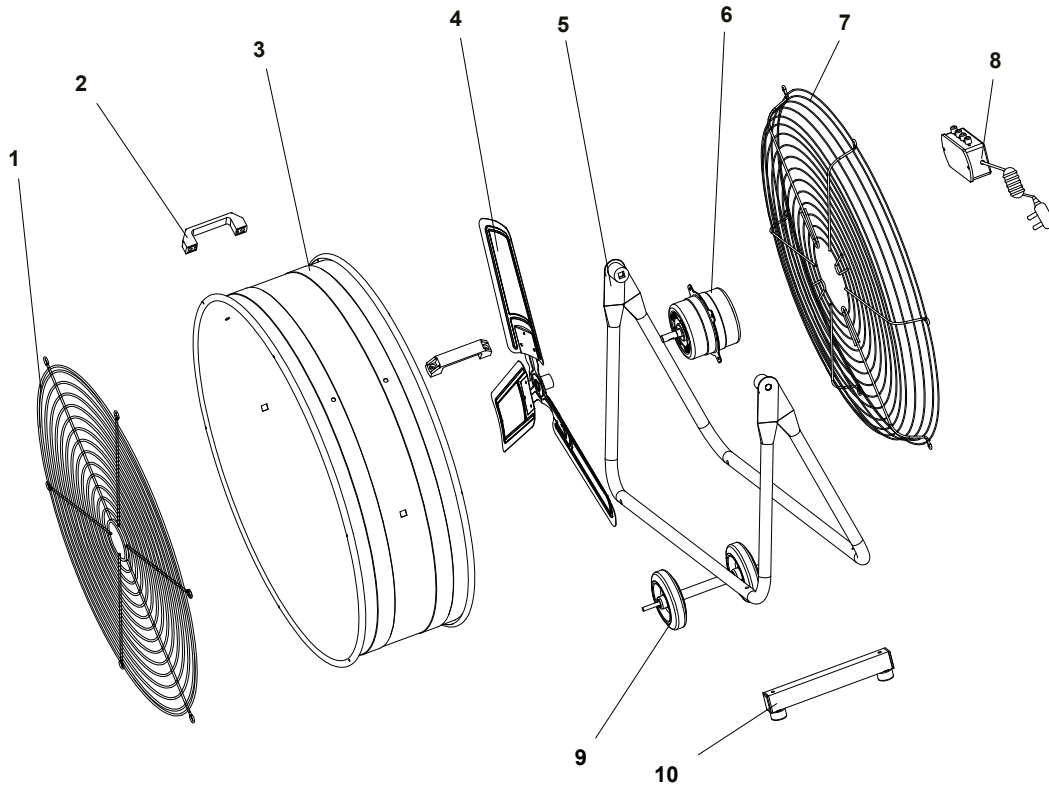


Reservedelsoversigt og reservedelsliste TTW 12000 S



Info

Reservedelens positionsnumre er ikke de samme som positionsnumrene for komponenterne, der anvendes i vejledningen.



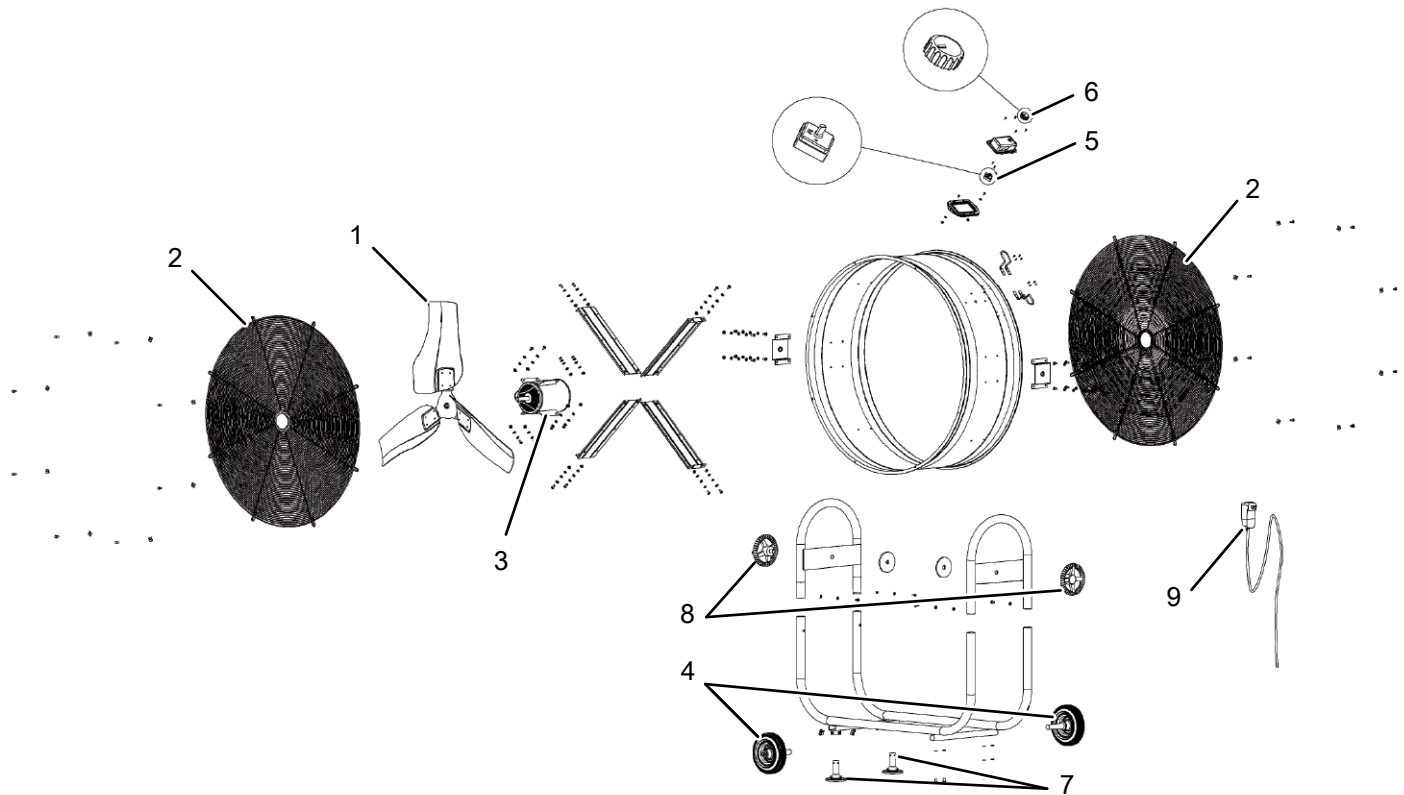
Nr.	Reservedel	Nr.	Reservedel	Nr.	Reservedel
1	Front guard	5	Support frame	9	Wheel
2	Hand shank	6	Motor	10	Stand bar
3	Drum	7	Rear guard		
4	Blade	8	Electrical box		

Reservedelsoversigt og reservedelsliste TTW 25000 S / TTW 35000 S



Info

Reservedelens positionsnumre er ikke de samme som positionsnumrene for komponenterne, der anvendes i vejledningen.



Nr.	Reservedel	Nr.	Reservedel	Nr.	Reservedel
1	Fan wheel	4	Wheels (pair)	7	Front feet (pair)
2	Protective grid	5	Switches	8	Inclination handwheel
3	Motor	6	Button/rotary control	9	Power cable

Bortskaffelse

Bortskaf altid emballagen miljørigtigt og i henhold til gældende nationale regler om bortskaffelse.



Symbolet med en affaldsbeholder med en streg over betyder, at dette apparat og evt. tilhørende komponenter (f.eks. fjernbetjening, engangsbatterier og genopladelige batterier) ikke må bortskaffes med husholdningsaffaldet efter endt levetid. Hvis der er engangsbatterier eller genopladelige batterier i apparatet, som indeholder kviksølv, cadmium eller bly, vises det pågældende kemiske tegn (Hg, Cd eller Pb) under symbolet med skraldespanden med en streg over. Du er lovmæssigt forpligtet til at bortskaffe gamle engangsbatterier og genopladelige batterier på korrekt vis. Der er indsamlingssteder, hvor elektro- og elektronikapparater indsamles gratis i nærheden af din bopæl. Du finder adressen hos din kommune. I mange EU-lande kan du også få oplysninger om andre muligheder for tilbagelevering på hjemmesiden <https://hub.trotec.com/?id=45090>. Henvend dig ellers til en officiel genbrugsvirksomhed, som er godkendt i dit land.

Den sorterede indsamling af affald af elektrisk og elektronisk udstyr giver mulighed for genbrug, materialeudnyttelse hhv. andre former for værdiudvinding af gamle apparater. Samtidig skal affaldssorteringen bidrage til at undgå negative følger for mennesker og miljø, som bortskaffelsen af apparaterne og de muligvis farlige stoffer disse indeholder, kan medføre.

Trotec GmbH

Grebener Str. 7
D-52525 Heinsberg

☎ +49 2452 962-400

☎ +49 2452 962-200

✉ info@trotec.com

www.trotec.com