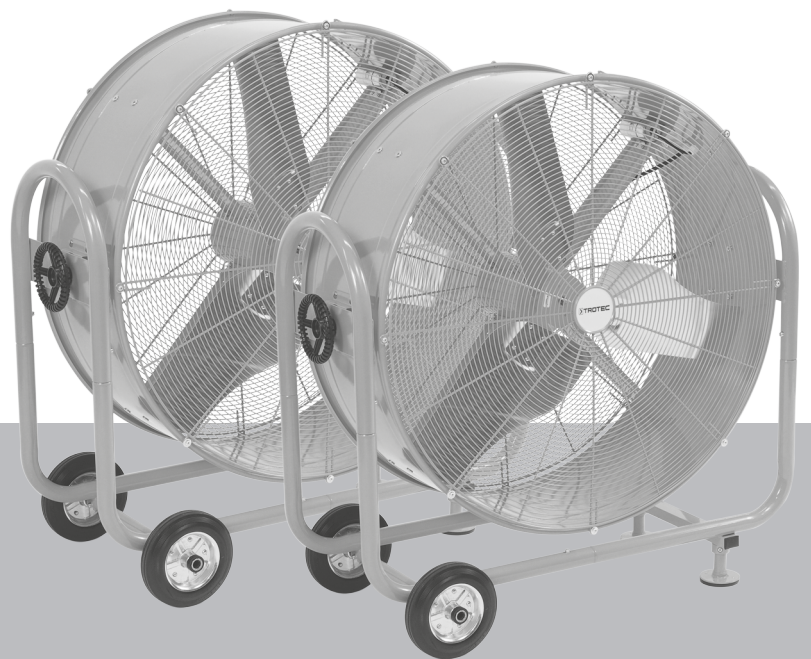


# TTW 12000 S / TTW 25000 S / TTW 35000 S

## HR

UPUTE  
VENTILATOR



**Kazalo**

**Napomene za uporabu ovih uputa** ..... 2

**Sigurnost**..... 2

**Informacije o uređaju** ..... 5

**Transport i skladištenje** ..... 6

**Montaža i puštanje u pogon**..... 6

**Rukovanje** ..... 8

**Pogrješke i smetnje**..... 9

**Održavanje** ..... 9

**Tehnički prilog** ..... 10

**Uklanjanje** ..... 14

**Napomene za uporabu ovih uputa**

**Simboli**



**Upozorenje na električni napon**

Ovaj simbol upućuje na to da postoje opasnosti od električnog napona po život i zdravlje osoba.



**Upozorenje**

Signalna riječ označava opasnost srednjeg stupnja rizika koja, ako se ne izbjegne, može uzrokovati smrt ili tešku ozljedu.



**Oprez**

Signalna riječ označava opasnost niskog stupnja rizika koja, ako se ne izbjegne, može uzrokovati malu ili umjerenu ozljedu.

**Napomena**

Oznaka opasnosti upućuje na važne informacije (npr. materijalnu štetu), ali ne na opasnost.



**Informacija**

Napomene s ovim simbolom pomažu vam pri brzom i sigurnom obavljanju radova.



**Pridržavajte se uputa**

Napomene s ovim simbolom upućuju vas da se valja pridržavati uputa.



**Nosite zaštitne naočale**

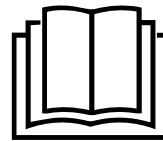
Napomene s ovim simbolom upućuju vas da valja upotrijebiti zaštitu za oči.

Aktualnu verziju ovih uputa i EU izjave o sukladnosti možete preuzeti na sljedećoj poveznici:

TTW 12000 S



<https://hub.trotec.com/?id=47552>



TTW 25000 S



<https://hub.trotec.com/?id=42732>

TTW 35000 S



<https://hub.trotec.com/?id=42733>

**Sigurnost**

**Prije puštanja uređaja u pogon / primjene uređaja pomno pročitajte ove upute i uvijek ih čuvajte u neposrednoj blizini mjesta postavljanja ili na uređaju!**



**Upozorenje**

**Pročitajte sve sigurnosne napomene i upute.**

Propusti u pridržavanju sigurnosnih napomena i uputa mogu uzrokovati električni udar, požar i/ili teške ozljede.

**Sve sigurnosne napomene i upute sačuvajte za budućnost.**

Djeca iznad 8 godina i osobe smanjenih tjelesnih, senzoričkih ili umnih sposobnosti ili nedovoljna iskustva i znanja smiju se koristiti ovim uređajem ako su pod nadzorom ili ako su podučene o sigurnoj uporabi uređaja i opasnostima koje iz toga proizlaze. Djeca se ne smiju igrati uređajem. Djeca ne smiju bez nadzora obavljati čišćenje ni korisničko održavanje.



**Upozorenje**

**Tijekom rada nemojte naginjati ventilator.**

Uređaj isključite tek prije nego što pomaknete kut nagiba.

Obratite pažnju na upozorenja na uređaju.

- Uređaj nemojte pogoniti u prostorijama ili područjima ugroženima eksplozijom niti ga nemojte postavljati u njima.
- Uređaj nemojte pogoniti u agresivnoj atmosferi.
- Uređaj postavite u okomit i stabilan položaj na vodoravnu i stabilnu površinu.
- Nakon mokrog čišćenja uređaj pustite da se osuši. Nemojte ga puštati da radi dok je mokar.
- Uređaj nemojte pogoniti niti njime rukovati vlažnim ili mokrim rukama.
- Uređaj nemojte izlagati izravnom mlazu vode.
- U uređaj nikada nemojte uticati predmete niti udove.
- Tijekom rada nemojte pokrivati uređaj.
- Nemojte sjedati na uređaj.
- Uređaj nije igračka. Djecu i životinje držite podalje.
- Prije svake uporabe provjerite da uređaj, njegova dodatna oprema i dijelovi priključka nisu oštećeni. Nemojte upotrebljavati neispravne uređaje niti dijelove uređaja.
- Uvjerite se da su svi električni kabeli izvan uređaja zaštićeni od oštećenja (npr. od životinja). Uređaj nikada nemojte upotrebljavati ako su kabeli ili mrežni priključak oštećeni!
- Mrežni priključak mora odgovarati podacima u Tehničkom prilogu.
- Mrežni utikač utaknite u propisno osiguranu mrežnu utičnicu.
- Pri odabiru produžetaka mrežnog kabela u obzir uzmite tehničke podatke. Potpuno odmotajte produžni kabel. Izbjegavajte električno preopterećenje.
- Nikada nemojte upotrebljavati samo jedan produžni kabel za rad više ventilatora.
- Kabel nemojte savijati i izbjegavajte svaki kontakt s uljem, mašću, kemikalijama, vrućim površinama ili oštrim ili abrazivnim predmetima.
- Prije radova održavanja, njege ili popravljanja na uređaju mrežni kabel izvucite iz utičnice tako da ga uhvatite za utikač.
- Kada se ne koristite uređajem, uređaj isključite, a mrežni kabel izvucite iz utičnice.
- Uređaj nikada nemojte upotrebljavati ako utvrdite nedostatke na utikačima i mrežnim kabelima. Ako se mrežni kabel ovog uređaja ošteti, mora ga zamijeniti proizvođač ili njegova servisna služba ili slično kvalificirana osoba kako bi se izbjegle opasnosti. Neispravni mrežni kabeli ozbiljna su opasnost za zdravlje!
- Pri postavljanju uređaja pazite na minimalni razmak od zidova i predmeta te uvjete skladištenja i uporabe u skladu s Tehničkim prilogom.
- Uvjerite se da su ulaz i izlaz za zrak slobodni.
- Uvjerite se da u neposrednoj okolini ulaza za zrak i izlaza za zrak nikada nema slobodnih predmeta ni prljavštine.
- S uređaja nemojte uklanjati sigurnosne znakove, naljepnice niti etikete. Sve sigurnosne znakove, naljepnice i etikete održavajte u čitljivu stanju.
- Uvjerite se da na usisnoj strani nikada nema prljavštine i slobodnih predmeta.
- Tijekom rada nemojte transportirati uređaj.
- Tijekom rada nemojte naginjati ventilator. Uređaj isključite tek prije nego što pomaknete kut nagiba.

### Namjenska uporaba

Ventilator TTW 12000 S / TTW 25000 S / TTW 35000 S upotrebljavajte za obnavljanje zraka uz pridržavanje tehničkih podataka i sigurnosnih napomena.

Uređaj je koncipiran za stvaranje snažnog obnavljanja zraka velikog volumena, primjerice za ubrzavanje sušenja zgrada i prostorija. Uređaj je prikladan za uporabu u zatvorenom i na otvorenom.

Uporaba drukčija od namjenske uporabe smatra se pogrešnom primjenom.

### Predvidiva pogrešna primjena

Ventilator TTW 12000 S / TTW 25000 S / TTW 35000 S nije prikladan za postavljanje u tekućine ili na poplavljene ili močvarne podloge.

Uređaj nemojte rabiti u neposrednoj blizini kade, tuša ili bazena.

Zabranjeni su vlastoručne izmjene konstrukcije, dograđivanje ili preuređivanje uređaja.

### Kvalifikacije osoblja

Osobe koje se koriste ovim uređajem moraju:

- biti svjesne opasnosti koje mogu nastati pri uporabi visokoučinskih ventilatora,
- pročitati i razumjeti upute, a posebno poglavlje Sigurnost.

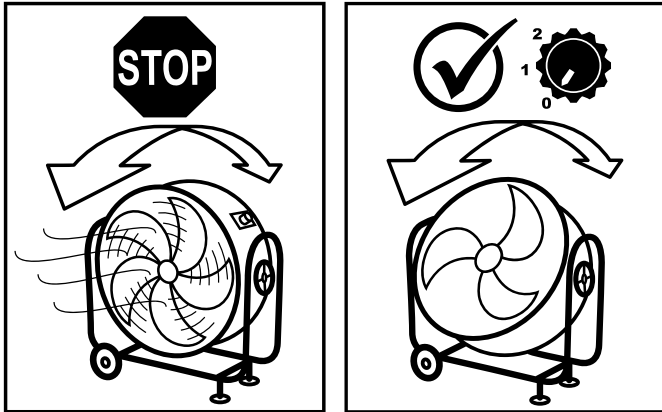
**Sigurnosni znakovi i znakovi na uređaju**

**Napomena**

S uređaja nemojte uklanjati sigurnosne znakove, naljepnice ni etikete. Sve sigurnosne znakove, naljepnice i etikete održavajte u čitljivu stanju.

Na uređaju se nalaze sljedeći sigurnosni znakovi i znakovi:

**STOP**  
Nemojte nagnuti tijekom rada!



**DO NOT TILT DURING OPERATION!**

Kako biste ispravno nagnuli uređaj i fiksirali kut nagiba ventilatora, postupite kako je opisano u poglavlju Montaža i puštanje u pogon.

Sigurnosni znakovi	Značenje
	Pri zadržavanju u blizini uređaja nosite zaštitne naočale.

**Ostale opasnosti**

**Upozorenje na električni napon**  
Radove na električnim sastavnim elementima smije obavljati samo ovlašteni specijalizirani servis!

**Upozorenje na električni napon**  
Prije svih radova na uređaju mrežni utikač izvucite iz mrežne utičnice!  
Mrežni utikač nemojte dodirivati vlažnim ili mokrim rukama.  
Mrežni kabel izvucite iz utičnice tako da ga uhvatite za utikač.

**Upozorenje na električni napon**  
Opasnost od električnog udara!  
Ako uređaj dođe u dodir s vodom, postoji opasnost od električnog udara!

**Upozorenje**  
Ovaj uređaj može biti izvor opasnosti ako se njime nestručno i nenamjenski koriste neupućene osobe! Imajte na umu kvalifikacije osoblja!

**Upozorenje**  
Uređaj nije igračka i ne smije dospjeti u dječje ruke.

**Upozorenje**  
Opasnost od gušenja!  
Ambalažni materijal nemojte ostavljati na podu bez nadzora. Mogao bi postati opasnom igračkom za djecu.

**Upozorenje**  
Uređaj puštajte da radi samo s fiksiranim kočnicama i uglavljenim namještanjem nagiba!

**Oprez**  
Opasnost od ozljeda uslijed uskovitlanih dijelova!  
 Pri radu s uređajem nosite prikladne zaštitne naočale.

**Oprez**  
Postoji opasnost od ozljeda zbog dijelova uskovitlanih snažnim strujanjem zraka.  
Prije uključivanja uređaja uvjerite se da u blizini ulaza i izlaza za zrak nema slobodnih dijelova (komada odjeće, kose itd.)!

**Napomena**  
Uređaj nemojte čistiti nikakvim agresivnim sredstvima za čišćenje, sredstvima za ribanje niti otapalima.

**Ponašanja u slučaju nužde**

1. Isključite uređaj.
2. Uređaj isključite iz struje. Mrežni kabel izvucite iz utičnice tako da ga uhvatite za utikač.
3. Uređaj u kvaru nemojte ponovno priključivati na mrežu.

**Zaštita od pregrijanja**

Uređaj ima automatsku zaštitu od pregrijanja.  
Kada se motor pregrije (prekoračenje radne temperature), uređaj se isključuje.  
Kada se uređaj dovoljno ohladi, ponovno će se uključiti.

## Informacije o uređaju

### Opis uređaja

Ventilator TTW 12000 S / TTW 25000 S / TTW 35000 S konstruiran je za velik volumni protok zraka. Uređaj je prikladan za obnavljanje zraka u interijeru i eksterijeru.

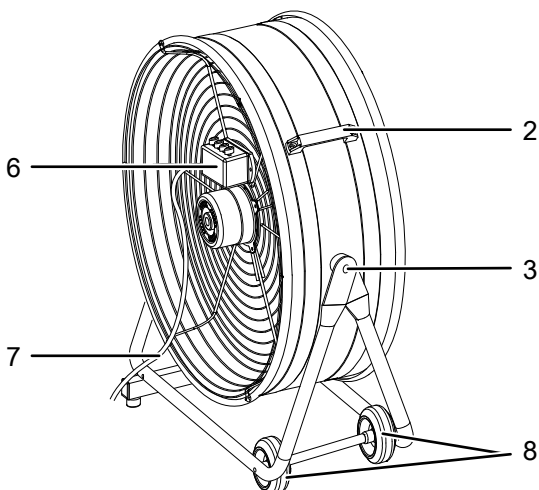
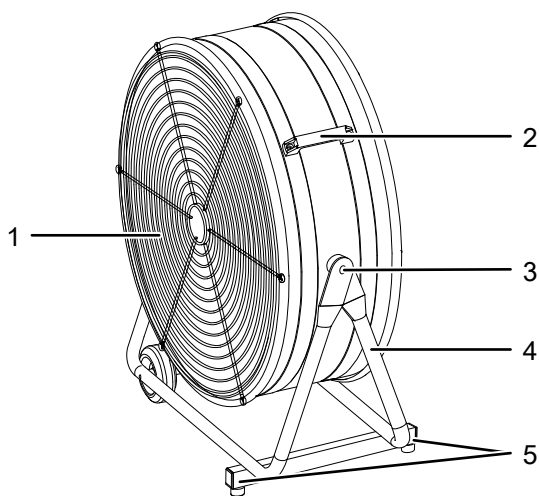
Uređaj je spreman za priključivanje i ima galvanizirano kućište s okvirom za vožnju koji ovaj trostupanjski (TTW 12000 S), odnosno dvostupanjski (TTW 25000 S / TTW 35000 S) namjestiv ventilator nosi u bubnju koji se može naginjati. Namjestivi kut nagiba omogućuje varijabilno usmjeravanje ventilatora sve do okomitog položaja strujanja.

Motor ventilatora ima automatsku zaštitu od pregrijanja koja prekida dovod električne energije čim se uređaj počinje pregrijavati.

Uređaj je opremljen ručkom radi lakšeg transporta te dvama transportnim kotačićima. Dvije nožice s gumenim čepićima osiguravaju uređaj od kotrljanja.

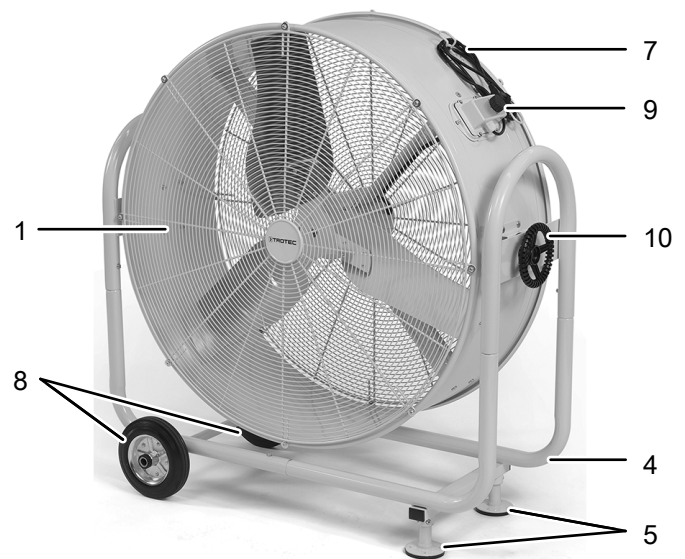
### Prikaz uređaja

#### TTW 12000 S



Br.	Naziv
1	Izlaz za zrak
2	Ručka za nošenje
3	Matica za namještanje
4	Okvir za vožnju
5	Nožice
6	Upravljački element
7	Mrežni kabel s utikačem sa zaštitnim kontaktom
8	Transportni kotačići

#### TTW 25000 S / TTW 35000 S



Br.	Naziv
1	Izlaz za zrak
4	Okvir za vožnju
5	Nožice
7	Mrežni kabel s utikačem sa zaštitnim kontaktom
8	Transportni kotačići
9	Regulator <i>Stupanj ventilacije</i>
10	Ručno kolo

## Transport i skladištenje

### Napomena

Ako nepropisno skladištite ili transportirate uređaj, može se oštetiti.

Obratite pažnju na informacije o transportu i skladištenju uređaja.

### Transport

Uređaj je opremljen ručkom radi lakšeg transporta te transportnim kotačićima.

**Prije** svakog transporta pridržavajte se sljedećih napomena:

- Isključite uređaj.
- Mrežni kabel izvucite iz utičnice tako da ga uhvatite za utikač.
- Nemojte povlačiti uređaj za mrežni kabel.
- Uređaj kotrljajte samo po ravnim i glatkim površinama.

**Nakon** svakog transporta pridržavajte se sljedećih napomena:

- Uređaj nakon transporta postavite okomito.

### Skladištenje

Dok se ne koristite uređajem, održavajte sljedeće uvjete skladištenja:

- Uređaj skladištite na suhom mjestu, zaštićenom od smrzavanja i vrućine.
- Uređaj po potrebi navlakom zaštitite od ulaska prašine.
- Na uređaj nemojte stavljati nikakve druge uređaje ni predmete kako biste izbjegli oštećenja uređaja.

## Montaža i puštanje u pogon

### Sadržaj isporuke

- 1 x uređaj
- 1 x upute
- 2 x kotač (samo TTW 25000 S / TTW 35000 S)
- 2 x noga (samo TTW 25000 S / TTW 35000 S)

### Raspakiranje uređaja

1. Otvorite kutiju i izvadite uređaj.
2. S uređaja uklonite svu ambalažu.
3. Potpuno odmotajte mrežni kabel. Pazite da mrežni kabel nije oštećen i nemojte ga oštetiti pri odmatanju.

### Montaža

#### TTW 25000 S / TTW 35000 S

1. Raspakirajte uređaj, kotače i prednje noge.
2. Uređaj postavite na ravnu podlogu i oprezno ga nagnite prema naprijed tako da oslobodite pristup okviru od cijevi za montažu kotača.



3. S konstrukcije s kotačima uklonite vijke.
4. Konstrukciju s kotačima postavite na dno okvira od cijevi tako da rupice konstrukcije s kotačima budu na istoj visini s rupicama na okviru od cijevi.
5. Ponovno postavite vijke.

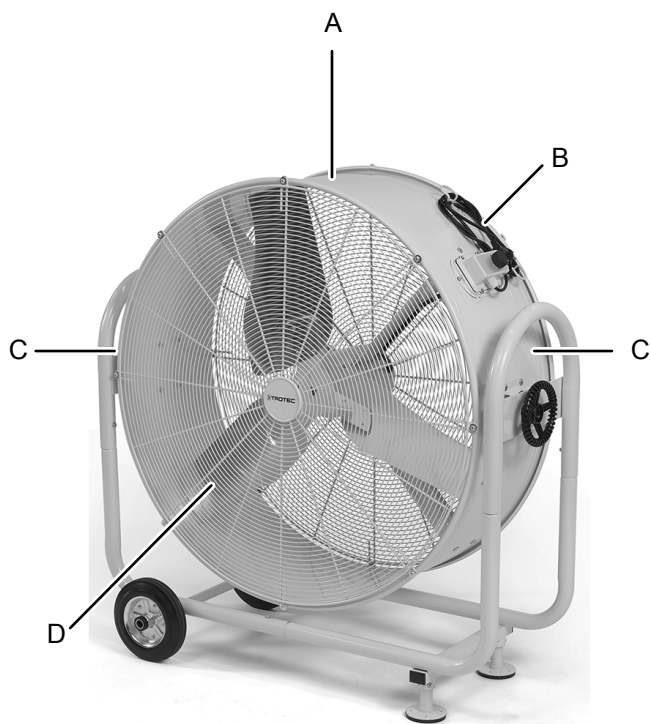
### Napomena

Obvezno pazite da se vijci ispravno uvrnu i pritom ne saviju.

6. Uvjerite se da se kotači slobodno vrte.
7. Uređaj zatim ponovno postavite u okomit položaj.
8. S prednjih nogu uklonite vijke.
9. Prednje noge utaknite u oslonce na podu tako da rupice na nogama budu na istoj visini s rupicama na okviru od cijevi.
10. Ponovno postavite vijke.

## Puštanje u pogon

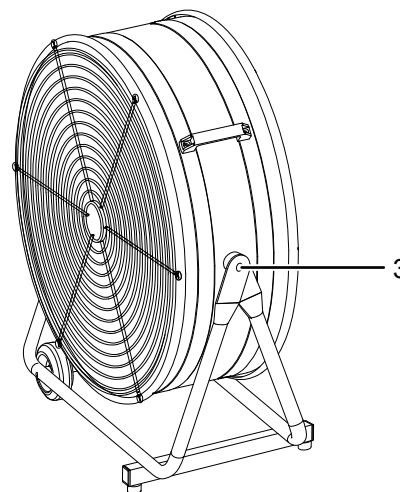
Pri postavljanju uređaja pazite na minimalan razmak od zidova i predmeta kako je opisano u poglavlju Tehnički prilog.



Za namještanje kuta nagiba uređaja postupite na sljedeći način:

### TTW 12000 S

1. Uređaj isključite tako da pritisnete tipku **0** (11).
2. Otpustite maticu za namještanje (3) na svakoj strani uređaja.  
⇒ Kut nagiba može se namještanje u oba smjera do kraja za  $\pm 15^\circ$ .
3. Ponovno pričvrstite matice za namještanje.



- U slučajevima u kojima kvar na ventilatoru može uzrokovati štetu na vlasništvu preporuča se primjena prikladnog alarmnog sustava (sklopka tlaka zraka, senzor temperature itd.).
- Prije svakog puštanja uređaja u rad provjerite stanje mrežnog kabela. Ako sumnjate u besprijekorno stanje, nazovite servisnu službu.
- Uređaj postavite u okomit i stabilan položaj na vodoravnu i stabilnu površinu.
- Osigurajte čvrstu, suhu podlogu bez vibracija.
- Osigurajte da su produžni kabeli posve razmotani odnosno odmotani.
- Uvjerite se da su ulaz i izlaz za zrak slobodni.
- Pri postavljanju uređaja održavajte dovoljan razmak od izvora topline.
- Mrežni utikač utaknite u propisno osiguranu mrežnu utičnicu.

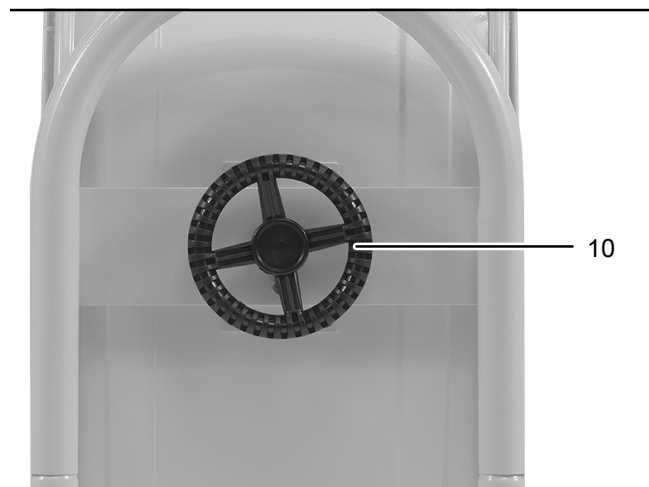


### Napomena

**Ventilator nemojte namještanje preko točke za prihvat! Nemojte uklanjati točke za prihvat!**

### TTW 25000 S / TTW 35000 S

1. Uređaj isključite tako da regulator *Stupanj ventilacije* (9) okrenite u položaj **0**.
2. Pustite ručno kolo (10).  
⇒ Kut nagiba može se namještanje u oba smjera do kraja za  $\pm 45^\circ$ .
3. Ponovno zategnite ručno kolo.

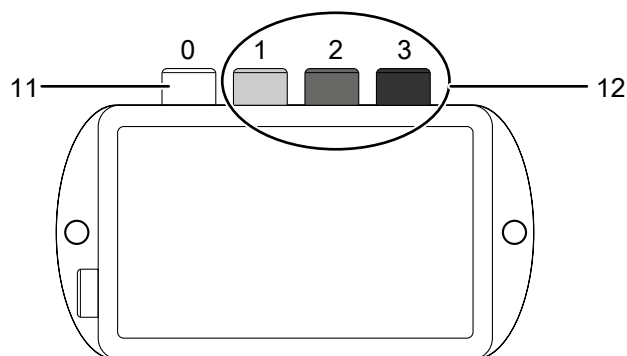


### Napomena

**Ventilator nemojte namještanje preko točke za prihvat! Nemojte uklanjati točke za prihvat!**

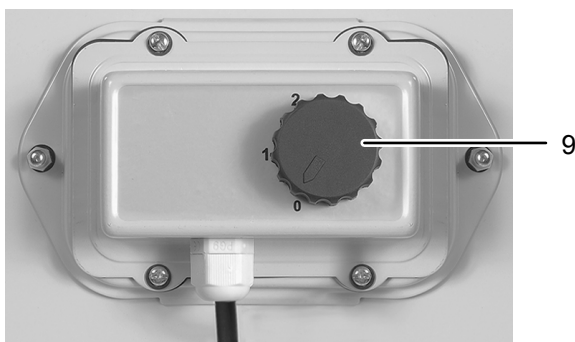
## Rukovanje

### Upravljački elementi TTW 12000 S



Br.	Naziv	Značenje
11	Tipka 0	Isključivanje uređaja
12	Tipke <i>Stupanj ventilacije</i>	Namještanje brzine ventilatora: Stupanj 1 = nisko Stupanj 2 = srednje Stupanj 3 = visoko

### Upravljački elementi TTW 25000 S / TTW 35000 S



Br.	Naziv	Značenje
9	Regulator <i>Stupanj ventilacije</i>	Namještanje brzine ventilatora: Stupanj 0 = isključeno Stupanj 1 = srednje Stupanj 2 = visoko

## Uključivanje i isključivanje uređaja

### TTW 12000 S

- ✓ Uređaj je postavljen i spreman za rad kako je opisano u poglavlju Montaža i puštanje u pogon.
  - ✓ Usisno područje (i na poleđini uređaja) čisto je od prašine, prljavštine i slobodnih predmeta koji bi se mogli usisati.
  - ✓ U području ispuhivanja nema prepreka.
1. Uređaj uključite tako da pritisnete neku od tipki *Stupanj ventilacije* (12).
    - ⇒ **Napomena: Tijekom rada pazite na područje usisavanja i ispuhivanja. Ako uočite opasnosti ili usišete slobodne predmete, odmah isključite uređaj.**
  2. Uređaj isključite tako da pritisnete tipku 0 (11).

### TTW 25000 S / TTW 35000 S

- ✓ Uređaj je postavljen i spreman za rad kako je opisano u poglavlju Montaža i puštanje u pogon.
  - ✓ Usisno područje (i na poleđini uređaja) čisto je od prašine, prljavštine i slobodnih predmeta koji bi se mogli usisati.
  - ✓ U području ispuhivanja nema prepreka.
1. Uređaj uključite tako da regulator *Stupanj ventilacije* (9) postavite u željeni položaj.
    - ⇒ **Napomena: Tijekom rada pazite na područje usisavanja i ispuhivanja. Ako uočite opasnosti ili usišete slobodne predmete, odmah isključite uređaj.**
  2. Uređaj isključite tako da regulator *Stupanj ventilacije* (9) stavite u položaj 0.

## Stavljanje izvan pogona



### Upozorenje na električni napon

Mrežni utikač nemojte dodirivati vlažnim ili mokrim rukama.

### TTW 12000 S

1. Uređaj isključite tako da pritisnete tipku 0 (11).
2. Mrežni kabel izvucite iz utičnice tako da ga uhvatite za utikač.
3. Uređaj očistite kako je opisano u poglavlju Održavanje.
4. Uređaj uskladištite kako je opisano u poglavlju Skladištenje.

### TTW 25000 S / TTW 35000 S

1. Uređaj isključite tako da regulator *Stupanj ventilacije* (9) okrenite u položaj 0.
2. Mrežni kabel izvucite iz utičnice tako da ga uhvatite za utikač.
3. Uređaj očistite kako je opisano u poglavlju Održavanje.
4. Uređaj uskladištite kako je opisano u poglavlju Skladištenje.



## Pogrješke i smetnje

Tijekom proizvodnje više puta provedeno je ispitivanje besprijekornog rada uređaja. Ako se unatoč tome pojave smetnje u radu, uređaj provjerite prema sljedećem popisu.

### Napomena

Nakon svih radova održavanja i popravljivanja pričekajte najmanje 3 minute. Tek zatim ponovno uključite uređaj.

### Ventilator ne radi:

- Provjerite je li uređaj uključen.
- Provjerite mrežni priključak.
- Provjerite jesu li mrežni kabel i mrežni utikač oštećeni.
- Provjerite lokalno osiguranje mreže.

### Ventilator radi samo kratko pa se ponovno isključuje:

- Provjerite je li zaštitna rešetka na ulazu za zrak blokirana. Uklonite moguća strana tijela.
- Možda je ležaj motora oštećen. Obratite se servisnoj službi.

### Motor odnosno ventilator radi glasno odnosno nemirno:

- Ventilator je onečišćen. Ventilator očistite kako je opisano u poglavlju Održavanje.
- Ventilator odnosno jedinica ventilatora oštećeni. Obratite se servisnoj službi. Uređaj po potrebi odnesite na popravak u ovlašteni elektroinstalaterski servis ili Trotec.
- Možda je ležaj motora oštećen. Obratite se servisnoj službi. Uređaj po potrebi odnesite na popravak u ovlašteni elektroinstalaterski servis ili Trotec.

### Ventilator stvara zvukove brušenja:

- Lopatice ventilatora nečiste ili se u području vrtnje ventilatora nalaze strana tijela. Lopatice ventilatora odnosno jedinicu ventilatora očistite kako je opisano u poglavlju Održavanje.
- Možda su lopatice ventilatora oštećene. Obratite se servisnoj službi. Uređaj po potrebi odnesite na popravak u ovlašteni elektroinstalaterski servis ili proizvođaču.

### Uređaj snažno vibrira:

- Provjerite površinu na kojoj stoji ventilator. Uređaj postavite na ravnu i čvrstu podlogu.
- Provjerite vijčane spojeve, a posebno one između jedinice ventilatora i okvira od cijevi. Po potrebi pritegnite vijke.
- Provjerite eventualne nečistoće na lopaticama ventilatora te ih po potrebi očistite.
- Možda lopatice ventilatora nisu centrirane. Obratite se servisnoj službi. Uređaj po potrebi odnesite na popravak u ovlašteni elektroinstalaterski servis ili proizvođaču.

### Ventilator mijenja položaj tijekom rada:

- Provjerite čvrst dosjed kočnica te ih po potrebi zategnite.

### Mala količina potisnutog zraka:

- Provjerite je li zaštitna rešetka začepljena te je po potrebi očistite.

### Uređaj nakon provjere ne funkcionira besprijekorno:

Obratite se servisnoj službi. Uređaj po potrebi odnesite na popravak u ovlašteni elektroinstalaterski servis ili proizvođaču.

## Održavanje

### Radovi prije početka održavanja



#### Upozorenje na električni napon

Mrežni utikač nemojte dodirivati vlažnim ili mokrim rukama.

- Isključite uređaj.
- Mrežni kabel izvucite iz utičnice tako da ga uhvatite za utikač.
- Pustite da se uređaj potpuno ohladi.

### Čišćenje kućišta

Kućište očistite navlaženom mekom krpom koja ne ostavlja vlakna. Pazite da u kućište ne uđe vlaga. Pazite da vlaga ne može doći u dodir s električnim komponentama. Krpu nemojte navlaživati agresivnim sredstvima za čišćenje kao što su raspršivači, otapala, sredstva za čišćenje koja sadrže alkohol i sredstva za ribanje.

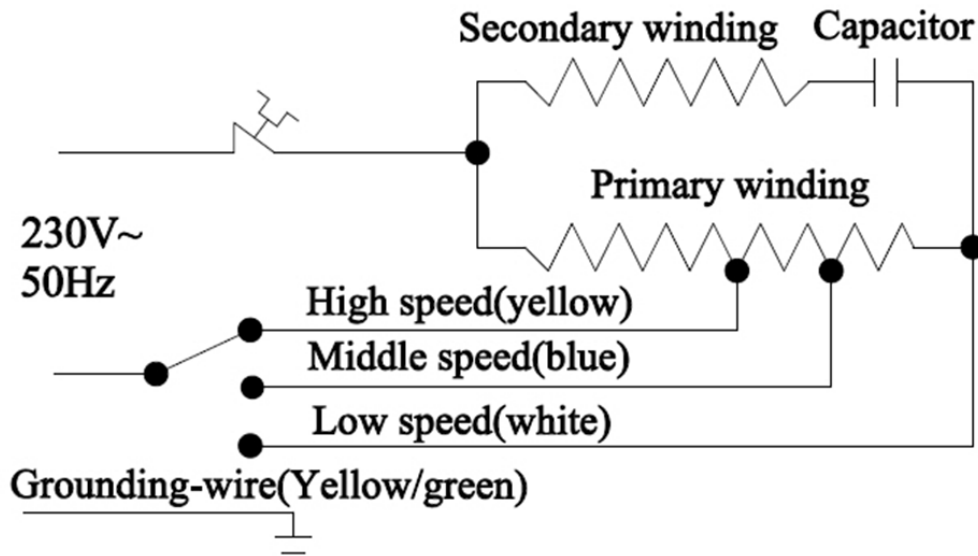
### Čišćenje ventilatora i unutrašnjosti uređaja

- Prije i nakon svake uporabe provjerite jesu li ventilator i zaštitna rešetka u besprijekornom stanju.
- Redovito održavajte ventilator.
- Za uklanjanje djelića, vlakana, prljavštine i prašine s motora, kola ventilatora i zaštitne rešetke upotrebljavajte komprimirani zrak. Za čišćenje ventilatora nikada nemojte upotrebljavati visokotlačni čistač.
- Tijekom radova čišćenja, ako je potrebno, uklonite zaštitnu rešetku tako da uklonite osam vijaka te je zatim po završetku radova čišćenja ponovno postavite na izvorno mjesto.

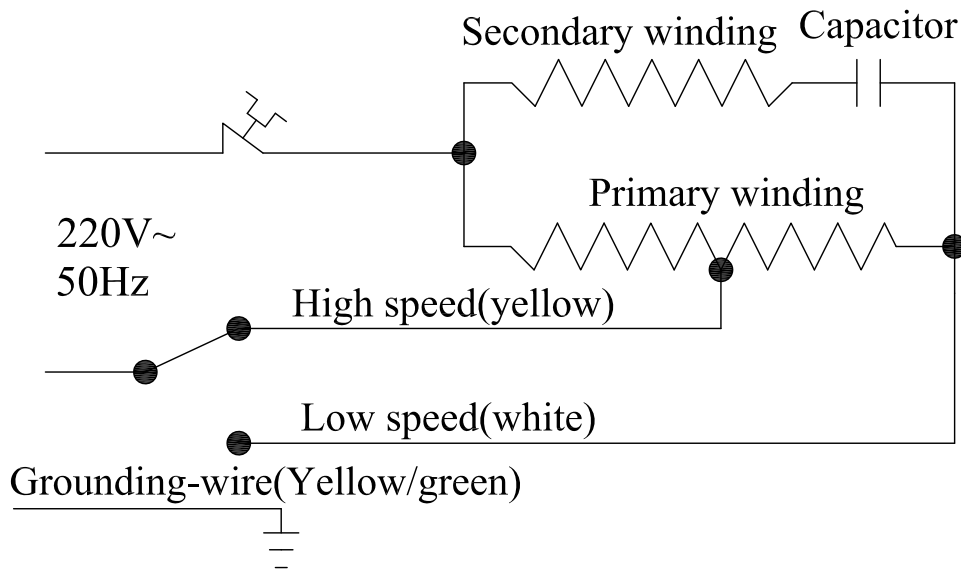
**Tehnički prilog**
**Tehnički podatci**

Parametar	Vrijednost			
Model	TTW 12000 S	TTW 25000 S	TTW 35000 S	TTW 35000 S UK
Broj artikla	1.510.004.101	1.510.004.020	1.510.004.025	1.510.014.026
Količina zraka:				
Stupanj 1:	8580 m <sup>3</sup> /h	21000 m <sup>3</sup> /h	24600 m <sup>3</sup> /h	24600 <sup>3</sup> /h
Stupanj 2:	10440 m <sup>3</sup> /h	27600 m <sup>3</sup> /h	32400 m <sup>3</sup> /h	32400 <sup>3</sup> /h
Stupanj 3:	13200 m <sup>3</sup> /h	-	-	-
Tlak zraka maks.	90 Pa	160 Pa	160 Pa	160 Pa
Napon	230 V~ / 50 Hz	230 V~ / 50 Hz	230 V~ / 50 Hz	110 V~ / 50 Hz
Potrošnja struje:				
Stupanj 1:	142 W	520 W	620 W	630 W
Stupanj 2:	160 W	650 W	750 W	820 W
Stupanj 3:	187 W	-	-	-
Osigurač	6 A	16 A	16 A	16 A
Temperatura medija	maks. 40 °C	maks. 40 °C	maks. 40 °C	maks. 40 °C
Razina zvuka:				
Stupanj 1:	55 dB(A)	65 dB(A)	65 dB(A)	65 dB(A)
Stupanj 2:	60 dB(A)	75 dB(A)	75 dB(A)	75 dB(A)
Stupanj 3:	65 dB(A)	-	-	-
Vrsta zaštite	IPX0	IP20	IP20	IP20
Mobilnost	pokretno	pokretno	pokretno	pokretno
Dimenzije (d x š x v)	815 x 280 x 810 mm	1060 x 525 x 1140 mm	1290 x 380 x 1210 mm	1290 x 380 x 1210 mm
Minimalni razmak od zidova i predmeta				
gore (A):	50 cm	50 cm	50 cm	50 cm
straga / usisna strana (B):	2 m	3 m	3 m	3 m
bočno (C):	50 cm	50 cm	50 cm	50 cm
sprijeda (D):	50 cm	50 cm	50 cm	50 cm
Težina	16 kg	44 kg	49 kg	49 kg

**Shema sklopa TTW 12000 S**



**Shema sklopa TTW 25000 S / TTW 35000 S**

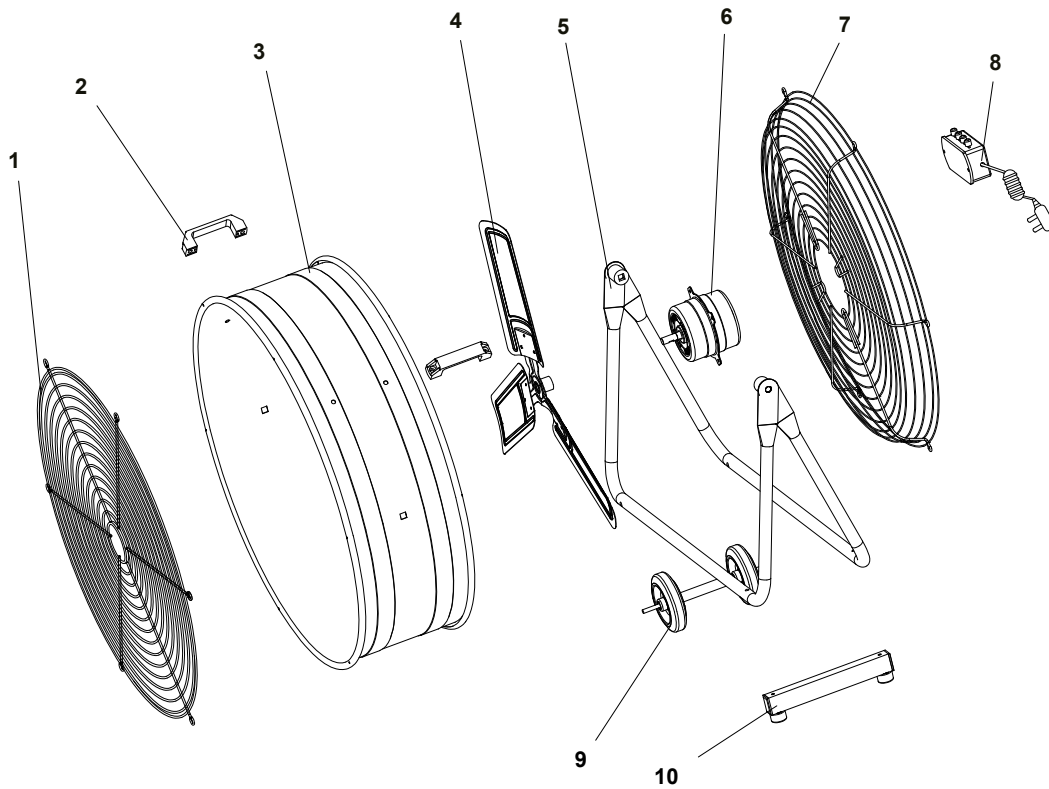


**Pregled rezervnih dijelova i popis rezervnih dijelova  
TTW 12000 S**



**Informacija**

Brojevi pozicija rezervnih dijelova razlikuju se od brojeva pozicija sastavnih elemenata u uputama.



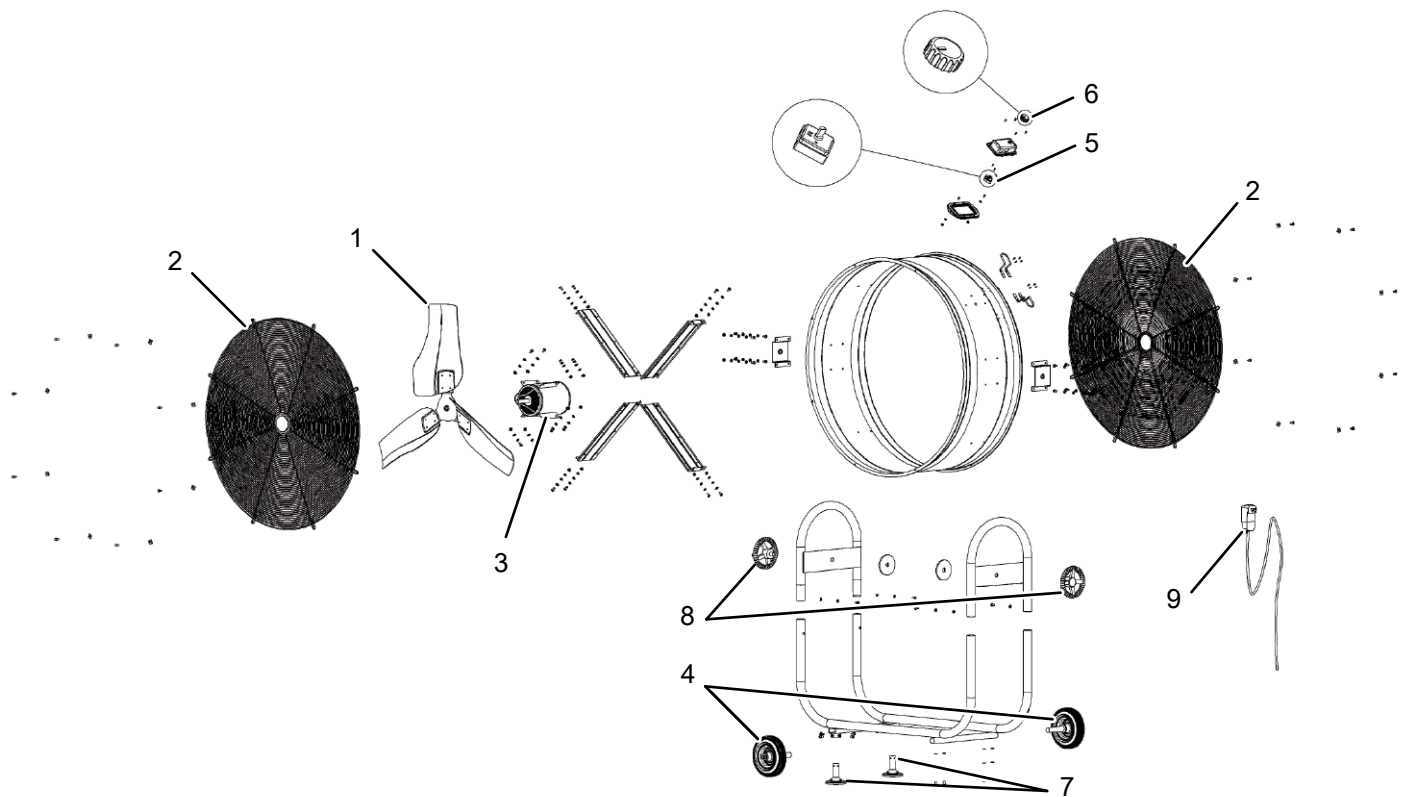
Br.	Rezervni dio	Br.	Rezervni dio	Br.	Rezervni dio
1	Front guard	5	Support frame	9	Wheel
2	Hand shank	6	Motor	10	Stand bar
3	Drum	7	Rear guard		
4	Blade	8	Electrical box		

**Pregled rezervnih dijelova i popis rezervnih dijelova**  
**TTW 25000 S / TTW 35000 S**



**Informacija**

Brojevi pozicija rezervnih dijelova razlikuju se od brojeva pozicija sastavnih elemenata u uputama.



Br.	Rezervni dio	Br.	Rezervni dio	Br.	Rezervni dio
1	Fan wheel	4	Wheels (pair)	7	Front feet (pair)
2	Protective grid	5	Switches	8	Inclination handwheel
3	Motor	6	Button/rotary control	9	Power cable

## Uklanjanje

Ambalažni materijal uvijek zbrinite ekološki prihvatljivo i u skladu s lokalnim propisima o zbrinjavanju.



Simbol prekrižene kante za smeće kazuje da se ovaj uređaj i eventualno pripadajuće komponente (npr. daljinski upravljači, baterije i punjive baterije) na kraju životnog vijeka ne smije zbrinjavati preko kućnog otpada. Ako se u uređaju nalaze baterije ili akumulatori, koji sadrže živu, kadmij ili olovo, ispod simbola prekrižene kante za smeće nalazi se dotični kemijski simbol (Hg, Cd ili Pb). Zakonom je propisano da stare baterije i akumulatore morate propisno zbrinuti. Za besplatan povrat postoje skupljališta starih električnih i elektroničkih uređaja u vašoj blizini. Adrese možete dobiti u svojoj gradskoj odnosno općinskoj upravi. Na mrežnoj stranici <https://hub.trotec.com/?id=45090> možete se informirati o ostalim mogućnostima povrata u brojim državama članicama EU-a. U suprotnom se obratite ovlaštenom poduzeću za oporabu u svojoj zemlji.

Zasebnim skupljanjem otpadne električne i elektroničke opreme valja omogućiti ponovnu uporabu, oporabu materijala odnosno ostale oblike uporabe starih uređaja te izbjeći negativne posljedice pri zbrinjavanju opasnih tvari koje se možda nalaze u tim uređajima i koje mogu utjecati na okoliš i ljudsko zdravlje.

Trotec GmbH

Grebener Str. 7  
D-52525 Heinsberg

☎ +49 2452 962-400

☎ +49 2452 962-200

✉ [info@trotec.com](mailto:info@trotec.com)

[www.trotec.com](http://www.trotec.com)