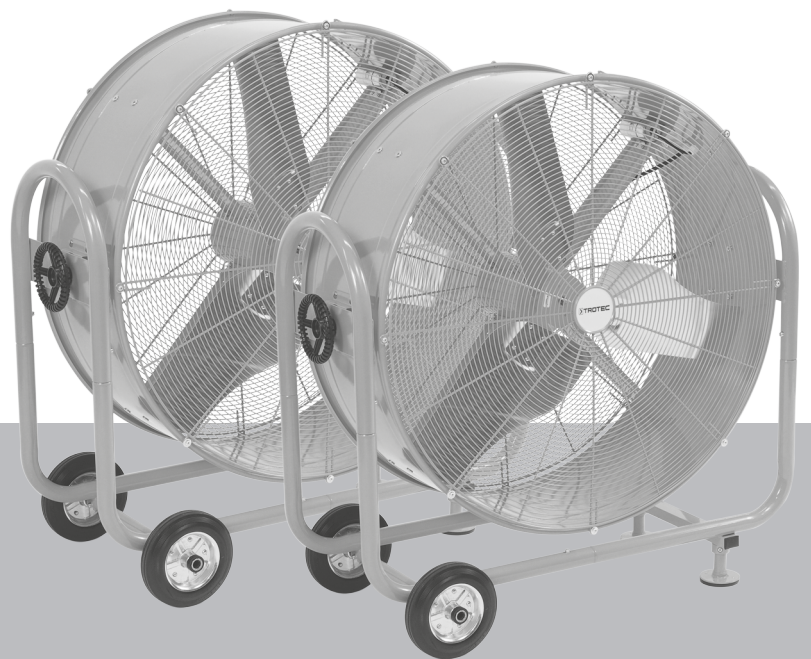


TTW 12000 S / TTW 25000 S / TTW 35000 S

IT

ISTRUZIONI
MACCHINA DEL VENTO



Sommario

Indicazioni per l'utilizzo del presente manuale 2

Sicurezza 3

Informazioni relative al dispositivo 5

Trasporto e stoccaggio..... 7

Montaggio e messa in funzione 7

Utilizzo 9

Errori e disturbi..... 10

Manutenzione 11

Allegato tecnico..... 12

Smaltimento..... 16

Indicazioni per l'utilizzo del presente manuale

Simboli



Avvertimento relativo a tensione elettrica

Questo simbolo indica che sussistono pericoli di vita e per la salute delle persone, a causa della tensione elettrica.



Avvertimento

Questa parola chiave definisce un pericolo con un livello di rischio medio, che se non viene evitato potrebbe avere come conseguenza la morte o una lesione grave.



Attenzione

Questa parola chiave definisce un pericolo con un livello di rischio basso, che se non viene evitato potrebbe avere come conseguenza una lesione minima o leggera.

Avviso

Questa parola chiave indica la presenza di informazioni importanti (per es. relative a danni a cose), ma non indica pericoli.



Informazioni

Gli avvertimenti con questo simbolo aiutano a eseguire in modo veloce e sicuro le proprie attività.



Osservare le istruzioni

Gli avvertimenti contrassegnati con questo simbolo indicano che devono essere osservate le istruzioni del manuale d'uso.



Indossare gli occhiali di protezione

Gli avvertimenti con questo simbolo indicano che deve essere indossata una protezione per gli occhi.

La versione aggiornata di queste istruzioni per l'uso e la dichiarazione di conformità UE possono essere scaricate dal seguente link:

TTW 12000 S



<https://hub.trotec.com/?id=47552>

TTW 25000 S

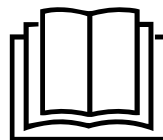


<https://hub.trotec.com/?id=42732>

TTW 35000 S



<https://hub.trotec.com/?id=42733>



Sicurezza

Leggere le presenti istruzioni con attenzione prima della messa in funzione/dell'utilizzo del dispositivo e conservare le istruzioni sempre nelle immediate vicinanze del luogo di installazione o presso il dispositivo stesso.



Avvertimento

Leggere tutte le indicazioni di sicurezza e le istruzioni.

L'inosservanza delle indicazioni di sicurezza e delle istruzioni può causare scosse elettriche, incendi e/o lesioni gravi.

Conservare tutte le indicazioni di sicurezza e le istruzioni per il futuro.

Questo dispositivo può essere utilizzato da bambini a partire da 8 anni e da persone con capacità fisiche, sensoriali o mentali ridotte o con mancanza di esperienza o conoscenza, se sono supervisionati o se sono stati formati sull'utilizzo sicuro del dispositivo e se capiscono i pericoli che ne possono risultare.

I bambini non devono giocare con il dispositivo. La pulizia e la manutenzione da parte dell'utente non devono essere eseguite da bambini senza supervisione.



Avvertimento

Non ribaltare il ventilatore mentre è in funzione.

Prima di regolare l'angolo di inclinazione, spegnere il dispositivo.

Osservare l'avvertimento applicato sul dispositivo.

- Non utilizzare il dispositivo in ambienti o aree a rischio di esplosione e non posizionarlo in tali locali.
- Non utilizzare il dispositivo in atmosfere aggressive.
- Collocare il dispositivo in posizione eretta e stabile su una superficie orizzontale e stabile.
- Far asciugare il dispositivo dopo la pulizia con acqua. Non metterlo in funzione se è bagnato.
- Non mettere in funzione o comandare il dispositivo se si hanno mani umide o bagnate.
- Non esporre il dispositivo al getto diretto di acqua.
- Non infilare mai oggetti o elementi nel dispositivo.
- Non coprire il dispositivo durante il suo funzionamento.
- Non sedersi sul dispositivo.
- Il dispositivo non è un giocattolo. Tenere lontani bambini e animali.
- Controllare il dispositivo prima di ogni utilizzo, e verificare che gli accessori e gli allacci non siano danneggiati. Non utilizzare dispositivi o parti di dispositivi danneggiati.
- Assicurarsi che tutti i cavi elettrici che si trovano all'esterno del dispositivo siano protetti da possibili danneggiamenti (per es. causati da animali). Non utilizzare mai il dispositivo se sono presenti danni ai cavi elettrici o all'alimentazione elettrica!
- L'alimentazione elettrica deve essere conforme alle indicazioni riportate nell'Allegato Tecnico.
- Inserire la spina elettrica in una presa di corrente assicurata correttamente.
- Scegliere le prolunghie del cavo elettrico rispettando le indicazioni dei dati tecnici. Srotolare completamente il cavo della prolunga. Evitare il sovraccarico elettrico.
- Non utilizzare mai una singola prolunga per mettere in funzione più di un ventilatore.
- Non piegare il cavo ed evitare qualsiasi contatto con gasolio, grasso, prodotti chimici, superfici calde o con oggetti taglienti o abrasivi.
- Scollegare il cavo elettrico dalla presa di corrente prima di iniziare i lavori di manutenzione e di riparazione sul dispositivo, estraendo la spina elettrica dalla presa.
- Spegnere il dispositivo e rimuovere il cavo elettrico dalla presa di corrente, quando il dispositivo non viene utilizzato.
- Non utilizzare mai il dispositivo se vengono constatati danni alle spine elettriche o ai cavi elettrici. Se il cavo elettrico di questo dispositivo viene danneggiata, è necessario farlo sostituire dal produttore o dal suo servizio clienti o da una persona qualificata in egual modo, per prevenire possibili pericoli. I cavi elettrici difettosi rappresentano un serio pericolo per la salute!
- Durante l'installazione osservare le distanze minime del dispositivo dalle pareti e dagli oggetti e le condizioni di stoccaggio e di funzionamento, in conformità dell'Allegato Tecnico.
- Assicurarsi che l'entrata e l'uscita dell'aria siano libere.
- Assicurarsi che nelle immediate vicinanze dell'entrata e dell'uscita dell'aria non vi siano mai oggetti liberi e sedimenti di sporco.
- Non rimuovere alcuna indicazione sulla sicurezza, adesivo o etichetta dal dispositivo. Mantenere le indicazioni sulla sicurezza, gli adesivi o le etichette in buone condizioni, affinché si possano leggere bene.
- Assicurarsi che sul lato di aspirazione non ci sia mai della sporcizia e che non ci siano oggetti sciolti.
- Non trasportare il dispositivo durante il funzionamento.
- Non ribaltare il ventilatore mentre è in funzione. Prima di regolare l'angolo di inclinazione, spegnere il dispositivo.

Uso conforme alla destinazione

Utilizzare la macchina del vento TTW 12000 S / TTW 25000 S / TTW 35000 S per la circolazione dell'aria nel rispetto dei dati tecnici e delle indicazioni di sicurezza.

Il dispositivo è progettato per produrre una forte circolazione di grandi volumi d'aria, ad es. per un'essiccazione veloce degli edifici e degli ambienti. Il dispositivo è adatto per l'impiego in ambienti interni ed esterni.

Un utilizzo diverso da quello conforme alla destinazione, rappresenta un uso improprio.

Uso improprio ragionevolmente prevedibile

La macchina del vento TTW 12000 S / TTW 25000 S / TTW 35000 S non deve essere posizionata su liquidi o su suoli bagnati o fangosi.

Non utilizzare il dispositivo nelle immediate vicinanze di una vasca da bagno, una doccia o una piscina.

È vietato apporre modifiche, fare installazioni e trasformazioni del dispositivo.

Qualifica del personale

Il personale addetto all'utilizzo di questo dispositivo deve:

- essere consapevole dei pericoli derivanti dall'utilizzo dei ventilatori ad alta prestazione.
- aver letto e compreso il manuale d'uso, in particolare il capitolo sulla sicurezza.

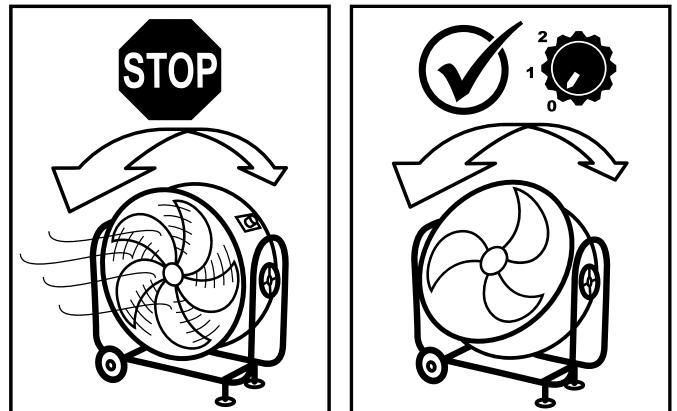
Indicazioni e segnali di sicurezza presenti sul dispositivo

Avviso

Non rimuovere alcuna indicazione sulla sicurezza, adesivo o etichetta dal dispositivo. Mantenere le indicazioni sulla sicurezza, gli adesivi o le etichette in buone condizioni, affinché si possano leggere bene.


Sul dispositivo sono presenti le seguenti indicazioni e i seguenti segnali di sicurezza:

STOP
Non ribaltare durante il funzionamento!



DO NOT TILT DURING OPERATION!

Per ribaltare il dispositivo in modo corretto e fissare l'angolo di inclinazione del ventilatore, procedere come descritto in Montaggio e messa in funzione.

Segnaletica di sicurezza	Descrizione
	In caso di permanenza nelle vicinanze del dispositivo, indossare una protezione per gli occhi.

Pericoli residui



Avvertimento relativo a tensione elettrica

I lavori sulle parti elettriche devono essere eseguiti esclusivamente da imprese specializzate autorizzate!



Avvertimento relativo a tensione elettrica

Prima di qualsiasi lavoro sul dispositivo, rimuovere la spina elettrica dalla presa di corrente!
Non toccare la spina elettrica con mani umide o bagnate!
Scollegare il cavo elettrico dalla presa di corrente, estraendo la spina elettrica dalla presa.



Avvertimento relativo a tensione elettrica

Pericolo dovuto a scossa elettrica!
Se il dispositivo entra in contatto con l'acqua, sussiste il rischio di una scossa elettrica!



Avvertimento

Da questo dispositivo posso scaturire pericoli, se viene utilizzato in modo non corretto o non conforme alla sua destinazione da persone senza formazione! Tenere conto delle qualifiche del personale!



Avvertimento

Questo dispositivo non è un giocattolo e non deve essere maneggiato da bambini.



Avvertimento

Pericolo di soffocamento!
Non lasciare incustodito il materiale di imballaggio.
Potrebbe diventare un gioco pericoloso per bambini.



Avvertimento

Utilizzare il dispositivo solo con i freni tirati e regolazione dell'inclinazione scattata in posizione!



Attenzione

Pericolo di lesione dovuto a parti svolazzanti!



Durante il funzionamento del dispositivo, indossare una protezione adatta per gli occhi.



Attenzione

Sussiste pericolo di lesione da componenti vorticanti soggetti a forti flussi d'aria.
Prima di accendere il dispositivo, assicurarsi che capelli e abiti non debitamente legati si trovino a debita distanza dall'entrata e dall'uscita dell'aria.

Avviso

Per pulire il dispositivo non utilizzare detergenti corrosivi, abrasivi o solventi.

Comportamento in caso di emergenza

1. Spegnerne il dispositivo.
2. Staccare il dispositivo dalla rete elettrica: Scollegare il cavo elettrico dalla presa di corrente, estraendo la spina elettrica dalla presa.
3. Non allacciare nuovamente all'alimentazione elettrica un dispositivo difettoso.

Protezione surriscaldamento

Il dispositivo dispone di una protezione surriscaldamento.

Se il motore si surriscalda (superamento della temperatura di esercizio), il dispositivo si spegne.

Se il dispositivo si è raffreddato a sufficienza, si riaccende.

Informazioni relative al dispositivo

Descrizione del dispositivo

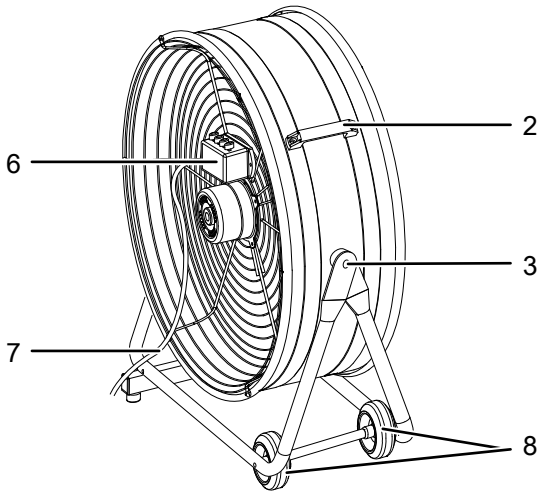
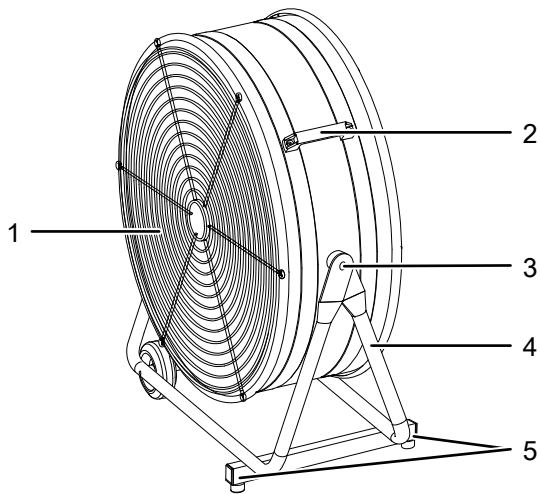
La macchina del vento TTW 12000 S / TTW 25000 S / TTW 35000 S è progettata per una portata dell'aria elevata. Il dispositivo è adatto per far circolare l'aria in ambienti interni ed esterni.

Il dispositivo è pronto per essere collegato alla presa di corrente e dispone di un alloggiamento in acciaio galvanizzato con telaio adatto al trasporto, in cui alloggia il ventilatore regolabile a tre (TTW 12000 S) o a due livelli (TTW 25000 S / TTW 35000 S) in un tamburo reclinabile. Grazie all'angolo di inclinazione regolabile, la macchina del vento può essere orientata in modo variabile fino al raggiungimento della posizione verticale del flusso d'aria.

Il motore del ventilatore dispone di una protezione surriscaldamento automatica, che interrompe l'alimentazione della corrente, appena il dispositivo inizia a surriscaldarsi. Il dispositivo è dotato di una maniglia e di due ruote per facilitarne il trasporto. Due piedini d'appoggio dotati di gommini impediscono al dispositivo di spostarsi.

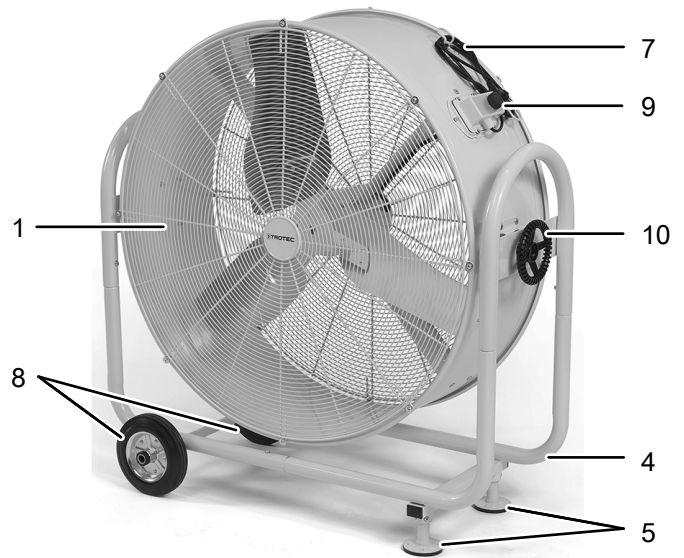
Rappresentazione del dispositivo

TTW 12000 S



N.	Definizione
1	Uscita dell'aria
2	Maniglia
3	Dado di regolazione
4	Telaio
5	Piedini d'appoggio
6	Elemento di comando
7	Cavo elettrico con spina Schuko
8	Ruote di trasporto

TTW 25000 S / TTW 35000 S



N.	Definizione
1	Uscita dell'aria
4	Telaio
5	Piedini d'appoggio
7	Cavo elettrico con spina Schuko
8	Ruote di trasporto
9	Interruttore girevole <i>Livello di ventilazione</i>
10	Volantino

Trasporto e stoccaggio

Avviso

Se il dispositivo viene immagazzinato o trasportato in modo non conforme, il dispositivo può essere danneggiato.

Fare attenzione alle informazioni relative al trasporto e allo stoccaggio del dispositivo.

Trasporto

Il dispositivo è dotato di una maniglia di trasporto e di ruote, per facilitarne il trasporto.

Osservare le seguenti indicazioni **prima** di ogni trasporto:

- Spegnerne il dispositivo.
- Scollegare il cavo elettrico dalla presa di corrente, estraendo la spina elettrica dalla presa.
- Non utilizzare il cavo elettrico come cavo di traino.
- Far scorrere il dispositivo solo su superfici solide e piane.

Osservare le seguenti indicazioni **dopo** ogni trasporto:

- Dopo ogni trasporto, riposizionare il dispositivo in posizione eretta.

Stoccaggio

In caso di non utilizzo del dispositivo, osservare le seguenti condizioni di stoccaggio:

- Immagazzinare il dispositivo asciutto e protetto contro gelo e calore.
- Proteggere il dispositivo eventualmente con un involucro dalla polvere che può penetrarvi.
- Non posizionare altri dispositivi o oggetti sul dispositivo, per evitare danneggiamenti al dispositivo.

Montaggio e messa in funzione

Dotazione

- 1 x dispositivo
- 1 x istruzioni
- 2 x ruota (solo TTW 25000 S / TTW 35000 S)
- 2 x piedino di appoggio (solo TTW 25000 S / TTW 35000 S)

Disimballaggio del dispositivo

1. Aprire il cartone ed estrarre il dispositivo.
2. Rimuovere completamente l'imballaggio del dispositivo.
3. Srotolare completamente il cavo elettrico. Fare attenzione che il cavo elettrico non sia danneggiato e non danneggiarlo durante lo srotolamento.

Montaggio

TTW 25000 S / TTW 35000 S

1. Disimballare il dispositivo, le ruote e i piedini di appoggio anteriori.
2. Posizionare il dispositivo su un fondo piano e ribaltarlo con cautela in avanti, in modo da poter accedere al tubo del telaio per il montaggio delle ruote.



3. Rimuovere le viti dalla struttura per le ruote.
4. Inserire il componente ruota alla base del telaio, allineando i fori presenti sul componente alla stessa altezza dei fori presenti nel tubo del telaio.
5. Avvitare nuovamente le viti.

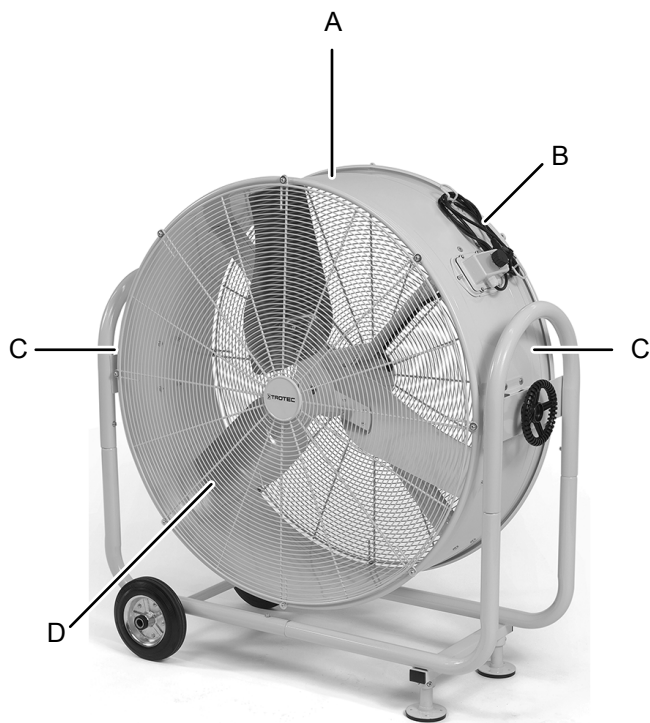
Avviso

Fare assolutamente attenzione che le viti vengano avvitate correttamente e che non si smussino.

6. Assicurarsi che le ruote girino liberamente.
7. Successivamente, riposizionare il dispositivo in una posizione eretta.
8. Rimuovere le viti dai piedini di appoggio anteriori.
9. Inserire i piedini di appoggio anteriori nei raccordi presenti nella base, allineando i fori dei piedini di appoggio alla stessa altezza dei fori presenti nel telaio.
10. Avvitare nuovamente le viti.

Messa in funzione

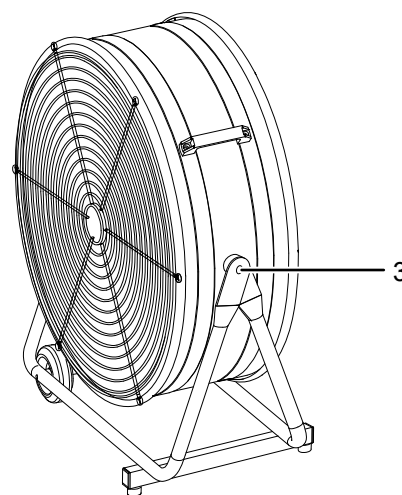
Durante l'installazione osservare le distanze minime del dispositivo dalle pareti e dagli oggetti, in conformità con il capitolo Allegato tecnico.



Procedere come segue per impostare l'angolo di inclinazione del dispositivo:

TTW 12000 S

1. Spegnerne il dispositivo premendo il tasto **0** (11).
2. Svitare i dadi di regolazione (3) su entrambi i lati del dispositivo.
 - ⇒ L'angolo di inclinazione può essere regolato con incrementi di $\pm 15^\circ$ fino al punto di arresto, in entrambe le direzioni.
3. Fissare nuovamente i dadi di regolazione sul dispositivo.



- Nei casi in cui, a causa di un difetto del ventilatore, potessero verificarsi dei danni a una proprietà, si consiglia di adottare un sistema di allarme adeguato (interruttore pneumatico, sensore temperatura ecc.).
- Prima della messa in funzione del dispositivo controllare le condizioni del cavo elettrico. In caso di dubbi sullo stato intatto del cavo, contattare il servizio di assistenza.
- Collocare il dispositivo in posizione eretta e stabile su una superficie orizzontale e stabile.
- Predisporre una superficie di appoggio solida, asciutta e non soggetta a vibrazioni
- Assicurarsi che le prolunghe dei cavi siano completamente srotolate.
- Assicurarsi che l'entrata e l'uscita dell'aria siano libere.
- Nell'installare il dispositivo, mantenere una distanza sufficiente dalle fonti di calore.
- Inserire la spina elettrica in una presa di corrente assicurata correttamente.

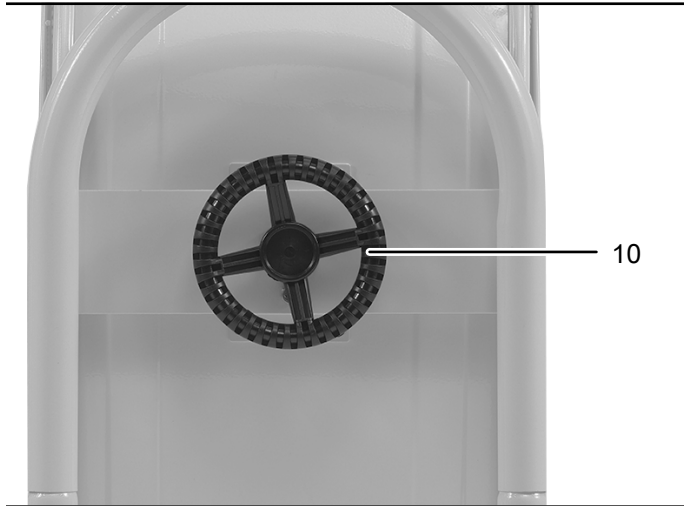


Avviso

**Non regolare il ventilatore oltre il punto di arresto!
Non rimuovere i punti di arresto!**

TTW 25000 S / TTW 35000 S

1. Spegner il dispositivo ruotando l'interruttore girevole *Livello di ventilazione* (9) in posizione **0**.
2. Svitare il volantino (10).
⇒ L'angolo di inclinazione può essere regolato con incrementi di $\pm 45^\circ$ fino al punto di arresto, in entrambe le direzioni.
3. Riavvitare saldamente il volantino.

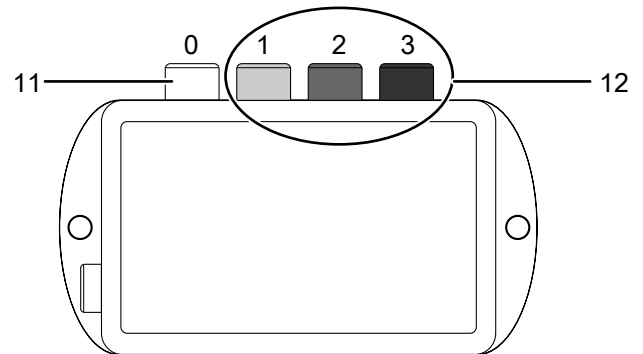


Avviso

**Non regolare il ventilatore oltre il punto di arresto!
Non rimuovere i punti di arresto!**

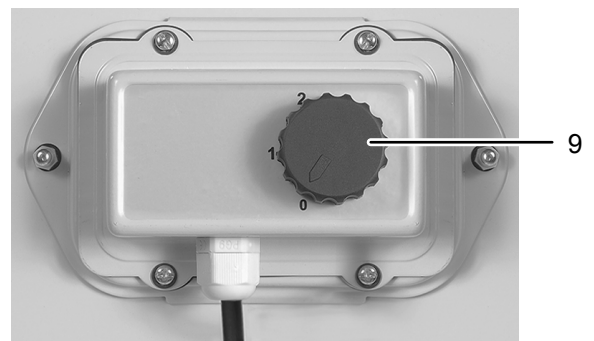
Utilizzo

Elementi di comando TTW 12000 S



N.	Definizione	Descrizione
11	Tasto 0	Spegnimento del dispositivo
12	Tasti <i>Livello di ventilazione</i>	Impostazione della velocità di ventilazione: Livello 1 = basso Livello 2 = medio Livello 3 = alto

Elementi di comando TTW 25000 S / TTW 35000 S



N.	Definizione	Descrizione
9	Interruttore girevole <i>Livello di ventilazione</i>	Impostazione della velocità di ventilazione: Livello 0 = spento Livello 1 = medio Livello 2 = alto

Accensione e spegnimento del dispositivo

TTW 12000 S

- ✓ Il dispositivo deve essere posizionato come descritto nel capitolo Montaggio e messa in funzione.
- ✓ L'area di aspirazione (sul retro del dispositivo) deve essere tenuta libera da polvere, sporcizia e parti staccate che potrebbero essere risucchiate.
- ✓ L'area di scarico dell'aria non presenta ostacoli.

1. Accendere il dispositivo premendo uno dei tasti *Livello di ventilazione* (12).

⇒ **Avvertenza: Durante il funzionamento, prestare attenzione all'area di aspirazione e scarico. Spegnerne immediatamente il dispositivo se si riconoscono dei pericoli o se vengono aspirati delle parti sciolte.**

2. Spegnerne il dispositivo premendo il tasto *O* (11).

TTW 25000 S / TTW 35000 S

- ✓ Il dispositivo deve essere posizionato come descritto nel capitolo Montaggio e messa in funzione.
- ✓ L'area di aspirazione (sul retro del dispositivo) deve essere tenuta libera da polvere, sporcizia e parti staccate che potrebbero essere risucchiate.
- ✓ L'area di scarico dell'aria non presenta ostacoli.

1. Accendere il dispositivo portando l'interruttore girevole *Livello di ventilazione* (9) nella posizione desiderata.

⇒ **Avvertenza: Durante il funzionamento, prestare attenzione all'area di aspirazione e scarico. Spegnerne immediatamente il dispositivo se si riconoscono dei pericoli o se vengono aspirati delle parti sciolte.**

2. Spegnerne il dispositivo portando l'interruttore girevole *Livello di ventilazione* (9) in posizione *O*.

Messa fuori servizio



Avvertimento relativo a tensione elettrica

Non toccare la spina elettrica con mani umide o bagnate!

TTW 12000 S

1. Spegnerne il dispositivo premendo il tasto *O* (11).
2. Estrarre il cavo elettrico dalla presa di corrente afferrandolo dalla spina elettrica.
3. Pulire il dispositivo secondo quanto riportato nel capitolo Manutenzione.
4. Immagazzinare il dispositivo in conformità con il capitolo Immagazzinaggio.

TTW 25000 S / TTW 35000 S

1. Spegnerne il dispositivo ruotando l'interruttore girevole *Livello di ventilazione* (9) in posizione *O*.
2. Estrarre il cavo elettrico dalla presa di corrente afferrandolo dalla spina elettrica.
3. Pulire il dispositivo secondo quanto riportato nel capitolo Manutenzione.
4. Immagazzinare il dispositivo in conformità con il capitolo Immagazzinaggio.

Errori e disturbi

Il funzionamento perfetto del dispositivo è stato controllato più volte durante la sua produzione. Nel caso in cui dovessero, ciononostante, insorgere dei disturbi nel funzionamento, controllare il dispositivo secondo la seguente lista.

Avviso

Attendere almeno 3 minuti dopo tutti i lavori di manutenzione e di riparazione. Riaccendere il dispositivo solo allora.

Il ventilatore non funziona:

- Controllare se il dispositivo è acceso.
- Controllare l'alimentazione elettrica.
- Controllare che il cavo elettrico e la spina elettrica non siano danneggiati.
- Controllare il fusibile di protezione principale.

Il ventilatore funziona solo per breve tempo e poi si rispegne:

- Controllare se la griglia di protezione all'entrata dell'aria è intasata. Rimuovere eventuali corpi estranei.
- È possibile che il cuscinetto del motore si sia rovinato. Contattare il servizio di assistenza clienti.

Il motore/il ventilatore è rumoroso o funziona in modo irregolare:

- Il ventilatore è sporco. Pulire il ventilatore secondo quanto indicato nel capitolo Manutenzione.
- Il ventilatore o l'unità di ventilazione è danneggiata. Contattare il servizio di assistenza clienti. Eventualmente, portare il dispositivo presso un'azienda di impianti elettrici autorizzata o presso Trotec per farlo riparare.
- Probabilmente i cuscinetti del motore sono danneggiati. Contattare il servizio di assistenza clienti. Eventualmente, portare il dispositivo presso un'azienda di impianti elettrici autorizzata o presso Trotec per farlo riparare.

Il ventilatore fa dei rumori stridenti:

- Le pale del ventilatore sono sporche o nell'area di rotazione del ventilatore si trovano degli oggetti estranei. Pulire le pale del ventilatore o l'unità di ventilazione in conformità con il capitolo Manutenzione.

- Le pale del ventilatore potrebbero essere danneggiate. Contattare il servizio di assistenza clienti. Portare eventualmente il dispositivo presso un'azienda di impianti elettrici autorizzata o presso il produttore per farlo riparare.

Il dispositivo vibra fortemente:

- Controllare la superficie di posizionamento del ventilatore. Posizionare il dispositivo su una base piana e solida.
- Verificare i collegamenti con viti, in particolare tra l'unità di ventilazione e il tubo del telaio. Se necessario, riavvitare le viti.
- Verificare che sulle alette del ventilatore non ci sia sporcizia ed eventualmente pulirle.
- Potrebbe esserci uno squilibrio di rotazione nelle alette del ventilatore. Contattare il servizio di assistenza clienti. Eventualmente, portare il dispositivo presso un'azienda di impianti elettrici autorizzata o presso il produttore per farlo riparare.

Il ventilatore modifica la sua posizione durante il funzionamento:

- Controllare che i freni di stazionamento siano avvitati saldamente e in caso di necessità, riavvitarli.

La portata d'aria è ridotta:

- Controllare se la griglia di protezione è intasata ed eventualmente pulirla.

Il dispositivo ancora non funziona perfettamente dopo questi controlli:

Contattare il servizio di assistenza. Portare eventualmente il dispositivo presso un'azienda di impianti elettrici autorizzata o presso il produttore per farlo riparare.

Manutenzione

Attività da svolgere prima dell'inizio della manutenzione



Avvertimento relativo a tensione elettrica

Non toccare la spina elettrica con mani umide o bagnate!

- Spegner il dispositivo.
- Scollegare il cavo elettrico dalla presa di corrente, estraendo la spina elettrica dalla presa.
- Lasciare che l'apparecchio si raffreddi completamente.

Pulizia dell'involucro

Pulire l'involucro con un panno umido, morbido e senza pelucchi. Fare attenzione che non penetri umidità all'interno dell'alloggiamento. Fare attenzione che l'umidità non entri in contatto con gli elementi costruttivi elettrici. Per inumidire il panno, non utilizzare detergenti aggressivi, come ad es. spray detergenti, solventi, detergenti a base di alcool o abrasivi.

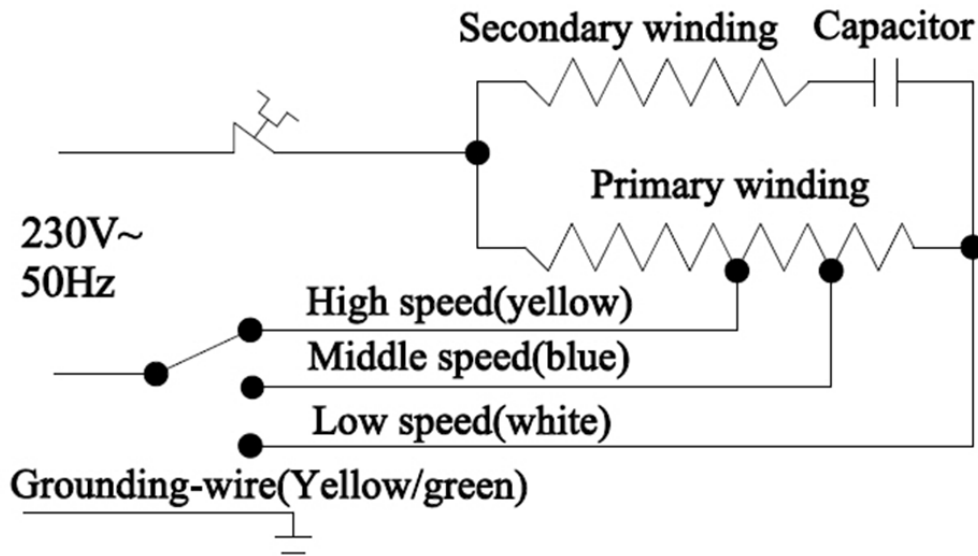
Pulizia del ventilatore e dell'interno del dispositivo

- Controllare il perfetto stato del ventilatore e della griglia di protezione, prima e dopo ogni utilizzo.
- Pulire il ventilatore a cadenza regolare.
- Utilizzare aria compressa per rimuovere le particelle, i pelucchi, la sporcizia e la polvere dal motore, dalla ventola e dalla griglia di protezione. Non utilizzare in nessun caso un'idropulitrice per pulire il ventilatore.
- Durante le riparazioni, se necessario, rimuovere la griglia di protezione rimuovendo le otto viti e successivamente, una volta terminate le riparazioni, reinserirla nella posizione originale.

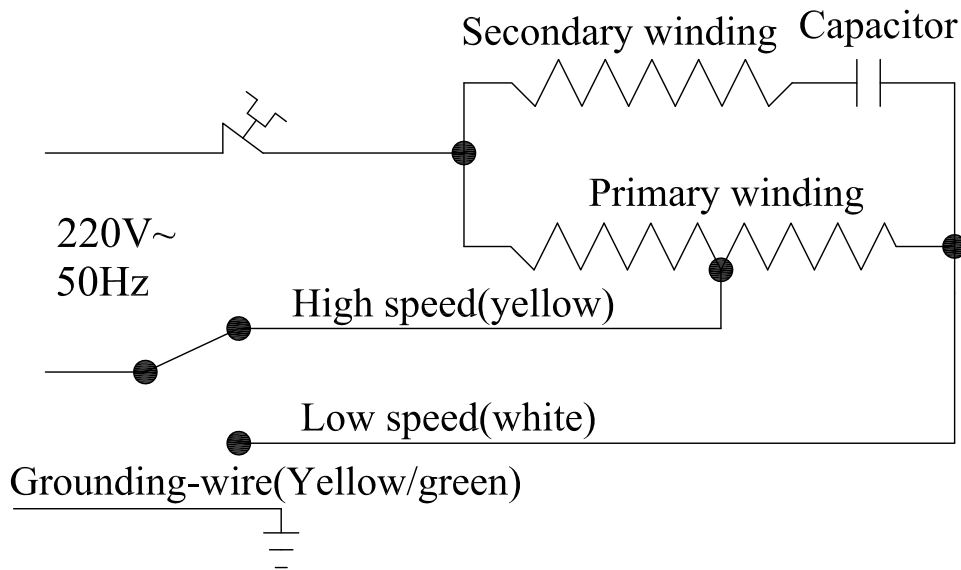
Allegato tecnico
Dati tecnici

Parametri	Valore			
Modello	TTW 12000 S	TTW 25000 S	TTW 35000 S	TTW 35000 S UK
Codice prodotto	1.510.004.101	1.510.004.020	1.510.004.025	1.510.014.026
Portata d'aria:				
Livello 1:	8580 m ³ /h	21000 m ³ /h	24600 m ³ /h	24600 ³ /h
Livello 2:	10440 m ³ /h	27600 m ³ /h	32400 m ³ /h	32400 ³ /h
Livello 3:	13200 m ³ /h	-	-	-
Pressione dell'aria max.	90 Pa	160 Pa	160 Pa	160 Pa
Tensione	230 V~ / 50 Hz	230 V~ / 50 Hz	230 V~ / 50 Hz	110 V~ / 50 Hz
Potenza assorbita:				
Livello 1:	142 W	520 W	620 W	630 W
Livello 2:	160 W	650 W	750 W	820 W
Livello 3:	187 W	-	-	-
Fusibile	6 A	16 A	16 A	16 A
Temperatura del fluido	max. 40 °C	max. 40 °C	max. 40 °C	max. 40 °C
Livello sonoro:				
Livello 1:	55 dB(A)	65 dB(A)	65 dB(A)	65 dB(A)
Livello 2:	60 dB(A)	75 dB(A)	75 dB(A)	75 dB(A)
Livello 3:	65 dB(A)	-	-	-
Classe di protezione	IPX0	IP20	IP20	IP20
Mobilità	movibile	movibile	movibile	movibile
Misure (Lungh. x Largh. x Alt.)	815 x 280 x 810 mm	1060 x 525 x 1140 mm	1290 x 380 x 1210 mm	1290 x 380 x 1210 mm
Distanza minima dalle pareti e dagli oggetti				
sopra (A):	50 cm	50 cm	50 cm	50 cm
dietro / lato di aspirazione (B):	2 m	3 m	3 m	3 m
di lato (C):	50 cm	50 cm	50 cm	50 cm
davanti (D):	50 cm	50 cm	50 cm	50 cm
Peso	16 kg	44 kg	49 kg	49 kg

Schema elettrico TTW 12000 S



Schema elettrico TTW 25000 S / TTW 35000 S

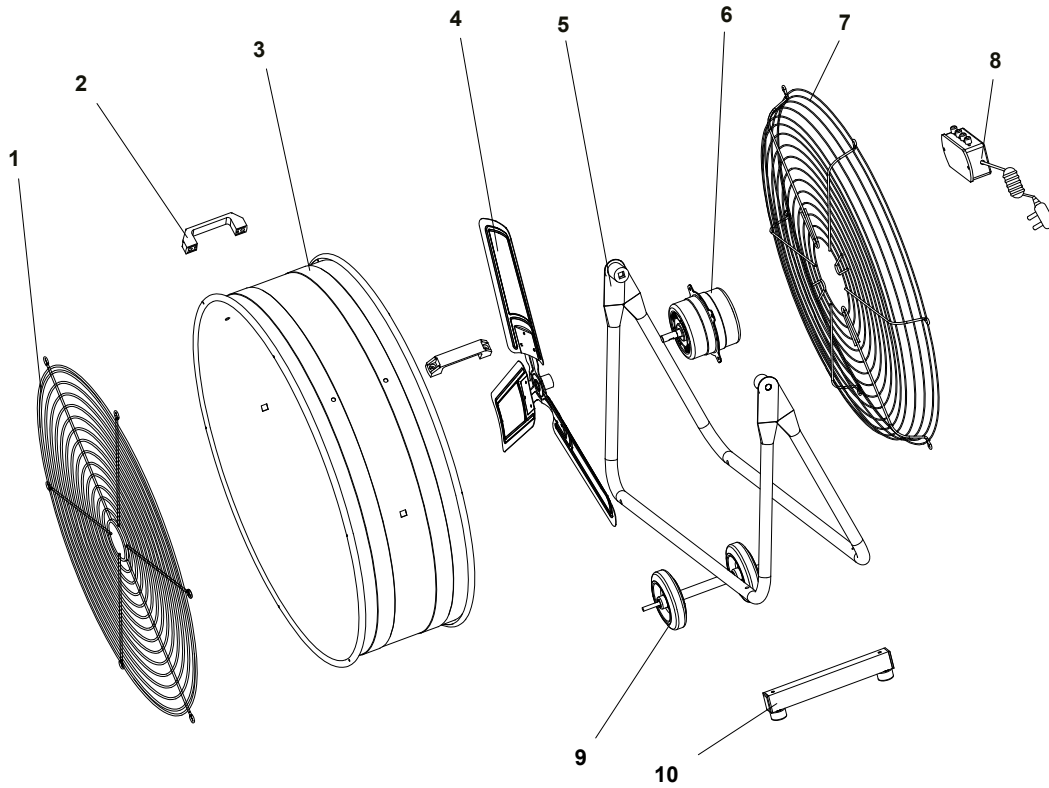


Sintesi dei ricambi e lista dei ricambi TTW 12000 S



Informazioni

I codici articolo dei componenti si differenziano dai numeri di posizione degli elementi costruttivi utilizzati nelle istruzioni per l'uso.



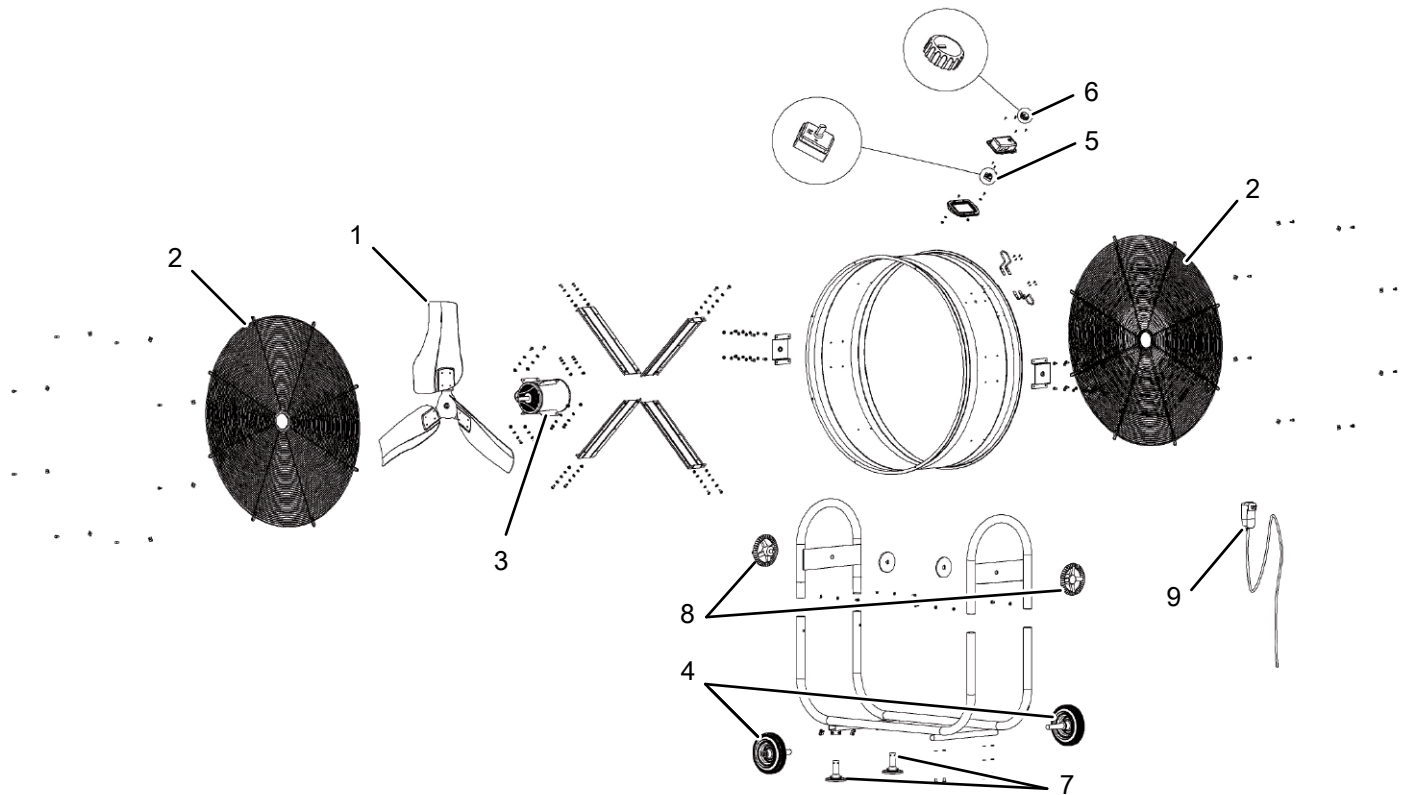
N.	Componente	N.	Componente	N.	Componente
1	Front guard	5	Support frame	9	Wheel
2	Hand shank	6	Motor	10	Stand bar
3	Drum	7	Rear guard		
4	Blade	8	Electrical box		

Sintesi ricambi e lista dei ricambi
TTW 25000 S / TTW 35000 S



Informazioni

I codici articolo dei componenti si differenziano dai numeri di posizione degli elementi costruttivi utilizzati nelle istruzioni per l'uso.



N.	Componente	N.	Componente	N.	Componente
1	Fan wheel	4	Wheels (pair)	7	Front feet (pair)
2	Protective grid	5	Switches	8	Inclination handwheel
3	Motor	6	Button/rotary control	9	Power cable

Smaltimento

Smaltire il materiale da imballaggio sempre in modo compatibile con l'ambiente e in conformità con le disposizioni locali vigenti in materia di smaltimento.



Il simbolo del contenitore dei rifiuti barrato indica che questo dispositivo e tutti i componenti che ne fanno parte (per es. telecomandi e batterie) non devono essere smaltiti con i rifiuti domestici al termine della loro vita utile. Se il dispositivo contiene batterie o accumulatori contenenti mercurio, cadmio o piombo, il rispettivo simbolo chimico (Hg, Cd o Pb) viene indicato sotto il simbolo del contenitore dei rifiuti barrato. Siete obbligati per legge a smaltire correttamente le vecchie batterie e gli accumulatori. Nelle vicinanze di ognuno sono a disposizione i punti di raccolta per i vecchi dispositivi elettrici ed elettronici. Gli indirizzi possono essere reperiti dalla propria amministrazione comunale o municipale. Per molti paesi dell'UE è possibile informarsi su ulteriori possibilità di restituzione anche sul sito web <https://hub.trotec.com/?id=45090>. Altrimenti, rivolgersi a un rappresentante di dispositivi usati riconosciuto, approvato per il proprio paese.

Grazie alla raccolta differenziata dei vecchi dispositivi elettrici ed elettronici si intende rendere possibile il riutilizzo, l'utilizzazione del materiale o altre forme di utilizzazione dei vecchi dispositivi, oltre a prevenire l'impatto negativo sull'ambiente e sulla salute umana, attraverso lo smaltimento delle sostanze pericolose eventualmente contenute nei dispositivi.

Trotec GmbH

Grebener Str. 7
D-52525 Heinsberg

☎ +49 2452 962-400

☎ +49 2452 962-200

✉ info@trotec.com

www.trotec.com