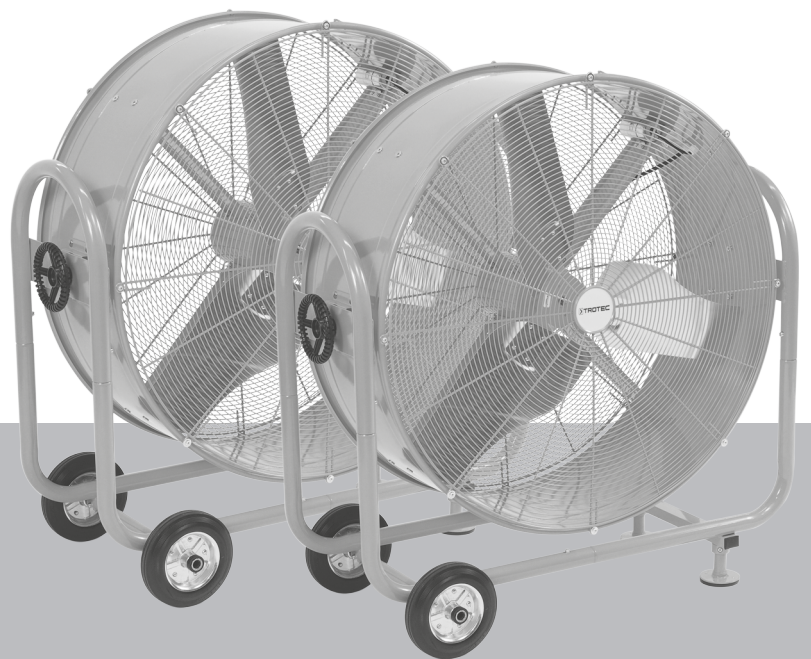


TTW 12000 S / TTW 25000 S / TTW 35000 S

SL

NAVODILA
VETRNI STROJ



Kazalo vsebine

Napotki k uporabi teh navodil.....	2
Varnost.....	2
Informacije o napravi	5
Prevoz in skladiščenje.....	6
Sestava in začetek obratovanja	6
Upravljanje	8
Napake in motnje.....	9
Vzdrževanje.....	9
Tehnična priloga.....	10
Odstranjevanje.....	14

Napotki k uporabi teh navodil

Simboli



Pozor! Električna

Ta simbol opozarja na to, da obstaja nevarnost za življenje in zdravje oseb zaradi električne napetosti.



Opozorilo

Ta signalna beseda označuje ogrožanje s srednjo stopnjo tveganja, ki, če tega se temu ne izognete, ima za posledico smrt ali resne telesne poškodbe.



Previdno

Ta signalna beseda označuje ogrožanje s nizko stopnjo tveganja, ki, če tega se temu ne izognete, ima za posledico manjše ali srednje telesne poškodbe.

Napotek

Ta signalna beseda opozarja na pomembne informacije (npr. na materialne škode), ne opozarja pa na ogrožanja.



Informacije

Napotek s tem simbolom vam pomaga pri hitrih in varnih izvedb dela.



Upoštevajte navodilo

Napotki s tem simbolom vas opozarjajo na to, da je treba upoštevati navodila.



Obvezna zaščitna očala

Napotki s tem simbolom vas opozarjajo na to, da je treba uporabiti zaščito za oči.

Trenutno verzijo teh navodil in izjavo o skladnosti EU si lahko naložite s klikom na spodnjo povezavo:

TTW 12000 S



<https://hub.trotec.com/?id=47552>

TTW 25000 S



<https://hub.trotec.com/?id=42732>

TTW 35000 S



<https://hub.trotec.com/?id=42733>

Varnost

Pred začetkom obratovanja/uporabo naprave skrbno preberite navodila in jih vedno shranite v neposredni bližini mesta postavitve oz. naprave!



Opozorilo

Preberite vse varnostne napotke in navodila.

Neupoštevanje varnostnih napotkov in navodil lahko povzroča električni udar, požar in/ali resne telesne poškodbe.

Shranite vse varnostne napotke in navadilo za kasnejšo uporabo.

To napravo lahko uporabijo otroci, ki so stari najmanj 8 letin osebe z zmanjšanimi fizičnimi, senzoričnimi ali mentalnimi sposobnostmi, ali ki nimajo dovolj izkušenj z ali znanja glede uporabe te naprave, če so nadzorovani ali bili poučeni o varni uporabi naprave in razumejo nevarnosti, ki lahko nastane pri delu s tem orodjem.

Otroci se ne smejo igrati s to napravo. Otroci, ki niso nadzorovani, ne smejo izvajati čiščenja in vzdrževanja.



Opozorilo

Ne nagibajte ventilatorja med njegovim obratovanjem.

Preden nastavite nagibni kot izklopite napravo. Upoštevate varnostno opozorilo na napravi.

- Ne obratujte naprave v prostorih ali na območjih, kjer obstaja nevarnost eksplozije in je ne postavite v takih prostorih.
- Naprave ne uporabljajte v agresivnem ozračju.
- Postavite napravo pokonci in stabilno na vodoravno in stabilno površino.
- Potem ko ste končali mokro čiščenje na posodi, počakajte, da se posuši. Ne obratujte enote v mokrem stanju.
- Ne obratujte ali uporabite naprave z vlažnimi ali mokrimi rokami.
- Ne izpostavljajte naprave neposrednemu vodnemu curku.
- V napravo nikoli ne vtikajte predmetov ali okončin.
- Naprave ne pokrivajte med delovanjem!
- Na napravo ne sedajte.
- Naprava ni igrača. Držite otroke in živali stran od naprave.
- Preverjajte pred vsakim začetkom uporabe naprave njene dodatke in priključne dele glede morebitnih poškodb. Ne uporabljajte defektnih naprav ali delov naprav.
- Zagotovite, da so vsi električni kabli, ki se nahajajo izven naprave, zaščiteni pred poškodbami (npr. zaradi živali). Nikoli ne uporabljajte naprave, če je poškodovan električni kabel ali omrežni priključek!
- Omrežni priključek mora ustrezati podatkom, navedenim v Tehnični prilogi.
- Vtaknite električni vtič v pravilno zavarovano vtičnico.
- Izberite podaljške priključnega omrežnega kabla ob upoštevanju tehničnih podatkov. Podaljšek odvijte do konca. Preprečite električno preobremenitev.
- Nikoli ne uporabljajte en sam podaljšek za obratovanje več ventilatorjev.
- Ne upogibajte kabla in se izogibajte stika z oljem, mastjo, kemikalijam, vročimi površinami in ostrimi ali abrazivnimi predmeti
- Pred začetkom vzdrževalnih del, negovanjem ali popravilom na napravi potegnite ven omrežni kabel iz omrežne vtičnice, tako da primete za omrežni vtič.
- Izklopite napravo in potegnite omrežni kabel iz omrežne vtičnice, če naprave ne uporabljate.

- Nikoli ne uporabljajte naprave, če ste ugotovili poškodbe na omrežnem vtiču in omrežnem kablu. Če je omrežni kabel te naprave poškodovan, ga mora zamenjati proizvajalec ali njegova servisna služba ali oseba z ustrežno kvalifikacijo, da ne bo prišlo do ogrožanja oseb. Defektni omrežni kabli predstavljajo resno nevarnost za zdravje!
- Upoštevajte pri postavitvi najmanjša razdalja k stenam in predmetom ter pogoje za obratovanje in uskladiščenje skladno s Tehnično prilogo.
- Zagotovite, da sta dovod in odvod zraka prosta.
- Prepričajte se, da so v neposrednem okolju dovoda in odvoda zraka vedno vsi predmeti pritrjeni in ni umazanije.
- Z naprave ne odstranjujte varnostnih oznak, nalepk ali etiket. Ohranite vse varnostne oznake, nalepke ali etikete v čitljivem stanju.
- Zagotovite, da sesalne strani ne ovirajo umazanija in odpadli predmeti.
- Ne transportirajte naprave, ko le-ta obratuje.
- Ne nagibajte ventilatorja med njegovim obratovanjem. Preden nastavite nagibni kot izklopite napravo.

Uporaba v skladu z namembnostjo

Uporabljajte vetrni stroj TTW 12000 S / TTW 25000 S / TTW 35000 S za kroženje zraka ob upoštevanju tehničnih podatkov in varnostnih napotkov.

Naprava je zasnovana za proizvodnjanje močnega, veliko volumenskega kroženje zraka, npr. za pospešeno sušenje stavb in prostorov. Uporaba naprave je primerna tako za notranja kot tudi za zunanja območja.

Druga uporaba kot uporaba v skladu s svojim namenom«, velja kot napačna uporaba.

Razumno predvidena napačna uporaba

Vetrni stroj TTW 12000 S / TTW 25000 S / TTW 35000 S ni primeren za namestitvev v tekočine ali na poplavljenе ali močvirnate površine.

Te grelne naprave ne uporabljajte v neposredni bližini kopalne kadi, prhe ali plavalnega bazena.

Na napravi so prepovedane samovoljne spremembe zgradbe, dogradnje ali predelave.

Kvalificiranost osebja

Osebe, ki upravljajo to napravo:

- morajo biti seznanjene z nevarnostmi, ki lahko nastanejo pri uporabi visoko zmogljivih ventilatorjev.
- morajo prebrati in razumeti navodila, še zlasti pa poglavje Varnost.

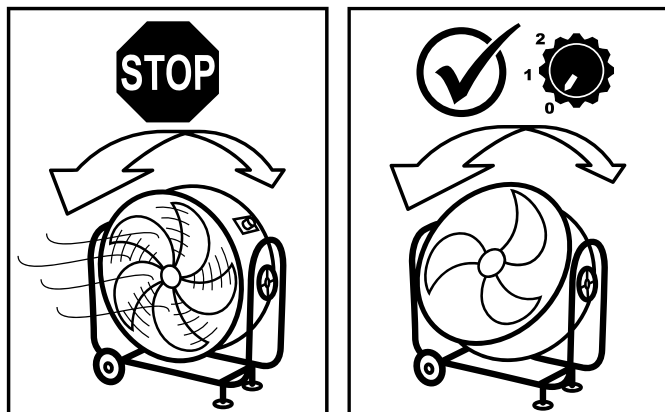
Varnostni znaki in ploščice na napravi

Napotek

Z naprave ne odstranjajte varnostnih oznak, nalepk ali etiket. Ohranite vse varnostne oznake, nalepke ali etikete v čitljivem stanju.

Na napravi so nameščeni naslednji varnostni znaki in ploščice:

STOP
Ne nagnite med obratovanjem!



DO NOT TILT DURING OPERATION!

Za nagibanje naprave in fiksiranje nagibnega kota ventilatorja postopajte, kot je opisano pod »Montaža in prvi zagon«.

Varnostne oznake	Pomen
	Če se zadržujete v bližini naprave, nosite zaščito za oči.

Druge nevarnosti



Pozor! Električna

Dela na električnih sklopih sme izvajati samo pooblaščen specializirano podjetje!



Pozor! Električna

Pred vsemi deli na napravi odstranite omrežni vtič iz vtičnice!
Električnega vtiča ne prijemajte z vlažnimi ali mokrimi rokami.
Potegnite omrežni kabel iz omrežne vtičnice, tako da primete za omrežni vtič.



Pozor! Električna

Nevarnost zaradi električnega udara!
Če pride naprava v stik z vodo, obstaja nevarnost električnega udara!



Opozorilo

Naprava lahko povzroči nevarnosti, če jo uporabljajo nepoučene osebe ali zaradi uporabe v nasprotju z namembnostjo! Upoštevajte kvalificiranost osebja!



Opozorilo

Naprava ni igrača, zato je treba preprečiti, da pride v roke otrok.



Opozorilo

Nevarnost zadušitve!
Ne puščajte nemarno ležati embalažni material. Lahko bi postalo za otroke nevarna igrača.



Opozorilo

Napravo obratujte samo s fiksiranimi zavorami in zaskočenim mehanizmom za prestavljanje nagiba.



Previdno

Nevarnost telesnih poškodb zaradi delov, ki se dvigajo v zrak!



Pri delu z napravo nosite primerno zaščito oči.



Previdno

Obstaja nevarnost telesnih poškodb zaradi delov, ki se dvignejo v zrak, ki jih povzročata močan pretok zraka.
Pred vklopom naprave je treba zagotoviti, da ni nobenih nepritrjenih delov (kosi oblačil, lasje itd.) v bližini vstopne in izstopne odprtine za zrak!

Napotek

Za čiščenje naprave ne uporabljajte ostrih detergentov, abrazivnih sredstev ali topil.

Ravnanje v sili

1. Izklopite napravo.
2. Izklopite napravo iz električnega omrežja: Potegnite omrežni kabel iz omrežne vtičnice, tako da primete za omrežni vtič.
3. Okvarjene naprave ne priključite spet v električno omrežje.

Zaščita pred pregretjem

Naprava ima samodejno zaščito proti pregrevanju.

Če se motor pregreje (prekoračitev obratovalne temperature), se naprava izklopi.

Ko se je naprava dovolj ohladila, se ponovno vklopi.

Informacije o napravi

Opis naprave

Vetni stroj TTW 12000 S / TTW 25000 S / TTW 35000 S je zasnovan za visoki prostorninski tok zraka. Naprava je primerna za naloge, povezanimi z izmenjavo zraka na notranjih in zunanjih območjih.

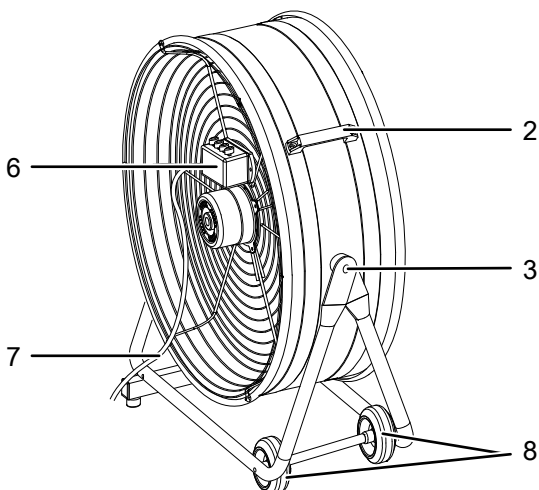
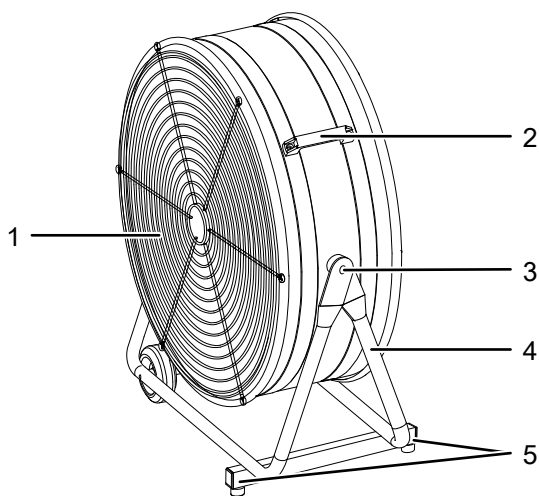
Napravo je mogoče takoj uporabljati in ima galvaniziran okrov s prevoznim okvirjem, ki nosi tristopenjski (TTW 12000 S) oz. dvostopenjski (TTW 25000 S / TTW 35000 S) regulirni ventilator in nagibni boben. Zaradi nastavljivega kota naklona je mogoče vetni stroj poljubno prilagoditi do navpičnega tokovnega položaja.

Motor ventilatorja ima avtomatsko zaščito pred pregrevanjem, ki prekine napajanje, ko se naprava začne pregrevati.

Za lažji prenos je naprava opremljena s transportnim ročajem in dvema transportnima kolesoma. Dve stojni nogi s gumeni blažilniki varujejo napravo pred samodejnim premikanjem.

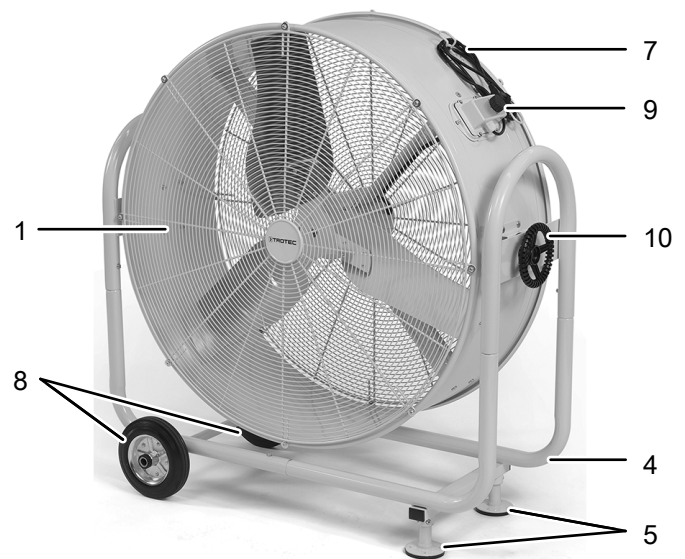
Prestavitev naprave

TTW 12000 S



Št.	Oznaka
1	Izpust zraka
2	Nosilni ročaj
3	Nastavitvena matica
4	Vozni okvir
5	Podstavek
6	Element za upravljanje
7	Omrežni kabel z varnostnim vtičem
8	Transportna kolesa

TTW 25000 S / TTW 35000 S



Št.	Oznaka
1	Izpust zraka
4	Vozni okvir
5	Podstavek
7	Omrežni kabel z varnostnim vtičem
8	Transportna kolesa
9	Vrtljivo stikalo za ventilacijsko stopnjo
10	Ročno kolo

Prevoz in skladiščenje

Napotek

Če boste nepravilno shranili ali premeščali napravo, se lahko poškoduje.

Upoštevajte informacije glede transportiranja in skladiščenja naprave.

Transport

Naprava ima za lažji prenos transportni ročaj ter transportna kolesa.

Pred vsakim transportom upoštevajte naslednje napotke:

- Izklopite napravo.
- Potegnite omrežni kabel iz omrežne vtičnice, tako da primete za omrežni vtič.
- Omrežnega kabla ne uporabljajte kot vlečno vrv.
- Premikajte napravo na kolesih samo na trdnih in ravnih površinah.

Po transportu upoštevajte naslednje napotke:

- Napravo po transportu postavite pokončno.

Skladiščenje

V primeru neuporabe naprave upoštevajte naslednje pogoje skladiščenja:

- Shranite napravo na suhem in zaščiteno pred zmrzaljo in vročino.
- Po potrebi zaščitite napravo po potrebi z ovojem za zaščito pred prahom.
- Drugih naprav ali predmetov ne postavljajte na napravo, sicer se lahko naprava poškoduje.

Sestava in začetek obratovanja

Obseg dobave

- 1 x naprava
- 1 x navodila
- 2 x kolo (samo TTW 25000 S / TTW 35000 S)
- 2 x stojna noga (samo TTW 25000 S / TTW 35000 S)

Razpakirajte napravo

1. Odprite karton in odstranite napravo.
2. Odstranite celotno embalažo z naprave.
3. Omrežni kabel popolnoma odvijte. Paziti je treba, da ostane omrežni kabel nepoškodovan, in ga med odvijanjem ne poškodujete.

Montaža

TTW 25000 S / TTW 35000 S

1. Razpakirajte napravo, kolesa in prednje stojne noge.
2. Napravo postavite na ravno podlago in jo previdno nagnite naprej, da bo dostopen cevno ogrodje za montažo koles.



3. Odstranite vijake iz sklopa koles.
4. Vstavite sklop koles v dno cevnega okvirja, tako da bodo luknje sklopa koles na isti višini, kot so luknje v cevnem okvirju.
5. Ponovno namestite vijake.

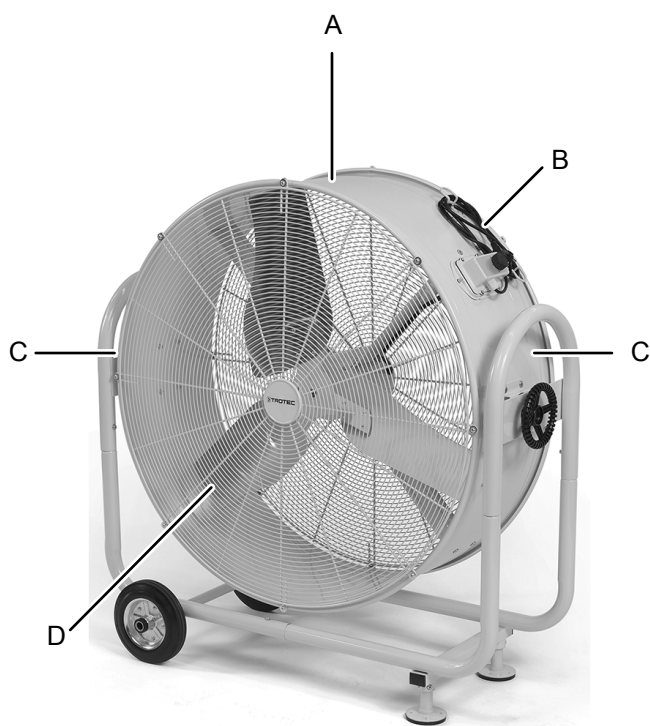
Napotek

Nujno morate paziti na to, da so vijaki pravilno priviti in und niso postrani.

6. Prepričajte se, da kolesa prosto tečejo.
7. Napravo postavite kasneje spet v pokončni položaj.
8. Odstranite vijake od prednjih stojnih nog.
9. Vstaviti sprednje nosilne noge v nastavek na tleh tako da pomaknete luknje nosilnih nog na isto višino lukenj cevnega ogrodja.
10. Ponovno namestite vijake.

Prvi zagon

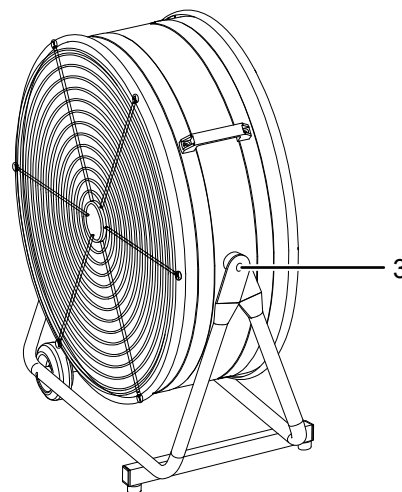
Upoštevajte pri postavitvi naprave najmanjšo razdaljo k stenam in predmetom v skladu s poglavjem Tehnični priloga.



Za nastavev nagibnega kota naprave postopajte, kot sledi spodaj:

TTW 12000 S

1. Izklopite napravo tako, da pritisnete tipko **0** (11).
2. Odvijte nastavitveno matico (3) na vsaki strani naprave.
⇒ Nagibni kot je mogoče nastaviti v obe smeri do točke omejitve za $\pm 15^\circ$.
3. Ponovno pritrdite nastavitvene matice.



- V primerih, ko pride do škode na lastnini zaradi napake ventilatorja, je priporočljivo uporabiti ustrezní alarmni sistem (stikalo zračnega tlaka, tipala temperature itd.)
- Pred vsakim začetkom uporabe preverite napravo stanje omrežnega kabla. Če dvomite v njegovo brezhibno stanje, pokličite servisno službo.
- Postavite napravo pokonci in stabilno na vodoravno in stabilno površino.
- Zagotovite trdno in suho površino brez vibracij.
- Zagotovite, da so kabelski podaljški popolnoma razviti oz. odviti.
- Zagotovite, da sta dovod in odvod zraka prosta.
- Pri postavitvi naprave upoštevajte zadostno oddaljenost od virov toplote.
- Vtaknite električni vtič v pravilno zavarovano vtičnico.

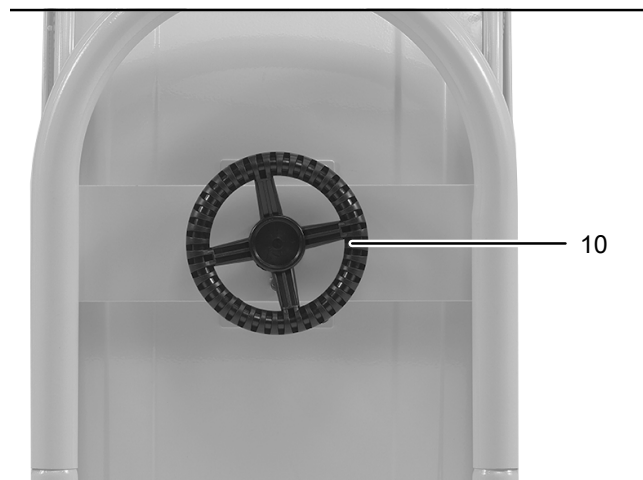


Napotek

**Ventilatorja ne prestavite preko omejevalne točke!
Ne odstranite omejevalnih točk!**

TTW 25000 S / TTW 35000 S

1. Izklopite napravo tako, da postavite vrtilno stikalo za *ventilacijsko stopnjo* (9) na položaj **0**.
2. Sprostite ročno kolo (10).
⇒ Nagibni kot je mogoče nastaviti v obe smeri do točke omejitve za $\pm 45^\circ$.
3. Ročno kolo ponovno pritegnite.

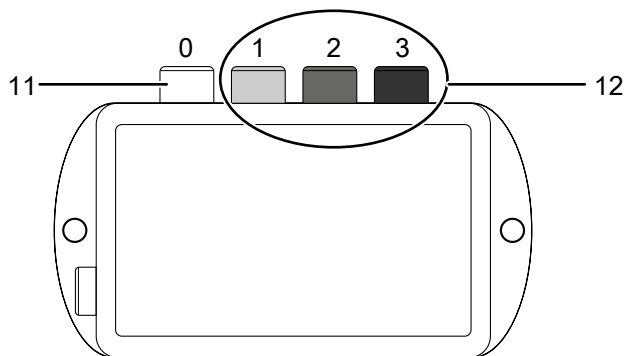


Napotek

**Ventilatorja ne prestavite preko omejevalne točke!
Ne odstranite omejevalnih točk!**

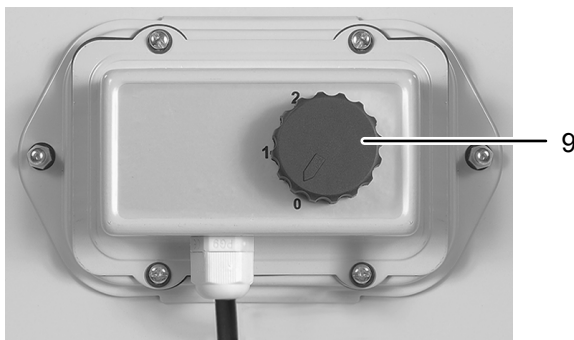
Upravljanje

Elementi za upravljanje enote TTW 12000 S



Št.	Oznaka	Pomen
11	Tipka 0	Izklop naprave
12	Tipke za <i>ventilacijsko stopnjo</i>	Nastavitev ventilacijske hitrosti: Stopnja 1 = nizka Stopnja 2 = srednja Stopnja 3 = visoka

Elementi upravljanja TTW 25000 S / TTW 35000 S



Št.	Oznaka	Pomen
9	Vrtljivo stikalo za <i>ventilacijsko stopnjo</i>	Nastavitev ventilacijske hitrosti: Stopnja 0 = izklop Stopnja 1 = srednja Stopnja 2 = visoka

Vklop/izklop naprave

TTW 12000 S

- ✓ Kot opisano v poglavju »Montaža in začetek obratovanja«, je naprava postavljena v pripravljenem stanju za obratovanje.
 - ✓ Območje sesalne strani (na hrbtni strani naprave) je brez prahu, umazanije in nepritrjenih predmetov, ki ni jih lahko naprava vsesala.
 - ✓ Območje izpihovanja ni ovirano.
1. Izklopite napravo tako, da pritisnete eno od tipk *Ventilacijska stopnja* (12).
 - ⇒ **Napotek: Med obratovanjem pazite na sesalno območje in območje izpihovanja. Napravo nemudoma izklopite, če zaznate nevarnosti ali se vsesavajo nepritrjeni delci.**
 2. Izklopite napravo tako, da pritisnete tipko 0 (11).

TTW 25000 S / TTW 35000 S

- ✓ Kot opisano v poglavju »Montaža in začetek obratovanja«, je naprava postavljena v pripravljenem stanju za obratovanje.
 - ✓ Območje sesalne strani (na hrbtni strani naprave) je brez prahu, umazanije in nepritrjenih predmetov, ki ni jih lahko naprava vsesala.
 - ✓ Območje izpihovanja ni ovirano.
1. Vklopite napravo tako, da postavite vrtljivo stikalo za *ventilacijsko stopnjo* (9) na zelen položaj.
 - ⇒ **Napotek: Med obratovanjem pazite na sesalno območje in območje izpihovanja. Napravo nemudoma izklopite, če zaznate nevarnosti ali se vsesavajo nepritrjeni delci.**
 2. Izklopite napravo tako, da postavite vrtljivo stikalo za *Ventilacijsko stopnjo* (9) na položaj 0.

Ustavitev obratovanja



Pozor! Električna

Električnega vtiča ne prijemajte z vlažnimi ali mokrimi rokami.

TTW 12000 S

1. Izklopite napravo tako, da pritisnete tipko 0 (11).
2. Potegnite ven omrežni vtič naprave iz omrežne vtičnice, tako da primete za vtič.
3. Očistite napravo v skladu s poglavjem Vzdrževanje.
4. Uskladiščite napravo skladno s poglavjem Skladiščenje.

TTW 25000 S / TTW 35000 S

1. Izklopite napravo tako, da postavite vrtljivo stikalo za *ventilacijsko stopnjo* (9) na položaj 0.
2. Potegnite ven omrežni vtič naprave iz omrežne vtičnice, tako da primete za vtič.
3. Očistite napravo v skladu s poglavjem Vzdrževanje.
4. Uskladiščite napravo skladno s poglavjem Skladiščenje.

Napake in motnje

Med proizvodnjo je bilo večkrat preverjeno, ali naprava deluje brezhibno. Če bi se kljub temu pojavile motnje delovanja, preverite napravo po naslednjem seznamu.

Napotek

Počakajte najmanj 3 minute, preden ponovno vklopite napravo. Šele nato vklopite napravo.

Puhalo ne deluje:

- Preverite, ali je naprava vklopljena.
- Preverite omrežni priključek.
- Preverite omrežni kabel in omrežni vtič glede poškodb.
- Preverite omrežno varovalko na mestu.

Puhalo teče le na kratko in se nato spet izklopi:

- Preverite, ali je zaščitna rešetka za dovod zraka blokirana. Po potrebi odstranite tujke.
- Morda je poškodovan ležaj motorja. Stopite v stik s servisno službo za stranke.

Motor ali ventilator teče hrupno ali nemirno:

- Ventilator je umazan. Očistite ventilator v skladu s poglavjem Vzdrževanje.
- Ventilator ali puhalo je poškodovano. Stopite v stik s servisno službo za stranke. Če je treba, odnesite napravo v popravilo k pooblaščenemu, specializiranemu podjetju za elektrotehniko ali podjetju Trotec.
- Morda so na motorju poškodovani ležaji. Stopite v stik s servisno službo za stranke. Če je treba, odnesite napravo v popravilo k pooblaščenemu, specializiranemu podjetju za elektrotehniko ali podjetju Trotec.

Ventilator dela drsni hrup:

- Krila ventilatorja so umazana ali tujki so na območju rotacije ventilatorja. Očistite krila ventilatorja ali puhala skladno s poglavjem Vzdrževanje.
- Krila ventilatorja so morda poškodovana. Stopite v stik s servisno službo za stranke. Če je treba, odnesite napravo v popravilo k pooblaščenemu, specializiranemu podjetju za elektrotehniko ali proizvajalcu.

Naprava močno vibrira:

- Preverite stojišče ventilatorja. Postavite napravo na ravno in trdo podlago.
- Preverite vijajne vezi, še zlasti med pihalom in cevnim okvirjem. Po potrebi zategnite vijake.
- Preverite krila ventilatorja glede umazanije in jih po potrebi očistite.
- Obstaja morda neuravnoteženost pri krilih ventilatorja. Stopite v stik s servisno službo za stranke. Če je treba, odnesite napravo v popravilo k pooblaščenemu, specializiranemu podjetju za elektrotehniko ali proizvajalcu.

Ventilator spreminja svoj položaj med obratovanjem:

- Preverite ročne zavore glede dobre pritrjenosti in jih po potrebi zategnite.

Količina transportiranega zraka je premajhna:

- Preverite, ali je zamašena zaščitna mreža in jo po potrebi očistite.

Naprava po preverjanju ne deluje neoporečno:

Obrnite se na servisno službo za stranke. Če je treba, odnesite napravo v popravilo k pooblaščenemu, specializiranemu podjetju za elektrotehniko ali proizvajalcu.

Vzdrževanje

Opraviła pred začetkom vzdrževanja



Pozor! ElektriKa

Električnega vtiča ne prijemajte z vlažnimi ali mokrimi rokami.

- Izklopite napravo.
- Potegnite omrežni kabel iz omrežne vtičnice, tako da primete za omrežni vtič.
- Počakajte, da se naprava popolnoma ohladi.

Čiščenje ohišja

Očistite ohišje z navlaženo, mehko krpo, ki ne pušča vlaken. Pazite pri tem na to, da v ohišje ne vdre vlaga. Pazite na to, da ne pride vlaga v stik z električnimi komponentami. Ne uporabljajte agresivnih čistil, kot so npr. čistilni spreji, topila, čistila, ki vsebujejo alkohol ali abrazivna sredstva za vlaženje krpe.

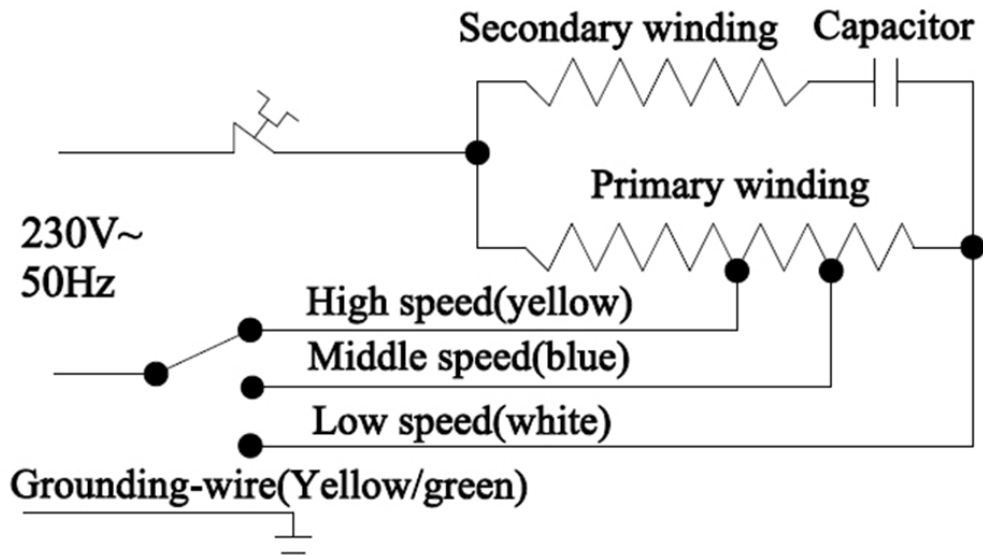
Očistite puhalo ter notranjost naprave

- Preverite puhalo in zaščitno rešetko pred in po vsaki uporabi glede brezhibnega stanja.
- Redno čistite puhalo.
- Uporabite tlačni zrak za odstranitev delcev, puhke, umazanijo in prah z motorja, rotorja puhala ter zaščitne rešetke. Pod nobenem pogojem ne uporabljajte visokotlačnega čistilnika za čiščenje ventilatorja.
- Če je to treba, odstranite pred čiščenjem zaščitno rešetko z odstranitvijo osmih vijakov in jo ponovno namestite na izvornem mestu po zaključku čistilnega dela.

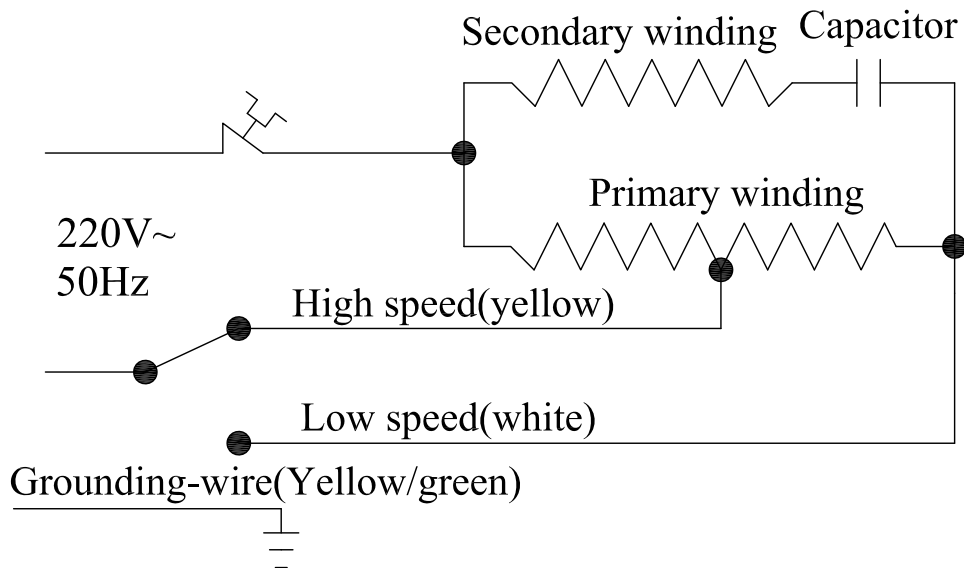
Tehnična priloga
Tehnični podatki

Parameter	Vrednost			
Model	TTW 12000 S	TTW 25000 S	TTW 35000 S	TTW 35000 S UK
Številka dela	1.510.004.101	1.510.004.020	1.510.004.025	1.510.014.026
Količina zraka:				
Stopnja 1:	8580 m ³ /h	21000 m ³ /h	24600 m ³ /h	24600 ³ /h
Stopnja 2:	10440 m ³ /h	27600 m ³ /h	32400 m ³ /h	32400 ³ /h
Stopnja 3:	13200 m ³ /h	-	-	-
Zračni tlak maks.	90 Pa	160 Pa	160 Pa	160 Pa
Napetost	230 V~ / 50 Hz	230 V~ / 50 Hz	230 V~ / 50 Hz	110 V~ / 50 Hz
Nazivna moč:				
Stopnja 1:	142 W	520 W	620 W	630 W
Stopnja 2:	160 W	650 W	750 W	820 W
Stopnja 3:	187 W	-	-	-
Varovanje pred tveganjem	6 A	16 A	16 A	16 A
Temperatura transportne naprave	maks. 40 °C	maks. 40 °C	maks. 40 °C	maks. 40 °C
Zvočni tlak:				
Stopnja 1:	55 dB(A)	65 dB(A)	65 dB(A)	65 dB(A)
Stopnja 2:	60 dB(A)	75 dB(A)	75 dB(A)	75 dB(A)
Stopnja 3:	65 dB(A)	-	-	-
Stopnja zaščite	IPX0	IP20	IP20	IP20
Mobilnost	Premičen	Premičen	Premičen	Premičen
Dimenzije (D × Š × V)	815 x 280 x 810 mm	1060 x 525 x 1140 mm	1290 x 380 x 1210 mm	1290 x 380 x 1210 mm
Minimalna razdalja k stenam in predmetom				
zgoraj (A):	50 cm	50 cm	50 cm	50 cm
zadaj/sesalna stran (B):	2 m	3 m	3 m	3 m
pri strani (C):	50 cm	50 cm	50 cm	50 cm
spredaj (D):	50 cm	50 cm	50 cm	50 cm
Teža	16 kg	44 kg	49 kg	49 kg

Shema vezja TTW 12000 S



Shema vezja TTW 25000 S / TTW 35000 S

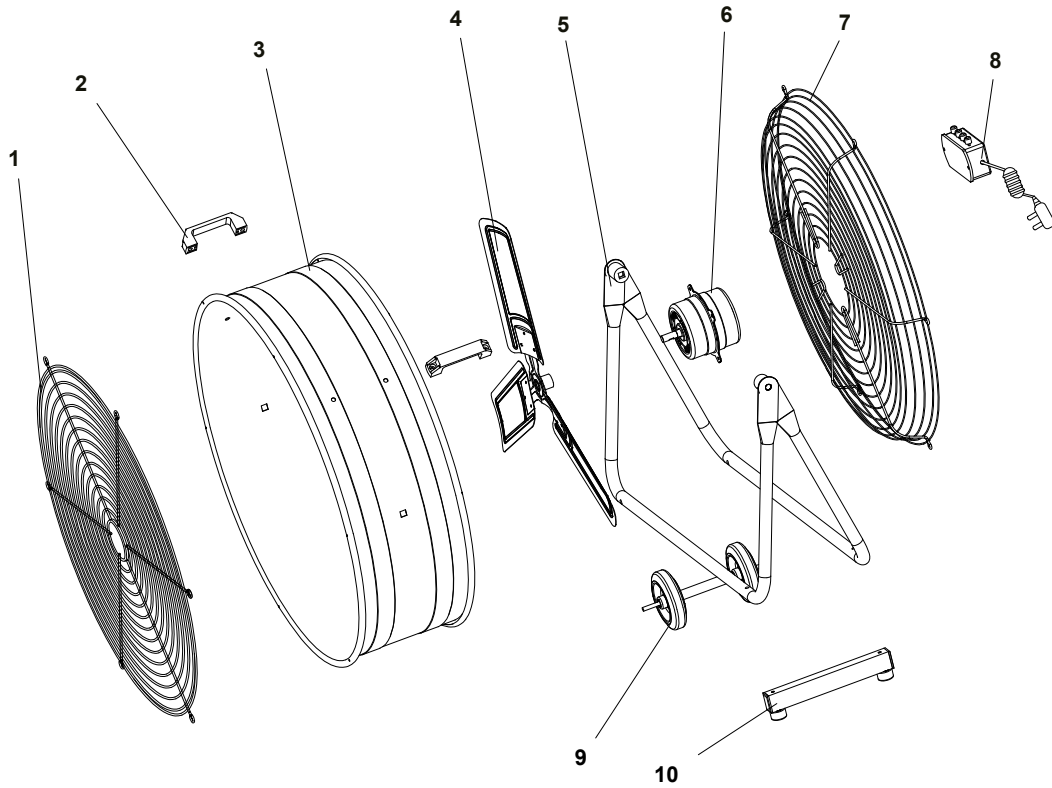


**Pregled nadomestnih delov in seznam nadomestnih delov
TTW 12000 S**



Informacije

Pozicijske številke rezervnih delov se razlikujejo od pozicije številke komponent, ki so uporabljene v navodilih.



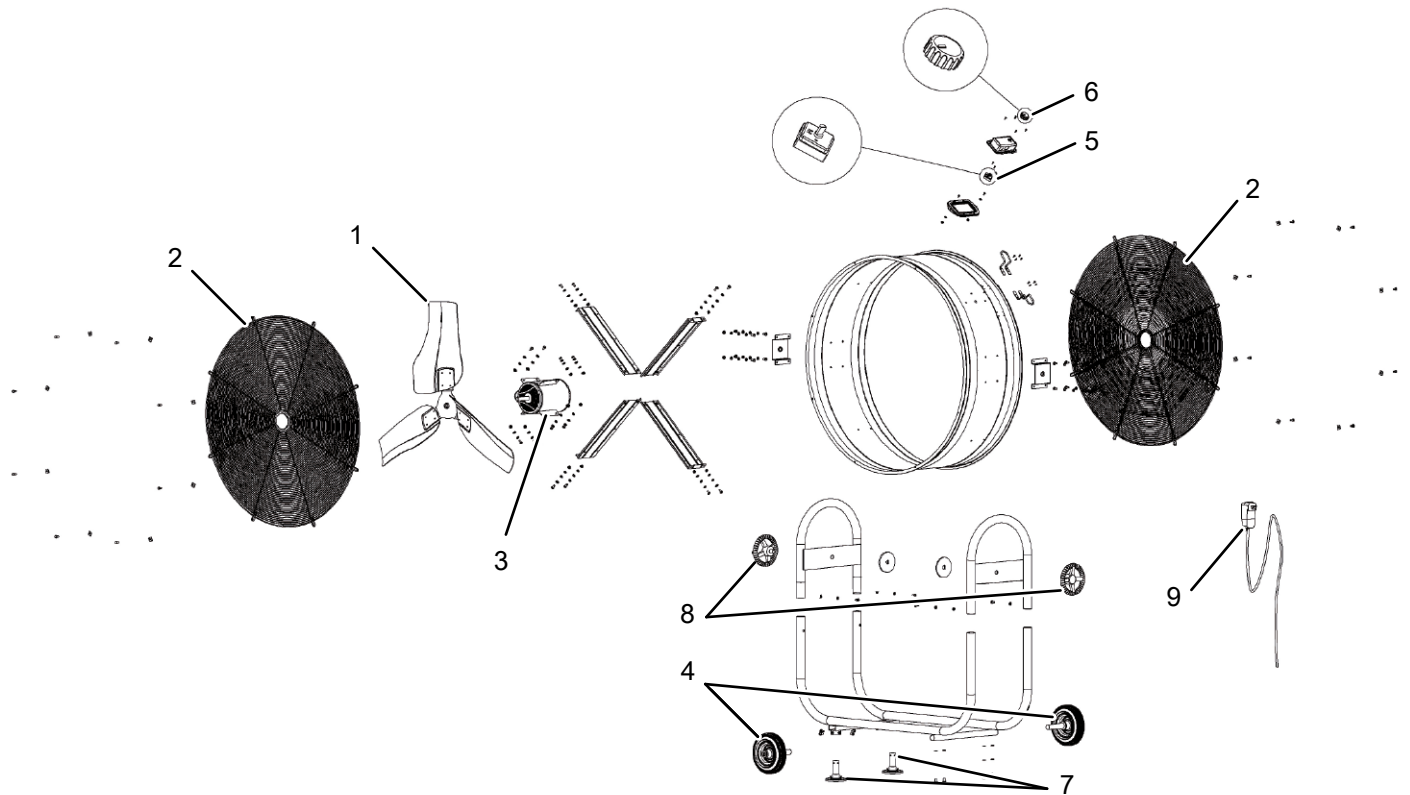
Št.	Rezervni del	Št.	Rezervni del	Št.	Rezervni del
1	Front guard	5	Support frame	9	Wheel
2	Hand shank	6	Motor	10	Stand bar
3	Drum	7	Rear guard		
4	Blade	8	Electrical box		

Pregled nadomestnih delov in seznam nadomestnih delov
TTW 25000 S / TTW 35000 S



Informacije

Pozicijske številke rezervnih delov se razlikujejo od pozicije številke komponent, ki so uporabljene v navodilih.



Št.	Rezervni del	Št.	Rezervni del	Št.	Rezervni del
1	Fan wheel	4	Wheels (pair)	7	Front feet (pair)
2	Protective grid	5	Switches	8	Inclination handwheel
3	Motor	6	Button/rotary control	9	Power cable

Odstranjevanje

Embalažni material odstranite vedno na okolju prijazen način in skladno z lokalnimi predpisi za odstranjevanje.



Simbol prečrtanega smetnjaka na kolesih pomeni, da te naprave in vseh povezanih komponent (npr. daljinskih upravljalnikov, baterij in akumulatorjev) po koncu njihove življenjske dobe ne smete zavreči med gospodinjske odpadke. Če naprava vsebuje baterije ali akumulatorje, ki vsebujejo živo srebro, kadmij ali svinec, bo pod simbolom prečrtanega smetnjaka prikazan ustrezen kemijski simbol (Hg, Cd ali Pb). Stare baterije in akumulatorje ste zakonsko dolžni pravilno odstraniti. Za brezplačno vračanje imate v svoji bližini zbirna mesta za stare električne in elektronske naprave. Naslove si poskrbite od vaše mestne ali komunalne uprave. Za številne države EU se lahko na spletni strani <https://hub.trotec.com/?id=45090> pozanimate o nadaljnjih možnostih vračanja. V nasprotnem primeru se obrnite na javno podjetje za recikliranje odpadne opreme, odobreno v vaši državi.

Namen ločenega zbiranja starih električnih in elektronskih naprav je recikliranje, ponovna uporaba snovi ali druge oblike recikliranja odsluženih naprav, s tem pa prispevate k preprečevanju negativnih posledic vplivov morebitnih nevarnih snovi, ki so v teh aparataturah, na okolju in človeško zdravje.

Trotec GmbH

Grebener Str. 7
D-52525 Heinsberg

☎ +49 2452 962-400

☎ +49 2452 962-200

✉ info@trotec.com

www.trotec.com