

PRDS 20-20V

LV

INSTRUKCIJU TULKOJUMAM  
NO ORIGINĀLVALODAS  
AKUMULATORA PERFORATORS



 TROTEC

**Saturs**

**Norādījumi lietošanas instrukcijai** ..... 2

**Drošība** ..... 2

**Informācija par ierīci** ..... 9

**Transportēšana un uzglabāšana** ..... 11

**Ekspluatācijas sākšana** ..... 12

**Lietošana** ..... 15

**Papildus pasūtāmi piederumi** ..... 17

**Kļūdas un traucējumi** ..... 18





**Apkope** ..... 19




**Utilizēšana** ..... 19

**Atbilstības deklarācija** ..... 20

**Norādījumi lietošanas instrukcijai**

**Simboli**

-  **Brīdinājums par elektrisko spriegumu**  
Šis simbols norāda, ka elektriskā sprieguma dēļ pastāv dzīvības un veselības apdraudējums.
-  **Brīdinājums par sprādzienbīstamām vielām**  
Šis simbols norāda, ka sprādzienbīstamu vielu dēļ pastāv dzīvības un veselības apdraudējums.
-  **Brīdinājums par karstu virsmu**  
Šis simbols norāda, ka karstās virsmas dēļ pastāv dzīvības un veselības apdraudējums.
-  **Brīdinājums**  
Šis signālvārds apzīmē vidējas pakāpes apdraudējumu; ja tas netiek novērsts, var rasties nāvējoši vai smagi savainojumi.
-  **Uzmanību**  
Šis signālvārds apzīmē zemas pakāpes apdraudējumu; ja tas netiek novērsts, var rasties nelieli vai vidēji smagi savainojumi.
- Norāde**  
Šis signālvārds apzīmē svarīgu informāciju (piemēram, par materiālu bojājumiem), bet ne apdraudējumu.
-  **Informācija**  
Norādes ar šo simbolu palīdz ātri un droši veikt darbības.

-  **levērojiet norādījumus**  
Norādes ar šo simbolu informē, ka jāievēro ekspluatācijas instrukcija.
-  **Nēsājiet galvas aizsarglīdzekļus**  
Norādes ar šo simbolu informē, ka jāizmanto galvas aizsarglīdzekļi.
-  **Nēsāt dzirdes aizsarglīdzekļus**  
Norādes ar šo simbolu informē, ka jāizmanto dzirdes aizsarglīdzekļi.
-  **Nēsāt aizsargbrilles**  
Norādes ar šo simbolu informē, ka jāizmanto acu aizsarglīdzekļi.
-  **Lietojiet aizsargmasku**  
Norādes ar šo simbolu informē, ka jāizmanto aizsargmaska.
-  **Lietojiet aizsargcimdus**  
Norādes ar šo simbolu informē, ka jāizmanto aizsargcimdi.
-  **Nēsājiet kāju aizsarglīdzekļus**  
Norādes ar šo simbolu informē, ka jāizmanto aizsargapavi.

Šo instrukciju jaunāko versiju varat lejupielādēt šajā vietnē:




PRDS 20-20V



<https://hub.trotec.com/?id=44203>

**Drošība**

**Vispārīgi drošības norādījumi elektroinstrumentiem**

-  **Brīdinājums**  
**Izlasiet visus šim elektroinstrumentam paredzētos drošības norādījumus, norādes, tehniskos datus un izpētiet attēlus.**  
Neatbilstība norādēm var izraisīt elektrotraumas, apdegumus vai citus smagus savainojumus.  
**Saglabājiet visus drošības norādījumus un norādes turpmākai atsaucēi.**

Drošības norādījumos izmantotais jēdziens “*Elektroinstrumenti*” attiecas gan uz elektroinstrumentiem, kas tiek darbināti ar strāvu (ar elektrības vadu), gan uz elektroinstrumentiem, kas tiek darbināti ar akumulatoru (bez elektrības vada).

**! Vispārīgi drošības norādījumi elektroinstrumentiem – drošība darba vietā**

- **Gādājiet, lai darba vieta būtu tīra un labi apgaismota.** Nekārtīgas vai neapgaismotas darba vietas dēļ var rasties negadījumi.
- **Nestrādājiet ar elektroinstrumentiem sprādzienbīstamā vidē, kurā atrodas degoši šķidrums, gāzes vai putekļi.** Elektroinstrumenti rada dzirksteles, kas var aizdedzināt putekļus vai tvaikus.
- **Elektroinstrumentu izmantošanas laikā neļaujiet tuvumā uzturēties bērniem un citām personām.** Uzmanības novēršanas gadījumā varat zaudēt kontroli pār elektroinstrumentu

**! Vispārīgi drošības norādījumi elektroinstrumentiem — elektrodrošība**

- **Elektroinstrumenta strāvas kontaktdakšai ir jāsader ar rozeti. Kontaktdakšu nekādā veidā nedrīkst pārveidot.** Elektroinstrumentiem, kuriem ir aizsargzemējums, neizmantojiet kontaktdakšu adapterus. Izmantojot nemainītas kontaktdakšas un piemērotas rozetes, tiek samazināts strāvas trieciena risks.
- **Izvairieties no saskares ar zemētām virsmām, piemēram, caurulēm, radiatoriem, plītiem un ledusskapjiem.** Ja jūsu ķermenis ir zemēts, pastāv paaugstināts strāvas trieciena risks.
- **Elektroinstrument nedrīkst nokļūt lietū vai mitrumā.** Ūdens iekļūšana elektroinstrumentā paaugstina strāvas trieciena risku.
- **Neizmantojiet elektrības vadu neparedzētiem mērķiem, piemēram, elektroinstrumenta nešanai, uzkāšanai vai kontaktdakšas izvilkšanai no rozetes. Nepakļaujiet elektrības vadu karstumam, saskarei ar eļļu, asām malām vai kustīgām daļām.** Bojāti vai savērpušies elektrības vadi paaugstina strāvas trieciena risku.
- **Ja strādājat ar elektroinstrumentu ārpus telpām, izmantojiet tikai tādu pagarinātāju, kas piemērots darbam ārpus telpām.** Izmantojot āram paredzētu pagarinātāju, samazinās strāvas trieciena risks.
- **Ja elektroinstrumenti jāizmanto mitrā vidē, lietojiet noplūdes strāvas aizsargslēdzi.** Izmantojot noplūdes strāvas aizsargslēdzi, samazinās strāvas trieciena risks.

**! Vispārīgi drošības norādījumi elektroinstrumentiem — personu drošība**

- **Esiet piesardzīgs, apdomājiet savas darbības un saprātīgi darbojieties ar elektroinstrumentu.** Neizmantojiet elektroinstrumentus, ja esat noguris vai narkotisko vielu, alkohola vai medikamentu ietekmē. Viens neuzmanības mirklis, lietojot elektroinstrumentus, var radīt smagus savainojumus.
- **Nēsājiet individuālos aizsardzības līdzekļus un vienmēr nēsājiet aizsargbrilles.** Individuālo aizsardzības līdzekļu, piemēram, putekļu maskas, neslīdošu aizsargapavu, ķiveres vai dzirdes aizsarglīdzekļu nēsāšana (atkarībā no elektroinstrumenta veida un lietojuma) samazina savainojumu gūšanas risku.
- **Izvairieties no nejaušas ieslēgšanas. Pārliecinieties, vai elektroinstrumenti ir izslēgti, pirms pievienojat to strāvas padevei un/vai akumulatoram, paceļat vai pārvietojat to.** Ja elektroinstrumenta nešanas laikā pirksts atrodas uz slēdža vai elektroinstrumenti ir ieslēgti, kad tas tiek pievienots strāvas padevei, var rasties negadījumi.
- **Noņemiet regulēšanas instrumentus vai uzgriežņu atslēgas, pirms ieslēdzat elektroinstrumentu.** Instruments vai atslēga, kas atrodas elektroinstrumenta rotējošā daļā, var radīt savainojumus.
- **Izvairieties no nedabiskas ķermeņa pozas. Ieņemiet stabilu pozīciju un vienmēr saglabājiet līdzsvaru.** Tādējādi varēsiet labāk kontrolēt elektroinstrumentu negaidītās situācijās.
- **Nēsājiet piemērotu apģērbu. Nenēsājiet platu apģērbu vai rotaslietas. Neļaujiet matiem un apģērbam saskarties ar kustīgām daļām.** Brīvs apģērbs, rotaslietas vai gari mati var tikt ierauti kustīgās daļās.
- **Ja ir iespējams uzstādīt putekļu nosūkšanas un savākšanas iekārtas, tās ir jāpieslēdz un atbilstoši jāizmanto.** Putekļu nosūkšanas iekārta var samazināt putekļu radīto apdraudējumu.
- **Ja ir iespējams uzstādīt putekļu nosūkšanas un savākšanas iekārtas, tās ir jāpieslēdz un atbilstoši jāizmanto.** Putekļu nosūkšanas iekārta var samazināt putekļu radīto apdraudējumu.
- **Neradiet sev viltus drošības sajūtu un neignorējiet elektroinstrumentu lietošanas drošības noteikumus, pat ja elektroinstrumentu esat lietojis jau vairākkārt.** Neuzmanīga rīcība var vienā mirklī izraisīt smagus traumas.



**Vispārīgi drošības norādījumi elektroinstrumentiem – elektroinstrumenta izmantošana un uzturēšana**

- **Nepārslogojiet elektroinstrumentu. Izmantojiet savam darbam paredzēto elektroinstrumentu.** Ar piemērotu elektroinstrumentu attiecīgajā jaudas diapazonā jūs strādāsiet labāk un drošāk.
- **Neizmantojiet elektroinstrumentu, kura slēdzis ir bojāts.** Elektroinstrumenti, kuru vairs nevar ieslēgt vai izslēgt, ir bīstami, un tas ir jāremontē.
- **Izņemiet kontaktdakšu no rozetes un/vai izņemiet noņemamo akumulatoru, pirms regulējat ierīci, maināt instrumentā ievietojamos piederumus vai noliekat elektroinstrumentu glabāšanā.** Šie piesardzības pasākumi novērš nejaušu elektroinstrumenta ieslēgšanu.
- **Neizmantotos elektroinstrumentus uzglabājiet bērniem nepieejamā vietā. Neļaujiet elektroinstrumentu izmantot personām, kuras ar to nav iepazinušās vai nav izlasījušas šos norādījumus.** Elektroinstrumenti ir bīstami, ja tos izmanto nepieredzējušas personas.
- **Rūpīgi kopiet elektroinstrumentu un tajā ievietojamos piederumus. Pārbaudiet, vai kustīgās daļas darbojas bez problēmām un nav iesprūdušas, vai daļas nav salūzušas vai bojātas tā, ka tiek ietekmēta elektroinstrumenta funkcionalitāte. Bojātās daļas pirms elektroinstrumenta izmantošanas ir jāšaremontē.** Daudzi negadījumi rodas slikti veiktas elektroinstrumentu apkopes dēļ.
- **Griešanas instrumentiem jābūt asiem un tīriem.** Rūpīgi kopti griešanas instrumenti ar asām malām retāk iesprūst, un tos ir vieglāk vadīt.
- **Izmantojiet elektroinstrumentu, ievietojamos piederumus, uzgaļus utt. atbilstoši šiem norādījumiem. Ievērojiet darba noteikumus un uzdevumu.** Ja elektroinstrumenti tiek izmantoti neparedzētiem mērķiem, var rasties bīstamas situācijas.
- **Rokturim un roktura virsmai ir jābūt sausai, tīrai un bez eļļas un smērvielas traipiem.** Ja rokturis un roktura virsma ir slidena, elektroinstrumentu nevar droši izmantot un kontrolēt neparedzamās situācijās.



**Vispārīgi drošības norādījumi elektroinstrumentiem – akumulatora elektroinstrumenta izmantošana un uzturēšana**

- **Uzlādējiet akumulatorus tikai ar tādām uzlādes ierīcēm, ko ieteicis ražotājs.** Ja uzlādes ierīce, kas paredzēta konkrēta veida akumulatoriem, tiek izmantota ar citiem akumulatoriem, pastāv ugunsgrēka risks.
- **Elektroinstrumentos izmantojiet tikai tiem paredzētos akumulatorus.** Izmantojot citus akumulatorus, var rasties savainojumi un ugunsgrēka risks.

- **Neizmantotajiem akumulatoriem neļaujiet saskarties ar saspaudēm, monētām, atslēgām, naglām, skrūvēm vai citiem nelieliem metāla priekšmetiem, kas var izraisīt kontaktu šuntēšanu.** Īssavienojums starp akumulatora kontaktiem var izraisīt apdegumus vai ugunsgrēku.
- **Nepareizas lietošanas dēļ no akumulatora var izplūst šķidrums. Nesaskarieties ar šķidrumu. Nejaušas saskares gadījumā noskalojiet šķidrumu ar ūdeni. Ja šķidrums iekļūst acīs, vērsieties pie ārsta.** Izplūdušais akumulatora šķidrums var radīt ādas kairinājumu vai apdegumus.
- **Nelietojiet bojātu vai modificētu akumulatoru.** Bojāti vai pārveidoti akumulatori var darboties neparedzami un izraisīt ugunsgrēku, eksploziju vai traumas.
- **Nepakļaujiet akumulatoru uguns vai augstas temperatūras iedarbībai.** Uguns vai temperatūra virs 130 °C var izraisīt sprādzienu.
- **Ievērojiet visus uzlādes norādījumus un nekad nelādējiet akumulatoru vai akumulatora instrumentu temperatūrā, kas neatbilst lietošanas instrukcijā norādītajai temperatūrai.** Nepareiza uzlāde vai uzlāde neatbilstošā temperatūrā var sabojāt akumulatoru un palielināt ugunsgrēka risku.




**Vispārīgi drošības norādījumi elektroinstrumentiem – rīcība ar uzlādes ierīci un tās izmantošana**

- **Šo uzlādes ierīci var izmantot bērni no 8 gadu vecuma un personas ar ierobežotām fiziskām, sensorām vai psihiskām spējām vai personas bez pieredzes un zināšanām, ja tās tiek uzraudzītas vai ir instruētas par drošu ierīces lietošanu un apzinās esošos riskus. Bērni nedrīkst spēlēties ar ierīci. Bērni bez uzraudzības nedrīkst veikt tīrīšanu un apkopi.**
- **Nekad neievietojiet uzlādes ierīcē neuzlādējamās baterijas.** Uzlādes ierīce, kas paredzēta konkrēta tipa akumulatoriem, var radīt ugunsgrēka vai eksplozijas risku, ja to lieto kopā ar citiem akumulatoriem vai neuzlādējamām baterijām.
- **“Multiflex 20 - 4,0 DC” litija jonu akumulatoru ar ietilpību 4,0 Ah (10 akumulatora elementi) uzlādējiet tikai ar lādētāju “Multiflex 20 - 4,0 AC”.** Akumulatora spriegumam jāatbilst uzlādes ierīces akumulatora uzlādes spriegumam.


## Vispārīgi drošības norādījumi elektroinstrumentiem — apkope

- **Elektroinstrumentu remontu uzticiet tikai kvalificētam speciālistam un izmantojiet tikai oriģinālās rezerves daļas.** Tādējādi tiek saglabāts elektroinstrumenta drošības līmenis.
- **Nekad neremontējiet bojātus akumulatorus.** Akumulatora apkope jāveic ražotājam vai pilnvarotā servisa centrā.

## Ierīcei specifiski drošības norādījumi par triecienurbjiem

 Nēsājiet acu un mutes aizsarglīdzekļus, ja apstrādājat materiālus, kas var saturēt veselībai bīstamas vielas (piemēram, azbestu).



 Triecienurbšanas darbu laikā izmantojiet dzirdes aizsarglīdzekļus. Trokšņa ietekme var izraisīt dzirdes zudumu.

- **Izmantojiet papildu rokturi.** Zaudējot kontroli, var tikt gūtas traumas
- **Satveriet ierīci pie izolētajām roktura daļām, ja veicat darbus, kuros darba instruments var aizskart slēptus vadus.** Saskaroties ar vadu, kurā plūst strāva, spriegumu var novadīt uz metāla ierīces daļām, un tādējādi var rasties strāvas trieciens.
- **Izmantojiet piemērotus detektorus, lai atrastu slēptus strāvas vadus, vai arī lūdziet palīdzību vietējam energoapgādes uzņēmumam.** Saskaroties ar strāvas vadiem, var rasties ugunsgrēks un strāvas trieciens. Bojāts gāzes vads var izraisīt sprādzienu. Ūdensvada plīšana var izraisīt materiālus zaudējumus vai strāvas triecienu.
- **Vibrācijas var nodarīt miesas bojājumus plaukstām un rokām.** Pēc iespējas samaziniet vibrāciju iedarbības laiku.
- **Darbā laikā elektroinstrumentu turiet cieši ar abām rokām.** Nodrošiniet sev stabilu pamatni. Elektroinstrumentu drošāk ir vadīt ar divām rokām.

- **Nostipriniet apstrādājamo detaļu.** Iespīlēšanas ierīcē vai skrūvspīlēs apstrādājamo detaļu var nostiprināt drošāk nekā rokās.



**Pasargājiet sevi un citas klātesošās personas pret ievainojumiem, kuri var rasties lidojošu un krītošu detaļu ietekmē.**



Lietojiet aizsargķiveri, aizsargbrilles, putekļu masku un aizsargapavus. Nepieciešamības gadījumā lietojiet aizsargsienu, lai pasargātos no lidojošām detaļām.



- **Pirms darba sākšanas vienmēr pārlicinieties, vai darba instruments ir stingri fiksēts urbjpatronā.** Nefiksēti darba instrumenti ieslēgšanas laikā var tikt izmesti ārā no elektroinstrumenta, kā rezultātā var rasties ievainojumi.
- **Pirms elektroinstrumenta ieslēgšanas pārlicinieties, ka ir iespējama brīva instrumentu kustība.** Ja ieslēgšanas laikā darba instruments ir bloķēts, var rasties liels spēks, kā rezultātā ierīce var pavirzīties uz sāniem.
- **Nekavējoties izslēdziet elektroinstrumentu, ja darba instruments tiek bloķēts.** Elektroinstruments spēka iedarbības rezultātā var novirzīties uz sāniem.
- **Regulāri pārbaudiet, vai urbjpatrona nav nodilusi vai bojāta.**
- **Iedarbiniet trieciena elektroinstrumentu tikai tad, kad tas ir piespiests pie apstrādājamās detaļas (sienas, griestiem utt.).**
- **Pirms noliekat elektroinstrumentu, nogaidiet, līdz tas ir pilnībā apstājies.**
- **Strādājot ar ierīci, kā arī transportēšanas vai glabāšanas laikā novietojiet rotācijas virziena slēdzi vidējā pozīcijā (bloķēts).** Tādējādi novērsīsiet nevēlamu elektroinstrumenta ieslēgšanos.
- **Ja strādājat ar metāliem, tiek radītas dzirksteles.** Gādājiet, lai netiktu apdraudēti citi cilvēki un darba vietas tuvumā neatrastos viegli uzliesmojoši materiāli. Pastāv ugunsgrēka risks!
- **Izvairieties no svīnu saturošas krāsas vai citu kaitīgu materiālu urbšanas.**
- **Vienmēr izvietojiet strāvas vadu uz aizmuguri prom no ierīces.**
- **Pārlicinieties, ka darbības laikā netiek nosegtas ventilācijas atveres.** Neievietojiet jebkādas priekšmetus ventilācijas atverēs.
- **Ierīcei jābūt tīrai, sausai un bez eļļas vai smērvielu atliekām.**





### Garu urbju izmantošanas drošības norādījumi

- **Nedrīkst strādāt ar apgriezīgu skaitu, kas pārsniedz urbim maksimālo atļauto apgriezīgu skaitu.** Izmantojot lielāku apgriezīgu skaitu, urbis var viegli saliekties, griežoties brīvķīti un nesaskaroties ar apstrādājamo detaļu, kā arī var radīt traumas.
- **Urbšanu vienmēr sāciet ar mazāku apgriezīgu skaitu, kā arī uzturiet mazu apgriezīgu skaitu, kad urbis saskaras ar apstrādājamo detaļu.** Izmantojot lielāku apgriezīgu skaitu, urbis var viegli saliekties, griežoties brīvķīti un nesaskaroties ar apstrādājamo detaļu, kā arī var radīt traumas.
- **Neizmantojiet pārmērīgu spiedienu, bet viegli spiediet gareniski pret urbi.** Urbja uzgalis var saliekties un salūzt, vai var tikt zaudēta kontrole un radītas traumas.

### Paredzētā lietošana

Izmantojiet ierīci PRDS 20-20V tikai šādiem mērķiem:

- urbšanai ķieģelī, betonā un akmenī ar āmuru.

Izmantojot ātrdarbības urbpatronu ar SDS turētāju (nav komplektā):

- skrūvju ieskrūvēšanai un izskrūvēšanai;
- urbšanai kokā, plastmasā, keramikā un metālā;

ievērojot tehniskos datus.

Mēs iesakām izmantot elektroinstrumentu ar Trotec oriģinālajiem piederumiem.

### Paredzama nepareiza izmantošana

Ierīce nav paredzēta urbšanai dabīgajā akmenī vai kaltā.

Cita izmantošana, kas nav minēta sadaļā "Paredzētā izmantošana", tiek uzskatīta par pamatoti paredzamu nepareizu izmantošanu.

### Personāla kvalifikācija

Personām, kas strādā ar ierīci:

- ir jāizlasa ekspluatācijas instrukcija, īpašu uzmanību pievēršot nodaļai "Drošība".

### Drošības zīmes un uzlīmes uz akumulatora un uzlādes ierīces

#### Norāde

Neņemiet nost no ierīces nekādus drošības apzīmējumus, uzlīmes vai etiķetes. Saglabājiet visus drošības apzīmējumus, uzlīmes un etiķetes salasāmā stāvoklī.

Uz akumulatora atrodas tālāk norādītie drošības apzīmējumi un plāksnītes.



#### Brīdinājums par sprādzienbīstamību!

Šie simboli norāda:

nepakļaujiet akumulatoru uguns vai augstas temperatūras iedarbībai. Neļaujiet akumulatoram saskarties ar ūdeni vai uguni! Izvairieties no tiešiem saules stariem un mitruma. Pastāv sprādzienbīstamības risks!

Nekādā gadījumā neuzlādējiet akumulatoru apkārtējā temperatūrā zem 10 °C vai virs 40 °C. Nepareiza uzlāde vai uzlādēšana ārpus pieļaujamās temperatūras diapazona var iznīcināt akumulatoru un palielināt ugunsgrēka risku.



#### Lūdzu, ņemiet vērā akumulatora pareizu iznīcināšanu!

Šie simboli norāda:

Pārliecinieties, ka pareizi atbrīvojaties no akumulatora, un neizmetiet to kanalizācijā vai publiskos ūdeņos. Akumulators satur kairinošas, kodīgas un indīgas vielas, kas rada ievērojamu apdraudējumu cilvēkiem un videi.

Uz uzlādes ierīces atrodas tālāk norādītie drošības apzīmējumi un plāksnītes.



Šie simboli norāda:

pirms akumulatora uzlādes izlasiet ekspluatācijas instrukciju vai lietošanas instrukciju.



Šie simboli norāda:

izmantojiet uzlādes ierīci, lai akumulatoru uzlādētu tikai telpās, nevis ārpus tām.

## Individuālie aizsardzības līdzekļi



### Lietojiet galvas aizsardzības līdzekļus.

Tādā veidā tiek pasargāta galva pret lidojošām un krītošām detaļām, kas var radīt miesas bojājumus.



### Lietojiet dzirdes aizsardzības līdzekļus.

Trokšņa ietekme var izraisīt dzirdes zudumu.



### Lietojiet aizsargbrilles.

Tādā veidā tiek pasargātas acis pret lidojošām un krītošām detaļām, kas var radīt miesas bojājumus.



### Lietojiet aizsargmasku.

Tā aizsargā pret veselībai bīstamu putekļu ieelpošanu, kuri var rasties detaļu apstrādes rezultātā.



### Lietojiet aizsargcimdus.

Tādā veidā tiek pasargātas rokas pret apdegumiem, zilumiem un nobrāzumiem.



### Nēsājiet piegulošu aizsargapģērbu.

Tādējādi jūs pasargājat sevi no draudiem, ka apģērbs tiek ierauts rotējošās daļās.



### Lietojiet aizsargapavus.

Tādā veidā tiek pasargātas kājas pret lidojošām un krītošām detaļām, kas var radīt miesas bojājumus.

## Citi riski



### Brīdinājums par elektrisko spriegumu

Strāvas trieciens nepietiekamas izolācijas dēļ. Pirms katras lietošanas reizes pārbaudiet, vai ierīce nav bojāta un darbojas pareizi. Ja konstatējat bojājumus, neizmantojiet ierīci. Neizmantojiet ierīci, ja tā vai jūsu rokas ir mitras vai slapjas.



### Brīdinājums par elektrisko spriegumu

Elektrodetaļu remontu drīkst veikt tikai pilnvaroti speciālisti.



### Brīdinājums par elektrisko spriegumu

Veicot jebkādas darbus ar ierīci, atvienojiet kontaktdakšu no kontaktligzdas un izņemiet akumulatoru no ierīces! Neaiztieciet kontaktdakšu ar mitrām vai slapjām rokām. Izvelciet strāvas vadu no kontaktligzdas, satverot to aiz kontaktdakšas.



### Brīdinājums par elektrisko spriegumu

Pastāv īssavienojuma risks korpusā iekļuvuša šķidruma dēļ. Neiemērciet ierīci un piederumus ūdenī. Gādājiet, lai korpusā neiekļūtu ūdens vai citi šķidrumi.



### Brīdinājums par sprādzienbīstamām vielām

Nepakļaujiet akumulatoru temperatūrai, kas pārsniedz 45 °C! Neļaujiet akumulatoram saskarties ar ūdeni vai uguni! Izvairieties no tiešiem saules stariem un mitruma. Pastāv sprādzienbīstamības risks!



### Brīdinājums par karstu virsmu

Pēc lietošanas instruments var vēl būt karsts. Pastāv apdedzināšanās risks, pieskaroties instrumentam. Nepieskarieties instrumentam ar plikām rokām! Lietojiet aizsargcimdus!



### Brīdinājums

Indīgi putekļi! Apstrādes laikā radušies kaitīgie/indīgie putekļi var radīt veselības apdraudējumu lietotājam vai tuvumā esošām personām. Nēsājiet aizsargbrilles un putekļu masku!



### Brīdinājums

Neapstrādājiet materiālu, kas satur azbestu. Azbests ir kancerogēna viela.



### Brīdinājums

Strādājot ar elektroinstrumentu, gādājiet, lai neaizskartu strāvas, gāzes vai ūdensvadus. Pirms urbjat vai griežat sienā, nepieciešamības gadījumā veiciet pārbaudi ar vadu detektoru.



### Brīdinājums

Savainojumu risks, ko var radīt lidojošās daļas vai nolūzušas instrumentu daļas.



### Brīdinājums

Šī ierīce var radīt apdraudējumu, ja neapmācītas personas to izmanto nelietpratīgi vai arī tā tiek lietota neparedzētiem mērķiem. Ievērojiet personāla kvalifikācijas prasības.



### Brīdinājums

Ierīce nav rotaļlieta un nav paredzēta bērniem!



### Brīdinājums

Nosmakšanas risks! Neatstājiet iepakojuma materiālu neuzraudzītu. Bērniem tas varētu kļūt par bīstamu rotaļlietu.

**Brīdinājums**

Pirms ierīces ieslēgšanas darba instrumenta turētājam ir jābūt cieši nofiksētam, lai, ieslēdzot ierīci, līdz galam nenofiksētas detaļas netiktu izmestas no darba instrumenta turētāja.

**Uzmanību**

Vibroemijas var radīt veselības bojājumus, ja ierīce tiek lietota ilgstoši vai netiek pareizi vadīta un apkopta.

**Uzmanību**

Ievērojiet pietiekami lielu attālumu līdz siltuma avotiem.

**Norāde**

Ja ierīce tiek nelietpratīgi glabāta vai transportēta, to var bojāt.  
Ievērojiet informāciju par ierīces transportēšanu un glabāšanu.

**Norāde**

Pārslēdziet griešanās virzienu tikai tad, kad ierīce ir apturēta! Pretējā gadījumā var rasties ierīces bojājumi.

**Norāde**

Pārslēdziet funkcijas izvēli tikai tad, kad ierīce ir apturēta! Pretējā gadījumā var rasties ierīces bojājumi.

**Rīcība ārkārtas situācijā / avārijas apturēšanas funkcija**

Avārijas apturēšana:

Izņemot akumulatoru, ierīces darbība tiek nekavējoties pārtraukta. Lai pasargātu ierīci no nejaušas atkārtotas iedarbošanās, atstājiet akumulatoru atvienotu.

Rīcība ārkārtas situācijā:

1. Izslēdziet ierīci.
2. Kļūmes gadījumā izņemiet akumulatoru no ierīces. Turiet akumulatora atbrīvošanas pogu un izvelciet akumulatoru no ierīces, kā aprakstīts nodaļā "Akumulatora izņemšana".
3. Neievietojiet akumulatoru atpakaļ ierīcē, ja tā ir bojāta.



## Informācija par ierīci

### Ierīces apraksts

Akumulatora perforators PRDS 20-20V ir aprīkota ar pneimatisku āmura mehānismu, kas nodrošina lielu trieciena spēku un ir piemērots mobilai izmantošanai.

Bezpakāpju trieciena un apgriezīgu skaita vadība ļauj katram lietojumam izmantot optimālu spēku, kas pielāgots materiālam.

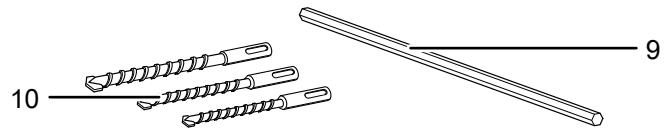
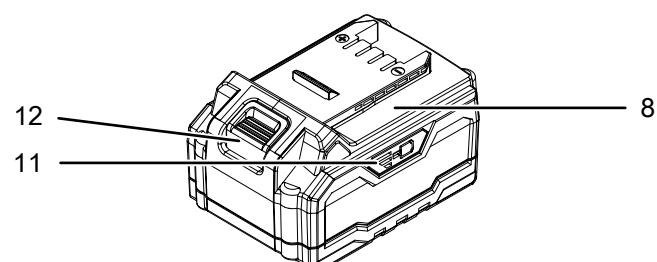
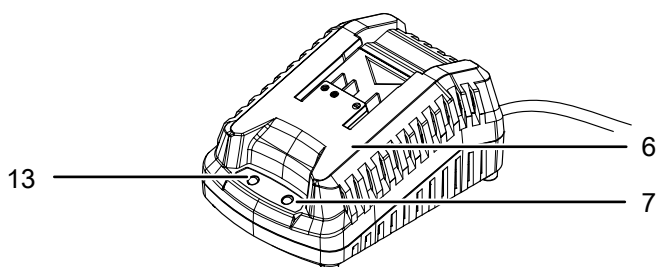
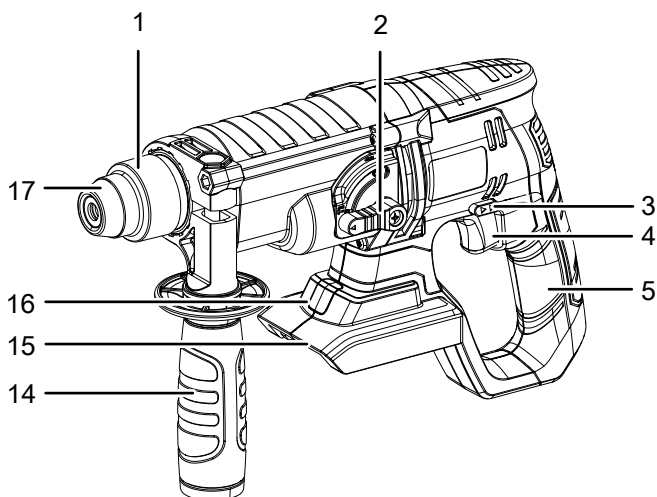
SDS plus sistēmai atbilstošais darba instrumenta turētājs ļauj vienkārši nomainīt darba instrumentu bez papildu rīkiem.

Iekārta ir aprīkota ar urbšanas un triecienurbšanas darba režīmu. Funkcijas izvēles slēdzis ļauj viegli pārslēgt funkciju.

Izmantojot iebūvēto darba lukturi, var labāk izgaismot apstrādājamo detaļu vai darba virsmu.

Akumulatoram ir uzlādes indikators, kas ļauj jums noteikt uzlādes stāvokli, nepievienojot akumulatoru ierīcei.

### Iekārtas attēls


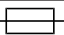



Nr.	Apzīmējums
1	SDS plus sistēmai atbilstošs instrumentu turētājs
2	Funkcijas izvēles slēdzis
3	Slēdzis rotācijas virzienam pa labi/pa kreisi, bloķēšana
4	Ieslēgšanas/izslēgšanas slēdzis
5	Rokturis
6	Ātrās uzlādes ierīce
7	Sarkanā akumulatora diode (akumulatora uzlāde)
8	Akumulators
9	Dziļuma atdure
10	SDS urbis
11	Akumulatora uzlādes indikators
12	Atbloķēšanas poga
13	Zaļā akumulatora diode (ātrās uzlādes ierīce gatava darbam)
14	Papildu rokturis
15	Akumulatora turētājs
16	LED darba lukturis
17	Putekļu aizsarga vāciņš

### Piegādes komplektācija

- 1 x akumulatora perforators PRDS 20-20V
- 1 x akumulators
- 1 x ātrās uzlādes ierīce
- 1 x dziļuma atdure
- 1 x papildu rokturis
- 3 x SDS urbj (Ø 6/8/10)
- 1 x transportēšanas koferis
- 1 x instrukcija

## Tehniskie dati

Parametrs	Vērtība
<b>Modelis</b>	<b>PRDS 20-20V</b>
Nominālais spriegums	20 V $\text{---}$
Griezes moments, maks.	54 Nm
Apgriezienu skaits tukšgaitā	0–1000 $\text{min}^{-1}$
Trieciena frekvence	0–5000 $\text{min}^{-1}$
Trieciena spēks	2 J
Maks. urbuma diametrs	
Koksne	26 mm
Metāls	13 mm
Betons	20 mm
Aizsardzības klase	III / 
Svars	3 kg
<b>Akumulators</b>	<b>Multiflex 20 - 4.0 DC</b>
Tips	Litija jonu
Nominālais spriegums	20 V $\text{---}$
Nominālā kapacitāte	4,0 Ah
Akumulatora šūnas	10
Kapacitāte	80 Wh
<b>Ātrās uzlādes ierīce</b>	<b>Multiflex 20 - 4.0 AC</b>
Ieeja	
Nominālais spriegums	230–240 V/50 Hz
Strāvas ievade	94 W
Izeja	
Nominālais spriegums	21,5 V $\text{---}$
Uzlādes strāva	3,5 A
Drošinātājs 	T 3,15 A
Uzlādes ilgums	1,5 h
Vada garums	1,5 m
Aizsardzības klase	II (dubulta izolācija) / 
<b>Trokšņu līmeņa vērtības saskaņā ar standartu EN 62841</b>	
Skaņas spiediena līmenis $L_{pA}$	85 dB(A)
Skaņas jaudas līmenis $L_{WA}$	93 dB(A)
Nenoteiktība K	3 dB(A)
<b>Informācija par vibrāciju saskaņā ar standartu EN 62841</b>	
Vibroemisijas vērtība:	
Triecienurbšana betonā $a_{h, HD}$	
Rokturis	12,453 $\text{m/s}^2$
Nenoteiktība K	1,5 $\text{m/s}^2$
Triecienurbšana betonā $a_{h, HD}$	
Papildu rokturis	10,716 $\text{m/s}^2$
Nenoteiktība K	1,5 $\text{m/s}^2$



**Lietojiet dzirdes aizsardzības līdzekļus.**

Trokšņa ietekme var izraisīt dzirdes zudumu.

### Norādījumi par skaņas un vibrāciju datiem

- Norādītā vibrāciju kopējā vērtība **un norādītās trokšņa emisijas vērtības** ir izmērītas saskaņā ar EN 62841 standartiem, un tās var izmantot, lai savstarpēji salīdzinātu dažādus elektroinstrumentus.
- Norādītā vibrāciju kopējā vērtība **un norādītās trokšņa emisijas vērtības** var arī tikt izmantotas sākotnējai to iedarbības novērtēšanai.



### Uzmanību

Vibroemisijas var radīt veselības bojājumus, ja ierīce tiek lietota ilgstoši vai netiek pareizi vadīta un apkopta.

- Vibrāciju **un trokšņa emisijas** var atšķirties elektroinstrumenta faktiskās izmantošanas laikā no noteiktajām vērtībām atkarībā no elektroinstrumenta izmantošanas veida, jo īpaši atkarībā no apstrādājamās detaļas veida. Centieties nodrošināt pēc iespējas nelielu vibrāciju slodzi. Pie tipveida pasākumiem, kas tiek veikti, lai samazinātu vibrācijas slodzi, pieder cimdu valkāšana instrumenta izmantošanas laikā un darba laika ierobežošana. Turklāt ir jāņem vērā visi darbības cikla posmi (piemēram, reizes, kad elektroinstrumenti ir izslēgti, un reizes, kad tas gan ir ieslēgti, bet darbojas bez slodzes).

## Transportēšana un uzglabāšana

### Norāde

Ja ierīce tiek nelietpratīgi glabāta vai transportēta, to var bojāt.

Ievērojiet informāciju par ierīces transportēšanu un glabāšanu.

### Transportēšana

Ierīces transportēšanai izmantojiet piegādes komplektācijā iekļauto transportēšanas koferi, lai pasargātu ierīci no ārējas iedarbības.

**Pirms** katras transportēšanas reizes ievērojiet tālāk minētos norādījumus.

- Izslēdziet ierīci, pārslēdzot labā/kreisā rotācijas virziena slēdzi vidējā pozīcijā (bloķēšana).
- Atvienojiet uzlādes ierīces vadu no kontaktligzdas, satverot to aiz kontaktdakšas.
- Ļaujiet ierīcei atdzist.
- Izņemiet akumulatoru no ierīces.
- Izņemiet darbarīku no darbarīku turētāja.

Uz litija jonu akumulatoriem attiecas tiesību akti par bīstamu kravu.

Ievērojiet tālāk minētos norādījumus par litija jonu akumulatoru transportēšanu vai pārsūtīšanu.

- Lietotājs bez īpašiem pasākumiem var transportēt akumulatorus pa koplietošanas ceļiem.
- Ja pārsūtīšanai tiek izmantotas trešās personas (piemēram, aviotransports vai kurjeru pakalpojumi), jāievēro īpašas prasības par iepakojšanu un marķēšanu. Sagatavojot nosūtāmo paku, ir jāpiesaista bīstamo kravu eksperts.
  - Pārsūtiet akumulatorus tikai tad, ja korpuss nav bojāts.
  - Aizlīmējiet atklātus kontaktus un iepakojiet akumulatoru tā, lai tas iepakojumā nekustētos.
  - Ievērojiet arī citus atbilstošus valsts noteikumus.

## Uzglabāšana

**Pirms** novietojat ierīci uzglabāšanai, ievērojiet tālāk minētos norādījumus.

- Izslēdziet ierīci, pārslēdzot labā/kreisā rotācijas virziena slēdzi vidējā pozīcijā (bloķēšana).
- Atvienojiet uzlādes ierīces vadu no kontaktligzdas, satverot to aiz kontaktdakšas.
- Ļaujiet ierīcei atdzist.
- Izņemiet akumulatoru no ierīces.
- Izņemiet darbarīku no darbarīku turētāja.
- Notīriet ierīci, kā aprakstīts nodaļā "Apkope".
- Ierīces glabāšanai izmantojiet piegādes komplektācijā iekļauto transportēšanas koferi, lai pasargātu ierīci no ārējas iedarbības.
- Neuzglabājiet pilnībā izlādētus litija jonu akumulatorus. Glabājot izlādētus akumulatorus, var rasties dziļā izlāde un akumulatoru bojājumi.

Ja ierīce netiek izmantota, ievērojiet šādus glabāšanas nosacījumus:

- uzglabājiet sausā un no sala un karstuma pasargātā vietā;
- vides temperatūra nedrīkst pārsniegt 45 °C;
- uzglabājiet transportēšanas koferī vietā, kas pasargāta no putekļiem un tiešiem saules stariem.

## Ekspluatācijas sākšana

### Ierīces izsaiņošana

- Izņemiet transportēšanas koferi no iepakojuma.



#### Brīdinājums par elektrisko spriegumu

Strāvas trieciens nepietiekamas izolācijas dēļ.  
Pirms katras lietošanas reizes pārbaudiet, vai ierīce nav bojāta un darbojas pareizi.  
Ja konstatējat bojājumus, neizmantojiet ierīci.  
Neizmantojiet ierīci, ja tā vai jūsu rokas ir mitras vai slapjas.

- Pārbaudiet, vai transportēšanas kofera saturā nekā netrūkst un vai nav bojājumu.



#### Brīdinājums

Nosmakšanas risks!  
Neatstājiet iepakojuma materiālu neuzraudzītu.  
Bērniem tas varētu kļūt par bīstamu rotaļlietu.

- Utilizējiet iepakojuma materiālu atbilstoši valsts tiesību aktiem.

### Akumulatora uzlāde

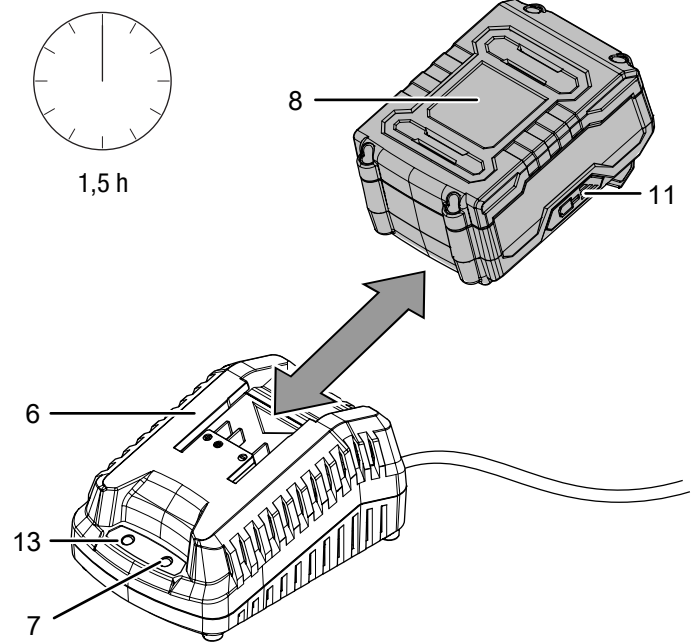
#### Norāde

Nepareizas uzlādes dēļ akumulators var tikt bojāts.  
Pirms katras akumulatora ielikšanas vai izņemšanas reizes atvienojiet uzlādes ierīces strāvas vadu.  
Nekad nelādējiet akumulatoru, ja vides temperatūra ir zemāka par 10 °C vai augstāka par 40 °C.

Piegādātais akumulators ir daļēji uzlādēts, lai novērstu akumulatora bojājumus dziļās izlādes dēļ.

Akumulators jāuzlādē pirms ekspluatācijas sākšanas un nelielas akumulatora jaudas gadījumā (akumulatora uzlādes indikatorā (11) deg tikai sarkanā diode). Lai to paveiktu, veiciet tālāk minētās darbības.

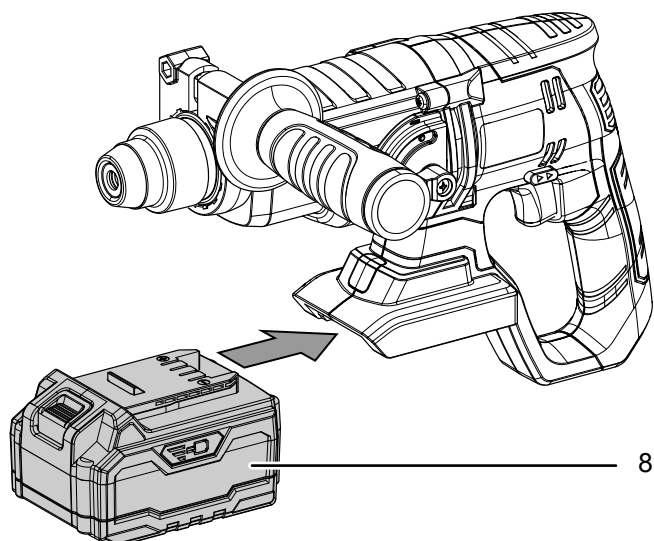
- Uzbīdīet akumulatoru (8) uz lādētāja (6), kā norādīts, līdz tas tiek fiksēts.



- Iespraudiet ātrās uzlādes ierīces (6) kontaktdakšu rozetē, kuras zemējums atbilst tiesību aktos noteiktajām prasībām.
  - ⇒ Iedegas akumulatora sarkanā diode (7).
  - ⇒ Uzlāde ilgst aptuveni 1,5 stundas.
- Uzgaidiet, līdz izdziest akumulatora sarkanā diode (7) un iedegas akumulatora zaļā diode (13).
  - ⇒ Akumulators (8) ir pilnībā uzlādēts.
- Atvienojiet ātrās uzlādes ierīces (6) vadu no kontaktdakšas.
  - ⇒ Akumulators (8) un ātrās uzlādes ierīce (6) uzlādes laikā var sasilt.
  - Ļaujiet akumulatoram (8) atdzist līdz telpas temperatūrai.
- Izņemiet akumulatoru (8) no ātrās uzlādes ierīces (6), nospiežot atbloķēšanas pogu (12) un izvelkot akumulatoru (8) no ātrās uzlādes ierīces (6).

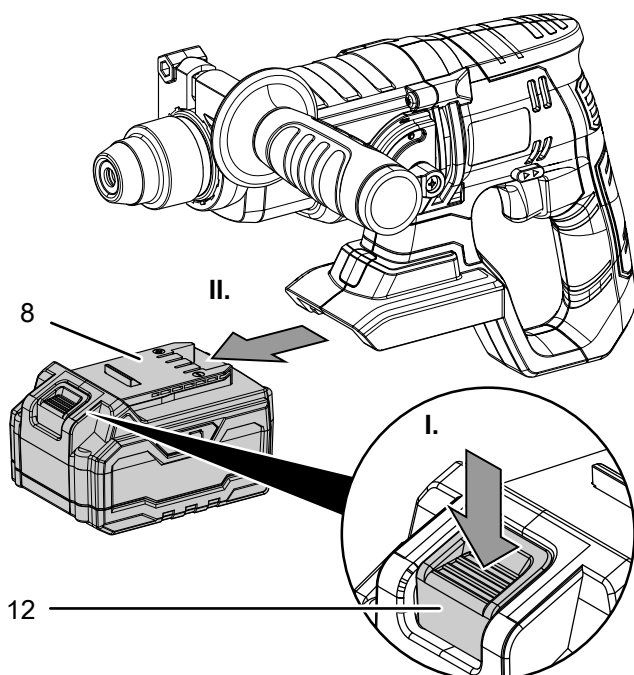
### Akumulatora ielikšana

1. Nepieciešamības gadījumā pagrieziet uz sāniem papildu rokturi (14) (skatiet nodaļu "Papildu rokturis").
2. Novietojiet labā / kreisā rotācijas virziena slēdzi (3) vidējā pozīcijā (bloķēšana).
3. Iebīdiet akumulatoru (8) turētājā (15), līdz tas nofiksējas vietā.



### Akumulatora izņemšana

1. Nepieciešamības gadījumā pagrieziet uz sāniem papildu rokturi (14) (skatiet nodaļu "Papildu rokturis").
2. Novietojiet labā / kreisā rotācijas virziena slēdzi (3) vidējā pozīcijā (bloķēšana).
3. Atvienojiet akumulatoru (8) no ierīces, turot atlaišanas pogu (12) (I.) un izņemiet akumulatoru no ierīces (II.).



4. Nepieciešamības gadījumā uzlādējiet akumulatoru (8), kā aprakstīts sadaļā *Akumulatora uzlāde*.

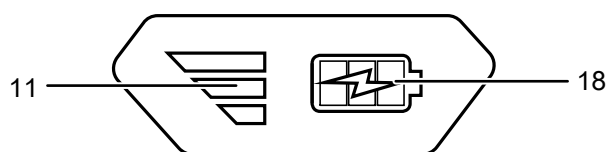
### Akumulatora uzlādes stāvokļa pārbaude

Akumulators ir aprīkots ar uzlādes indikatoru.

Uzlādes stāvokli norāda trīs akumulatora kapacitātes diodes (11).

LED diodes krāsa	Nozīme
Zaļa – oranža – sarkana	maksimālā uzlāde / jauda
Oranža – sarkana	vidēja uzlāde / jauda
Sarkana	zema uzlāde — uzlādējiet akumulatoru

1. Nospiediet baterijas simbolu (18) uz akumulatora (8).  
⇒ Varat nolasīt uzlādes stāvokli akumulatora uzlādes indikatorā (11).



### Instrumenta nomaīņa

Ierīcei ir SDS plus sistēmai atbilstošs instrumentu turētājs.



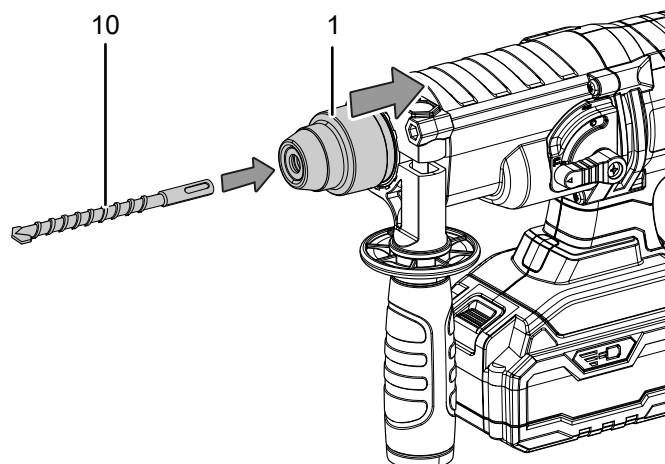
#### Brīdinājums par elektrisko spriegumu

Veicot jebkādas darbus ar ierīci, atvienojiet kontaktdakšu no rozetes un izņemiet akumulatoru no ierīces!

Izvelciet vada kontaktdakšu no kontaktlīgšanas, satverot to aiz spraudņa.

Lai izņemtu vai ieliktu instrumentus, veiciet tālāk minētās darbības.

1. Novietojiet labā / kreisā rotācijas virziena slēdzi (3) vidējā pozīcijā (bloķēšana).
2. Bīdīt instrumenta turētāju atpakaļ atbilstoši SDS-plus sistēmai (1), ja nepieciešams, noņemiet instrumentu no instrumenta turētāja un atlaidiet instrumenta turētāju.
3. Ievietojiet vēlamo instrumentu (piemēram, SDS urbi, 10) instrumenta turētājā atbilstoši SDS-plus sistēmai (1) un, ja nepieciešams, pagrieziet to, līdz tas nofiksējas vietā.



4. Pārbaudiet, vai instruments ir stingri fiksēts.



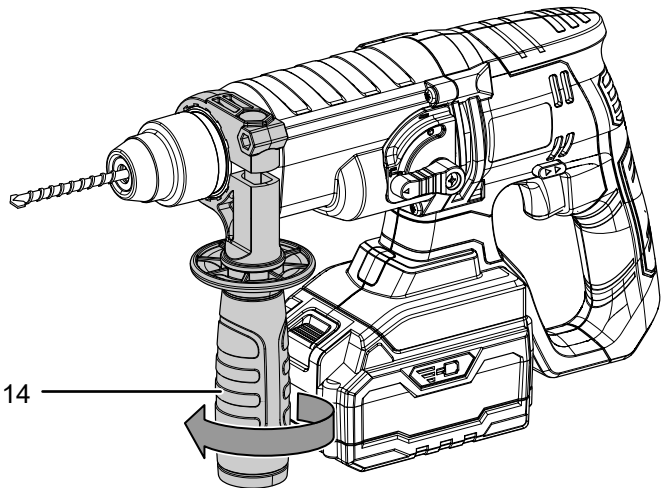
### Papildu roktura uzstādīšana

Papildu rokturis jau ir montēts. Neizmantojiet ierīci, ja papildu rokturis nav montēts.

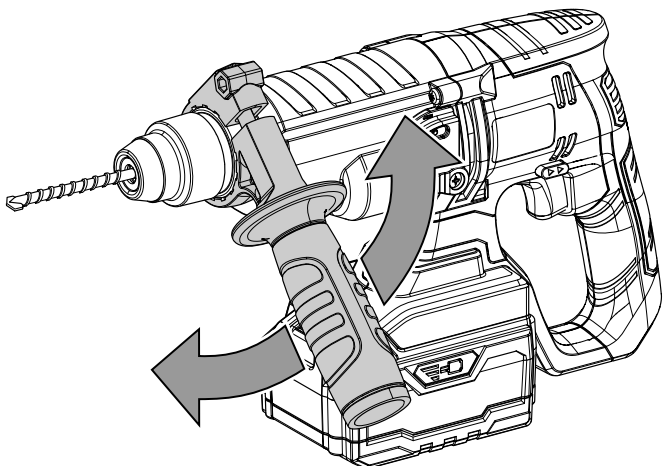
Papildu rokturi var novietot jebkurā pozīcijā pagrieztu par 360°.

Lai noregulētu papildu rokturi, veiciet tālāk minētās darbības.

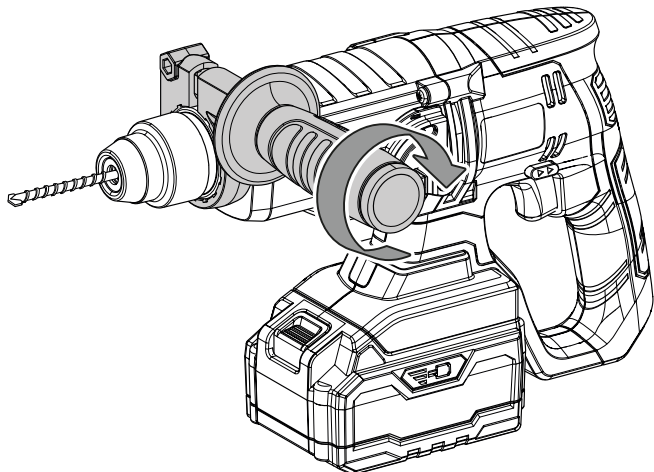
1. Atskrūvējiet papildu rokturi (14).  
⇒ Atbrīvojas spriegošanas sikсна pie papildu roktura.



2. Novietojiet papildu rokturi (14) vēlamajā pozīcijā.



3. Atkal pieskrūvējiet papildu rokturi (14).



4. Pārbaudiet, vai papildu rokturis (14) ir kārtīgi piestiprināts. Nepieciešamības gadījumā pievelciet papildu rokturi ciešāk.

### Dziļuma atdures ielikšana (papildaprīkojums)

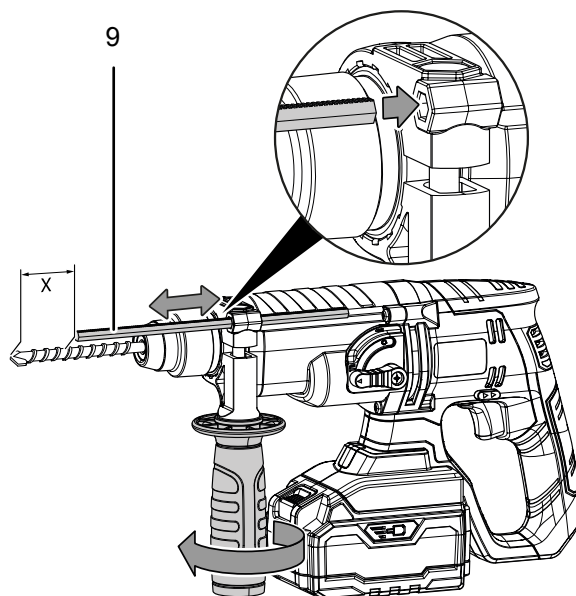
Izmantojot dziļuma atduri, varat iestatīt urbšanas dziļumu.



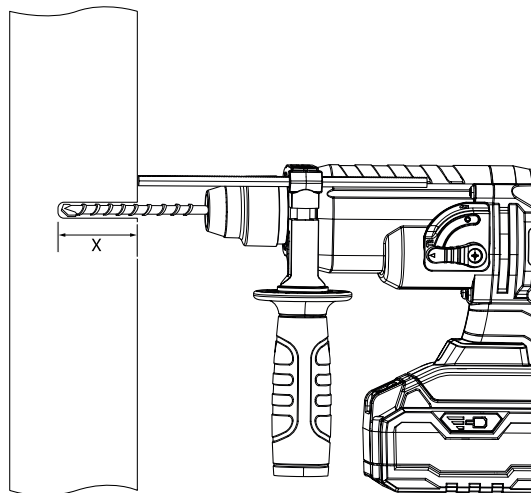
#### Informācija

Lietojot dībeļus, ir svarīgs precīzs urbšanas dziļums. Ja caurums ieurbts pārāk dziļi, dībeļis ieslīd sienā vai sagatavē pārāk tālu. Ja caurums ir pārāk sekls, daļa dībeļa paliek ārpus tā.

1. Noskrūvējiet papildu rokturi (14), pagriežot turēšanas vietu pa kreisi.
2. Ielieciet dziļuma atduri (9). Pārliecinieties, ka dziļuma atdures zobotā daļa ir pret ierīci.
3. Regulējiet dziļuma atduri atbilstoši vēlamajam garumam.



4. Pieskrūvējiet papildu rokturi (14) atpakaļ, pagriežot turēšanas vietu pa labi.
5. Pārbaudiet, vai papildu rokturis (14) ir droši piestiprināts. Nepieciešamības gadījumā pievelciet papildu rokturi ciešāk.





## Lietošana

### Padomi un norādes par akumulatora perforatora izmantošanu

#### Vispārīgi:

- Labā/kreisā rotācijas virziena vidējā pozīcija (bloķēšana) ir piemērota darba pārtraukumiem, kā arī uzgaļu vai urbju nomaiņai.

#### Vispārīga informācija par urbšanu

- Urbšanas laikā regulāri ievērojiet pārtraukumus. Izvelciet urbi no urbuma, lai tas varētu atdzist.
- Nostipriniet apstrādājamo detaļu iespīlēšanas ierīcē vai skrūvspīlēs.
- Izvēlieties apgriezību skaitu atkarībā no materiāla un urbja izmēra:
  - augsts apgriezību skaits mazam urbja diametram vai mīkstam materiālam;
  - zems apgriezību skaits lielam urbja diametram vai cietam materiālam.
- Marķējiet urbuma vietu ar piemērotu palīgļidzekli.
- Urbšanas sākumā izvēlieties zemu apgriezību skaitu.

#### Urbšana metālā

- Izmantojiet piemērotu metāla urbi (piemēram, urbi no ātrgriezējtauda).
- Ja urbja diametrs ir liels, vispirms urbiet ar mazāku urbi.
- Lai iegūtu labākus rezultātus, dzesējiet urbi ar piemērotu smērvielu.
- Metāla urbjus var izmantot arī urbšanai plastmasā.

#### Urbšana kokā

- Izmantojiet kokam piemērotus urbjus.
- Zem apstrādājamās detaļas novietojiet koka paliktni vai urbiet no abām pusēm, lai pēc caururbšanas koka detaļa nepārlūztu.
- Izmantojiet kokurbi ar balstcentru, dziļiem urbumiem izmantojiet skrūvveida urbi, lieliem urbuma diametriem izmantojiet Forstnera urbi.

#### Triecienurbšana mūrī, ķieģelī:

- izmantojiet mūrim/ķieģelīm piemērotu urbi.

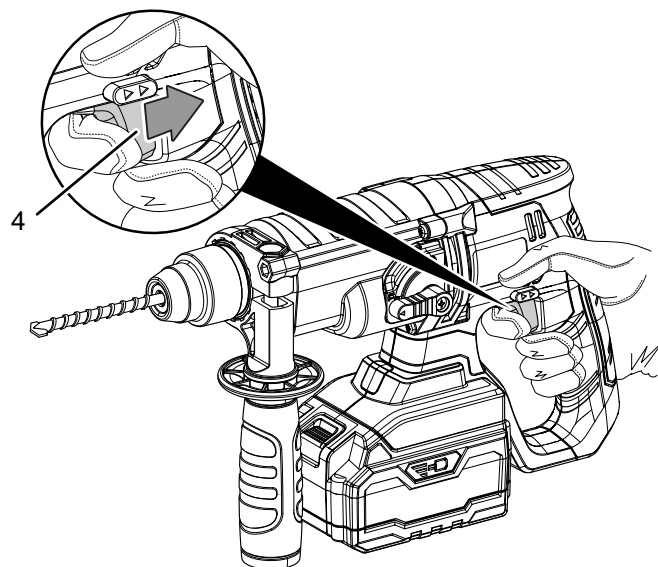
#### Skrūvēšana

- Lietojot skrūvgriežu uzgaļus, vienmēr izmantojiet universālo uzgaļu turētāju. Izmantojiet tikai skrūvju galvām piemērotus skrūvgriežu uzgaļus.

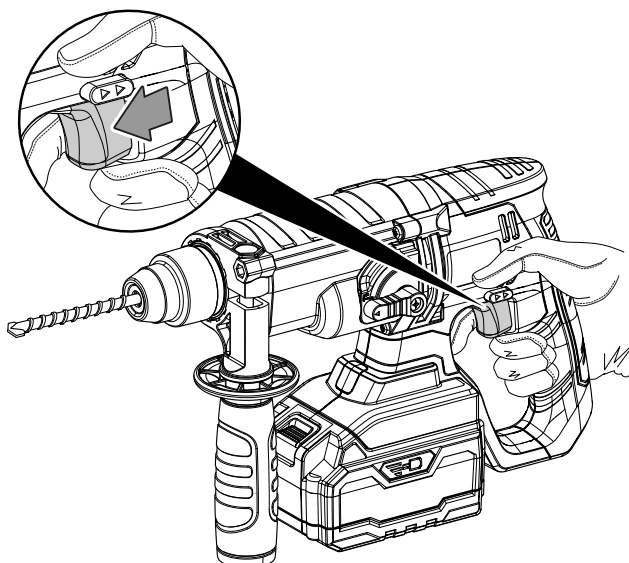
### Ierīces ieslēgšana un izslēgšana

Strādājot ar ierīci, izmantojiet individuālos aizsardzības līdzekļus.

1. Pārbaudiet, vai iespīlētais instruments ir piemērots plānotajai darbībai.
  2. Pārbaudiet, vai apstrādājamā detaļa ir nostiprināta un vai darba virsma ir atbilstoši sagatavota.
  3. Pārbaudiet, vai ir ieslēgts pareizais griešanās virziens.
  4. Ja strādājat ar ieslēgtu trieciena mehānismu, turiet instrumentu piespiestu pie materiāla.
  5. Turiet ierīci cieši ar abām rokām.
  6. Nospiediet ieslēgšanas/izslēgšanas slēdzi (4) un darba laikā turiet to nospiestu. Ieslēgšanas/izslēgšanas slēdzim (4) mainot uzspiedienu, varat regulēt apgriezību skaitu. Jo vieglāks uzspiediens, jo mazāks apgriezību skaits, jo stiprāks uzspiediens, jo lielāks apgriezību skaits.
- ⇒ Ierīce darbojas ar iepriekš izvēlētajiem iestatījumiem.



7. Lai apturētu ierīci, atlaidiet ieslēgšanas / izslēgšanas slēdzi (4).



8. Nolieciet ierīci malā, kad tā ir pilnībā pārstājusī darboties.

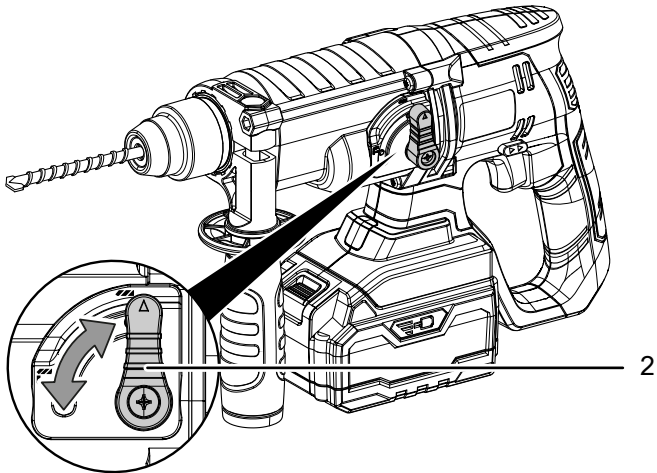
### Darbības režīma izvēle

Ar funkcijas izvēles slēdzi (2) iestatiet urbšanas vai triecienurbšanas režīmu.

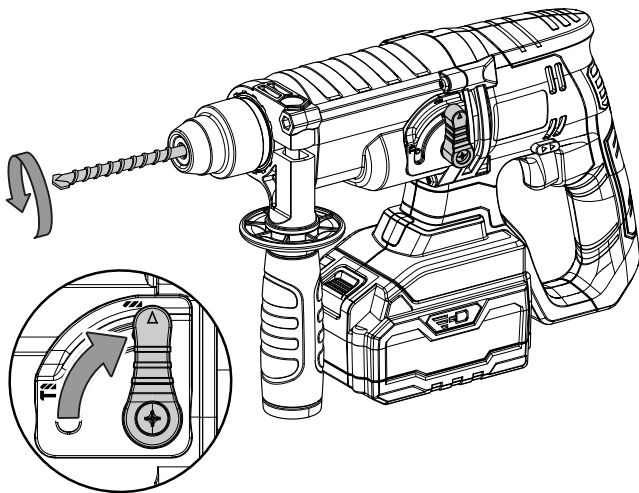
#### Norāde

Pārslēdziet funkcijas izvēli tikai tad, kad ierīce ir apturēta! Pretējā gadījumā var rasties ierīces bojājumi.

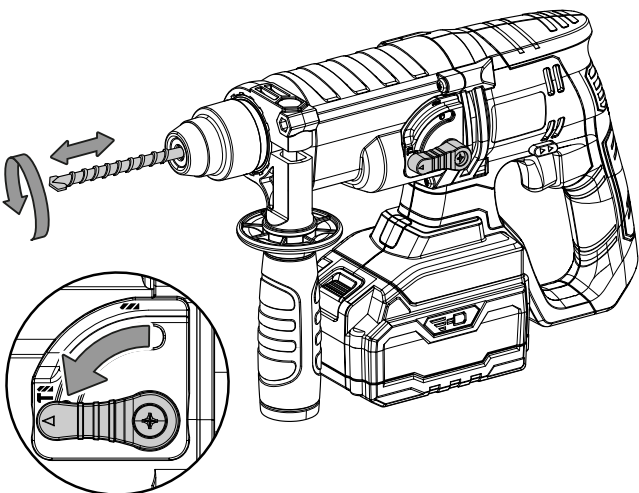
1. Pārslēdziet funkcijas slēdzi (2) uz nepieciešamo pozīciju.



⇒ Darba režīms: urbšana



⇒ Darba režīms: Triecienurbšana



### Rotācijas virziena izvēle

#### Norāde

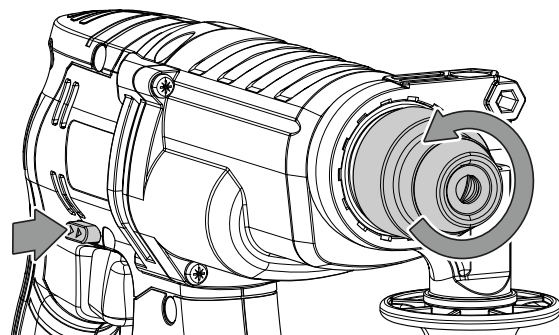
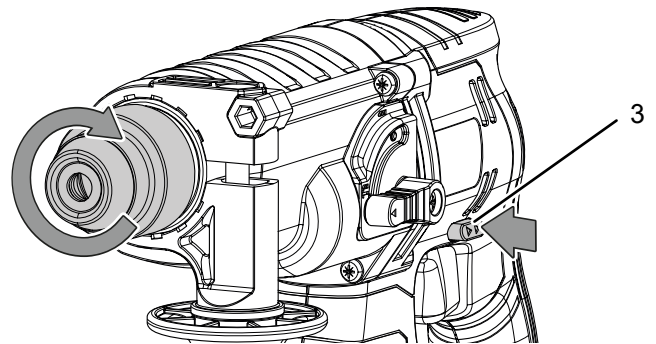
Pārslēdziet griešanās virzienu tikai tad, kad ierīce ir apturēta! Pretējā gadījumā var rasties ierīces bojājumi.

#### Norāde

Urbšanas un triecienurbšanas darba režīmos izmantojiet pagriešanu pulksteņrādītāja virzienā. Izmantojiet griešanu kreisajam virzienam, piem., lai atskrūvētu uzstādīto urbi.

Motora rotācijas virzienu var pārslēgt, izmantojot labā/kreisā rotācijas virziena (3) slēdzi. Lai izvēlētos rotācijas virzienu, veiciet tālāk minētās darbības:

1. Pilnībā iespiediet labā/kreisā rotācijas virziena slēdzi (3) tajā pusē, uz kuru jāgriežas motoram.



2. Veiciet īsu izmēģinājuma gājienu, lai pārbaudītu rotācijas virziena atbilstību plānotajai darbībai. Nepareizs rotācijas virziens var bojāt instrumentu un/vai apstrādājamo detaļu.
3. Nepieciešamības gadījumā novietojiet labā/kreisā rotācijas virziena slēdzi (3) vidējā pozīcijā (bloķēšana), lai bloķētu ieslēgšanas/izslēgšanas slēdzi (4).

## Ekspluatācijas pārtraukšana



### Brīdinājums par elektrisko spriegumu

Neaiztieciet kontaktdakšu ar mitrām vai slapjām rokām.

- Novietojiet labā / kreisā rotācijas virziena slēdzi (3) vidējā pozīcijā (bloķēšana).
- Atvienojiet uzlādes ierīces vadu no kontaktligzdas, satverot to aiz kontaktdakšas.
- Nepieciešamības gadījumā ļaujiet ierīcei atdzist.
- Izņemiet akumulatoru no ierīces (skatiet nodaļu "Ekspluatācijas sākšana").
- Izņemiet instrumentu no ierīces (skatiet nodaļu "Ekspluatācijas sākšana").
- Tīriet ierīci, kā norādīts nodaļā "Apkope".
- Uzglabājiet ierīci, kā norādīts nodaļā "Transportēšana un uzglabāšana".

## Papildus pasūtāmi piederumi



### Brīdinājums

Izmantojiet tikai piederumus un papildu ierīces, kas ir norādītas instrukcijās.

Izmantojot citus instrumentus un piederumus, kas nav norādīti instrukcijās, pastāv traumu risks.

Piederums	Preces numurs
Rezerves akumulators Multiflex 20 V, 4,0 Ah	6.200.000.320
Urbja un kalta komplekts SDS, 11 daļas	6.205.001.101
Skrūvgrieža uzgaļu komplekts, 32 daļas	6.200.001.001
Uzgaļu un galatslēgu komplekts SDS, 40 daļas	6 200 001 005

## Kļūdas un traucējumi

Izgatavošanas laikā iekārtas darbība tika vairākkārt pārbaudīta. Ja tomēr ir radušies darbības traucējumi, pārbaudiet iekārtu, veicot tālāk minētās darbības.

Darbības kļūdu un traucējumu novēršanu, kas prasa korpusa atvēršanu, drīkst veikt tikai autorizēts uzņēmums, kas specializējies elektrotehnikā, vai Trotec.

### Pirmajā lietošanas reizē rodas dūmi vai smaka.

- Tas nav saistīts ar kļūdu vai problēmu. Pēc īsa darbības laika šīs pazīmes izzūd.

### Akumulators netiek uzlādēts

- Pārbaudiet, vai akumulators ir pareizi ievietots ātrās uzlādes ierīcē.  
Iebīdiet akumulatoru ātrās uzlādes ierīcē tā, lai akumulatora kontakti saskartos ar ātrās uzlādes ierīci. Akumulatoram jābūt fiksētam ātrās uzlādes ierīcē.
- Pārbaudiet elektrotīkla pieslēgumu.
- Pārbaudiet, vai strāvas vads un kontaktdakša nav bojāti.
- Pārbaudiet drošinātājus darba vietā.
- Pārbaudiet, vai ātrās uzlādes ierīce nav bojāta. Ja ātrās uzlādes ierīce ir bojāta, neizmantojiet to. Sazinieties ar Trotec klientu apkalpošanas dienestu.
- Pārbaudiet, vai akumulatora kontakti nav netīri. Nepieciešamības gadījumā notīriet netīrumus.
- Iespējams, akumulators ir bojāts un ir jānomaina. Izmantojiet tikai tāda paša tipa akumulatorus.

### Ierīci nevar ieslēgt:

- Akumulatora jauda ir pārāk maza. Uzlādējiet akumulatoru.
- Pārbaudiet, vai akumulators ir pareizi ievietots ierīcē.  
Iebīdiet akumulatoru ierīcē tā, lai akumulatora kontakti saskartos. Akumulatoram jābūt fiksētam ierīcē.
- Pārbaudiet, vai akumulatora kontakti nav netīri. Nepieciešamības gadījumā notīriet netīrumus.
- Pārbaudiet labā / kreisā rotācijas virziena slēdža pozīciju. Slēdzim jābūt nospieštam līdz galam. Ja labā/kreisā rotācijas virziena slēdzis atrodas vidējā pozīcijā (bloķēšana), ieslēgšanas/izslēgšanas slēdzis ir bloķēts.





### Informācija

Pirms ierīces atkārtotas ieslēgšanas uzgaidiet vismaz 10 minūtes.

### Nevar nospiegt ieslēgšanas/izslēgšanas slēdzi

- Pārbaudiet, vai labā/kreisā rotācijas virziena slēdzis atrodas vidējā pozīcijā (bloķēšana). Ieslēdziet nepieciešamo rotācijas virzienu, lai atceltu bloķēšanu.

### Urbis neurbj materiālā/urbj tikai nedaudz

- Pārbaudiet, vai ir izvēlēts pareizs darba režīms. Jābūt izvēlētam urbšanas  vai triecienurbšanas  režīmam.
- Pārbaudiet, vai esat izvēlējis pareizo urbšanas uzgali.
- Pārbaudiet, vai ierīcē ir ieslēgts kreisais rotācijas virziens. Lai veiktu urbšanu, ir jāpārslēdz labais rotācijas virziens.

### Ierīce sakarst:

- Pārbaudiet, vai instruments ir piemērots veicamajām darbībām.
- Lai novērstu motora pārkaršanu, gādājiet, lai ventilācijas atveres būtu brīvas.
- Iestatiet mazāku apgriezienu skaitu.



### Informācija

Pirms ierīces atkārtotas ieslēgšanas uzgaidiet vismaz 10 minūtes.

### Ierīce bez traucējumiem nedarbojas arī pēc veiktajām pārbaudēm.

Sazinieties ar klientu apkalpošanas dienestu. Ja nepieciešams, remontdarbu veikšanai nododiet ierīci pilnvarotā elektrodarbnīcā vai uzņēmumam Trotec.

## Apkope

### Pirms apkopes sākšanas veicamās darbības



#### **Brīdinājums par elektrisko spriegumu**

Neaiztieciet kontaktdakšu un akumulatoru ar mitrām vai slapjām rokām.

- Izslēdziet ierīci.
- Ļaujiet ierīcei pilnībā atdzist.
- Izņemiet akumulatoru no ierīces.



#### **Brīdinājums par elektrisko spriegumu**

**Apkopes darbības, kuru laikā ir jāatver ierīces korpusi, drīkst veikt tikai pilnvaroti specializēti uzņēmumi vai Trotec.**

### Norādes par apkopi

Ierīces iekšpusē nav daļu, kuras lietotājam būtu jāapkopj vai jāieeļļo.

### Drošības zīmes uz akumulatora un uzlādes ierīces

Regulāri pārbaudiet akumulatora un uzlādes ierīces drošības apzīmējumus. Atjaunojiet nesalasāmās drošības zīmes!

### Tīrīšana

Pirms un pēc katras lietošanas reizes ierīce ir jātīrī.

#### **Norāde**

Pēc tīrīšanas ierīce nav jāeļļo.



#### **Brīdinājums par elektrisko spriegumu**

Pastāv īssavienojuma risks korpusā iekļuvušā šķidruma dēļ.

Neiemērciet ierīci un piederumus ūdenī. Gādājiet, lai korpusā neiekļūtu ūdens vai citi šķidrumi.

- Tīriet ierīci ar samitrinātu, mīkstu, neplūksnainu drānu. Uzmaniet, lai korpusā neiekļūst mitrums. Uzmaniet, lai mitrums nesaskaras ar elektriskām detaļām. Drānas samitrināšanai neizmantojiet agresīvus tīrīšanas līdzekļus, piemēram, tīrīšanas aerosolus, šķīdinātājus, spirtu saturošus vai abrazīvus tīrīšanas līdzekļus.
- Nosusiniet ierīci ar mīkstu drānu, kas neplūksnojas.
- Nosusiniet uzgaļus ar mīkstu drānu, kas neplūksnojas.
- Iztīriet urbšanas putekļus un koka skaidas no SDS-plus instrumentu turētāja.
- Ierīces un uzlādes ierīces pieslēguma kontaktiem jābūt tīriem.
- Pirms instrumenta ievietošanas mazliet ieeļļojiet instrumentu turētāju ar mašīneļļu.

## Utilizēšana

Vienmēr atbrīvojieties no iepakojuma materiāliem videi draudzīgā veidā un saskaņā ar spēkā esošajiem vietējiem utilizācijas noteikumiem.



**■** Pārsvītrotas atkritumu tvertnes simbols uz vecākas elektriskas vai elektroniskas ierīces ir atsauce uz direktīvu 2012/19/ES. Tā nosaka, ka pēc darbmuža beigām šo ierīci nedrīkst izmest mājāsaimniecības atkritumos. Jūsu tuvumā ir vietas, kur bez maksas var nodot nolietotās elektriskās vai elektroniskās ierīces. Adresi varat iegūt pilsētas vai pašvaldības pārvaldē. Par citām nodošanas iespējām daudzās ES valstīs varat uzzināt arī vietnē <https://hub.trotec.com/?id=45090>. Pretējā gadījumā vērsieties pie oficiāla savā valstī pilnvarota uzņēmuma, kas nodarbojas ar iekārtu savākšanu.

Dalīti nododot elektriskās un elektroniskās iekārtas, tiek nodrošināta otrreizēja pārstrāde, materiālu utilizācija un nolietoto ierīču cita veida utilizācija, kā arī tiek novērsta ierīcēs ietvertu iespējami bīstamo vielu ietekme uz vidi un cilvēku veselību.



**Li-ion** Baterijas un akumulatori nav saimniecības atkritumi. Eiropas Savienībā saskaņā ar EIROPAS PARLAMENTA UN PADOMES direktīvu 2006/66/EK (2006. gada 6. septembris) par baterijām un akumulatoriem tās jānodod specializētiem atkritumu pārstrādes uzņēmumiem. Lūdzu, utilizējiet baterijas un akumulatorus atbilstoši spēkā esošajiem tiesību aktiem.

**Atbilstības deklarācija**

Atbilstības deklarācijas EK mašīnu direktīvas 2006/42/EK,  
II pielikuma 1. daļas A punkta izpratnē oriģināla tulkojums

Mēs, Trotec GmbH & Co. KG, deklarējam, ka tālāk nosauktais  
produkts ir konstruēts un izgatavots, ievērojot iepriekš minētās  
EK mašīnu direktīvas prasības. 2006/42/EK.

**Produkta modelis / Produkts:** PRDS 20-20V

**Produkta veids:** akumulatora perforators

**Izlaides gads no:** 2023

**Atbilstošās ES direktīvas:**

- 2011/65/ES
- 2012/19/ES
- 2014/30/ES
- 2015/863/ES

**Piemērotie saskaņotie standarti:**

- EN IEC 62841-2-6:2020/A11:2020

**Piemērotās nacionālās tiesību normas un tehniskās  
specifikācijas:**

- EN IEC 55014-1:2021
- EN IEC 55014-2:2021
- EN 62841-1:2015/A11:2022

**Ražotājs un par tehniskās dokumentācijas izstrādi atbildīgā  
persona:**

Trotec GmbH

Grebbener Straße 7, D-52525 Heinsberga

Tālrunis: +49 2452 962-400

E-pasts: info@trotec.de

Sastādīšanas vieta un datums:

Heinsberga, 01.02.2023



Joachim Ludwig, vadītājs



Trotec GmbH

Grebener Str. 7  
D-52525 Heinsberg

☎ +49 2452 962-400

☎ +49 2452 962-200

✉ [info@trotec.com](mailto:info@trotec.com)

[www.trotec.com](http://www.trotec.com)