

PSCS 11-3,6V

HR

PRIJEVOD ORIGINALNIH UPUTA
AKUMULATORSKI ODVIJAČ SA
SPREMNIKOM BITOVA



 **TROTEC**

Kazalo

Napomene uz upute za uporabu 1

Sigurnost..... 2

Informacije o uređaju 6

Transport i skladištenje 7

Puštanje u pogon..... 8

Rukovanje 11

Pribor koji se može naknadno naručiti..... 12

Pogrješke i smetnje 12

Održavanje 13

Demontaža..... 13

Uklanjanje 14

Izjava o sukladnosti..... 14



Pridržavajte se uputa

Napomene s ovim simbolom upućuju vas da se valja pridržavati uputa.



Nosite zaštitne naočale

Napomene s ovim simbolom upućuju vas da valja upotrijebiti zaštitu za oči.



Nosite zaštitnu masku

Napomene s ovim simbolom upućuju vas da valja upotrijebiti zaštitnu masku.

Aktualnu verziju uputa i EU izjave o sukladnosti možete preuzeti na sljedećoj poveznici:



PSCS 11-3,6V



<https://hub.trotec.com/?id=39470>

Napomene uz upute za uporabu

Simboli



Upozorenje na električni napon

Ovaj simbol upućuje na to da postoje opasnosti od električnog napona po život i zdravlje osoba.



Upozorenje na eksplozivne tvari

Ovaj simbol upućuje na to da postoje opasnosti od eksplozivnih tvari po život i zdravlje osoba.



Upozorenje

Signalna riječ označava opasnost srednjeg stupnja rizika koja, ako se ne izbjegne, može uzrokovati smrt ili tešku ozljedu.



Oprez

Signalna riječ označava opasnost niskog stupnja rizika koja, ako se ne izbjegne, može uzrokovati malu ili umjerenu ozljedu.

Napomena

Signalna riječ upućuje na važne informacije (npr. materijalnu štetu), ali ne na opasnost.



Informacija

Napomene s ovim simbolom pomažu vam pri brzom i sigurnom obavljanju radova.

Sigurnost

Prije puštanja uređaja u pogon / primjene uređaja pomno pročitajte ove upute i uvijek ih čuvajte u blizini mjesta postavljanja ili na uređaju!



Upozorenje

Pročitajte sve sigurnosne napomene, upute, prikaze i tehničke podatke koje dobijete s ovim uređajem te ih se pridržavajte.

Propusti u pridržavanju sljedećih uputa mogu uzrokovati električni udar, požar i/ili teške ozljede.

Sve sigurnosne napomene i upute sačuvajte za budućnost.

Pojam *električni alat*, koji se upotrebljava u sigurnosnim napomenama, odnosi se na električne alate pogonjene na struju (s mrežnim kabelom) i električne alate pogonjene na punjive baterije (bez mrežnog kabela).



Opće sigurnosne napomene za električne alate - Sigurnost na radnom mjestu

- **Svoje područje rada održavajte čistim i dobro osvijetljenim.** Nered ili neosvijetljena područja rada mogu uzrokovati nezgode.
- **Električnim alatom nemojte raditi u prostorima ugroženima eksplozivnom atmosferom, u kojima se nalaze gorive tekućine, plinove ili prašine.** Električni alati stvaraju iskre koje mogu zapaliti prašinu i pare.
- **Tijekom uporabe električnog alata djecu i ostale osobe držite podalje.** U slučaju dekoncentracije možete izgubiti kontrolu nad električnim alatom.



Opće sigurnosne napomene za električne alate – Električna sigurnost

- **Priključni utikač električnog alata mora odgovarati utičnici. Utikač se ne smije nikako mijenjati. S uzemljenim električnim alatima nemojte upotrebljavati adapterske utikače.** Nepromijenjeni utikači i odgovarajuće utičnice smanjuju rizik od električnog udara.
- **Izbjegavajte dodir tijela s uzemljenim površinama kao i s cijevima, grijačima, štednjacima i hladnjacima.** U slučaju uzemljenja vašega tijela postoji povećana opasnost od električnog udara.
- **Električne alate držite podalje od kiše i vlage.** Prodiranje vode u električni alat povećava opasnost od električnog udara.

- **Priključni vod nemojte zlorabiti za nošenje ni vješanje električnog alata niti za povlačenje utikača iz utičnice. Priključni vod držite podalje od vrućine, ulja, oštih bridova ili pokretnih dijelova.** Oštećeni ili zapetljani priključni vodovi povećavaju opasnost od električnog udara.
- **Ako s električnim alatom radite na otvorenom, upotrebljavajte samo produžne kabele prikladne i za rad na otvorenom.** Primjena produžnog kabela prikladnog za rad na otvorenom smanjuje rizik od električnog udara.
- **Ako se ne može izbjeći rad električnim alatom u vlažnoj okolini, upotrebljavajte zaštitnu sklopku od struje kvara.** Uporaba zaštitne sklopke od struje kvara smanjuje rizik od električnog udara.
- **Tijekom radova kod kojih vijak može doći u dodir sa skrivenim strujnim kabelima ili vlastitim mrežnim kabelom, uređaj držite za izolirane ručke.** Kontakt vijka s kabelom pod naponom može uspostaviti napon i u metalnim dijelovima uređaja i uzrokovati električni udar.



Opće sigurnosne napomene za električne alate – Sigurnost ljudi

- **Budite oprezni, pazite što radite i razumno postupajte tijekom rada s električnim alatom. Ako ste umorni ili pod utjecajem droga, alkohola ili lijekova, nemojte upotrebljavati električni alat.** Samo jedan trenutak nepažnje pri uporabi električnog alata može uzrokovati ozbiljne ozljede.



Nosite osobnu zaštitnu opremu i uvijek

zaštitne naočale. Nošenje osobne zaštitne



opreme kao što su maska za prašinu, protuklizne sigurnosne cipele, zaštitna kaciga ili zaštita za sluh, ovisno o vrsti i primjeni električnog alata, smanjuje rizik od ozljeda.



- **Izbjegavajte slučajno puštanje u rad. Uvjerite se da je električni alat isključen prije nego što ga priključite na napajanje električnom energijom i/ili punjivu bateriju, prije nego što ga uhvatite ili ponesete.** Ako pri nošenju električnog alata prst držite na sklopci ili ako uključeni električni alat priključite na napajanje električnom energijom, može se dogoditi nezgoda.
- **Prije nego što uključite električni alat, uklonite alat za namještanje ili ključeve za vijke.** Alat ili ključ, koji se nalazi u rotirajućem dijelu električnog alata, može uzrokovati ozljede.
- **Izbjegavajte nenormalan položaj tijela. Pobrinite se za stabilan stav i u svakom trenutku održavajte ravnotežu.** Tako možete bolje kontrolirati električni alat u neočekivanim situacijama.

- **Nosite prikladnu odjeću. Nemojte nositi široku odjeću niti nakit. Kosu i odjeću držite podalje od dijelova koji se kreću.** Široka odjeća, nakit ili duga kosa mogu se uhvatiti o dijelove koji se kreću.
- **Ako se mogu montirati naprave za usisavanje i hvatanje prašine, vlaja ih priključiti i ispravno rabiti.** Uporaba nastavka za usisavanje prašine može smanjiti ugrozu uslijed prašine.
- **Nemojte se zavaravati lažnom sigurnošću i nemojte se prestati pridržavati pravila sigurnosti za električne alate čak i ako ste nakon višestruke uporabe upoznati s električnim alatom.** Neoprezno rukovanje može uzrokovati teške ozljede u djeliću sekunde.

 **Opće sigurnosne napomene za električne alate -
Uporaba električnog alata i rukovanje njime**

- **Nemojte preopterećivati električni alat. Upotrebljavajte električni alat namijenjen svojem radu.** S odgovarajućim električnim alatom radit ćete bolje i sigurnije u zadanom području učinka.
- **Nemojte upotrebljavati električni alat s neispravnom sklopkom.** Električni alat, koji se više ne može uključiti niti isključiti, opasan je i valja ga popraviti.
- **Prije radova namještanja na uređaju, zamjene dijelova alata ili odlaganja uređaja izvucite utikač iz utičnice i/ili uklonite punjivu bateriju.** Ta mjera opreza sprečava nehотиčno pokretanje električnog alata.
- **Električni alat koji ne upotrebljavate čuvajte izvan dohvata djece. Nemojte dopuštati da se električnim alatom koriste osobe koje nisu upoznate s njime ili koje nisu pročitale ove upute.** Električni su alati opasni ako ih upotrebljavaju neiskusne osobe.
- **Pažljivo njegujte električne alate i alat. Provjeravajte rade li pokretljivi dijelovi besprijekorno te nisu li ukliješteni, jesu li dijelovi slomljeni ili oštećeni tako da je ugrožena funkcija električnog alata. Prije uporabe električnog alata organizirajte popravak oštećenih dijelova.** Loše održavani električni alati uzrok su mnogih nesreća.
- **Alat za rezanje održavajte ostrim i čistim.** Pomno njegovani alati za rezanje s ostrim reznim oštricama manje zapinju i lakše se vode.
- **Električni alat, alate itd. upotrebljavajte u skladu s ovim uputama. Pritom u obzir uzmite uvjete rada i posao koji obavljate.** Uporaba električnih alata za primjene drukčije od navedenih može uzrokovati opasne situacije.
- **Ručke i površine za hvatanje održavajte suhima, čistima i bez ulja i masti.** Skliske ručke i površine za hvatanje ne dopuštaju sigurno rukovanje i kontrolu nad električnim alatom u nepredviđenim situacijama.

 **Opće sigurnosne napomene za električne alate –
Uporaba akumulatorskog alata i rukovanje njime**

- **Punjive baterije puniti samo punjačima koje preporučuje proizvođač.** Punjač, koji je prikladan za određenu vrstu punjivih baterija, predstavlja opasnost od požara ako se upotrebljava s drugim punjivim baterijama.
- **U električnim alatima upotrebljavajte samo za to predviđene punjive baterije.** Uporaba drugih punjivih baterija može uzrokovati ozljede i opasnost od požara.
- **Punjivu bateriju koju ne upotrebljavate držite podalje od uredskih spajalica, kovanica, ključeva, čavala, vijaka ili drugih sitnih metalnih predmeta koji bi mogli uzrokovati premoštenje kontakata.** Kratki spoj između kontakata punjive baterije može uzrokovati opekline ili vatru.
- **U slučaju pogrešne primjene iz punjive baterije može izlaziti tekućina. Izbjegavajte dodir s njom. Ako je slučajno dodirnete, isperite vodom. Ako tekućina dospije u oči, potražite liječničku pomoć.** Tekućina koja izlazi iz punjive baterije može uzrokovati nadraženost kože ili opekline.
- **Nemojte upotrebljavati oštećene niti modificirane punjive baterije.** Oštećene ili modificirane punjive baterije mogu se ponašati nepredvidljivo i uzrokovati požar, eksploziju ili opasnost od ozljeda.
- **Punjivu bateriju nemojte izlagati plamenu niti previsokim temperaturama.** Plamen ili temperature više od 130 °C mogu uzrokovati eksploziju.
- **Pridržavajte se svih uputa za punjenje te punjivu bateriju ili akumulatorski alat nikada nemojte puniti izvan područja temperature navedenog u uputama za uporabu.** Pogrešno punjenje ili punjenje izvan dopuštenog područja temperature može uništiti punjivu bateriju i povećati opasnost od požara.

Opće sigurnosne napomene za električne alate – Servis

- **Neka vaš električni alat popravlja samo kvalificirano stručno osoblje i to samo s originalnim rezervnim dijelovima.** Tako se osigurava očuvanje sigurnosti električnog alata.

Sigurnosne napomene za akumulatorski odvijač, specifične za uređaj



Kada obrađujete materijale, koji bi mogli sadržavati tvari štetne po zdravlje (npr. azbest), nosite zaštitu za oči i usta.



- Izradak osigurajte steznim napravama ili škripcem.
- Čvrsto držite električni alat. Pri pritezanju i otpuštanju vijaka mogu se kratkoročno pojaviti reakcijski momenti.
- Ako alat za primjenu blokira, odmah isključite električni alat. Budite spremni na vrlo visoke reakcijske momente koji uzrokuju povratni udarac.
- **Tijekom radova kod kojih vijak može doći u dodir sa skrivenim strujnim kabelima uređaj držite za izolirane ručke.** Kontakt vijka s kabelom pod naponom može uspostaviti napon i u metalnim dijelovima uređaja i uzrokovati električni udar.
- Tijekom radova na uređaju te pri transportu ili čuvanju sklopku za smjer vrtnje postavite u središnji položaj (blokada). Tako ćete spriječiti nehotično pokretanje električnog alata.
- Prije odlaganja pričekajte da se električni alat zaustavi.

Namjenska uporaba

Uređajem PSCS 11-3,6V koristite se isključivo za uvrtnje i otpuštanje vijaka uz pridržavanje tehničkih podataka.

Preporučujemo da električni alat upotrebljavate s originalnim priborom proizvođača Trotec.

Nenamjenska uporaba

Uređaj nije namijenjen bušenju.

Kvalifikacije osoblja

Osobe koje se koriste ovim uređajem moraju:

- pročitati i razumjeti upute, a posebno poglavlje Sigurnost.

Osobna zaštitna oprema



Nosite zaštitne naočale.

Tako svoje oči štitite od odlomljenih dijelova, dijelova koji padaju i lete uokolo, koji mogu uzrokovati ozljede.



Nosite zaštitnu masku.

Tako se štitite od udisanja prašine štetne po zdravlje, koja može nastati pri obradi izradaka.

Ostale opasnosti**Upozorenje na električni napon**

Električni udar uslijed nedovoljne izolacije. Prije svake uporabe provjerite je li uređaj oštećen te radi li ispravno. Ako utvrdite oštećenja, nemojte više upotrebljavati uređaj. Ako su uređaj ili vaše ruke vlažni ili mokri, nemojte upotrebljavati uređaj!

**Upozorenje na električni napon**

Radove na električnim sastavnim elementima smije obavljati samo ovlašteni specijalizirani servis!

**Upozorenje na električni napon**

Prije svih radova na uređaju mrežni utikač punjača izvucite iz mrežne utičnice! Mrežni kabel izvucite iz utičnice tako da ga uhvatite za utikač.

**Upozorenje na električni napon**

Usljed tekućina koje prodiru u kućište postoji opasnost od kratkog spoja! Uređaj i pribor nemojte uranjati pod vodu. Pazite da u kućište ne dospije voda niti druge tekućine.

**Upozorenje na eksplozivne tvari**

Punjivu bateriju nemojte izlagati temperaturama višima od 45 °C! Punjivu bateriju nemojte dovoditi u kontakt s vodom niti plamenom! Izbjegavajte izravno sunčevo zračenje i vlagu. Postoji opasnost od eksplozije!

**Upozorenje**

Otrovna prašina!



Štetna/otrovna prašina, koja nastaje obradom, opasna je po zdravlje rukovatelja ili osoba koje se nalaze u blizini.



Nosite zaštitne naočale i masku protiv prašine!

**Upozorenje**

Nemojte obrađivati materijal koji sadrži azbest. Smatra se da azbest uzrokuje rak.

**Upozorenje**

Pobrinite se da tijekom rada s električnim alatom ne udarite u vodove za struju, plin ili vodu. Po potrebi prije bušenja odnosno rezanja detektorom kabela provjerite zid.

**Upozorenje**

Opasnost od ozljeda uzrokovanih dijelovima koji lete ili slomljenim nastavcima alata.

**Upozorenje**

Ovaj uređaj može biti izvor opasnosti ako se njime nestručno i nenamjenski koriste neupućene osobe! Imajte na umu kvalifikacije osoblja!

**Upozorenje**

Uređaj nije igračka i ne smije dospjeti u dječje ruke.

**Upozorenje**

Opasnost od gušenja! Ambalažni materijal nemojte ostavljati na podu bez nadzora. Mogao bi postati opasnom igračkom za djecu.

**Oprez**

Emisije vibracija mogu uzrokovati oštećenja zdravlja ako se uređaj upotrebljava dulje vrijeme ili ako se ne vodi niti održava propisno.

**Oprez**

Održavajte dovoljan razmak od izvora topline.

Napomena

Ako nepropisno skladištite ili transportirate uređaj, može se oštetiti.

Obratite pažnju na informacije o transportu i skladištenju uređaja.

Napomena

Smjer vrtnje prebacujte samo dok uređaj miruje! U suprotnom bi se uređaj mogao oštetiti.

Napomena

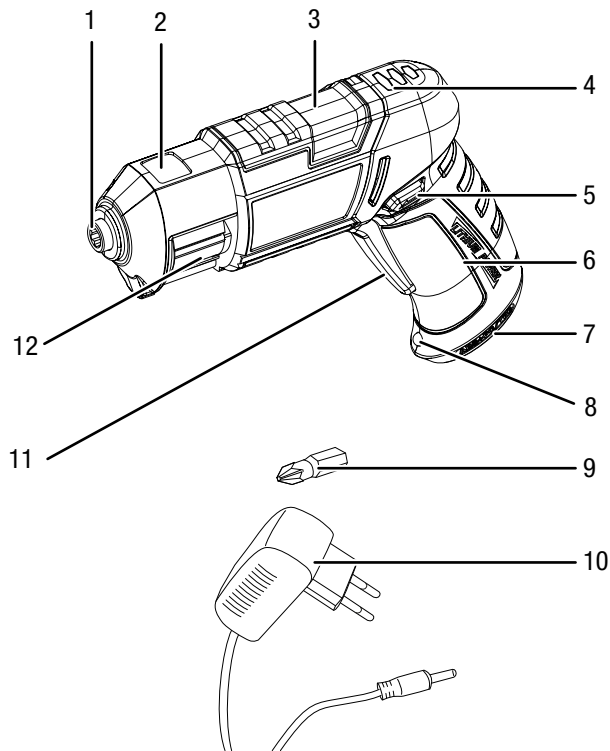
Okretni moment i smjer vrtnje namjestite u skladu s načinom rada. Pogrešan odabir može uzrokovati oštećenje uređaja.

Informacije o uređaju

Opis uređaja

Akumulatorski odvijač PSCS 11-3,6V ima integrirani spremnik bitova za jednostavnu zamjenu bitova za koju nije potreban alat. Integrirana LED radna svjetiljka omogućuje bolje osvjjetljenje izratka odnosno radne površine.

Prikaz uređaja



Br.	Naziv
1	Magnetni držač bita
2	Prozorčić spremnika bitova
3	Klizna sklopka za zamjenu bitova
4	3-stupanjski prikaz kapaciteta punjive baterije
5	Vrtnja udesno/ulijevo, blokada
6	Ručica
7	Priključak za punjač
8	LED radna svjetiljka
9	Bit 25 mm
10	Punjač
11	Sklopka za uključivanje/isključivanje
12	Spremnik bitova

Sadržaj isporuke

- 1 x akumulatorski odvijač sa spremnikom bitova
- 1 x brzi punjač
- 6 x bit (25 mm)
- 1 x upute

Tehnički podatci

Parametar	Vrijednost
Model	PSCS 11-3,6V
Nazivni napon	3,6 V ---
Broj okretaja u praznom hodu	230 min^{-1}
Prihvatač alata	Šesterostrani magnetni držač bitova
Maks. okretni moment	4 Nm
Težina	470 g
Punjiva baterija (integrirana)	
Tip	Li-Ion
Nazivni napon	3,6 V ---
Kapacitet	1500 mAh
Punjač	PSCS 11-3,6V AC
Ulaz	
Nazivni napon	100 - 240 V \sim 50 - 60 Hz
Potrošnja struje	8 W
Izlaz	
Nazivni napon	5 V ---
Struja punjenja	600 mA
Trajanje punjenja	3 h
Razred zaštite	II / \square
Vrijednosti buke u skladu s normom EN 60745	
Razina zvučnog tlaka	62 dB(A)
Razina zvučnog intenziteta	75,8 dB(A)
Nesigurnost K	3 dB(A)
Informacije o vibracijama u skladu s normom EN 60745	
Vrijednost emisije vibracija, bušenje u metalu / vijci ah=in	0,216 m/s^2
Nesigurnost K	1,5 m/s^2

Napomene za informacije za zvuk i vibracije:

- Razina vibracija navedena u ovim uputama izmjerena je u skladu s postupkom mjerenja definiranim normom EN 60745 i može se upotrebljavati za daljnju usporedbu uređaja. Navedena vrijednost emisije vibracija može se upotrijebiti i za početnu procjenu izloženosti.

**Opres**

Emisije vibracija mogu uzrokovati oštećenja zdravlja ako se uređaj upotrebljava dulje vrijeme ili ako se ne vodi niti održava propisno.

- Razina vibracija promijenit će se u skladu s primjenom električnog alata i u nekim se slučajevima može razlikovati od vrijednosti navedene u ovim uputama. Opterećenje vibracijama može se podcijeniti ako se električni alat redovito upotrebljava na takav način. Za točnu ocjenu opterećenja vibracijama tijekom određenog razdoblja rada u obzir valja uzeti i vrijeme tijekom kojega je uređaj isključen ili radi, ali nije stvarno u primjeni. To može znatno smanjiti opterećenje vibracijama tijekom čitavoga razdoblja rada.

Transport i skladištenje**Napomena**

Ako nepropisno skladištite ili transportirate uređaj, može se oštetiti.

Obratite pažnju na informacije o transportu i skladištenju uređaja.

Transport

Prije svakog transporta pridržavajte se sljedećih napomena:

- Uređaj isključite tako da sklopku za vrtnju udesno/ulijevo postavite u središnji položaj (blokada).
- Mrežni kabel punjača izvucite iz mrežne utičnice tako da ga uhvatite za utikač.
- Pustite da se uređaj ohladi.

Litij-ionske punjive baterije, koje se nalaze u uređaju, podliježu odredbama za opasnu robu.

Za transport odnosno slanje litij-ionskih punjivih baterija pridržavajte se sljedećih napomena:

- Korisnik smije transportirati punjive baterije cestom bez drugih podložaka.
- U slučaju otpreme preko trećih osoba (npr. zračni transport ili prijevoznik) valja se pridržavati posebnih zahtjeva navedenih na ambalaži i u oznaci. Ovdje se za pripremu paketa valja obratiti stručnjaku za opasnu robu.
 - Punjive baterije šaljite samo ako je kućište neoštećeno.
 - Pridržavajte se i mogućih drugih nacionalnih propisa.

Skladištenje

Prije svakog skladištenja pridržavajte se sljedećih napomena:

- Uređaj isključite tako da sklopku za vrtnju udesno/ulijevo postavite u središnji položaj (blokada).
- Mrežni kabel punjača izvucite iz mrežne utičnice tako da ga uhvatite za utikač.
- Pustite da se uređaj ohladi.
- Uređaj očistite kako je opisano u poglavlju Održavanje.
- Nemojte skladištiti potpuno ispražnjene litij-ionske punjive baterije. Skladištenje ispražnjenih punjivih baterija može uzrokovati dubinsko pražnjenje te time i njihovo oštećenje.

Dok se ne koristite uređajem, održavajte sljedeće uvjete skladištenja:

- suho i zaštićeno od smrzavanja i vrućine
- temperatura okoline niža od 40 °C
- na mjestu zaštićenom od prašine i izravnog sunčeva zračenja

Puštanje u pogon

Raspakiranje uređaja

- Uređaj izvadite iz ambalaže.



Upozorenje na električni napon

Električni udar uslijed nedovoljne izolacije. Prije svake uporabe provjerite je li uređaj oštećen te radi li ispravno.

Ako utvrdite oštećenja, nemojte više upotrebljavati uređaj.

Ako su uređaj ili vaše ruke vlažni ili mokri, nemojte upotrebljavati uređaj!

- Provjerite je li uređaj čitav te pazite na oštećenja.



Upozorenje

Opasnost od gušenja!

Ambalažni materijal nemojte ostavljati na podu bez nadzora. Mogao bi postati opasnom igračkom za djecu.

- Ambalažni materijal uklonite u skladu s nacionalnim propisima.

Punjenje punjive baterije



Oprez

Tijekom punjenja punjive baterije ručica se može malo zagrijati, no to je normalno.

Napomena

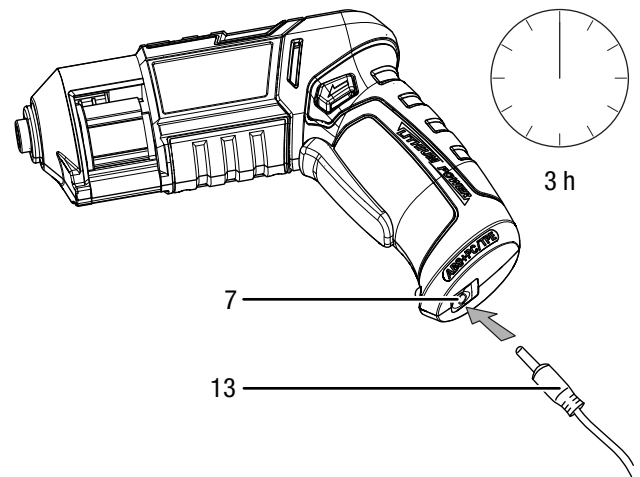
Punjiva baterija može se oštetiti u slučaju nepropisnog punjenja.

Punjivu bateriju nikada nemojte puniti na temperaturama okoline nižima od 10 °C niti višima od 40 °C.

Punjiva baterija u trenutku isporuke djelomično je napunjena kako bi se izbjeglo njezino oštećenje uslijed dubinskog pražnjenja.

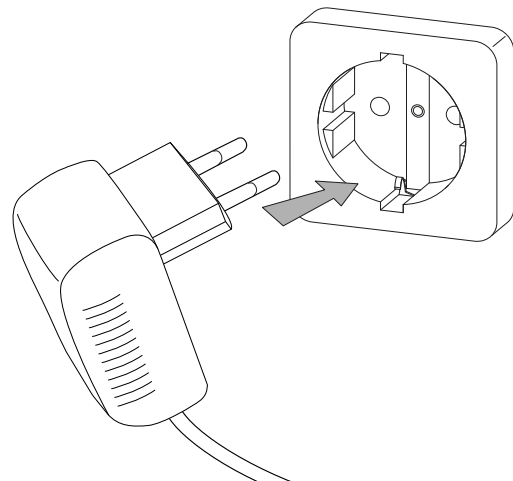
Punjivu bateriju valja napuniti prije prvog puštanja u rad i ako je slaba (svijetli samo još crvena LE-dioda u prikazu kapaciteta akumulatora (4)). Za to postupite na sljedeći način:

1. Šuplji utikač (13) na punjaču utaknite u priključak za punjač (7).



2. Mrežni utikač punjača (10) utaknite u propisno osiguranu mrežnu utičnicu.

⇒ Vrijeme punjenja iznosi otprilike 3 sata.



3. Pričekajte da zasvijetle 3 LE-diode u prikazu kapaciteta punjive baterije (4).

⇒ Punjiva baterija potpuno je napunjena.

4. Punjač (10) izvucite iz mrežne utičnice.

5. Šuplji utikač (13) izvucite iz uređaja.

⇒ Uređaj i punjač (10) možda su se zagrijali tijekom punjenja.

Pustite da se uređaj ohladi na sobnu temperaturu.



Informacija

Uređaj se ne može pokrenuti dok je punjač priključen. Sklopka za uključivanje/isključivanje (11) može se aktivirati, ali se motor ne pokreće. Zasvijetle LED radna svjetiljka (8) i prikaz kapaciteta punjive baterije (4).

Provjera stanja napunjenosti punjive baterije

Stanje napunjenosti prikazuje se preko triju LE-dioda prikaza kapaciteta punjive baterije (4) i to na sljedeći način:

Boja LE-diode	Značenje
Zelena – narančasta – crvena	Maksimalna napunjenost/ snaga
Narančasta – crvena	Srednja napunjenost/snaga
Crvena	Slaba napunjenost - napunite punjivu bateriju

1. Pritisnite sklopku za uključenje/isključenje (11).
⇒ Na prikazu kapaciteta punjive baterije (4) možete očitati stanje napunjenosti.

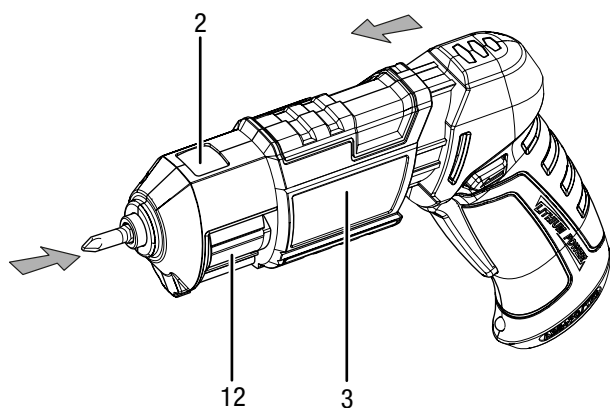
Promjena alata

Napomena

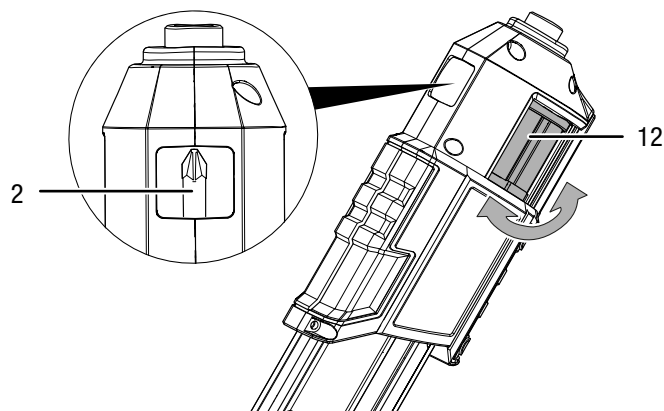
Kako biste izbjegli oštećenje prijenosnika, sklopku za vrtnju udesno/ulijevo (5) postavite u središnji položaj (blokada). Sklopka za vrtnju udesno/ulijevo (11) može se aktivirati i kada je klizna sklopka za zamjenu bitova (3) izvučena.

Uređaj ima spremnik alata s mehaničkom blokadom za šesterostrane bitove. Za uklanjanje odnosno postavljanje alata postupite na sljedeći način:

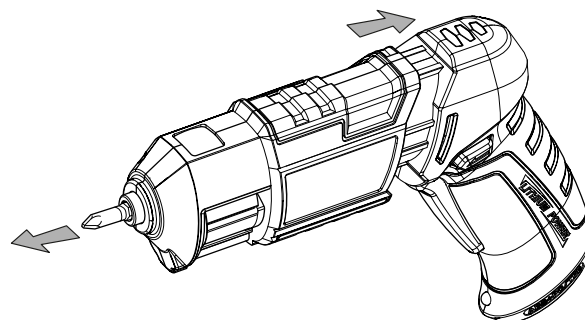
1. Sklopku za vrtnju udesno/ulijevo (5) postavite u središnji položaj (blokada).
2. Kliznu sklopku za zamjenu bitova (3) povucite prema naprijed.
- ⇒ Aktualni bit gura se u spremnik bitova (12).



3. Željeni bit odaberite tako da spremnik bitova (12) vrtite ulijevo ili udesno.
⇒ Aktualni bit može se povećano vidjeti u prozorčiću (2).



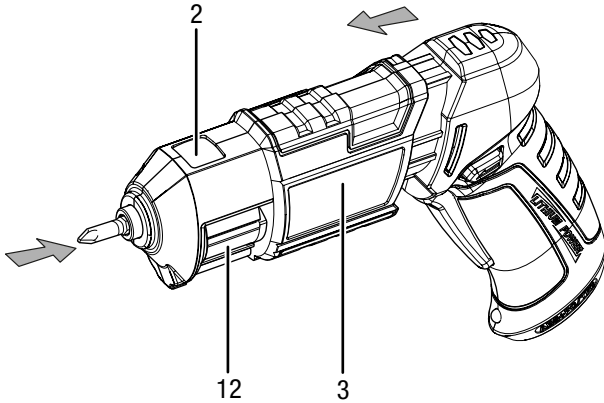
4. Kliznu sklopku za zamjenu bitova (3) povucite prema natrag.
⇒ Aktualni bit gura se iz spremnika bitova (12) u magnetni držač bitova (1).



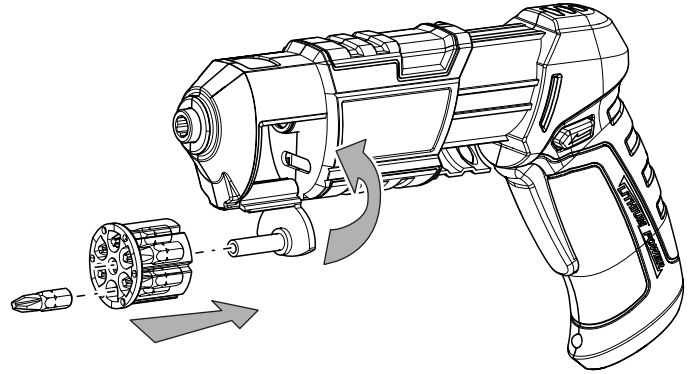
Punjenje spremnika bitova

Spremnik bitova možete napuniti s do 6 bitova od 25 mm.

1. Sklopku za vrtnju udesno/ulijevo (5) postavite u središnji položaj (blokada).
 2. Kliznu sklopku za zamjenu bitova (3) povucite prema naprijed.
- ⇒ Aktualni bit gura se u spremnik bitova (12).

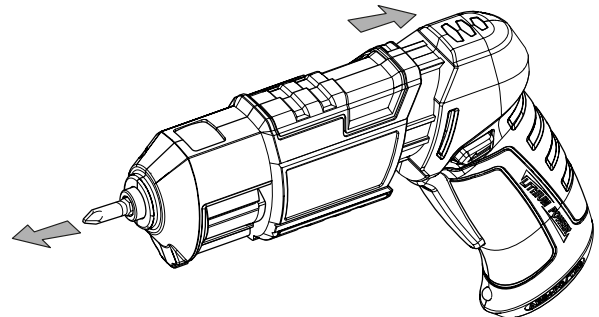


6. Spremnik bitova (12) napunite željenim bitovima. Pritom pazite da su bitovi okrenuti vrhom prema naprijed.

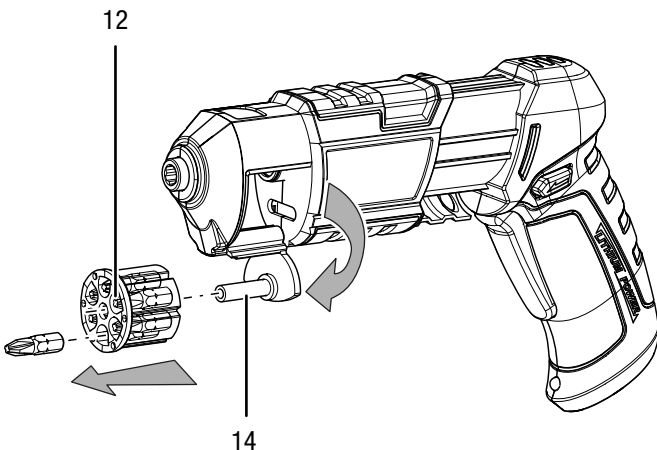


7. Spremnik bitova (12) vratite na držač (14). Spremnik bitova (12) sprijeda ima deblji rub tako da se može postaviti samo u jednom smjeru.
8. Spremnik bitova (12) ponovno utisnite u uređaj.
9. Odaberite neki bit.
10. Kliznu sklopku za zamjenu bitova (3) povucite prema natrag.

⇒ Aktualni bit gura se iz spremnika bitova (12) u magnetni držač bitova (1).



3. Spremnik bitova (12) gurnite iz uređaja tako da spremnik bitova istisnete u lijevu stranu.



4. Spremnik bitova (12) uklonite s držača (14).
5. Bitove, koji vam više nisu potrebni, uklonite iz spremnika bitova (12).

Rukovanje

Savjeti i napomene za rukovanje akumulatorskim odvijačem

Općenito:

- Prije svakoga rada provjerite ispravan dosjed alata u držaču bitova.
- Središnji položaj sklopke za vrtnju udesno/ulijevo (blokada) prikladan je za stanke tijekom rada ili promjenu bita.

Vijčano spajanje:

- Kod mekog drva vijke možete uvrtnuti bez prethodnog bušenja.
- Kod tvrdog drva i velikih vijaka prethodno valja obaviti bušenje.
- Pri uporabi vijaka s upuštenom glavom prethodno valja upustiti bušotinu.

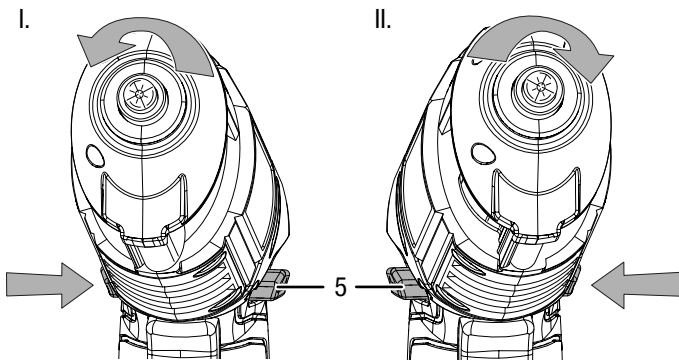
Odabir smjera vrtnje

Napomena

Smjer vrtnje prebacujte samo dok uređaj miruje! U suprotnom bi se uređaj mogao oštetiti.

Smjer vrtnje motora može se prebaciti sklopkom za vrtnju udesno/ulijevo (5).

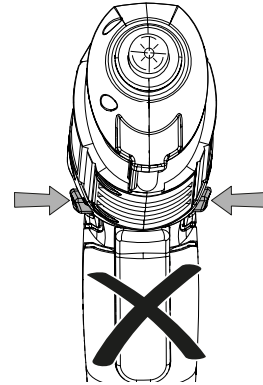
1. Sklopku za vrtnju udesno/ulijevo (5) potpuno pritisnite u stranu na koju se motor mora vrtjeti.



- I. Uvrtnanje vijaka II. Izvrtnanje vijaka

2. Kratkim probnim radom provjerite odgovara li smjer vrtnje planiranoj radnji. Pogrešan smjer vrtnje može oštetiti alat i/ili izradak.

3. Po potrebi sklopku za vrtnju udesno/ulijevo (5) postavite u središnji položaj (blokada) kako biste blokirali sklopku za uključivanje/isključivanje (11).



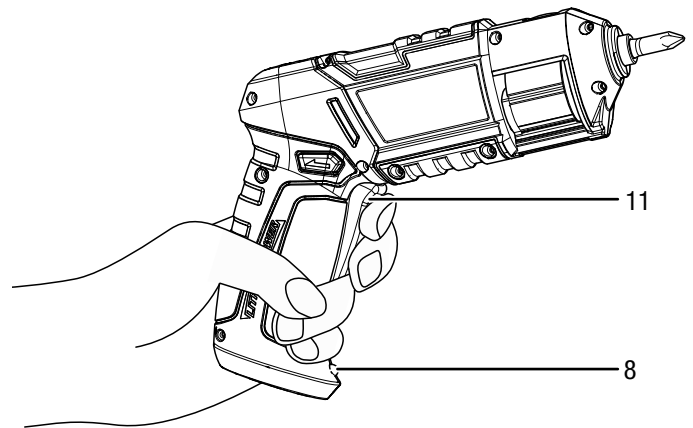
Uključivanje i isključivanje uređaja

Napomena

Uređaj nemojte uključivati dok je klizna sklopka za zamjenu bitova (3) otvorena.

Mogli bi se oštetiti uređaj, spremnik bitova ili bitovi.

1. Provjerite nalazi li se klizna sklopka za zamjenu bitova (3) u zatvorenom položaju.
2. Provjerite jesu li alat i namješteni stupanj okretnog momenta prikladni za planiranu radnju.
3. Provjerite je li izradak osiguran odnosno je li radna površina prikladno pripremljena.
4. Sklopku za uključivanje/isključivanje (11) držite pritisnutom tijekom uvrtnja.
 - ⇒ Svijetli LED radna svjetiljka (8).



5. Pustite sklopku za uključivanje/isključivanje (11) kako biste zaustavili uređaj.
 - ⇒ Gasi se LED radna svjetiljka (8).



Informacija

Motor ima integriranu kočnicu koja brzo zaustavlja motor u slučaju puštanja sklopke za uključivanje/isključivanje (11).

Stavljanje izvan pogona

1. Sklopku za vrtnju udesno/ulijevo (5) postavite u središnji položaj (blokada).
2. Pustite da se uređaj po potrebi ohladi.
3. Alat izvadite iz uređaja (vidi poglavlje Puštanje u pogon).
4. Uređaj očistite kako je opisano u poglavlju Održavanje.
5. Uređaj uskladištite u skladu s poglavljem Skladištenje.

Pribor koji se može naknadno naručiti



Upozorenje

Upotrebljavajte samo pribor i dodatne uređaje koji su navedeni u uputama za uporabu. Uporaba drukčijeg alata ili pribora od onog preporučenog u uputama za uporabu može značiti opasnost od ozljeda.

Pribor	Broj artikla
Komplet bitova za vijke, 32-dij.	6.200.001.001

Pogrješke i smetnje

Tijekom proizvodnje više puta provedeno je ispitivanje besprijekornog rada uređaja. Ako se unatoč tome pojave smetnje u radu, uređaj provjerite prema sljedećem popisu.

Radnje za uklanjanje pogrješaka i smetnji, koje zahtijevaju otvaranje kućišta, smije provoditi samo ovlaštenu specijalizirani električar ili Trotec.

Pri prvoj uporabi nastaje lagan dim ili miris:

- Ovdje nije riječ u pogrješci niti smetnji. To će nestati nakon kratkog vremena rada.

Punjiva baterija ne puni se:

- Provjerite je li uređaj ispravno spojen s punjačem te je li punjač ispravno priključen na električnu mrežu.
- Provjerite mrežni priključak.
- Provjerite jesu li mrežni kabel i mrežni utikač oštećeni.
- Provjerite lokalno osiguranje mreže.
- Provjerite je li punjač oštećen. Ako je punjač oštećen, nemojte ga dalje upotrebljavati. Obratite se servisnoj službi proizvođača Trotec.
- Provjerite je li priključak za punjač nečist. Uklonite moguću nečistoću.
- Možda je punjiva baterija neispravna. Obratite se servisnoj službi proizvođača Trotec.

Uređaj se ne pokreće:

- Snaga punjive baterije slaba. Napunite punjivu bateriju.
- Provjerite položaj sklopke za vrtnju udesno/ulijevo. Valja potpuno pritisnuti sklopku. Ako se sklopka za vrtnju udesno/ulijevo nalazi u središnjem položaju (blokada), sklopka za uključivanje/isključivanje blokirana je.
- Provjerite je li punjač priključen. Ako je punjač priključen, uređaj se neće pokrenuti.



Informacija

Prije ponovnog uključivanja uređaja pričekajte najmanje 10 minuta.

Sklopka za uključivanje/isključivanje ne može se pritisnuti:

- Provjerite nalazi li se sklopka za vrtnju udesno/ulijevo u središnjem položaju (blokada). Namjestite željeni smjer vrtnje kako biste uklonili blokadu.

Napomena

Nakon svih radova održavanja i popravljivanja pričekajte najmanje 3 minute. Tek zatim ponovno uključite uređaj.

Vaš uređaj nakon provjere ne funkcionira besprijekorno?

Obratite se servisnoj službi. Uređaj po potrebi odnesite na popravak u ovlaštenu elektroinstalaterski servis ili Trotec.

Održavanje

Radovi prije početka održavanja



Upozorenje na električni napon

Mrežni utikač punjača nemojte dodirivati vlažnim niti mokrim rukama.

- Isključite uređaj.
- Mrežni kabel punjača izvucite iz mrežne utičnice tako da ga uhvatite za utikač.
- Pustite da se uređaj potpuno ohladi.



Upozorenje na električni napon

Radove održavanja, koji zahtijevaju otvaranje kućišta, smiju provoditi samo ovlašteni specijalizirani servisi ili poduzeće Trotec.

Napomene za održavanje

U unutrašnjosti stroja nema dijelova koje bi korisnik morao održavati ili podmazivati.

Čišćenje

Uređaj bi valjalo očistiti prije i nakon svake uporabe.

Napomena

Uređaj ne treba podmazivati nakon čišćenja.



Upozorenje na električni napon

Usljed tekućina koje prodiru u kućište postoji opasnost od kratkog spoja!

Uređaj i pribor nemojte uranjati pod vodu. Pazite da u kućište ne dospije voda niti druge tekućine.

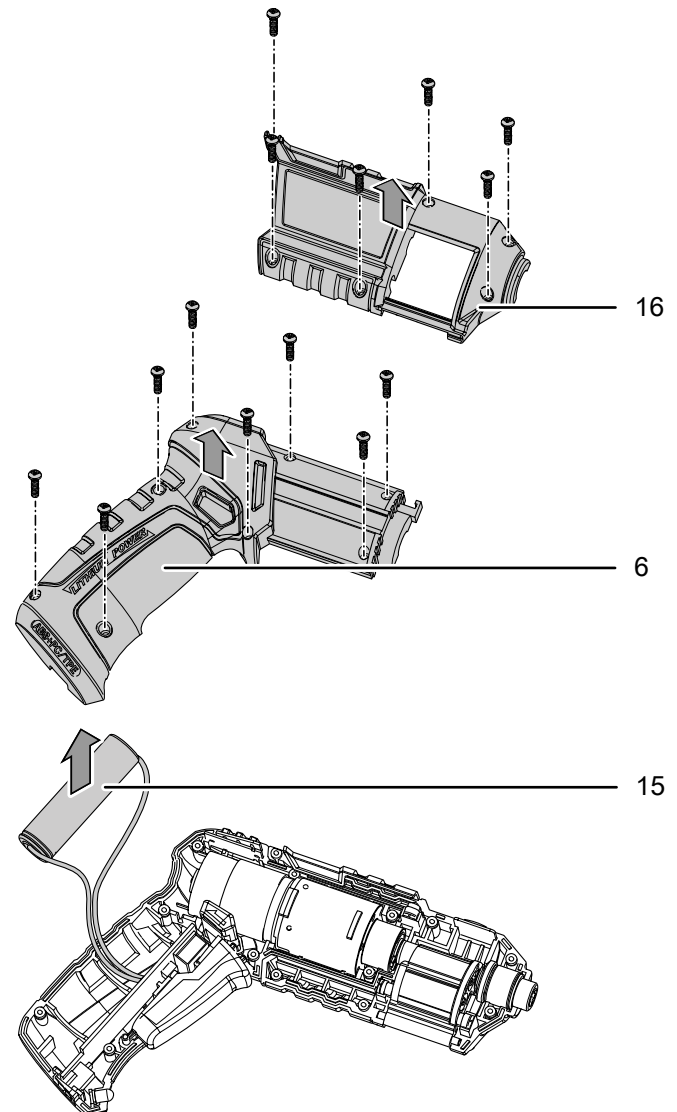
- Uređaj očistite navlaženom mekom krpom koja ne ostavlja vlakna. Pazite da u kućište ne uđe vlaga. Pazite da vlaga ne može doći u dodir s električnim komponentama. Krpu nemojte navlaživati agresivnim sredstvima za čišćenje kao što su raspršivači, otapala, sredstva za čišćenje koja sadrže alkohol i sredstva za ribanje.
- Uređaj obrišite mekom krpom koja ne ostavlja vlakna.
- Nastavke obrišite mekom krpom koja ne ostavlja vlakna.
- Priključne kontakte na uređaju i punjaču održavajte čistima.
- Ventilacijske otvore držite čistima od naslaga prašine kako biste izbjegli pregrijavanje motora.

Demontaža

Demontaža i zbrinjavanje punjive baterije

1. Punjivu bateriju potpuno ispraznite tako da uređaj pustite da radi dok se motor ne zaustavi.
2. Otpustite 6 vijaka na prednjem kućištu (16).
3. Otvorite prednje kućište (16).
4. Otpustite 8 vijaka na ručici (6).
5. Otvorite kućište s ručice (6).
6. **Varijanta A (bez utičnog spoja):** Čvrsto uhvatite punjivu bateriju (15) pa klijestima odvojite vodove. Odvojene krajeve kabela punjive baterije izolirajte ljepljivom vrpcom kako biste izbjegli kratki spoj.

Varijanta B (s utičnim spojem): Čvrsto uhvatite punjivu bateriju (15) pa klijestima odvojite utične spojeve vodova.



7. Punjivu bateriju i uređaj zbrinite u skladu s uputama u poglavlju Zbrinjavanje.

Uklanjanje



Simbol prekrížene kante za smeće na električnom ili elektroničkom uređaju kazuje da se on nakon uporabe ne smije zbrinjavati preko kućnog otpada. Za besplatan povrat postoje skupljališta starih električnih i elektroničkih uređaja u vašoj blizini. Adrese možete dobiti u svojoj gradskoj odnosno općinskoj upravi. Na našoj mrežnoj stranici www.trotec24.com možete se informirati o ostalim mogućnostima povrata koje vam nudimo.

Zasebnim skupljanjem starih električnih i elektroničkih uređaja valja omogućiti ponovnu uporabu, uporabu materijala odnosno ostale oblike uporabe starih uređaja te izbjeći negativne posljedice pri zbrinjavanju opasnih tvari, koje se možda nalaze u tim uređajima i koje mogu utjecati na okoliš i ljudsko zdravlje.



Li-Ion

Baterije i punjive baterije nisu dio kućnog otpada nego ih u Europskoj uniji valja stručno ukloniti - u skladu s Direktivom 2006/66/EZ EUROPSKOGA PARLAMENTA I VIJEĆA od 6. rujna 2006. o baterijama i punjivim baterijama. Baterije i punjive baterije uklonite u skladu s vrijedećim zakonskim odredbama.

Izjava o sukladnosti

Ovo je reprodukcija sadržaja izjave o sukladnosti. Potpisanu izjavu o sukladnosti pronaći ćete na poveznici <https://hub.trotec.com/?id=39470>.

Izjava o sukladnosti

u smislu Direktive o strojevima 2006/42/EZ Prilog II. dio 1. odjeljak A

Mi, Trotec GmbH & Co. KG, ovime izjavljujemo da je stroj naveden u nastavku konstruiran i proizveden u skladu sa zahtjevima EZ Direktive o strojevima u verziji 2006/42/EZ.

Model proizvoda / proizvod: PSCS 11-3,6V

Tip proizvoda: akumulatorski odvijač sa spremnikom bitova

Godina proizvodnje od: 2016

Odgovarajuće direktive EU-a:

- 2014/30/EU: 29.3.2014.

Primijenjene usklađene norme:

- EN ISO 12100:2010
- EN 55014-1:2006/A1:2009 + A2:2011
- EN 60745-1:2009 + A11:2010
- EN 60745-2-2:2010

Primijenjene nacionalne norme i tehničke specifikacije:

- AfPS GS 2014:01 PAK

Proizvođač i ime osobe odgovorne za tehničku dokumentaciju:

Trotec GmbH & Co. KG
Grebbener Straße 7, D-52525 Heinsberg
Telefon: +49 2452 962-400
E-pošta: info@trotec.de

Mjesto i datum izdavanja:

Heinsberg, 01.06.2016

Detlef von der Lieck, direktor

Trotec GmbH & Co. KG

Grebener Str. 7
D-52525 Heinsberg

☎ +49 2452 962-400

☎ +49 2452 962-200

info@trotec.com

www.trotec.com