

PSCS 11-3,6V



LT

**ORIGINALIOS INSTRUKCIJOS
VERTIMAS
AKUMULIATORINIO ATSUKTUVO
SU BITŲ ŽURNALO**

 **TROTEC**

Turinys

Pastabos dėl naudojimo instrukcijos	1
Sauga	2
Informacija apie įrenginį	6
Gabenimas ir laikymas.....	7
Naudojimo pradžia	8
Valdymas	11
Reguliuojamas priedas.....	12
Klaidos ir gedimai.....	12
Techninė priežiūra.....	13
Išmontavimas	13
Šalinimas	14
Atitikties deklaracija	14

**Laikytis instrukcijos**

Nurodymai su šiuo simboliu nurodo, kad reikia laikytis naudojimo instrukcijos.

**Nešiokite apsauginius akinius**

Nurodymai su tokiu simboliu nurodo, kad reikia naudoti akių apsaugą.

**Dėvėti apsauginę kaukę**

Nurodymai su tokiu simboliu nurodo, kad reikia naudoti apsauginę kaukę.

Naujausią naudojimo instrukcijos versiją ir ES atitikties deklaraciją galite atsisiųsti spustelėję šią nuorodą:



PSCS 11-3,6V



<https://hub.trotec.com/?id=39470>

Pastabos dėl naudojimo instrukcijos**Simboliai****Įspėjimas apie elektros įtampą**

Šis simbolis nurodo, kad dėl elektros įtampos kyla pavojus asmenų sveikatai ir gyvybei.

**Įspėjimas apie sprogias medžiagas**

Šis simbolis nurodo, kad dėl sprogusių medžiagų kyla pavojus asmenų sveikatai ir gyvybei.

**Įspėjimas**

Signalinis žodis nurodo vidutinio rizikos laipsnio pavojų, kurio neišvengus galimas sunkus sužalojimas ar mirtis.

**Atsargiai**

Signalinis žodis nurodo mažo rizikos laipsnio pavojų, kurio neišvengus galimas lengvas arba vidutinio sunkumo sužalojimas.

Pastaba

Signalinis žodis nurodo svarbią informaciją (pvz., materialinę žalą), tačiau ne pavojus.

**Informacija**

Nurodymai su tokiu simboliu padeda greitai ir saugiai atlikti darbus.

Sauga

Prieš pradėdami eksploatuoti / naudoti įrenginį, atidžiai perskaitykite šią instrukciją ir visada laikykitės instrukciją šalia įrengimo vietos arba prie įrenginio!



Įspėjimas

Perskaitykite visas šias saugos nurodymus, instrukcijas, paveikslus ir techninius duomenis, kurie pateikti su šiuo elektriniu įrankiu.

Nesilaikant toliau pateiktų instrukcijų galimas elektros smūgis, gaisras ir (arba) sunkūs sužalojimai.

Laikykite visus saugos nurodymus ir instrukcijas ateičiai.

Saugos nurodymuose naudojama sąvoka *elektrinis įrankis* reiškia elektrą naudojančius įrankius (su maitinimo kabeliu) arba su akumuliatoriumi naudojamus įrankius (be maitinimo kabelio).



Bendrieji elektrinių įrankių saugos nurodymai.

Darbo vietos sauga

- **Pasirūpinkite, kad darbo zona būtų švari ir gerai apšviesta.** Dėl netvarkos ar nepakankamo darbo zonų apšvietimo galimi nelaimingi atsitikimai.
- **Nedirbkite su elektriniu įrankiu sprogoje aplinkoje, kurioje yra degių skysčių, dujų arba dulkių.** Naudojant elektrinius įrankius, susidaro kibirkščių, galinčių uždegti dulkes arba garus.
- **Pasirūpinkite, kad, jums naudojant elektrinį įrankį, vaikai ir kiti asmenys būtų atokiau.** Blaškomi galite prarasti elektrinio įrankio kontrolę.



Bendrieji elektrinių įrankių saugos nurodymai.

Elektros sauga

- **Elektrinio įrankio jungiamasis kištukas turi tikti kištukiniam lizdui. Jokiu būdu negalima keisti kištuko. Kartu su įžemintais elektriniais įrankiais nenaudokite adapterio kištuko.** Nepakeisti kištukai ir tinkami kištukiniai lizdai mažina elektros smūgio pavojų.
- **Nesilieskite prie įžemintų paviršių, pvz., vamzdžių, šildytuvų, viryklių ir šaldytuvų.** Kai kūnas įžemintas, kyla didesnis elektros smūgio pavojus.
- **Saugokite elektrinius įrankius nuo lietaus ar drėgmės.** Įsiskverbus į elektrinį įrankį vandens, didėja elektros smūgio pavojus.
- **Nenaudokite laido ne pagal paskirtį – neneškite ir nekabinkite už jo elektrinio įrankio ir netraukite už jo, norėdami iš kištukinio lizdo ištraukti kištuką. Laikykite laidą toliau nuo karščio, alyvos, aštrių kraštų arba judančių įrenginio dalių.** Pažeisti ar susipynę laidai didina elektros smūgio pavojų.

- **Jei dirbate elektriniu įrankiu lauke, naudokite tik ilginamuosius laidus, tinkančius naudoti ir lauke.** Naudojant laukui tinkamą ilginamąjį laidą, mažėja elektros smūgio pavojus.
- **Jei reikia neišvengiamai naudoti elektrinį įrankį drėgnoje aplinkoje, naudokite jungtuvą su liekamosios srovės apsaugu.** Naudojant pažaidos srovės apsauginį jungiklį, mažinamas elektros smūgio pavojus.
- **Atlikdami darbus, kai varžtas gali pataikyti į paslėptus elektros laidus arba įrenginio maitinimo laidą, laikykite įrenginį už izoliuotų rankenų plotų.** Varžtui palietus laidą, kuriame yra įtampa, įtampa gali atsirasti ir metalinėse įrenginio dalyse ir gali įvykti elektros smūgis.



Bendrieji elektrinių įrankių saugos nurodymai.

Asmenų sauga

- **Būkite atidūs, susikoncentravę ir dirbkite su elektriniu įrankiu protingai. Nenaudokite elektrinio įrankio, jei esate pavargę arba paveikti narkotinių medžiagų, alkoholio ar vaistų.** Neatidžiai dirbdami su elektriniu įrankiu, galite smarkiai susižaloti.



Naudokite asmenines apsaugos priemones ir visada nešiokite apsauginius akinius. Dėvint asmenines apsaugos priemones, pvz., kaukę nuo dulkių, neslystančius apsauginius batus, apsauginį šalną arba klausos apsaugos priemones, tinkamas atsižvelgiant į elektrinio įrankio pobūdį ir naudojimą, mažėja sužalojimų pavojus.

- **Venkite netyčinio paleidimo. Prieš jungdami elektrinį įrankį prie maitinimo šaltinio ir (arba) akumuliatoriaus, jį keldami ar nešdami, įsitikinkite, kad jis išjungtas.** Jei nešdami elektrinį įrankį laikote pirštą ant jungiklio arba prie maitinimo šaltinio jungiate įjungtą elektrinį įrankį, galimi nelaimingi atsitikimai.
- **Prieš įjungdami elektrinį įrankį, nuimkite nustatymo įrankius arba veržliarakčius.** Besisukančioje elektrinio įrankio dalyje esantis įrankis arba raktas gali sužaloti.
- **Venkite neįprastos kūno laikysenos. Pasirūpinkite stabilia stovėseną ir visada išlaikykite pusiausvyrą.** Tai užtikrinę, elektrinį įrankį galėsite geriau valdyti netikėtose situacijose.
- **Dėvėkite tinkamus drabužius. Nedėvėkite plačių drabužių ar papuošalų. Saugokite plaukus ir drabužius nuo besisukančių dalių.** Besisukančios dalys gali įtraukti laisvus drabužius, papuošalus arba ilgus plaukus.
- **Jei gali būti montuojama dulkių nusiurbimo ar surinkimo įranga, ji turi būti prijungta ir tinkamai naudojama.** Naudojant dulkių nusiurbimo įtaisą, galima sumažinti dėl dulkių kylančius pavojus.

- Nesukelkite sau apgaulingo saugumo pojūčio ir vadovaukitės saugos taisyklėmis dėl elektrinių įrankių, net jei esate daug kartų naudoję elektrinį įrankį ir su juo susipažinę. Neatsargūs veiksmai gali rimtai sužaloti per sekundės dalis.

 **Bendrieji elektrinių įrankių saugos nurodymai. Elektrinio įrankio naudojimas ir elgesys su juo**

- **Pernelyg neapkraukite elektrinio įrankio. Naudokite savo darbui skirtą elektrinį įrankį.** Tinkamu elektriniu įrankiu galėsite geriau ir saugiau dirbti nurodytame galios diapazone.
- **Nenaudokite elektrinio įrankio, jei sugedęs jo jungiklis.** Elektrinis įrankis, kurio nebegalima įjungti arba išjungti, yra pavojingas ir turi būti suremontuotas.
- **Prieš atlikdami įrenginio nustatymus, keisdami priedus arba padėdami elektrinį įrankį laikyti, ištraukite kištuką iš kištukinio lizdo ir (arba) išimkite nuimamą akumuliatorių.** Šia atsargumo priemone apsaugoma nuo netyčinio elektrinio įrankio paleidimo.
- **Nenaudojamus elektrinius įrankius laikykite vaikams nepasiekiamoje vietoje. Neleiskite naudoti elektrinio įrankio asmenims, kurie nėra su juo susipažinę arba neperskaitė šių instrukcijų.** Nepatyrusių asmenų naudojami elektriniai įrankiai pavojingi.
- **Krupščiai rūpinkitės elektriniais įrankiais ir jų priedais. Patikrinkite, ar nepriekaištingai veikia ir nestringa judamosios dalys, ar dalys nėra sulūžusios arba pažeistos ir dėl to gali suprastėti elektrinio įrankio veikimas. Prieš naudodami elektrinį įrankį, paveskite pažeistas dalis suremontuoti.** Daugelis nelaimingų atsitikimų įvyksta dėl prastos elektrinių įrankių techninės priežiūros.
- **Pjovimo įrankiai turi būti aštrūs ir švarūs.** Gerai prižiūrimi pjovimo įrankiai su aštriomis pjovimo briaunomis mažiau stringa ir juos lengviau valdyti.
- **Naudokite elektrinį įrankį, priedus, darbo įrankius ir kt. pagal šias instrukcijas. Juos naudodami, atsižvelkite į darbo sąlygas ir atliktiną darbą.** Naudojant elektrinius įrankius ne pagal paskirtį, gali susidaryti pavojingos situacijos.
- **Saugokite rankenas ir rankenų paviršius, kad būtų sausas, švarios ir nesuteptos riebalais.** Slidžios rankenos ir rankenų paviršiai neleis saugiai naudotis ir valdyti elektrinio įrankio netikėtose situacijose.

 **Bendrieji elektrinių įrankių saugos nurodymai. Akumuliatorinio įrankio naudojimas ir elgesys su juo**

- **Įkraukite akumuliatorius tik gamintojo rekomenduojamais įkrovikliais.** Kyla gaisro pavojus, kai tam tikro tipo akumuliatoriams skirtas įkroviklis naudojamas su kitais akumuliatoriais.
- **Į elektrinius įrankius dėkite tik tam skirtus akumuliatorius.** Naudojant kitus akumuliatorius galima susižaloti ir kyla gaisro pavojus.
- **Nenaudojamus akumuliatorius laikykite toliau nuo sąvaržėlių, monetų, raktų, vinių, varžtų ar kitų mažų metalinių dalių, kurie gali sujungti kontaktus.** Dėl trumpojo akumuliatoriaus kontaktų jungimo galima nudegti arba gali kilti gaisras.
- **Netinkamai naudojant, iš akumuliatoriaus gali ištekėti skystis. Nelieskite jo. Netyčia palietę, nusiplaukite vandeniu. Skysčiui patekus į akis, taip pat kreipkitės į gydytoją.** Ištekantis akumuliatoriaus skystis gali sudirginti odą arba nudeginti.
- **Nenaudokite pažeistų ar modifikuotų akumuliatorių.** Pažeisti ar modifikuoti akumuliatoriai gali pradėti nenuspėjamai veikti ir sukelti gaisrą, sprogimą ar sužaloti.
- **Saugokite akumuliatorių nuo ugnies ar aukštos temperatūros.** Aukštesnė nei 130 °C temperatūra gali sukelti sprogimą.
- **Sekite visus nurodymus, kaip įkrauti akumuliatorių, nekraukite jo ar akumuliatorinio įrankio už naudojimo instrukcijose nurodytų temperatūros diapazono ribų.** Kraunant netinkamai ar peržengiant leidžiamą temperatūros diapazono ribą galima sugadinti akumuliatorių ir padidinti gaisro riziką.

 **Bendrieji elektrinių įrankių saugos nurodymai. Techninė priežiūra**

- **Paveskite remontuoti elektrinius įrankius tik kvalifikuotiems specialistams ir tik naudojant originalias atsargines dalis.** Taip užtikrinsite, kad būtų išlaikytas elektrinio įrankio saugumas.

Specialūs akumuliatorinio suktuvo saugos nurodymai



Apdorodami medžiagas, kuriose galimai gali būti sveikatai kenksmingų medžiagų (pvz., asbesto), dėvėkite akių ir burnos apsaugą.



- Užfiksukite ruošinį įtempimo įtaisais arba spaustuviu.
- Tvirtai laikykite elektrinį įrankį. Priveržiant ir atleidžiant varžtus galimi trumpalaikiai dideli reakcijos momentai.
- Nedelsdami išjunkite elektrinį įrankį, jei jis užstringa. Būkite pasiruošę dideliems reakcijos momentams, dėl kurių galimas atgalinis smūgis.
- **Atlikdami darbus, kai varžtas gali pataikyti į paslėptus elektros laidus, laikykite įrenginį už izoliuotų rankenų plotų.** Varžtui palietus laidą, kuriame yra įtampa, įtampa gali atsirasti metalinėse įrenginio dalyse ir įvykti elektros smūgis.
- Dirbdami su įrenginiu bei jį transportuodami ar laikydami, nustatykite sukimosi krypties jungiklį į vidurinę padėtį (blokavimas). Taip apsaugosite nuo netyčinio elektrinio įrankio paleidimo.
- Prieš padėdami elektrinį įrankį palaukite, kol jis sustos.

Naudojimas pagal paskirtį

Įrenginį PSCS 11-3,6V naudokite tik varžtams įsukti ir išsukti, atsižvelgdami į jo techninius duomenis.

Elektrinį įrankį rekomenduojame naudoti kartu su originaliais Trotec priedais.

Naudojimas ne pagal paskirtį

Įrenginys neskirtas gręžimui.

Naudotojų kvalifikacija

Šį įrenginį naudojantys asmenys privalo:

- būti perskaitę ir supratę naudojimo instrukciją, ypač skyrių „Sauga“.

Asmeninės apsaugos priemonės



Dėvėkite apsauginius akinius.

Taip apsaugosite akis nuo galinčių sužaloti atskylančių, žemyn krintančių ir aplink skriejančių skeveldrų.



Dėvėkite apsauginę kaukę.

Ją dėvėdami, neįkvėpsite apdirbant ruošinius galinčių susidaryti sveikatai kenksmingų dulkių.

Liekamieji pavojai**Įspėjimas apie elektros įtampą**

Elektros smūgis dėl nepakankamos izoliacijos. Prieš kiekvieną naudojimą patikrinkite, ar įrenginys nepažeistas ir tinkamai veikia.

Jei nustatote pažeidimų, įrenginio nenaudokite. Nenaudokite įrenginio, jei jis arba jūsų rankos šlapios arba drėgnos!

**Įspėjimas apie elektros įtampą**

Su elektrinėmis konstrukcijų dalimis susijusius darbus gali atlikti tik įgaliotoji specializuota įmonė!

**Įspėjimas apie elektros įtampą**

Prieš atlikdami bet kokius darbus su įrenginiu, iš kištukinio lizdo ištraukite kroviklio tinklo kištuką! Laikydami už tinklo kištuko, maitinimo laidą ištraukite iš kištukinio lizdo.

**Įspėjimas apie elektros įtampą**

Dėl į korpusą įsiskverbusių skysčių kyla trumpojo jungimo pavojus!

Nenardinkite prietaiso ir priedų į vandenį. Saugokite, kad į korpusą nepatektų vandens ar kitų skysčių.

**Įspėjimas apie sprogias medžiagas**

Akumulatoriaus neturi veikti didesnė nei 45 °C temperatūra! Akumulatorius neturi patekti į vandenį ar ugnį! Saugokite nuo tiesioginių saulės spindulių ir drėgmės. Kyla sprogo pavojus!

**Įspėjimas**

Nuodingos dulkės!



Apdorojant susidarančios kenksmingos / nuodingos dulkės gali pakenkti operatoriaus arba šalia esančių asmenų sveikatai.



Dėvėkite apsauginius akinius ir nuo dulkių apsaugančią kaukę!

**Įspėjimas**

Neapdorokite medžiagų, kurių sudėtyje yra asbesto. Asbestas sukelia vėžį.

**Įspėjimas**

Įsitikinkite, kad dirbdami su elektriniu įrankiu nepažeisite elektros, dujų arba vandens linijų. Prireikus patikrinkite linijų ieškikliu prieš gręždami arba pjaudami sieną.

**Įspėjimas**

Sužalojimų, kurie galimi dėl aplink skriejančių dalių arba lūžtančių įrankio antgalių, pavojus.

**Įspėjimas**

Neišmokytų asmenų netinkamai arba ne pagal paskirtį naudojamas įrenginys gali kelti pavojų! Atkreipkite dėmesį į naudotojų kvalifikaciją!

**Įspėjimas**

Šis įrenginys ne žaislas ir neturi patekti vaikams į rankas.

**Įspėjimas**

Uždusimo pavojus!

Nepalikite pakuotės medžiagos be priežiūros. Vaikams ji gali kelti pavojų.

**Atsargiai**

Vibracija gali pakenkti sveikatai, jei įrenginys naudojamas ilgą laiką arba netinkamai valdomas ir netinkamai atliekama jo techninė priežiūra.

**Atsargiai**

Laikykites pakankamo atstumo iki šilumos šaltinių.

Pastaba

Jei įrenginį laikysite arba transportuosite netinkamai, jis gali būti pažeistas.

Vadovaukitės įrenginio transportavimo ir laikymo informacija.

Pastaba

Sukimosi kryptį nustatykite tik išjungę įrenginį! Kitu atveju įrenginys gali būti pažeistas.

Pastaba

Nustatykite sukimo momentą ir sukimosi kryptį pagal naudojimo būdą. Pasirinkus netinkamai įrenginys gali būti apgadintas.

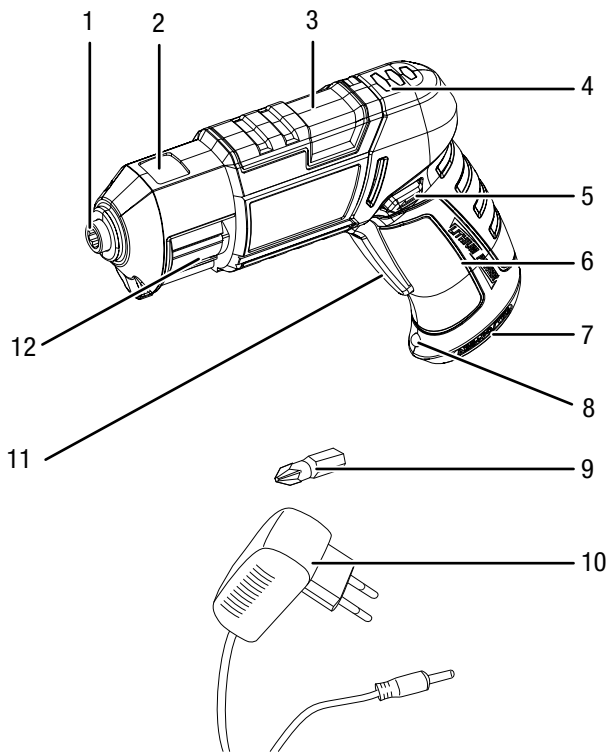
Informacija apie įrenginį

Įrenginio aprašas

Prie akumuliatorinio suktuvo PSCS 11-3,6V yra integruota dėtuvė antgaliams, kad juos būtų paprasta keisti nenaudojant įrankių.

Su integruotu šviesadiodžiu darbinis žibintu galima geriau apšviesti ruošinį arba darbinį paviršių.

Įrenginio atvaizdas



Nr.	Pavadinimas
1	Magnetinis antgalio laikiklis
2	Langelis į dėtuvę antgaliams
3	Stumiamas jungiklis antgalių keitimui
4	3 pakopų akumuliatoriaus įkrovos rodinys
5	Dešininės / kairinės eigos jungiklis, blokuotė
6	Rankena
7	Įkroviklio jungtis
8	Šviesadiodė darbinė lemputė
9	Antgalis (25 mm)
10	Įkroviklis
11	Įjungimo / išjungimo jungiklis
12	Dėtuvė antgaliams

Komplekto sudėtis

- 1 x akumuliatorinis suktuvas su bitų žurnalo
- 1 greitasis įkroviklis
- 6 antgaliai (25 mm)
- 1 instrukcija

Techniniai duomenys

Parametras	Vertė
Modelis	PSCS 11-3,6V
Vardinė įtampa	3,6 V ---
Tuščiosios eigos sūkių skaičius	230 min^{-1}
Tvirtinimo įrankis	Šešiasienis magnetinis antgalių laikiklis
Maks. sukimo momentas	4 Nm
Svoris	470 g
Akumuliatorius (integruotas)	
Tipas	Ličio jonų
Vardinė įtampa	3,6 V ---
Talpa	1500 mAh
Įkroviklis	PSCS 11-3,6V AC
Įėjimas	
Vardinė įtampa	100-240 V / 50-60 Hz
Naudojamoji galia	8 W
Išėjimas	
Vardinė įtampa	5 V ---
Įkrovimo srovė	600 mA
Įkrovimo trukmė	3 h
Apsaugos klasė	II / \square
Garso vertės pagal EN 60745	
Garso slėgio lygis	62 dB(A)
Garso galios lygis	75,8 dB(A)
Neapibrėžtis K	3 dB(A)
Informacija apie vibraciją pagal EN 60745	
Metalo gręžimo / sukimo vibracijos vertės ah=in	0,216 m/s^2
Neapibrėžtis K	1,5 m/s^2

Nurodymai dėl garso ir vibracijos informacijos

- Šio naudojimo instrukcijoje nurodytas vibracijos lygis pamatuotas pagal EN 60745 standarto matavimo metodą ir gali būti naudojamas įrenginiams palyginti. Nurodyta vibracijos emisijos vertė gali būti naudojama įvertinimui.



Atsargiai

- Vibracija gali pakenkti sveikatai, jei įrenginys naudojamas ilgą laiką arba netinkamai valdomas ir netinkamai atliekama jo techninė priežiūra.
- Vibracijos lygis gali keistis atsižvelgiant į elektrinio įrankio naudojimą ir kai kuriais atvejais gali skirtis nuo šioje naudojimo instrukcijoje nurodytos vertės. Vibracija gali būti netinkamai įvertinta, jei elektrinis įrankis taip naudojamas reguliariai. Norint tiksliai įvertinti vibraciją per tam tikrą darbo laikotarpį taip pat reikia atsižvelgti į laiką, kada įrenginys išjungiamas arba veikia, bet nėra naudojamas. Dėl to gali ženkliai sumažėti vibracija per visą darbo laikotarpį.

Gabenimas ir laikymas

Pastaba

Jei įrenginį laikysite arba transportuosite netinkamai, jis gali būti pažeistas.
Vadovaukitės įrenginio transportavimo ir laikymo informacija.

Gabenimas

Prieš gabendami kaskart atkreipkite dėmesį į toliau pateiktus nurodymus.

- Išjunkite įrenginį nustatydami dešininės / kairinės eigos jungiklį į vidurinę padėtį (blokavimas).
- Laikydami už tinklo kištuko, maitinimo laidą ištraukite iš kištukinio tinklo lizdo.
- Palaukite, kol įrenginys atvės.

Ličio jono akumulatoriams galioja visi pavojingų krovinių gabenimo teisės reikalavimai.

Laikykites toliau pateiktų ličio jonų akumuliatorių transportavimo ar siuntimo nurodymų.

- Naudotojas gali transportuoti akumulatorius keliais be papildomų atramų.
- Jei siunčiama per trečiąją šalį (pvz., oro transportu arba pervežama), reikia laikytis specialių reikalavimų, taikomų pakuotei ir ženklavimui. Ruošiant siuntinį reikia prašyti pavojingų krovinių ekspertų pagalbos.
 - Siųskite tik tuos akumulatorius, kurių korpusas nepažeistas.
 - Taip pat laikykites kitų šalies taisyklių.

Laikymas

Kaskart **prieš** padėdami saugoti laikykites toliau pateiktus nurodymų.

- Išjunkite įrenginį nustatydami dešininės / kairinės eigos jungiklį į vidurinę padėtį (blokavimas).
- Laikydami už tinklo kištuko, maitinimo laidą ištraukite iš kištukinio tinklo lizdo.
- Palaukite, kol įrenginys atvės.
- Išvalykite įrenginį, kaip aprašyta skyriuje „Techninė priežiūra“.
- Nelaikykite visiškai išsikrovusių ličio jonų akumuliatorių. Laikant išsikrovusius akumulatorius jie gali visiškai išsikrauti ir akumulatorius bus pažeistas.

Nenaudojamą įrenginį laikykite šiomis sąlygomis:

- sausoje ir nuo šalčio bei karščio apsaugotoje vietoje
- žemesnėje nei 40 °C temperatūroje
- nuo dulkių ir tiesioginių saulės spindulių apsaugotoje vietoje

Naudojimo pradžia

Įrenginio išpakavimas

- Išimkite įrenginį iš pakuotės.



Įspėjimas apie elektros įtampą

Elektros smūgis dėl nepakankamos izoliacijos. Prieš kiekvieną naudojimą patikrinkite, ar įrenginys nepažeistas ir tinkamai veikia. Jei nustatote pažeidimų, įrenginio nenaudokite. Nenaudokite įrenginio, jei jis arba jūsų rankos šlapios arba drėgnos!

- Patikrinkite įrenginį, ar viskas yra, ir žiūrėkite, ar nėra pažeidimų.



Įspėjimas

Uždusimo pavojus! Nepalikite pakuotės medžiagos be priežiūros. Vaikams ji gali kelti pavojų.

- Pašalinkite pakuotės medžiagas laikydamiesi nacionalinių įstatymų.

Akumulatoriaus įkrovimas



Atsargiai

Kraunant akumuliatorių, rankena gali šiek tiek įkaisti, bet tai visiškai normalu.

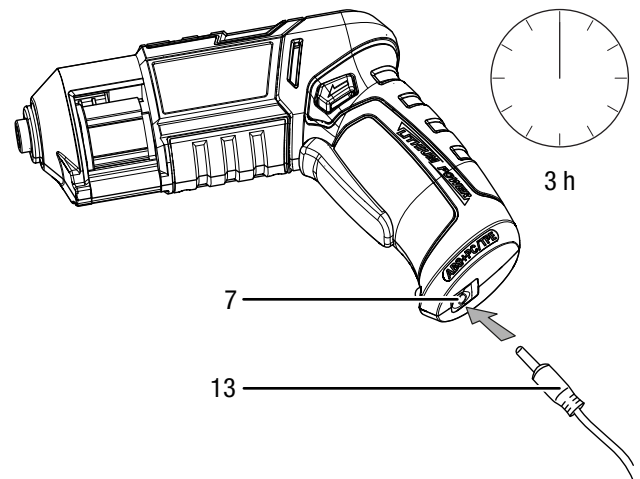
Pastaba

Netinkamai įkraunant akumulatorius gali būti pažeistas. Neįkraukite akumulatoriaus, kai aplinkos temperatūra mažesnė nei 10 °C arba aukštesnė kaip 40 °C.

Pristatytas akumuliatorius yra iš dalies įkrautas, kad nebūtų pažeistas visiškai išsikrovus.

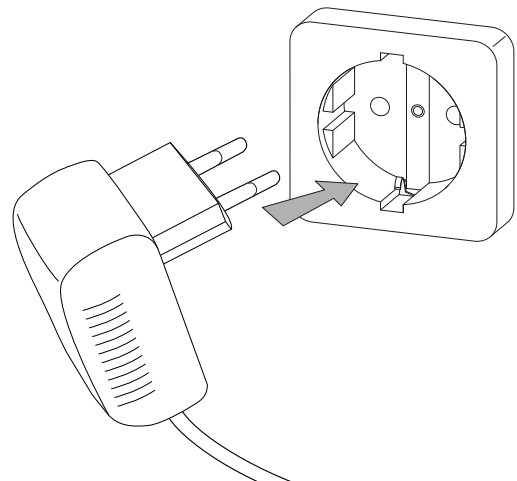
Prieš pirmą kartą naudojant ir tada, kai akumulatoriaus įkrova maža (šviečia tik raudonas šviesos diodas akumulatoriaus įkrovos indikatoriuje (4)), akumuliatorių reikia įkrauti. Šiuo tikslu atlikite toliau nurodytus veiksmus:

1. Įkiškite jungtį lizdas-lizdas (13) į įkroviklį į įkroviklio jungtį (7).



2. Įkroviklio tinklo kištuką (10) įkiškite į tinkamai apsaugotą kištukinį tinklo lizdą.

⇒ Įkrovimo trukmė yra maždaug 3 valandos.



3. Palaukite, kol švies 3 akumulatoriaus talpos rodmenų (4) šviesos diodų lemputės.

⇒ Akumuliatorius visiškai įkrautas.

4. Ištraukite įkroviklį (10) iš tinklo kištuko.

5. Ištraukite jungtį lizdas-lizdas (13) iš įrenginio.

⇒ Įkraunant įrenginys ir įkroviklis (10) įkaito. Palaukite, kol įrenginys atvės iki kambario temperatūros.



Informacija

Įrenginio negalima įjungti, kol prijungtas įkroviklis. Įjungimo / išjungimo jungiklį (11) galima įjungti, bet variklis neužsiveda. Užsidega šviesos diodų darbo lemputė (8) ir akumulatoriaus įkrovos indikatorius (4).

Akumulatoriaus įkrovimo būsenos patikra

Įkrovimo būsena rodoma trijų akumulatoriaus įkrovos indikatorius šviesos diodų (4):

Šviesos diodo spalva	Reikšmė
Žalia – oranžinė – raudona	maks. įkrova / galia
Oranžinė – raudona	vidutinė įkrova / galia
Raudona	silpna įkrova – reikia įkrauti akumuliatorių

1. Paspauskite įjungimo / išjungimo jungiklį (11).
⇒ Galite nuskaityti įkrovos būseną akumulatoriaus įkrovos indikatoriuje (4).

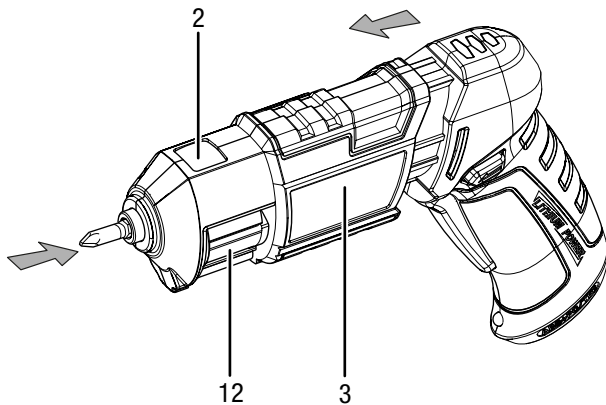
Įrankių keitimas

Pastaba

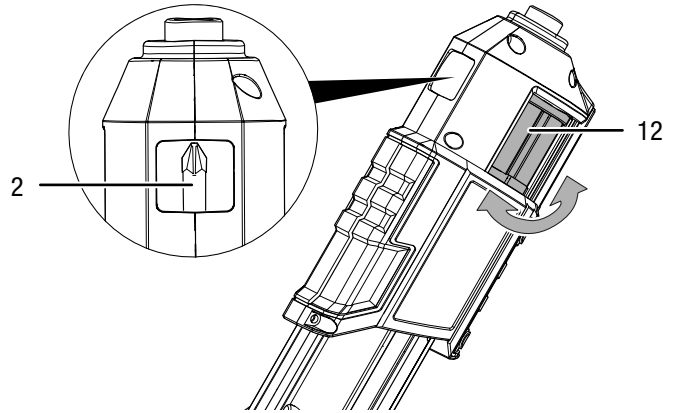
Nustatykite dešinės / kairinės eigos jungiklį (5) į vidurinę padėtį (užblokuota), kad nepažeistumėte pavaros. Ir ištraukus stumiamąjį jungiklį antgalių keitimui (3), galima įjungti įjungimo / išjungimo jungiklį (11).

Įrenginyje yra dėtuve antgaliams su mechanine blokuote šešiabriauniams antgaliams. Norėdami nuimti arba įdėti įrankius, atlikite toliau nurodytus veiksmus:

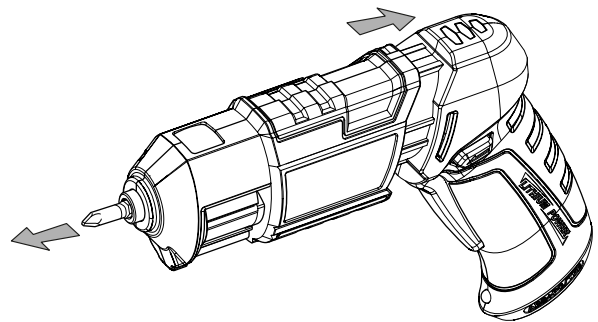
1. Nustatykite dešinės / kairinės eigos jungiklį (5) į vidurinę padėtį (blokavimas).
2. Patraukite į priekį stumiamąjį jungiklį antgalių keitimui (3).
⇒ Pasirinktas antgalis įstumiamas į dėtuvę antgaliams (12).



3. Išsirinkite norimą antgalį, sukdami dėtuvę antgaliams (12) į kairę arba į dešinę.
⇒ Pasirinktas antgalis matomas padidintai apžiūros langelyje (2).



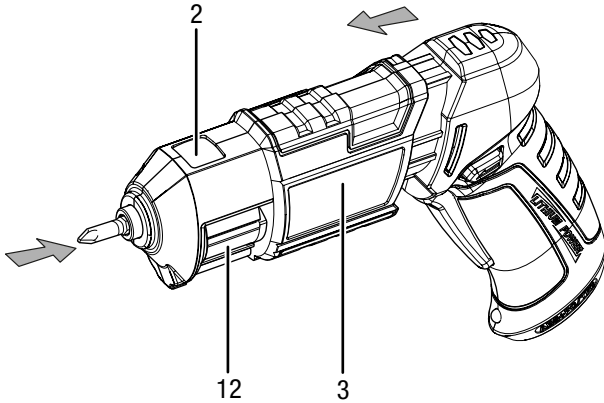
4. Vėl atitraukite stumiamąjį jungiklį antgalių keitimui (3) atgal.
⇒ Pasirinktas antgalis išstumiamas iš dėtuvės (12) į magnetinį antgalių laikiklį (1).



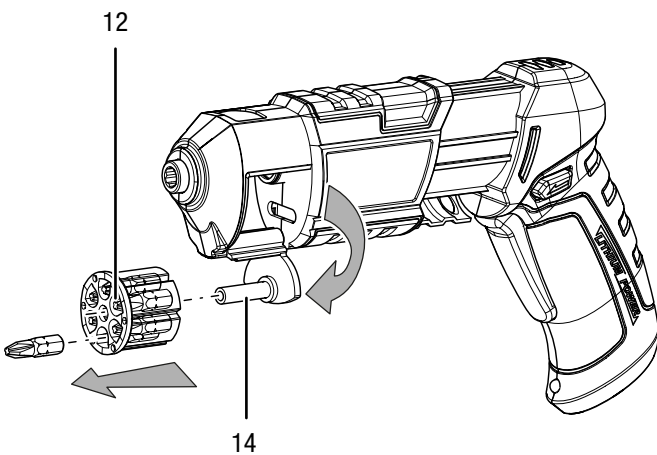
Dėtuvės užpildymas antgaliais

Dėtuvę galite užpildyti šešiais 25 mm antgaliais.

1. Nustatykite dešininės / kairinės eigos jungiklį (5) į vidurinę padėtį (blokavimas).
2. Patraukite į priekį stumiamą jungiklį antgalių keitimui (3).
⇒ Pasirinktasis antgalis įstumiamas į dėtuvę antgaliams (12).

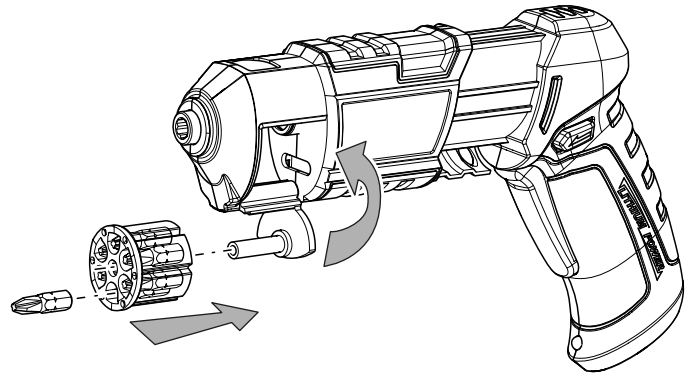


3. Stumkite dėtuvę antgaliams (12) iš įrenginio į kairę.

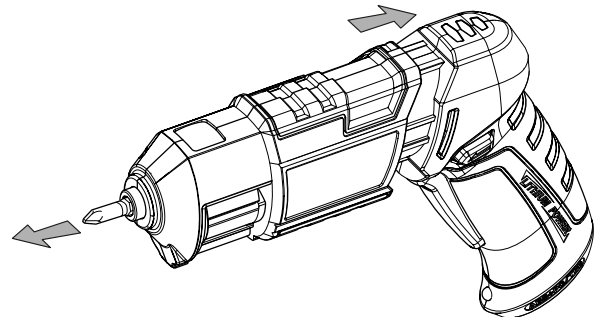


4. Nuimkite dėtuvę antgaliams (12) nuo laikiklio (14).
5. Išimkite nebereikalingus antgalius iš dėtuvės (12).

6. Užpildykite dėtuvę (12) pageidaujamaiais antgaliais. Atkreipkite dėmesį, kad antgaliai būtų smaigaliais į viršų.



7. Vėl uždėkite dėtuvę antgaliams (12) ant laikiklio (14). Dėtuvės antgaliams (12) priekyje yra storas kraštas tam, kad ją vėl būtų galima uždėti tik viena kryptimi.
8. Vėl įstumkite dėtuvę antgaliams (12) į įrenginį.
9. Išsirinkite vieną antgalį.
10. Vėl atitraukite stumiamąjungiklį antgalių keitimui (3) atgal.
⇒ Pasirinktasis antgalis išstumiamas iš dėtuvės (12) į magnetinį antgalių laikiklį (1).



Valdymas

Patarimai ir nurodymai, kaip elgtis su akumuliatoriniu suktuvu

Bendroji informacija:

- Prieš kiekvieną naudojimą patikrinkite, ar įrankis tinkamai įdėtas į antgalio laikiklį.
- Dešininės / kairinės eigos jungiklio vidurinė padėtis (užblokuota) tinka pertraukoms ar keičiant antgalį.

Varžto sukimas:

- Kai mediena minkšta, galima sukti varžtus neišgręžus kiaurymės.
- Kai mediena kieta bei varžtai dideli, reikia išgręžti kiaurymę grąžtu.
- Naudojant įleistinius varžtus prieš tai reikia pagilinti kiaurymę.

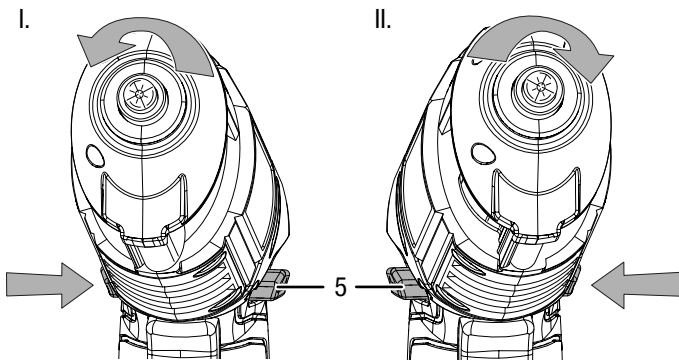
Sukimosi krypties pasirinkimas

Pastaba

Sukimosi kryptį nustatykite tik išjungę įrenginį! Kitu atveju įrenginys gali būti pažeistas.

Variklio sukimosi kryptį galima nustatyti dešininės / kairinės eigos jungikliu (5).

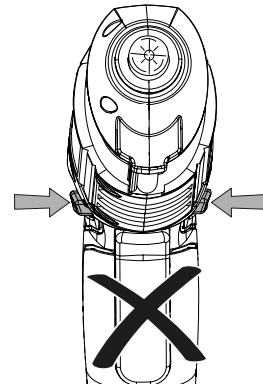
1. Įspauskite dešininės / kairinės eigos jungiklį (5) toje pusėje, į kurią turi sukintis variklis.



I. Varžtų įsukimas II. Varžtų išsukimas

2. Trumpai paleisdami patikrinkite, ar sukimosi kryptis atitinka suplanuotą darbą. Dėl netinkamos sukimosi krypties gali būti pažeistas įrankis ir (arba) ruošinys.

3. Esant poreikiui, nustatykite pagal laikrodžio rodyklę / prieš laikrodžio rodyklę (5) į vidurinę padėtį (blokavimas), kad įjungimo / išjungimo jungiklis (11) būtų užblokuotas.



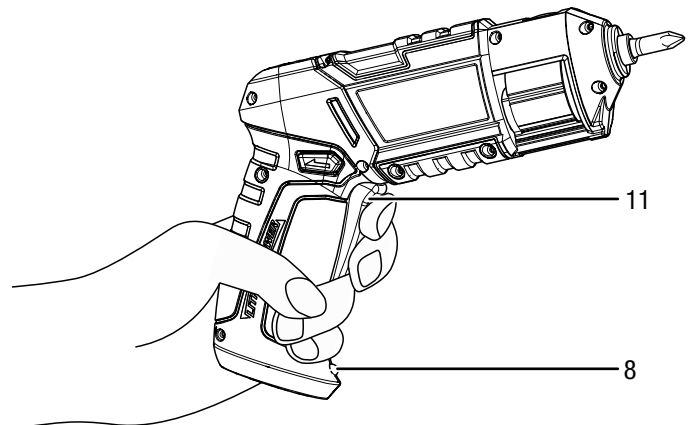
Įrenginio įjungimas ir išjungimas

Pastaba

Neįjunkite įrenginio, jeigu stumiamas jungiklis antgalių keitimui atidarytas (3).

Gali būti pažeistas įrenginys, dėtuve antgaliams arba antgaliai.

1. Patikrinkite, ar stumiamas jungiklis antgalių keitimui (3) yra uždarytoje pozicijoje.
2. Patikrinkite, ar įrankis ir nustatyta sukimo momento pakopa tinka suplanuotam darbui.
3. Patikrinkite, ar ruošinys pritvirtintas ir ar atitinkamai paruoštas darbinis paviršius.
4. Sukdami varžtą, laikykite įjungimo / išjungimo jungiklį (11) paspaustą.
⇒ Užsidega šviesos diodų lemputė (8).



5. Norėdami sustabdyti įrenginį paleiskite įjungimo / išjungimo jungiklį (11).
⇒ Užgęsta šviesos diodų darbinė lemputė (8).



Informacija

Variklis yra su integruotu stabdžiu, kuris greitai sustabdo variklį paleidus įjungimo / išjungimo jungiklį (11).

Naudojimo pabaiga

1. Nustatykite dešininės / kairinės eigos jungiklį (5) į vidurinę padėtį (blokavimas).
2. Jei reikia, palaukite, kol įrenginys atvės.
3. Išimkite iš įrenginio įrankį (žr. skyrių „Eksploatavimo pradžia“).
4. Valykite įrenginį atsižvelgdami į skyrių „Techninė priežiūra“.
5. Laikykite įrenginį, kaip nurodyta skyriuje „Laikymas“.

Reguliuojamas priedas



Įspėjimas

Naudokite tik naudojimo instrukcijoje nurodytus priedus ir papildomus įrenginius. Naudojant naudojimo instrukcijoje nenurodytus įrankius ar kitus priedus kyla sužalojimų pavojus.

Priedas	Gaminio numeris
Atsuktuvo antgalių rinkinys, 32 vnt.	6.200.001.001

Klaidos ir gedimai

Gaminant įrenginį, kelis kartus tikrinta, ar jis veikia nepriekaištingai. Vis dėlto atsiradus gedimų, patikrinkite įrenginį pagal toliau pateiktą sąrašą.

Gedimų ir trikčių šalinimo darbus, kuriuos atliekant reikia atidaryti korpusą, gali atlikti tik specializuota elektros darbu įmonė arba „Trotec“.

Naudojant pirmą kartą, išsiskiria šiek tiek dūmų arba nestiprus kvapas:

- Tai nėra gedimas arba triktis. Įrenginiui veikiant, šie reiškiniai netrukus išnyksta.

Akumulatorius nesikrauna:

- Patikrinkite, ar įrenginys teisingai sujungtas su įkrovikliu, o įkroviklis teisingai prijungtas prie elektros tinklo.
- Patikrinkite tinklo jungtį.
- Patikrinkite, ar nepažeistas maitinimo laidas ir tinklo kištukas.
- Patikrinkite tinklo apsaugą įrengimo vietoje.
- Patikrinkite, ar įkroviklis nepažeistas. Jei įkroviklis pažeistas, nenaudokite jo. Kreipkitės į „Trotec“ klientų aptarnavimo skyrių.
- Patikrinkite, ar įkroviklio jungtis nėra purvina. Jei yra, pašalinkite nešvarumus.
- Galimai akumulatorius pažeistas. Kreipkitės į „Trotec“ klientų aptarnavimo skyrių.

Nepavyksta paleisti įrenginio:

- Galimai akumulatoriaus galia per maža. Įkraukite akumuliatorių.
- Patikrinkite dešininės / kairinės eigos jungiklio padėtį. Jungiklis turi būti iki galo paspaustas. Jei dešininės / kairinės eigos jungiklis yra vidurinėje padėtyje (užblokuota), įjungimo / išjungimo jungiklis yra užblokuotas.
- Patikrinkite, ar įkroviklis prijungtas. Įrenginys neveikia, jeigu prijungtas įkroviklis.



Informacija

Prieš iš naujo įjungdami įrenginį, palaukite bent 10 minutes.

Nepavyksta paspausti įjungimo / išjungimo jungiklio.

- Patikrinkite, ar dešininės / kairinės eigos jungiklis yra vidurinėje padėtyje (užblokuota). Nustatykite norimą sukimosi kryptį, kad atblokuotumėte.

Pastaba

Po visų techninės priežiūros ir remonto darbų palaukite mažiausiai 3 minutes. Tik tada vėl įjunkite įrenginį.

Ar ir patikrintas įrenginys veikia netinkamai?

Kreipkitės į klientų aptarnavimo skyrių. Prireikus nuvežkite įrenginį remontuoti į įgaliotą specializuotą elektros įmonę arba „Trotec“.

Techninė priežiūra

Prieš atliekant techninę priežiūrą



Įspėjimas apie elektros įtampą

Nelieskite tinklo kištuko drėgnomis arba šlapiomis rankomis.

- Išjunkite įrenginį.
- Laikydami už tinklo kištuko, maitinimo laidą ištraukite iš kištukinio tinklo lizdo.
- Palaukite, kol įrenginys visiškai atvės.



Įspėjimas apie elektros įtampą

Techninės priežiūros darbus, kuriuos atliekant reikia atidaryti korpusą, gali atlikti tik įgaliotos specializuotos įmonės arba „Trotec“.

Techninės priežiūros instrukcija

Agregato viduje nėra jokių dalių, kurias vartotojas turėtų remontuoti ar sutepti.

Valymas

Įrenginį reikia išvalyti kaskart prieš naudojant ir baigus naudoti.

Pastaba

Po valymo įrenginio nereikia sutepti.



Įspėjimas apie elektros įtampą

Dėl į korpusą įsiskverbusių skysčių kyla trumpojo jungimo pavojus!

Nenardinkite prietaiso ir priedų į vandenį. Saugokite, kad į korpusą nepatektų vandens ar kitų skysčių.

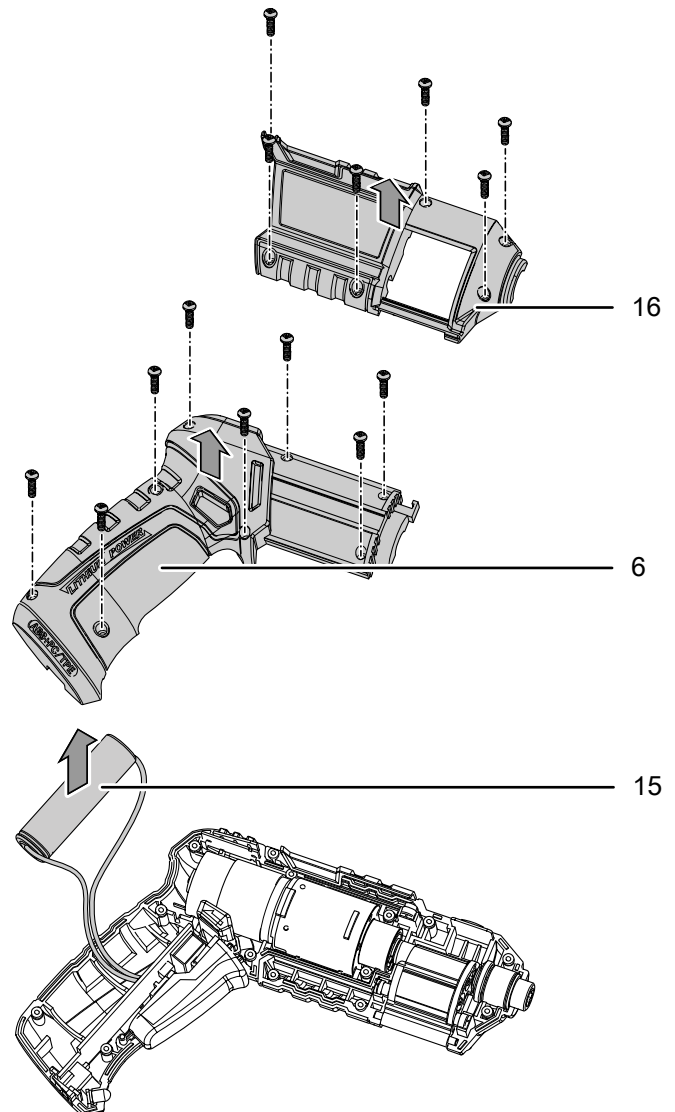
- Valykite įrenginį drėgna, minkšta, pūkų nepaliekančia šluoste. Saugokite, kad į korpuso vidų nepatektų drėgmės. Saugokite, kad į elektrinius elementus nepatektų drėgmės. Šluostei sudrėkinti nenaudokite agresyvių valymo priemonių, pvz., valymo purškiklių, tirpiklių, valiklių, kuriuose yra alkoholio, arba šveitiklių.
- Nusausinkite įrenginį minkšta, pūkų nepaliekančia šluoste.
- Nusausinkite antgalius minkšta, pūkų nepaliekančia šluoste.
- Įrenginio ir įkroviklio jungiamieji kontaktai visada turi būti švarūs.
- Kad neperkaistų variklis, pasirūpinkite, kad vėdinimo angose nebūtų dulkių nuosėdų.

Išmontavimas

Akumuliatoriaus išėmimas ir utilizavimas

1. Visiškai išsikrovus akumuliatoriui, leiskite įrenginiui veikti, kol variklis sustos.
2. Išsukite 6 varžtus korpuso priekyje (16).
3. Atidarykite korpuso priekį (16).
4. Išsukite 8 varžtus rankenoje (6).
5. Atidarykite korpusą prie rankenos (6).
6. **A modelis (be kištukinės jungties):** Tvirtai laikykite akumuliatorių (15) ir atkirpkite laidus žnyplėmis. Siekiant išvengti trumpojo jungimo, izoliuokite akumuliatoriaus laido galus lipniąja juoste.

B modelis (su kištukine jungtimi): Tvirtai laikykite akumuliatorių (15) ir atjunkite laidų kištukines jungtis.



7. Utilizuokite akumuliatorių ir įrenginį, kaip aprašyta skyriuje „Utilizavimas“.

Šalinimas



Perbrauktos šiukšliadėžės simbolis ant seno elektrinio ar elektroninio įrenginio simbolizuoja, kad, pasibaigus eksploataavimo trukmei, jo negalima išmesti kartu su buitinėmis atliekomis. Jūsų kaimynystėje yra nemokamos elektros ir elektroninės įrangos atliekų surinkimo vietos. Adresus galite sužinoti savo miesto arba komunalinėje valdyboje. Informaciją apie kitas mūsų sukurtas grąžinimo galimybes galite rasti mūsų tinklalapyje www.trotec24.com.

Atskirai rūšiuojant pasenusią elektros ir elektroninę įrangą, senus įrenginius galima pakartotinai panaudoti, perdirbti jų medžiagas ar kitaip panaudoti, be to, utilizuojant įrenginiuose galimai esančias pavojingas medžiagas, išvengiama neigiamo poveikio aplinkai ir žmonių sveikatai.



Li-ion

Baterijų ir akumuliatorių negalima išmesti kartu su buitinėmis atliekomis – jie Europos Sąjungoje turi būti tinkamai šalinami pagal 2006 m. rugsėjo 6 d. EUROPOS PARLAMENTO IR TARYBOS direktyvą 2006/66/EB dėl elektros ir elektroninės įrangos atliekų. Utilizuokite baterijas ir akumulatorius laikydamiesi galiojančių įstatymų nuostatų.

Atitikties deklaracija

Čia pateikiama atitikties deklaracijos santrauka. Pasirašytą atitikties deklaraciją rasite adresu <https://hub.trotec.com/?id=39470>.

Atitikties deklaracija

Atitinka EB Mašinų direktyvos 2006/42/EB II priedo 1 dalies A skirsnį

„Trotec GmbH & Co. KG“ patvirtina, kad toliau pavaizduotas įrenginys buvo suprojektuotas, sukonstruotas ir pagamintas laikantis EB Mašinų direktyvos. 2006/42/EB redakcijos nurodymų.

Produkto modelis / produktas: PSCS 11-3,6V

Produkto tipas: akumulatorinio atsuktuvo su bitų žurnalo

Pagaminimo metai nuo: 2016

Atitinkamos ES direktyvos:

- 2014/30/ES: 2014-03-29

Taikyti darnieji standartai:

- EN ISO 12100:2010
- EN 55014-1:2006/A1:2009 + A2:2011
- EN 60745-1:2009 + A11:2010
- EN 60745-2-2:2010

Taikyti nacionaliniai standartai ir techninės specifikacijos:

- AfPS GS 2014:01 PAK

Gamintojas ir už techninę dokumentaciją atsakingas asmuo:

Trotec GmbH & Co. KG

Grebbener Straße 7, D-52525 Heinsberg

Tel.: +49 2452 962-400

El. paštas: info@trotec.de

Išdavimo vieta ir data:

Heinsbergas, 01.06.2016

Detlef von der Lieck, vadovas

Trotec GmbH & Co. KG

Grebener Str. 7
D-52525 Heinsberg

☎ +49 2452 962-400

☎ +49 2452 962-200

info@trotec.com
www.trotec.com