

PSCS 11-3,6V

PT

**TRADUÇÃO DO MANUAL
ORIGINAL**
APARAFUSADORA SEM FIO COM
CARTUCHO DE BITS



 **TROTEC**

Índice

Informações sobre o manual de instruções	1
Segurança	2
Informações sobre o aparelho	6
Transporte e armazenamento	7
Colocação em funcionamento	8
Funcionamento	11
Acessórios que podem ser encomendados posteriormente:	12
Erros e avarias	12
Manutenção	13
Desmontagem.....	13
Descarte	14
Declaração de conformidade	14

Informações sobre o manual de instruções

Símbolos



Atenção, tensão elétrica

Este símbolo avisa sobre os perigos para a vida e a saúde de pessoas devido à tensão elétrica.



Atenção, materiais explosivos!

Este símbolo avisa sobre os perigos para a vida e a saúde de pessoas devido a substâncias explosivas.



Aviso

A palavra-sinal designa um perigo com médio grau de risco, que pode causar a morte ou uma lesão grave se não for evitado.



Cuidado

A palavra-sinal designa um perigo com baixo grau de risco, que pode causar a uma lesão ligeira ou média se não for evitado.

Nota:

A palavra-sinal avisa sobre informações importantes (p.ex. danos materiais), mas não se refere a perigos.



Info

Avisos com este símbolo ajudar-lhe-ão a realizar as suas tarefas mais rapidamente e com mais segurança.



Seguir as instruções

Avisos com este símbolo indicam que deve observar o manual de instruções.



Utilizar óculos de proteção

Avisos com este símbolo indicam que deve usar proteção visual.



Usar máscara de proteção

Avisos com este símbolo indicam que deve usar uma máscara de proteção.

As versões atuais do manual de instruções e da declaração de conformidade UE podem ser baixadas no seguinte link:



PSCS 11-3,6V



<https://hub.trotec.com/?id=39470>

Segurança

Leia atentamente este manual de instruções antes de usar / operar o dispositivo e guardar este manual de instruções sempre nas imediações do local de instalação ou perto do dispositivo!



Aviso

Leia todas as indicações de segurança, instruções, imagens e dados técnicos existentes nesta ferramenta elétrica.

O desrespeito às seguintes instruções pode causar choque elétrico, incêndios e/ou graves lesões.

Guardar todas as indicações de segurança e as instruções para futuras consultas.

O termo *ferramenta elétrica*, usado nas indicações de segurança, refere-se a ferramentas elétricas ligadas à rede (por ligação à rede) ou ferramentas elétricas com acumulador (sem ligação à rede).



Instruções gerais de segurança para ferramentas elétricas – Segurança no local de trabalho

- **Mantenha a sua área de trabalho sempre limpa e bem iluminada.** Desordem ou áreas insuficientemente iluminadas podem causar acidentes.
- **Não trabalhar com a ferramenta elétrica em áreas com risco de explosão, nas quais possam se encontrar líquidos, gases ou pós inflamáveis.** Ferramentas elétricas produzem faíscas, que podem inflamar pós ou vapores.
- **Manter crianças e outras pessoas afastadas da ferramenta elétrica durante a utilização.** No caso de distração é possível que seja perdido o controlo sobre a ferramenta elétrica.



Instruções gerais de segurança para ferramentas elétricas - Segurança elétrica

- **A ficha de conexão da ferramenta elétrica deve caber na tomada. A ficha não deve ser modificada de maneira alguma. Não utilizar uma ficha de adaptação junto com ferramentas elétricas protegidas por ligação à terra.** Fichas não modificadas e tomadas apropriadas reduzem o risco de um choque elétrico.
- **Evitar que o corpo possa entrar em contacto com superfícies ligadas à terra, tais como as de tubos, aquecimentos, fogões e frigoríficos.** Há um risco elevado devido a choque elétrico, se o corpo estiver ligado à terra.
- **Manter a ferramenta elétrica afastada de chuva ou humidade.** A infiltração de água numa ferramenta elétrica aumenta o risco de choque elétrico.

- **Não usar a ligação à rede de forma indevida, tal como para por exemplo transportar a ferramenta elétrica, para pendurá-la ou para puxar a ficha da tomada. Manter a ligação afastada de calor, óleo, cantos afiados ou partes do aparelho em movimento.** Ligações danificadas ou emaranhadas aumentam o risco de um choque elétrico.
- **Se trabalhar com uma ferramenta elétrica ao ar livre, só deverá utilizar extensões apropriadas para áreas exteriores.** A utilização de uma extensão apropriada para áreas exteriores reduz o risco de um choque elétrico.
- **Se não for possível evitar o funcionamento da ferramenta elétrica em áreas húmidas, deverá ser utilizado um disjuntor de corrente de avaria.** A utilização de um disjuntor de corrente de avaria reduz o risco de um choque elétrico.
- **Ao executar trabalhos durante os quais haja a possibilidade do parafuso atingir cabos elétricos ou o próprio cabo de rede, deverá sempre segurar a ferramenta elétrica pelas superfícies de punho isoladas.** O contacto do parafuso com um cabo sob tensão também pode colocar sob tensão as peças metálicas do aparelho e levar a um choque elétrico.



Instruções gerais de segurança para ferramentas elétricas - Segurança de pessoas

- **Esteja atento, observe o que está a fazer e tenha prudência ao trabalhar com uma ferramenta elétrica. Não utilizar uma ferramenta elétrica quando estiver fatigado ou sob a influência de drogas, álcool ou medicamentos.** Um momento de descuido ao utilizar a ferramenta elétrica, pode levar a lesões graves.



Utilizar equipamento de proteção pessoal e sempre óculos de proteção. A utilização de um equipamento pessoal de proteção como máscara contra pó, sapatos de segurança antiderrapantes, capacete de proteção ou proteção auricular, de acordo com a aplicação da ferramenta elétrica, reduz o risco de lesões.

- **Evitar uma colocação em funcionamento involuntária. Assegure-se de que a ferramenta elétrica esteja desligada, antes de ser ligada à alimentação de corrente elétrica e /ou de ser colocado o acumulador, antes de ser apanhada ou de ser transportada.** Se tiver o dedo no interruptor ou se a ferramenta elétrica for conectada à alimentação de rede a ser transportada, poderão ocorrer acidentes.
- **Remover ferramentas de ajuste ou chaves de porcas antes de ligar a ferramenta elétrica.** Uma ferramenta ou chave que se encontre numa parte da ferramenta elétrica em movimento pode levar a lesões.

- **Evitar uma posição anormal do corpo. Mantenha uma posição firme e mantenha sempre o equilíbrio.** Desta forma é mais fácil controlar a ferramenta elétrica em situações imprevistas.
- **Usar roupa apropriada. Não usar roupa larga nem joias. Mantenha os cabelos e o vestuário afastados de partes em movimento.** Roupas frouxas, cabelos longos ou joias podem ser agarrados por peças em movimento.
- **Se for possível montar dispositivos de aspiração ou de recolha de pó, estes devem ser conectados e utilizados corretamente.** O uso de uma aspiração de pó pode reduzir perigos devido ao pó.
- **Não deixe de induzir-se de um falso sentimento de segurança e não ignore as regras de segurança para ferramentas elétricas, mesma se sentindo familiar com a ferramenta elétrica muitas vezes utilizada.** O manuseio descuidado pode causar ferimentos graves numa fracção de segundo.



Instruções gerais de segurança para ferramentas elétricas - Utilização e tratamento da ferramenta elétrica

- **Não sobrecarregue a ferramenta elétrica. Utilize a ferramenta elétrica apropriada para o seu trabalho.** Com a ferramenta elétrica apropriada poderá trabalhar melhor e com mais segurança na faixa de potência indicada.
- **Não utilizar uma ferramenta elétrica que tenha um interruptor defeituoso.** Uma ferramenta elétrica que não pode mais ser ligada nem desligada, é perigosa e deve ser reparada.
- **Puxar a ficha da tomada e/ou retirar um acumulador móvel, antes de executar ajustes no aparelho, de substituir peças da ferramenta utilizada ou de guardar a ferramenta elétrica.** Esta medida de precaução evita o arranque involuntário da ferramenta elétrica.
- **Guardar ferramentas elétricas, não utilizadas, fora do alcance das crianças. Não permita que pessoas que não estejam familiarizadas com a ferramenta elétrica ou que não tenham lido estas instruções, utilizem o aparelho.** Ferramentas elétricas são perigosas se forem utilizadas por pessoas inexperientes.
- **Ferramentas elétricas e a ferramenta utilizada devem ser tratadas com cuidado. Controlar se as partes móveis estão em perfeito estado de funcionamento e não emperram, se há peças quebradas ou danificadas que possam prejudicar o funcionamento da ferramenta elétrica. Permitir que peças danificadas sejam reparadas antes da utilização da ferramenta elétrica.** Muitos acidentes têm como causa, a manutenção insuficiente das ferramentas elétricas.
- **Manter as ferramentas de corte afiadas e limpas.** Ferramentas de corte cuidadosamente tratadas e com cantos de corte afiados emperram com menos frequência e podem ser conduzidas com maior facilidade.
- **Utilizar a ferramenta elétrica, a ferramenta utilizada, as ferramentas de trabalho, etc. de acordo com estas instruções. Considerar as condições de trabalho e a tarefa a ser executada.** A utilização de ferramentas elétricas para outras tarefas a não ser as aplicações previstas, pode levar a situações perigosas.
- **Mantenha as pegas e as superfícies das pegas secas, limpas e livres de óleo e gordura.** Pegas e as superfícies das pegas escorregadias não permitem o comando e controlo seguros da ferramenta elétrica em situações não previstas.



Instruções gerais de segurança para ferramentas elétricas - Utilização e tratamento da ferramenta sem fios


- **Só carregar acumuladores com carregadores recomendados pelo fabricante.** Devido a um carregador apropriado para um certo tipo de acumuladores há perigo de incêndio, se for utilizado para carregar outros acumuladores.
- **Nas ferramentas elétricas só devem ser utilizados os acumuladores previstos para tal.** A utilização de outros acumuladores pode levar a lesões e perigo de incêndio.
- **Manter o acumulador que não está sendo utilizado afastado de cliques, moedas, chaves, parafusos ou outros pequenos objetos metálicos que possam causar um curto-circuito dos contactos.** Um curto-circuito entre os contactos do acumulador pode ter queimaduras ou fogo como consequência.
- **No caso de uma aplicação incorreta pode sair líquido do acumulador. Evitar o contacto. No caso de um contacto accidental, deverá enxaguar com água. Se o líquido entrar em contacto com os olhos, também se deverá consultar um médico.** Líquido que escapa do acumulador pode causar irritações na pele ou queimaduras.
- **Não utilizar um acumulador danificado ou alterado.** Acumuladores danificados ou alterados podem comportar-se de forma inesperada ou causar fogo, explosão ou perigo de ferimento.
- **Não deve expor o acumulador a fogo ou a temperaturas elevadas.** Fogo ou temperaturas superiores a 130 °C podem causar uma explosão.


- **Observe todas as indicações para o carregamento e nunca deve carregar o acumulador ou a ferramenta sem fios fora da faixa de temperatura indicada no manual de instruções.** O carregamento errado ou fora da faixa de temperatura permitida pode destruir o acumulador e aumentar o perigo de incêndio.

Instruções gerais de segurança para ferramentas elétricas - Serviço

- **Só permita que a sua ferramenta elétrica seja reparada por pessoal especializado e qualificado e só com peças de reposição originais.** Desta forma é assegurada a segurança da ferramenta elétrica.

Indicações de segurança específicas do aparelho para a aparafusadora sem fio

-  Utilize uma proteção para os olhos e para a boca quando estiver a trabalhar com materiais que possam conter substâncias perigosas para a saúde (p. ex. amianto).

-  Utilize uma proteção para os olhos e para a boca quando estiver a trabalhar com materiais que possam conter substâncias perigosas para a saúde (p. ex. amianto).
- Segure a sua peça de trabalho com dispositivos de aperto ou um torno.
- Segure bem a sua ferramenta elétrica. Ao apertar e desapertar parafusos podem ocorrer curtos momentos elevados de reação.
- Desligue imediatamente a ferramenta elétrica, quando a ferramenta de trabalho bloquear. Esteja preparado para elevados momentos de reação que podem causar ricochete.
- **Ao executar trabalhos durante os quais haja a possibilidade do parafuso atingir cabos elétricos, deverá sempre segurar a ferramenta elétrica pelas superfícies de punho isoladas.** O contacto do parafuso com um cabo sob tensão também pode colocar sob tensão as peças metálicas do aparelho e levar a um choque elétrico.
- Ao trabalhar com o aparelho, bem como durante o transporte ou o armazenamento, coloque o interruptor para o sentido de rotação na posição central (trava). Assim evita o funcionamento acidental da ferramenta elétrica.
- Espere que a ferramenta elétrica esteja completamente imobilizada antes de a pousar.

Utilização conforme a finalidade

Use o aparelho PSCS 11-3,6V exclusivamente para aparafusar e soltar parafusos, em conformidade com os dados técnicos.

Recomendamos que utilize o aparelho elétrico com os acessórios originais da Trotec.

Uso inadequado

O aparelho não é adequado para perfuração.

Qualificação pessoal

As pessoas que utilizam este dispositivo devem:

- ter lido e compreendido o manual de instruções, especialmente o capítulo Segurança.

Equipamento de proteção individual



Utilize óculos de proteção.

Está assim a proteger os seus olhos contra fragmentos lascados, fragmentos que possam cair ou estilhaços que podem causar lesões.



Utilize uma máscara de proteção.

Está assim a proteger-se contra a inspiração de poeiras nocivas à saúde que se podem formar durante os trabalhos.

Riscos residuais**Atenção, tensão elétrica**

Choque elétrico devido a isolamento insuficiente. Verificar se o aparelho apresenta danos e se está funcionando corretamente antes de usá-lo. Se forem verificados danos, o aparelho não deve mais ser utilizado. Não se deve utilizar o aparelho se o aparelho ou as suas mãos estiverem húmidas ou molhadas!

**Atenção, tensão elétrica**

Trabalhos em componentes elétricos só devem ser realizados por um especialista autorizado!

**Atenção, tensão elétrica**

Deve retirar a ficha de rede do carregador da tomada antes de qualquer trabalho no aparelho! Puxe o cabo elétrico da tomada de rede, segurando-o pela ficha de rede.

**Atenção, tensão elétrica**

Existe o perigo de curto-circuito devido à penetração de líquidos através da caixa! Não mergulhe o aparelho e os acessórios em água. Assegure-se de que nenhuma água ou outros líquidos possam penetrar na caixa.

**Atenção, materiais explosivos!**

O acumulador não deve ser exposto a temperaturas acima de 45 °C! O acumulador não deve entrar em contacto com água nem com fogo! Evitar a radiação solar direta e a humidade. Há risco de explosão!

**Aviso**

Pós tóxicos!



Os pós nocivos/tóxicos que ocorrem durante o funcionamento apresentam um risco à saúde do operador ou das pessoas que se encontrem próximas. Utilize óculos de proteção ou máscara contra pó!

**Aviso**

Não trabalhe com materiais que contenham amianto. O amianto é cancerígeno.

**Aviso**

Certifique-se de que não atinge cabos elétricos, tubos de gás ou de água quando estiver a trabalhar com uma ferramenta elétrica. Verifique, se necessário, com um detetor de linhas, antes de perfurar ou fazer um corte numa parede.

**Aviso**

Risco de ferimentos causados por estilhaços ou encaixes de ferramenta partidos.

**Aviso**

Este aparelho pode ser perigoso se for usado de forma incorreta ou por pessoas não treinadas e se não for usado para a sua finalidade! Observe as qualificações pessoais!

**Aviso**

O aparelho não é um brinquedo e não deve estar nas mãos de crianças.

**Aviso**

Perigo de asfixia! Não deixe material de embalagem espalhado. Ele poderia se tornar um brinquedo perigoso para as crianças.

**Cuidado**

Emissões de vibração podem causar riscos de saúde, caso se utilize o aparelho durante um longo período de tempo ou não for utilizado ou reparado de forma adequada.

**Cuidado**

Manter distância suficiente de fontes de calor.

Nota:

O aparelho pode ser danificado, se armazenar ou transportar o aparelho incorretamente. Tenha em consideração as informações de transporte e armazenamento do aparelho.

Nota:

Mudar a direção de rotação só quando o aparelho estiver parado! Caso contrário, o aparelho pode ser danificado.

Nota:

Ajustar o binário e o sentido de rotação de acordo com o modo operacional. Uma seleção incorreta pode levar a danos no aparelho.

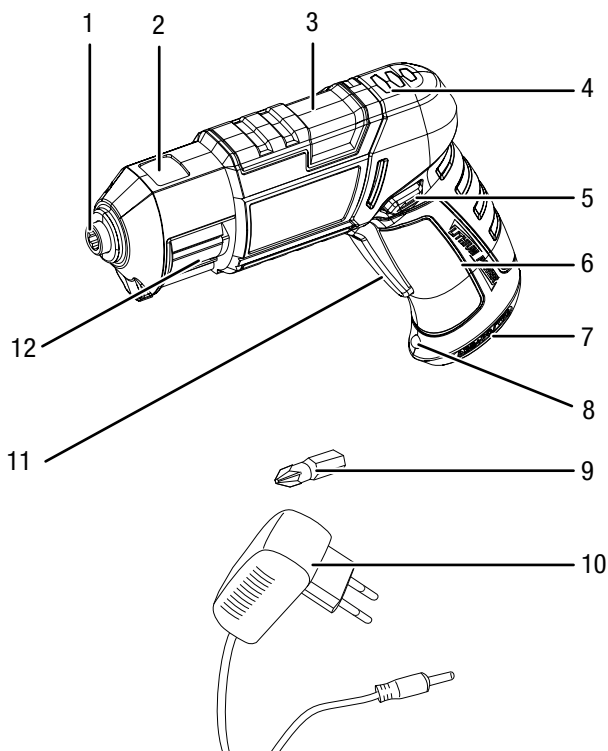
Informações sobre o aparelho

Descrição do aparelho

A aparafusadora sem fios PSCS 11-3,6V dispõe de um cartucho de bits integrado para a troca fácil de bits sem necessidade de ferramentas.

Com a lâmpada de trabalho LED integrada a sua peça de trabalho, nomeadamente a sua área de trabalho, pode ser mais bem iluminada.

Apresentação do dispositivo



N°	Designação
1	Porta-bits magnético
2	Janela de visualização do cartucho de bits
3	Interruptor deslizante para troca de bits
4	Indicação de capacidade do acumulador de 3 níveis
5	Sentido dos ponteiros do relógio/sentido contrário, trava
6	Alça de transporte
7	Conexão do carregador
8	Lâmpada LED de trabalho
9	Bit 25 mm
10	Carregador
11	Botão de ligar / desligar
12	Cartucho de bits

Volume de fornecimento

- 1 x aparafusadora sem fio com cartucho de bits
- 1 x carregador rápido
- 6 x bits (25 mm)
- 1 x manual de instruções

Dados técnicos

Parâmetro	Valor
Modelo	PSCS 11-3,6V
Tensão nominal	3,6 V ---
Número de rotações em vazio	230 rpm
Fixação de ferramenta	Porta-bits magnético sextavado
Binário máx.	4 Nm
Peso	470 g
Acumulador (integrado)	
Tipo	Iões de lítio
Tensão nominal	3,6 V ---
Capacidade	1500 mAh
Carregador	PSCS 11-3,6V AC
Entrada	
Tensão nominal	100 - 240 V ~ 50 - 60 Hz
Consumo de potência	8 W
Saída	
Tensão nominal	5 V ---
Corrente de carga	600 mA
Duração de carregamento	3 h
Classe de proteção	II / \square
Valores acústicos de acordo com EN 60745	
Nível de pressão acústica	62 dB(A)
Níveis de potência acústica	75,8 dB(A)
Incerteza K	3 dB(A)
Informações de vibração de acordo com EN 60745	
Valor de emissões de vibração de perfuração em metal / aparafusamento ah=in	0,216 m/s ²
Incerteza K	1,5 m/s ²

Indicações sobre informações de ruído e vibração:

- O nível de vibração apresentado neste manual de instruções corresponde a medições feitas por processos de medição segundo a norma constante em EN 60745 e pode ser aplicado na comparação com o aparelho. O valor de emissão de vibração apresentado pode também ser aplicado na estimativa inicial da suspensão.

**Cuidado**

- Emissões de vibração podem causar riscos de saúde, caso se utilize o aparelho durante um longo período de tempo ou não for utilizado ou reparado de forma adequada.
- O nível de vibração alterar-se-á de acordo com a utilização da ferramenta elétrica e pode ser diferente na maioria dos casos dos valores apresentados neste manual de instruções. A carga de vibração pode ser subestimada quando a ferramenta elétrica é utilizada regularmente desta maneira. Para uma estimativa da carga de vibração durante um determinado período de tempo devem também ser considerados os tempos nos quais o aparelho está desligado ou em andamento, mas não efetivamente em uso. Isto pode reduzir significativamente a carga de vibração na totalidade do período de tempo.

Transporte e armazenamento**Nota:**

O aparelho pode ser danificado, se armazenar ou transportar o aparelho incorretamente.

Tenha em consideração as informações de transporte e armazenamento do aparelho.

Transporte

Observar as seguintes indicações **antes** de cada transporte:

- Desligue o aparelho ao colocar o sentido do/sentido contrário do ponteiro do relógio na posição do meio (bloqueio).
- Puxe o cabo elétrico do carregador da tomada de rede, segurando-o pela ficha de rede.
- Deixe o aparelho arrefecer.

O acumulador de íões de lítio incluído cumpre com a lei de transporte de mercadorias perigosas.

Observe as seguintes indicações de transporte nomeadamente na expedição do acumulador de íões de lítio:

- Os acumuladores podem ser transportados na via pública pelo utilizador sem requerimentos especiais.
- Na expedição por terceiros (p. ex. transporte aéreo ou transitário) é necessário ter em atenção requerimentos especiais de embalagem e identificação. Neste caso deve ser envolvido um especialista no transporte de mercadorias perigosas na preparação da encomenda.

- Envie apenas acumuladores quando a caixa não se encontra danificada.
- Tenha em atenção também eventuais diretivas nacionais adicionais.

Armazenamento

Observe o seguinte **antes** de cada armazenamento:

- Desligue o aparelho ao colocar o sentido do/sentido contrário do ponteiro do relógio na posição do meio (bloqueio).
- Puxe o cabo elétrico do carregador da tomada de rede, segurando-o pela ficha de rede.
- Deixe o aparelho arrefecer.
- Limpe o aparelho tal como descrito no capítulo Manutenção.
- Não armazene quaisquer acumuladores de íões de lítio completamente descarregados. O armazenamento de acumuladores descarregados pode levar ao descarregamento total e com isso levar à danificação do acumulador.

Quando não estiver a usar o aparelho, se deve seguir as seguintes condições de armazenamento:

- seco e protegido da geada e do calor
- temperatura ambiente inferior a 40 °C
- em um local protegido da poeira e da luz solar direta

Colocação em funcionamento

Desembalar o aparelho

- Retire o aparelho da embalagem.



Atenção, tensão elétrica

Choque elétrico devido a isolamento insuficiente. Verificar se o aparelho apresenta danos e se está funcionando corretamente antes de usá-lo. Se forem verificados danos, o aparelho não deve mais ser utilizado.

Não se deve utilizar o aparelho se o aparelho ou as suas mãos estiverem húmidas ou molhadas!

- Verifique o aparelho na sua totalidade e certifique-se de que não existem danos.



Aviso

Perigo de asfixia!

Não deixe material de embalagem espalhado. Ele poderia se tornar um brinquedo perigoso para as crianças.

- Elimine o material de embalagem de acordo com a legislação nacional aplicável.

Carregar o acumulador



Cuidado

Durante o processo de carregamento do acumulador o punho pode aquecer um pouco, sendo algo normal.

Nota:

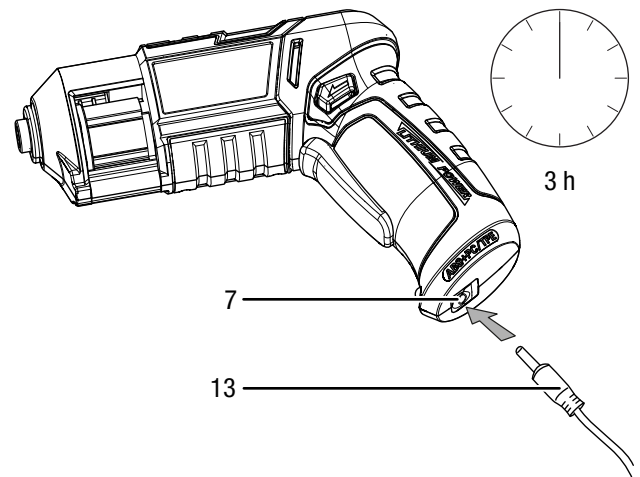
O acumulador pode ser danificado devido a um carregamento incorreto.

Nunca carregue o acumulador com temperaturas ambiente inferiores a 10 °C ou superiores a 40 °C.

O acumulador encontra-se parcialmente carregado no momento da entrega para evitar a sua danificação por descarregamento total.

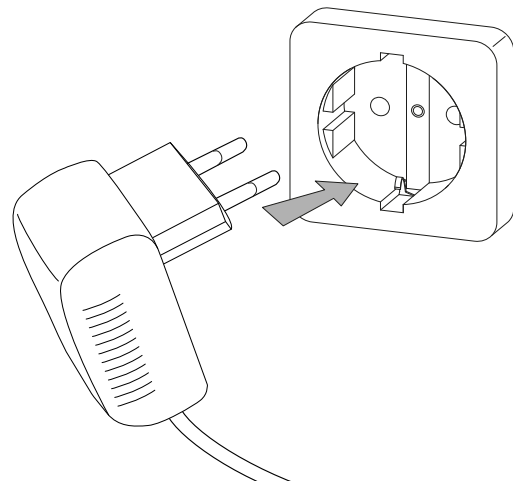
O acumulador deve ser carregado antes de colocar o aparelho em funcionamento pela primeira vez e em caso de capacidade fraca do acumulador (já só se encontra acesa a luz vermelha LED na indicação de capacidade do acumulador (4)). Para isto, faça o seguinte:

1. Conecte a ficha fêmea (13) do carregador à conexão do carregador (7).



2. Conecte o cabo de alimentação do carregador (10) a uma tomada de rede devidamente protegida.

⇒ O tempo de carregamento dura cerca de 3 horas.



3. Aguarde até que os 3 LED's da indicação de capacidade do acumulador (4) se acendam.

⇒ O acumulador está completamente carregado.

4. Puxe o carregador (10) da tomada de rede.

5. Puxe a ficha fêmea (13) do aparelho.

⇒ Aparelho e carregador (10) possivelmente aqueceram durante o processo de carregamento.

Deixe o aparelho arrefecer à temperatura ambiente.



Info

O aparelho não pode ser iniciado quando conectado ao carregador.

O botão de ligar/desligar (11) pode ser acionado, mas o motor não inicia. A lâmpada LED de trabalho (8) e a indicação de capacidade do acumulador (4) acendem-se.

Verificar o estado de carga do acumulador

O estado de carga é mostrado através dos três LED's da indicação de capacidade do acumulador (4) da seguinte forma:

Cor do LED	Significado
Verde – Cor-de-laranja – Vermelho	carregamento/rendimento máximo
Cor-de-laranja – vermelho	carregamento/rendimento médio
Vermelho	carregamento fraco – carregar o acumulador

1. Pressione o botão de ligar / desligar (11).
⇒ Pode ler o estado de carga na indicação de capacidade do acumulador (4).

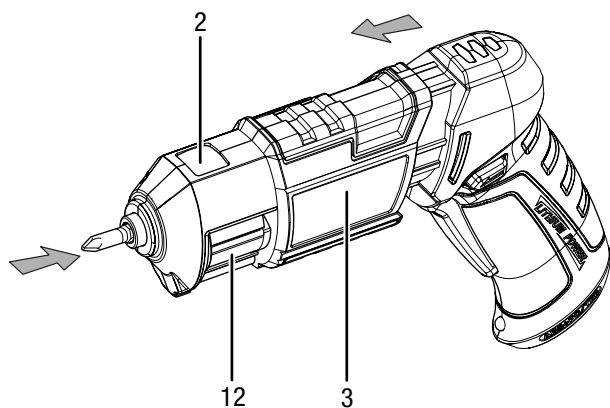
Substituir ferramentas

Nota:

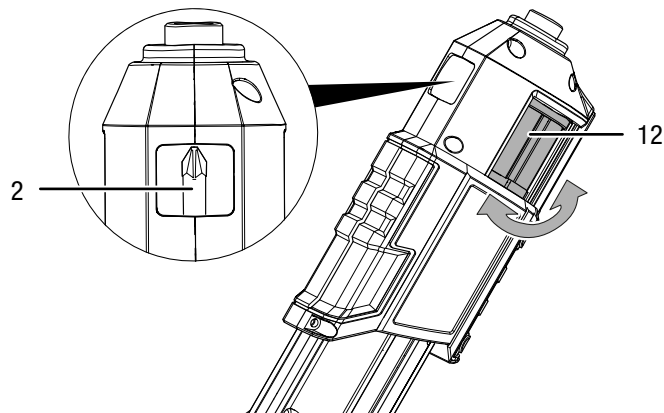
Para evitar danos no equipamento, coloque o interruptor do sentido dos ponteiros do relógio/sentido contrário (5) na posição central (trava). É possível acionar o botão de ligar/desligar (11) mesmo com o interruptor deslizante para troca de bits (3) estendido.

O aparelho dispõe de um cartucho de bits com um travamento mecânico para bits sextavados. Proceda da seguinte maneira para retirar ou aplicar ferramentas:

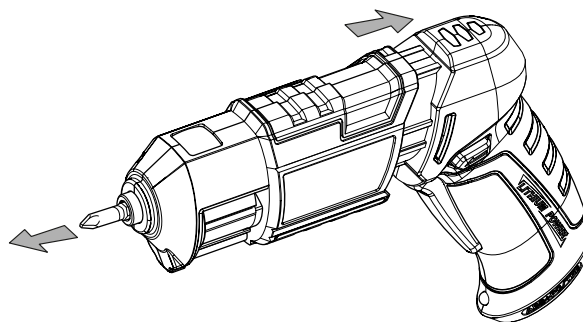
1. Coloque o interruptor no sentido do/contrário ao sentido do ponteiro do relógio (5) na posição central (bloqueio).
2. Puxe o interruptor deslizante para a troca de bits (3) para a frente.
⇒ O bit atual será empurrado para o cartucho de bits (12).



3. Escolha o bit desejado rodando o cartucho de bits (12) para a esquerda ou para a direita.
⇒ É possível ver aumentado o bit atualmente escolhido na janela de visualização (2).



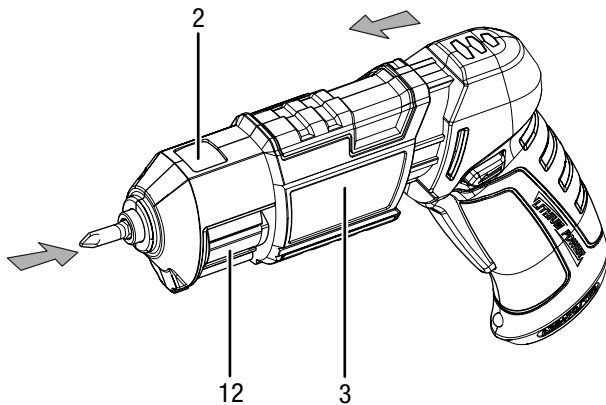
4. Puxe o interruptor deslizante para troca de bits (3) de novo para trás.
⇒ O bit atual é empurrado do cartucho de bits (12) para o porta-bits magnético (1).



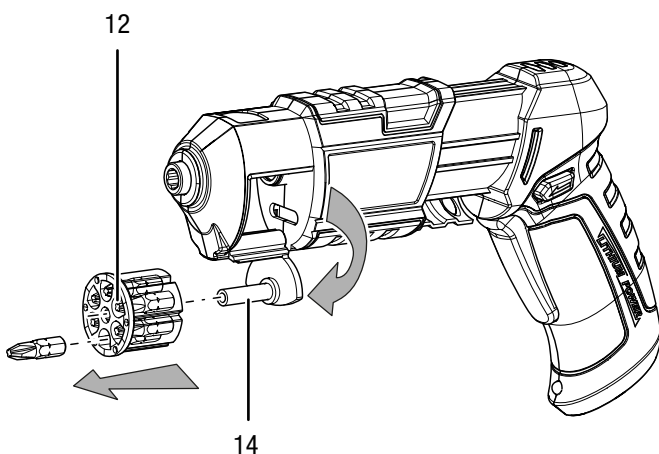
Encher o cartucho de bits

Pode encher o cartucho de bits com até 6 bits de 25 mm.

1. Coloque o interruptor no sentido do/contrário ao sentido do ponteiro do relógio (5) na posição central (bloqueio).
 2. Puxe o interruptor deslizante para a troca de bits (3) para a frente.
- ⇒ O bit atual será empurrado para o cartucho de bits (12).

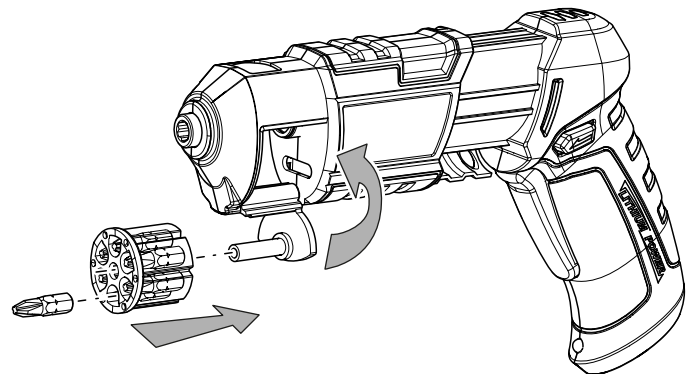


3. Empurre o cartucho de bits (12) do aparelho pressionando o cartucho de bits para a esquerda.

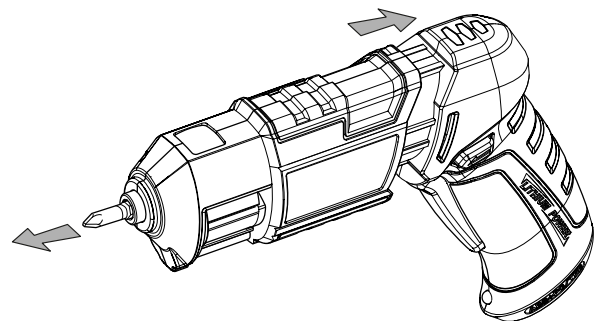


4. Retire o cartucho de bits (12) do suporte (14).
5. Retire do cartucho de bits (12) bits que já não são necessários.

6. Encha o cartucho de bits (12) com os bits desejados. Certifique-se de que os bits são colocados com a ponta para a frente.



7. Coloque o cartucho de bits (12) de novo no suporte (14). O cartucho de bits (12) dispõe à frente de uma borda grossa, de modo a que este só possa ser novamente colocado num sentido.
 8. Pressione o cartucho de bits (12) novamente no aparelho.
 9. Escolha eventualmente um bit.
 10. Puxe o interruptor deslizante para troca de bits (3) de novo para trás.
- ⇒ O bit atual é empurrado do cartucho de bits (12) para o porta-bits magnético (1).



Funcionamento

Dicas e indicações no manuseio da aparafusadora sem fio

Geral:

- Certifique-se, antes de cada utilização da ferramenta, de que o porta-bits se encontra firmemente apertado.
- A posição média do sentido dos ponteiros do relógio/sentido contrário (trava) é adequada para pausas de trabalho ou troca de bit.

Aparafusar:

- Para madeira macia pode aparafusar parafusos sem pré-perfurar.
- Para madeira dura, bem como para parafusos grandes, deve perfurar antes com uma broca.
- Na utilização de parafusos de cabeça escareada o orifício perfurado deve ser reduzido antes.

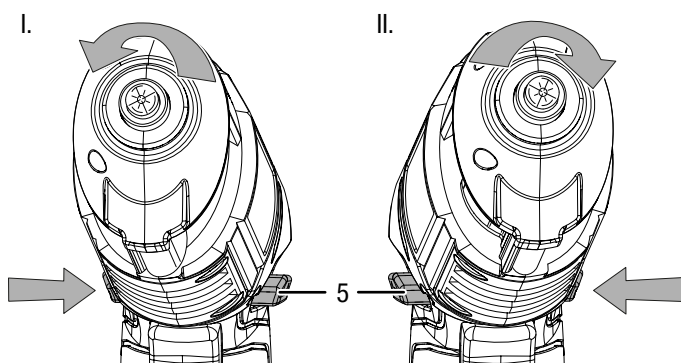
Selecionar o sentido de rotação

Nota:

Mudar a direção de rotação só quando o aparelho estiver parado! Caso contrário, o aparelho pode ser danificado.

O sentido de rotação do motor é possível mudar através do interruptor de sentido horário/anti-horário (5).

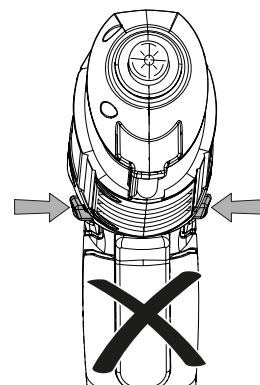
1. Pressione o sentido horário/anti-horário (5) completamente para o lado no sentido em que o motor deve rodar.



- I. Aparafusar parafusos II. Soltar parafusos

2. Verifique através de um curto funcionamento de ensaio, se o sentido de rotação se encaixa na aplicação planeada. Um sentido de rotação errado pode danificar a ferramenta e/ou a peça de trabalho.

3. Coloque, quando necessário, o interruptor do sentido horário/anti-horário (5) na posição central (trava) (11) para bloquear.



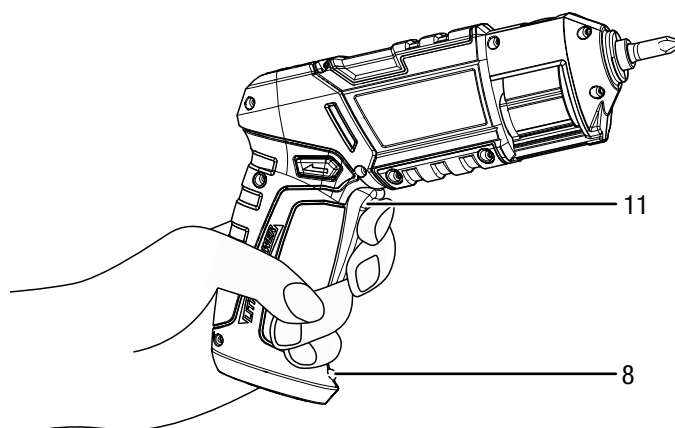
Ligar e desligar o aparelho

Nota:

Não ligue o aparelho quando o interruptor deslizante para troca de bits (3) está aberto.

O aparelho, o cartucho de bits ou os bits podem ser danificados.

1. Verifique se o interruptor deslizante para troca de bits (3) se encontra na posição fechada.
2. Verifique se a ferramenta e o nível de binário definido são os adequados para a aplicação planeada.
3. Verifique se a peça de trabalho está segura ou se a área de trabalho está devidamente preparada.
4. Mantenha o botão de ligar/desligar (11) pressionado durante o aparafusar.
 - ⇒ A lâmpada LED de trabalho (8) acende-se.



5. Largue o botão de ligar/desligar (11) para parar o aparelho.
 - ⇒ A lâmpada LED de trabalho (8) apaga-se.



Info

O motor dispõe de um travão integrado que, ao largar o botão de ligar/desligar (11), para o motor rapidamente.

Colocação fora de serviço

1. Coloque o interruptor no sentido do/contrário ao sentido do ponteiro do relógio (5) na posição central (bloqueio).
2. Deixe o aparelho arrefecer, se necessário.
3. Retire a ferramenta do aparelho (vide capítulo Colocação em funcionamento).
4. Limpe o aparelho de acordo com o indicado no capítulo Manutenção.
5. Armazenar o aparelho de acordo com o capítulo Armazenamento.

Acessórios que podem ser encomendados posteriormente:



Aviso

Utilizar apenas acessórios e dispositivos complementares mencionados no manual de instruções.

A utilização de outras ferramentas de uso ou acessórios, recomendados no manual de instruções, pode significar um perigo de ferimentos.

Acessórios	Nº do artigo
Conjunto de bits para aparafusadora, 32 pcs.	6.200.001.001

Erros e avarias

O aparelho foi testado várias vezes durante a produção quanto ao funcionamento perfeito. No entanto, se algum problema ocorrer, verifique se o aparelho de acordo com a lista a seguir.

As atividades para a eliminação de erros e avarias, que requerem a abertura da caixa, só devem ser realizadas por uma empresa técnica autorizada ou pela Trotec.

Na primeira utilização ocorre algum fumo ou cheiro:

- Isto não é devido a um erro ou a um problema. Depois de um curto período desaparecem as características.

O acumulador não carrega:

- Verifique se o aparelho está corretamente conectado ao carregador e se o carregador está devidamente conectado à rede elétrica.
- Verifique a conexão de rede.
- Verifique se a ficha e o cabo de rede apresentem danos.
- Verificar a proteção da rede local.
- Verifique se o carregador apresenta danos. Caso o carregador esteja danificado, não o utilize mais. Entre em contato com o serviço ao cliente da Trotec.
- Verifique a conexão do carregador quanto a sujidade. Remova a sujidade existente, se necessário.
- O acumulador apresenta, possivelmente, um defeito. Entre em contato com o serviço ao cliente da Trotec.

O aparelho não começa a funcionar:

- A capacidade do acumulador está talvez muito fraca. Carregue o acumulador.
- Verifique a posição do sentido horário/anti-horário. O interruptor deve ser completamente pressionado. Se o sentido horário/anti-horário se encontrar na posição central (trava), o botão de ligar/desligar encontra-se bloqueado.
- Verificar se o carregador está conectado. O aparelho não inicia quando conectado ao carregador.



Info

Espere, no mínimo, 10 minutos antes de ligar novamente o aparelho.

O botão de ligar/desligar não se deixa pressionar:

- Verifique se o sentido do/ao contrário do ponteiro do relógio se encontra na posição central (bloqueio). Coloque no sentido de rotação desejado para remover a trava.

Nota:

Aguardar pelo menos 3 minutos após os trabalhos de manutenção e de reparação. Só então se deve ligar o aparelho novamente.

O seu aparelho não funciona perfeitamente após os controles?

Entre em contato com o serviço ao cliente. Se necessário, leve o aparelho para ser reparado numa empresa autorizada especializada em instalações elétricas ou na Trotec.

Manutenção

Atividades antes do início da manutenção



Atenção, tensão elétrica

Não toque na ficha de rede do carregador com as mãos húmidas ou molhadas.

- Desligue o aparelho.
- Puxe o cabo elétrico do carregador da tomada de rede, segurando-o pela ficha de rede.
- Deixe o aparelho arrefecer completamente.



Atenção, tensão elétrica

As tarefas de manutenção que requeiram a abertura da carcaça só devem ser realizadas por empresas especializadas autorizadas ou pela Trotec.

Informações sobre a manutenção

No interior da máquina não se encontram peças a necessitar de manutenção ou lubrificação.

Limpeza

O aparelho deve ser limpo antes e depois de cada utilização.

Nota:

O aparelho não deve ser lubrificado após a limpeza.



Atenção, tensão elétrica

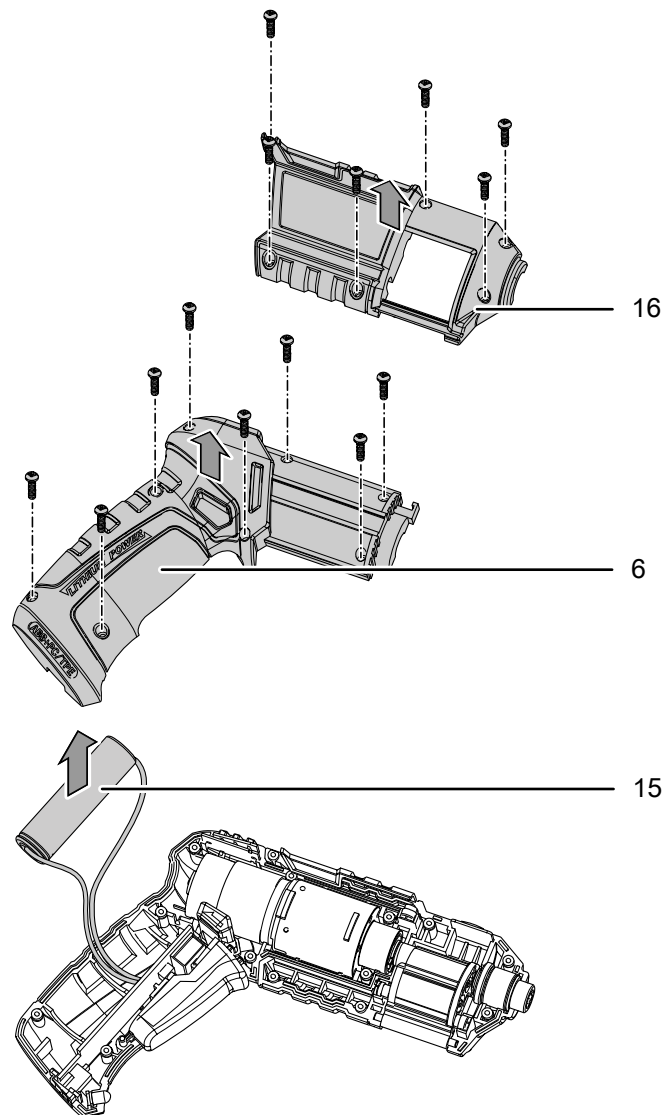
Existe o perigo de curto-circuito devido à penetração de líquidos através da caixa!
Não mergulhe o aparelho e os acessórios em água.
Assegure-se de que nenhuma água ou outros líquidos possam penetrar na caixa.

- Limpar o aparelho com um pano húmido e macio, que não solte fiapos. Assegurar-se que nenhuma humidade possa penetrar na caixa. Assegure-se que nenhuma humidade entra em contato com componentes elétricos. Não utilize produtos de limpeza agressivos, tais como aerossóis de limpeza, solventes, produtos de limpeza a base de álcool ou produtos abrasivos para humedecer o pano.
- Seque o aparelho com um pano macio, que não solte fiapos.
- Seque os dispositivos auxiliares com um pano macio, que não solte fiapos.
- Mantenha os contatos de conexão do aparelho e do carregador limpos.
- Mantenha as aberturas de ventilação livres de depósitos de pó para evitar um sobreaquecimento do motor.

Desmontagem

Desmontar e eliminar a bateria

1. Tem de descarregar por completo a bateria deixando a trabalhar o aparelho até que o motor pare.
2. Desaparafusar os 6 parafusos na parte frontal da caixa (16).
3. Abrir a parte frontal da caixa (16).
4. Desaparafusar os 8 parafusos no punho (6).
5. Abrir a caixa do punho (6).
6. **Variante A (sem conexão de encaixe):** Segurar a bateria (15) e cortar as ligações com um alicate de corte. Colocar o isolamento nas pontas dos cabos da bateria, usando fita cola, para evitar um curto-circuito.
Variante B (com conexão de encaixe): Segurar a bateria (15) e soltar as conexões de encaixe.



7. Eliminar tanto a bateria como o aparelho conforme as indicações mencionadas no capítulo Eliminação.

Descarte



O símbolo do caixote de lixo riscado num aparelho elétrico ou eletrónico usado significa, que este aparelho não deve ser descartado nos resíduos domésticos no fim da sua vida útil. Para a sua devolução gratuita estão disponíveis centros de recolha para aparelhos elétricos e eletrónicos usados perto de si. Pode obter os endereços através da sua administração urbana ou comunal. Pode obter mais informações sobre opções de devolução criadas por nós no nosso website em www.trotec24.com.

A recolha separada de aparelhos elétricos e eletrónicos usados permite a reutilização, a reciclagem ou outras formas de reutilizar os aparelhos usados e evita as consequências negativas durante a eliminação dos materiais contidos nos aparelhos, que possivelmente representam um perigo para o meio ambiente e a saúde das pessoas.



Li-Ion

Na União Europeia, pilhas e acumuladores não devem ser deitados no lixo doméstico, mas devem ser descartados de forma correta - em conformidade com a Diretiva 2006/66/CE DO PARLAMENTO E DO CONSELHO EUROPEU de 6 de Setembro de 2006 sobre pilhas e acumuladores. Por favor, descarte pilhas e acumuladores de acordo com as disposições legais vigentes.

Declaração de conformidade

Isto é uma reprodução do conteúdo da declaração de conformidade. Encontre a declaração de conformidade assinada em <https://hub.trotec.com/?id=39470>.

Declaração de conformidade

No âmbito da Diretiva CE para máquinas 2006/42/CE, anexo II, parte 1, secção A

A Trotec GmbH & Co. KG declara que as máquinas designadas em seguida foram desenvolvidas, construídas e produzidas de acordo com os requisitos da Diretiva CE 2006/42/CE.

Modelo do produto / Produto: PSCS 11-3,6V

Tipo de produto: aparafusadora sem fio com cartucho de bits

Ano de construção a partir de: 2016

Diretivas UE relevantes:

- 2014/30/UE: 29.03.2014

Normas harmonizadas aplicadas:

- EN ISO 12100:2010
- EN 55014-1:2006/A1:2009 + A2:2011
- EN 60745-1:2009 + A11:2010
- EN 60745-2-2:2010

Normas nacionais aplicadas e especificações técnicas:

- AfPS GS 2014:01 PAK (do Comité para a Segurança de Produtos, Alemanha)

Fabricante e nome do representante autorizado da documentação técnica:

Trotec GmbH & Co. KG

Grebbener Straße 7, D-52525 Heinsberg

Telefone: +49 2452 962-400

E-Mail: info@trotec.de

Loca e data de edição:

Heinsberg, dia 01.06.2016

Detlef von der Lieck, gerente

Trotec GmbH & Co. KG

Grebener Str. 7
D-52525 Heinsberg

☎ +49 2452 962-400

☎ +49 2452 962-200

✉ info@trotec.com
www.trotec.com