

# PBSS 10-800 / PBSS 10-900



**ES**

TRADUCCIÓN DEL MANUAL  
ORIGINAL  
LIJADORA DE BANDA

**Índice**

**Indicaciones sobre el manual de servicio** ..... 2

**Seguridad**..... 3

**Información sobre el aparato**..... 8

**Transporte y almacenamiento** ..... 11

**Puesta en funcionamiento** ..... 11

**Manejo** ..... 15

**Accesorios adquiribles con posterioridad**..... 18

**Fallos y averías**..... 18

**Mantenimiento**..... 19

**Eliminación de residuos** ..... 19

**Declaración de conformidad**..... 20

**Indicaciones sobre el manual de servicio**

**Símbolos**

-  **Advertencia debido a la tensión eléctrica**  
Este símbolo indica que existe peligro para la vida y la salud de las personas debido a la tensión eléctrica.
-  **Advertencia debido a sustancias explosivas**  
Este símbolo indica que existe peligro para la vida y la salud de las personas debido a sustancias explosivas.
-  **Advertencia debido a superficie caliente**  
Este símbolo indica que existe peligro para la vida y la salud de las personas debido a superficies calientes.
-  **Advertencia sobre objetos puntiagudos**  
Este símbolo indica que existe peligro para la vida y la salud de las personas debido a objetos puntiagudos.
-  **Advertencia por posibles daños en las manos**  
Este símbolo indica que existe peligro para la salud de las personas debido a lesiones en las manos.
-  **Advertencia**  
Esta palabra advierte de un peligro con un nivel de riesgo medio que, de no evitarse, puede tener como consecuencia la muerte o lesiones graves.
-  **Cuidado**  
Esta palabra advierte de un peligro con un nivel de riesgo bajo que, de no evitarse, puede tener como consecuencia lesiones leves o moderadas.



**No está admitido el lijado en húmedo**

Las indicaciones con este símbolo le advierten de que no se admite el lijado en húmedo.

**Advertencia**

Esta palabra hace referencia a informaciones importantes (p. ej. daños materiales) pero no a peligros.



**Información**

Las indicaciones con este símbolo le ayudan a ejecutar su trabajo de manera rápida y segura.



**Tener en cuenta el manual**

Las notas con este símbolo indican que deben tenerse en cuenta las instrucciones.



**Usar protección auditiva**

Las indicaciones con este símbolo le advierten que debe usarse protección auditiva.



**Usar gafas de protección**

Las indicaciones con este símbolo le advierten que debe usarse protección ocular.



**Usar máscara de protección**

Las indicaciones con este símbolo le advierten que debe usarse una máscara protectora.



**Usar ropa de protección**

Las indicaciones con este símbolo le advierten que debe usarse ropa de protección.



**Utilizar guantes de protección**

Las indicaciones con este símbolo le advierten que debe usarse guantes de protección.

La versión actual del manual de instrucciones se puede descargar en el siguiente enlace:

PBSS 10-800



<https://hub.trotec.com/?id=45731>



PBSS 10-900



<https://hub.trotec.com/?id=45859>

## Seguridad

### Indicaciones generales de seguridad para herramientas eléctricas



#### Advertencia

**Lea todas las indicaciones de seguridad, instrucciones, ilustraciones y datos técnicos con los que cuenta esta herramienta eléctrica.**

El incumplimiento de las siguientes indicaciones puede provocar descargas eléctricas, incendios y/o lesiones graves.

**Conserve las indicaciones de seguridad e instrucciones para el futuro.**

El concepto *herramienta eléctrica* empleado en las indicaciones de seguridad hace referencia a herramientas eléctricas conectadas a la red eléctrica (con cable de alimentación) o a herramientas eléctricas que funcionan con batería recargable (sin cable de alimentación).



#### Indicaciones generales de seguridad para herramientas eléctricas – seguridad en el puesto de trabajo

- **Mantenga su puesto de trabajo limpio y bien iluminado.** El desorden o la mala iluminación en el puesto de trabajo pueden provocar accidentes.
- **No trabaje con herramientas eléctricas en atmósferas potencialmente explosivas en las que hayan líquidos, gases o polvos inflamables.** Las herramientas eléctricas producen chispas que pueden inflamar el polvo o los vapores.
- **Mantenga a los niños y otras personas alejados mientras utiliza la herramienta eléctrica.** Si se distrae puede perder el control sobre la herramienta eléctrica.



#### Indicaciones generales de seguridad para herramientas eléctricas – Seguridad eléctrica

- **El conector de la herramienta eléctrica debe encajar en la toma de corriente. El conector no puede ser modificado de manera alguna. No use conectores con adaptador junto con herramientas eléctricas con toma a tierra de seguridad.** Conectores sin modificaciones y tomas de corriente adecuadas reducen el riesgo de una descarga eléctrica.
- **Evite el contacto corporal con superficies puestas a tierra, así como con tubos, calefacciones, cocinas y frigoríficos.** El riesgo de que se produzca una descarga eléctrica es mayor si su cuerpo está conectado a tierra.
- **Mantenga las herramientas eléctricas alejadas de la lluvia y la humedad.** La entrada de agua a la herramienta eléctrica aumenta el riesgo de una descarga eléctrica.

- **No use el cable de conexión con otros fines, por ejemplo para portar la herramienta, colgarla de él o para, tirando de él, desenchufar el conector de la toma de corriente. Mantenga el cable de conexión alejado del calor, el aceite, los bordes cortantes o las piezas en movimiento.** Los cables de conexión dañados o enredados aumentan el riesgo de que se produzca una descarga eléctrica.
- **Si usted trabaja con una herramienta eléctrica al aire libre use solo cables alargadores que también sean apropiados para exteriores.** El uso de un cable alargador que sea apropiado para exteriores reduce el riesgo de que se produzca una descarga eléctrica.
- **Si no se puede evitar el uso de la herramienta eléctrica en un entorno húmedo use un interruptor diferencial.** El uso de un interruptor diferencial reduce el riesgo de que se produzca una descarga eléctrica.



#### Indicaciones generales de seguridad para herramientas eléctricas – Seguridad de las personas

- **Sea cauteloso, preste atención a lo que hace y emplee la herramienta eléctrica con sensatez. No use una herramienta eléctrica si está cansado o bajo la influencia de drogas, el alcohol o medicamentos.** Un momento de descuido al emplear la herramienta eléctrica puede provocar lesiones serias.
- **Use el equipamiento de protección personal y siempre gafas de protección.** El uso de equipamiento de protección personal, como máscara para el polvo, zapatos de seguridad antideslizantes, casco o protección auditiva, dependiendo del uso que le dé a la herramienta eléctrica, reduce el riesgo de lesiones.
- **Evite una puesta en funcionamiento accidental. Cerciórese de que la herramienta eléctrica está apagada antes de enchufarla a la alimentación eléctrica y/o conectar la batería, cogerla o cargarla.** Poner un dedo en el interruptor mientras se tiene cargada la herramienta eléctrica o enchufar la herramienta eléctrica a la alimentación eléctrica estando encendido puede provocar un accidente.
- **Retire las herramientas de ajuste o llaves antes de conectar el aparato.** Una herramienta o una llave que se encuentre en una pieza de la herramienta eléctrica mientras esta gira puede provocar lesiones.
- **Evite una postura corporal forzada. Colóquese en una posición segura y mantenga siempre el equilibrio.** Con ello puede controlar mejor la herramienta eléctrica en situaciones inesperadas.

- **Use ropa adecuada. No use ropa ancha o prendas. Mantenga el pelo y la ropa alejados de las piezas en movimiento.** La ropa holgada, las prendas o el pelo largo pueden ser atrapados por las piezas en movimiento.
- **En el caso de que se puedan instalar dispositivos aspiradores y colectores de polvo, estos deben conectarse y usarse correctamente.** El uso de un aspirador de polvo reduce los peligros producto del polvo.
- **No se confíe ni deje de prestar atención a las normas de seguridad para las herramientas eléctricas aunque después de usar la herramienta eléctrica varias veces ya esté familiarizado con ella.** Actuar sin precaución puede causar lesiones graves en fracciones de segundos.

 **Indicaciones generales de seguridad para herramientas eléctricas – uso y manipulación de la herramienta eléctrica**

- **No sobrecargue la herramienta eléctrica. Use para su trabajo la herramienta eléctrica determinada para ello.** Con la herramienta eléctrica adecuada trabaja mejor y más seguro en la gama de potencias indicada.
- **No use ninguna herramienta eléctrica cuyo interruptor esté defectuoso.** Una herramienta eléctrica que no se pueda encender o apagar es peligrosa y tiene que ser reparada.
- **Antes de hacer ajustes en el aparato, cambiar herramientas intercambiables o guardar la herramienta eléctrica, desenchufe el conector de la toma de corriente y/o retire la batería extraíble.** Esta medida de precaución impide un arranque accidental de la herramienta eléctrica.
- **Guarde las herramientas eléctricas que no esté utilizando fuera del alcance de los niños. No permita que usen la herramienta eléctrica personas que no estén familiarizadas con él o no hayan leído estas instrucciones.** Las herramientas eléctricas suponen un peligro cuando son usadas por personas sin experiencia.
- **Trate las herramientas eléctricas y la herramienta intercambiable con sumo cuidado. Controle si las piezas móviles funcionan sin dificultad y no se atascan y si hay piezas partidas o tan dañadas que afectan el funcionamiento de la herramienta eléctrica. Repare las piezas dañadas antes de usar la herramienta eléctrica.** La causa de muchos accidentes estriba en un mantenimiento insuficiente de las herramientas eléctricas.
- **Conserve las herramientas de corte afiladas y limpias.** Las herramientas de corte mantenidas cuidadosamente, con las aristas cortantes afiladas, se atascan menos y son más fáciles de manejar.

- **Use la herramientas eléctrica, la herramienta intercambiable y las herramientas intercambiables etc. conforme a estas instrucciones. Tenga en cuenta las condiciones de trabajo y el trabajo a ejecutar.** El uso de herramientas eléctricas con fines diferentes al previsto puede provocar situaciones peligrosas.
- **Mantenga las empuñaduras y las superficies de agarre secas, limpias y libres de aceite y grasa.** Las empuñaduras y superficies de agarre resbalosas no permiten un manejo seguro ni el control de la herramienta eléctrica en situaciones imprevistas.

 **Indicaciones generales de seguridad para herramientas eléctricas – servicio técnico**

- **Encargue la reparación de su herramienta eléctrica solo a profesionales cualificados y solo con piezas de recambio originales.** Con eso se garantiza que la herramienta eléctrica mantenga su seguridad.

 **Indicaciones de seguridad relativas al lijado**

- **Esta herramienta eléctrica debe ser usada como lijadora.** Tenga en cuenta todas las indicaciones de seguridad, instrucciones, representaciones y datos que usted adquiere junto con el aparato. No respetar las siguientes instrucciones puede causar una descarga eléctrica, fuego y/o lesiones graves.
- **No use ningún accesorio que no haya sido concebido y recomendado por el fabricante para esta herramienta eléctrica.** El simple hecho de que usted pueda fijar un accesorio a su herramienta eléctrica no garantiza un uso seguro.
- **El número de revoluciones admitido para la herramienta intercambiable tiene que ser tan alto como el número de revoluciones máximo indicado en la herramienta eléctrica.** Accesorios que giren a mayor velocidad de la admitida pueden partirse y salir proyectados.
- **El diámetro exterior y el grosor de la herramienta intercambiable tienen que cumplir las medidas indicadas para su herramienta eléctrica.** Las herramientas intercambiables medidas incorrectamente no pueden ser suficientemente protegidas o controladas.

- **No use herramientas intercambiables dañadas.** Cada vez que vaya a usar herramientas intercambiables, como por ejemplo las bandas lijadoras, controle que no tengan astillas o grietas, o que los discos abrasivos no tengan grietas, abrasión o un fuerte desgaste o que los cepillos de alambre no tengan alambres sueltos o partidos. Si la herramienta eléctrica o la herramienta intercambiable sufre una caída compruebe si ha sufrido daños o use una herramienta intercambiable que no esté dañada. Después de haber revisado y colocado la herramienta intercambiable, manténgase, tanto usted como las personas que se encuentren cerca, fuera del plano de la herramienta intercambiable giratoria y deje que el aparato marche a la velocidad máxima durante 1 minuto. Las herramientas intercambiables dañadas se rompen generalmente en ese tiempo de prueba.
- **Use equipamiento de protección personal.** En dependencia de la aplicación use protección facial total, protección ocular o gafas de protección. Siempre que sea razonable use máscara contra el polvo, protección auditiva, guantes de protección o un delantal especial que mantenga las partículas abrasivas o de material alejadas de usted. Hay que proteger la vista de los cuerpos extraños que se originan en diversas aplicaciones y pueden salir proyectados. La máscara contra el polvo o la máscara de protección respiratoria tienen que filtrar el polvo que se produce durante el uso. Si usted está expuesto al ruido durante mucho tiempo puede sufrir una pérdida de la audición.
- **Preste atención a que otras personas respeten la distancia de seguridad de su zona de trabajo.** Todo aquel que entre en la zona de trabajo tiene que llevar equipamiento de protección personal. Los fragmentos de la pieza de trabajo o las herramientas intercambiables partidas pueden dispararse y causar lesiones incluso fuera de la zona de trabajo.
- **Sostenga la herramienta eléctrica solo por las superficies de la empuñadura aisladas al realizar trabajos en los que la herramienta empleada pueda perforar conductores eléctricos ocultos o el propio cable de alimentación.** El contacto con una línea conductora de la electricidad puede poner bajo tensión también a las partes metálicas del aparato y provocar una descarga eléctrica.
- **Mantenga el cable de alimentación alejado de herramientas intercambiables giratorias.** Si usted pierde el control sobre el aparato, el cable de alimentación puede cortarse o quedar atrapado y su mano o su brazo llegar hasta la herramienta intercambiable giratoria.
- **No deponga nunca la herramienta eléctrica hasta que la herramienta intercambiable no se haya detenido completamente.** La herramienta intercambiable giratoria puede entrar en contacto con la superficie de colocación, con lo cual se pierde el control sobre la herramienta eléctrica.
- **No ponga la herramienta eléctrica en marcha mientras la sostiene.** Si su ropa entra en contacto accidentalmente con la herramienta intercambiable giratoria puede quedar atrapada y la herramienta intercambiable penetrar en su cuerpo.
- **Limpie regularmente las rejillas de ventilación de su herramienta eléctrica.** El ventilador del motor introduce polvo en la carcasa y una gran acumulación de polvo metálico puede provocar riesgos de origen eléctrico.
- **No use la herramienta eléctrica cerca de materiales inflamables.** Las chispas pueden encender esos materiales.
- **Use la herramienta eléctrica solo para el lijado en seco.** La entrada de agua al aparato eléctrico aumenta el riesgo de una descarga eléctrica.
- **Sostenga la herramienta eléctrica por las superficies aisladas de la empuñadura, puesto que la superficie de lijado podría entrar en contacto con su propio cable de conexión.** La rotura de una línea conductora de la electricidad puede poner bajo tensión a las partes metálicas del aparato y provocar una descarga eléctrica.
- **Asegure la pieza de trabajo.** Una pieza de trabajo fijada con dispositivos de sujeción o un tornillo de banco está más firme que en su mano.
- **Sostenga la herramienta eléctrica con ambas manos al trabajar.** Colóquese en una postura segura. La herramienta eléctrica se maneja de manera segura con las dos manos.
- **No toque nunca una banda lijadora en marcha.** Se corre peligro de sufrir una lesión.
- **No utilice bandas lijadoras desgastadas, rasgadas o fuertemente dañadas.** Las bandas lijadoras dañadas pueden romperse, salir disparadas y dañar a las personas que se encuentren cerca.
- **En los trabajos con madera y especialmente al trabajar con materiales que liberen polvo perjudicial para la salud, conecte la herramienta eléctrica a un dispositivo externo adecuado de aspiración.**
- **Coloque la herramienta eléctrica sobre la pieza solamente después de haberla encendido. Una vez concluido el trabajo, levante el aparato sobre la pieza antes de apagarlo.**



- **Asegúrese de que no saltan chispas espontáneas que puedan poner en peligro a personas. Despeje el lugar de uso de materiales inflamables.** Durante el lijado de metales se pueden generar chispas espontáneas.
- **Al trabajar con una herramienta eléctrica que disponga de un recipiente colector de polvo o que se pueda conectar a una aspiradora mediante un dispositivo de aspiración de polvo, existe riesgo de incendio.** En circunstancias desfavorables, como la generación de chispas espontáneas durante el lijado de metales o de restos de metal en madera, el polvo de madera acumulado en el recipiente colector de polvo (o en la bolsa de polvo de la aspiradora) podría inflamarse por sí mismo. El peligro es aún mayor si el polvo de lijar está mezclado con restos de pintura o con otras sustancias químicas y el material lijado se ha calentado después de un trabajo prolongado. Por lo tanto, evite siempre que la pieza de trabajo y la herramienta eléctrica se recalienten y, antes de los descansos de trabajo, vacíe el recipiente colector de polvo o la bolsa de polvo de la aspiradora.
- **No utilice aspiradoras de polvo durante el lijado de metales.**
- **Asegúrese de que el lugar de trabajo está suficientemente ventilado.**

### Uso adecuado

Utilice el aparato PBSS 10-800 / PBSS 10-900 exclusivamente para el lijado superficial en seco de madera, plásticos, metales, masas de enlucido y superficies pintadas conforme a lo dispuesto en los datos técnicos.

El aparato sólo puede ser utilizado para el lijado en seco.

Recomendamos emplear esta herramienta eléctrica con accesorios originales de Trotec.

### Mal uso previsible

El aparato no está concebido para trabajar materiales húmedos.

Cualquier uso distinto al descrito en el capítulo Uso adecuado se considera un mal uso razonablemente previsible.

### Cualificación del personal

Las personas que usen este aparato deben:

- haber leído y comprendido las instrucciones y en especial el capítulo Seguridad.

### Equipamiento de protección personal



#### Use protección auditiva

El efecto del ruido puede provocar la pérdida de audición.



#### Use gafas de protección

De esa manera usted protege sus ojos de piezas que al desprenderse se astillen, caigan o salgan proyectadas y puedan provocar lesiones.



#### Use máscara protectora

De esa manera usted se protege de inhalar los polvos nocivos que pueden producirse al mecanizar piezas de trabajo.



#### Use guantes de protección

De esa manera usted protege sus manos de sufrir quemaduras, aplastamientos o desolladuras.



#### Use ropa de protección ajustada.

Con ello se protege del peligro de que la ropa sea atrapada por las piezas giratorias.

### Peligros residuales



#### Advertencia debido a la tensión eléctrica

Descarga eléctrica debido a un aislamiento insuficiente.

Compruebe, antes de usarlo, que el aparato no estén dañados y funcionen correctamente.

Si detectara daños en el aparato no lo vuelva a utilizar. ¡No use el aparato si éste o sus manos están mojados!



#### Advertencia debido a la tensión eléctrica

Los trabajos en componentes eléctricos sólo pueden ser realizados por una empresa especializada autorizada.



#### Advertencia debido a la tensión eléctrica

Antes de realizar cualquier trabajo en el aparato quite la clavija de alimentación de la toma de corriente.

No toque la clavija de alimentación con las manos húmedas o mojadas.

Retire el cable de alimentación de la toma de corriente tirando de él por la clavija.



#### Advertencia debido a la tensión eléctrica

¡Existe peligro de cortocircuito si entran líquidos a la carcasa!

No meta el aparato y los accesorios debajo del agua. Tenga cuidado de que no entren agua u otros líquidos a la carcasa.



#### Advertencia debido a sustancias explosivas

El polvo fino que surge durante el lijado resulta fácilmente inflamable. ¡Hay riesgo de incendio y explosión!

Utilice un saco de polvo o virutas o un extractor de polvo para recoger el polvo que vaya apareciendo. Vacíe siempre el colector de polvo antes de hacer una pausa en el trabajo.



#### Advertencia debido a sustancias explosivas

El polvo de la madera puede inflamarse por sí mismo debido a la generación de chispas espontáneas. ¡No utilice aspiradoras de polvo durante el lijado de metales ni sacos para polvo!

El polvo de madera se puede mezclar con restos de pintura u otros materiales químicos. ¡Hay riesgo de incendio y explosión!

Evite que tanto la pieza de trabajo como el aparato se recalienten.

Vacíe regularmente el colector de polvo o la bolsa de polvo de la aspiradora.



#### Advertencia debido a superficie caliente

La herramienta intercambiable aún puede estar caliente después de usarla. Si toca la herramienta intercambiable corre el peligro de sufrir una quemadura.

¡No toque nunca la herramienta intercambiable directamente con la mano!  
¡Use guantes de protección!



#### Advertencia

¡Polvos tóxicos!



Los polvos nocivos o tóxicos que emanan durante el trabajo suponen un peligro para la salud del operario o las personas que se encuentran cerca.



¡Use gafas y máscara para el polvo!



#### Advertencia

No trabaje material que contenga asbesto. El asbesto es considerado cancerígeno.



#### Advertencia

Peligro de sufrir lesiones ocasionadas por el desprendimiento de piezas.

Utilice un saco de polvo o virutas o un extractor de polvo para recoger el polvo que vaya apareciendo.



#### Advertencia

Este aparato puede suponer un peligro si es empleado indebidamente por personas no instruidas o con fines diferentes al previsto. ¡Tenga en cuenta la cualificación del personal!



#### Advertencia

El aparato no es un juguete y no puede caer en manos de los niños.



#### Advertencia

¡Peligro de asfixia!

No deje el material de embalaje descuidado. Podría convertirse en un juguete peligroso para los niños.



#### Cuidado

La emisión de vibraciones puede causar daños a la salud si se usa el aparato durante un tiempo prolongado o no se maneja o mantiene debidamente.



#### Cuidado

Manténgalo suficientemente separado de fuentes de calor.

#### Advertencia

Si usted almacena o transporta el aparato indebidamente, este puede dañarse.

Tenga en cuenta las informaciones relativas al transporte y almacenamiento del aparato.

### Comportamiento en casos de emergencia / función de parada de emergencia

Parada de emergencia:

Desenchufando la clavija de alimentación de la toma de corriente se detiene inmediatamente el funcionamiento del aparato. Para asegurar que el aparato no sea puesto en funcionamiento por descuido déjelo desenchufado.

Comportamiento en casos de emergencia:

1. Apague el aparato.
2. En casos de emergencia desconecte el aparato de la electricidad: Quite el cable de alimentación de la toma de corriente cogiéndolo por la clavija.
3. No vuelva a conectar a la electricidad un aparato que esté roto.

## Información sobre el aparato

### Descripción del aparato

El aparato PBSS 10-800 / PBSS 10-900 es una lijadora de banda para el lijado en seco.

Adecuada para lijar, afilar, pulir, limpiar, desbarbar y desoxidar madera, plástico, metal y acero.

El aparato PBSS 10-800 dispone de un motor de 800 vatios y el aparato PBSS 10-900 dispone de un motor de 900 vatios. Ambos aparatos cuentan con un botón de bloqueo para trabajar en funcionamiento continuo.

Para trabajar en función del material, a través de la rueda de ajuste es posible seleccionar de modo continuo la velocidad de banda entre 120 m/min y 380 m/min.

El aparato es apropiado para el funcionamiento tanto móvil como estacionario. Para el funcionamiento estacionario, utilice las abrazaderas de fijación incluidas en el volumen de suministro. Para el funcionamiento estacionario, el aparato dispone de un botón de bloqueo que permite el funcionamiento continuo.

El sistema de sujeción sin herramientas permite cambiar con facilidad las bandas lijadoras.

El colector de polvo y la posibilidad de conexión a una aspiradora externa garantizan un trabajo limpio.

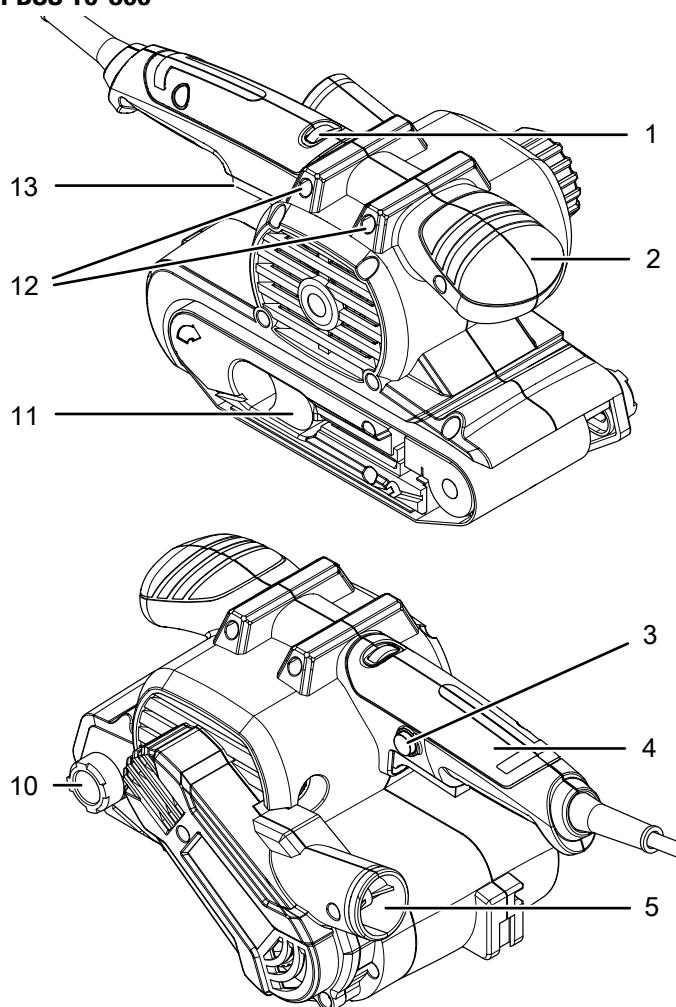


### Información

Las figuras de este manual de instrucciones muestran el aparato PBSS 10-800 a modo de ejemplo. No obstante, los pasos de manejo representados y las aclaraciones son igualmente válidos para el PBSS 10-900, a menos que se indique lo contrario.

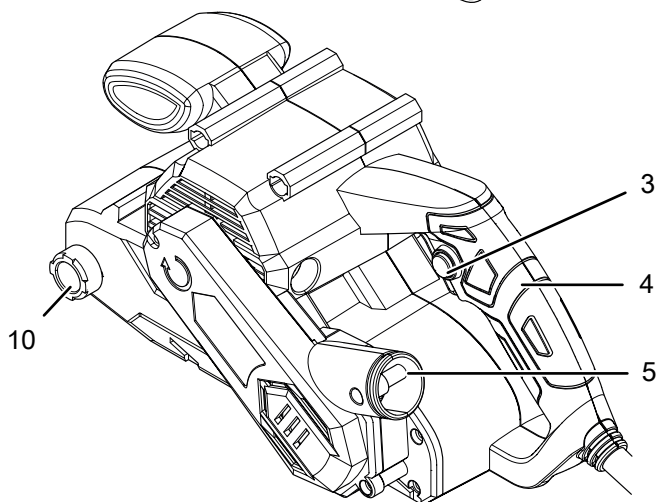
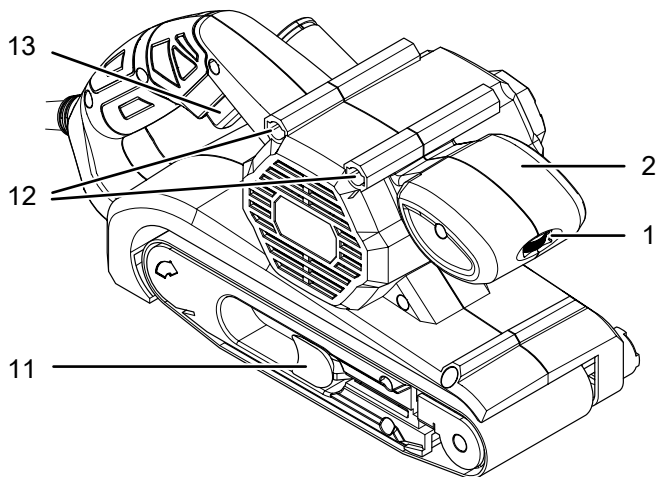
## Representación del aparato

### PBSS 10-800

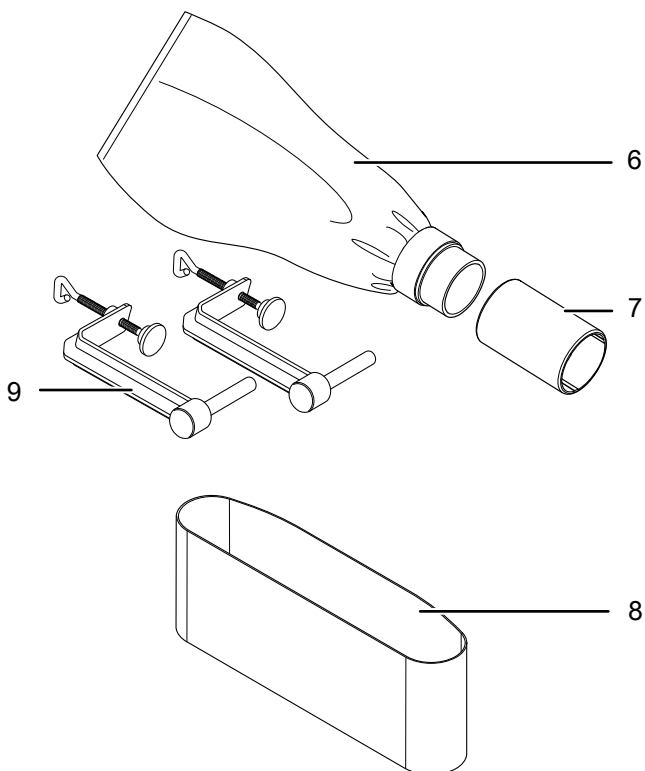




### PBSS 10-900



### Accesorios





N.º	Denominación
1	Rueda de ajuste para la preselección de la velocidad de la banda
2	Empuñadura frontal
3	Tecla de bloqueo para el interruptor de encendido y apagado
4	Empuñadura principal
5	Conexión para la aspiración de polvo
6	Colector de polvo
7	Adaptador para aspiradora
8	Banda lijadora
9	Abrazadera de fijación
10	Tornillo de ajuste para la banda lijadora
11	Palanca de sujeción para la banda lijadora
12	Elemento para las abrazaderas de fijación
13	Interruptor de encendido y apagado

### Volumen de suministro

- 1 x aparato
- 1 x colector de polvo
- 1 x adaptador para aspiradora
- 2 x abrazaderas de fijación
- 1 x banda lijadora para madera, grano: 80, medidas: 76 x 457 mm (PBSS 10-800)
- 1 x banda lijadora para madera, grano: 80, medidas: 76 x 533 mm (PBSS 10-900)
- 1 x manual

## Datos técnicos

Parámetro	Valor	Valor
<b>Modelo</b>	<b>PBSS 10-800</b>	<b>PBSS 10-900</b>
Conexión a la red eléctrica	230 V / 50 Hz	220 – 240 V / 50-60 Hz
Consumo de potencia	800 W	900 W
Velocidad de banda	120 – 380 m/min	120 – 380 m/min
Número de revoluciones en régimen ralentí	1030-3280 min <sup>-1</sup>	1030-3270 min <sup>-1</sup>
Dimensiones de la banda lijadora (ancho x largo)	76 x 457 mm	76 x 533 mm
Superficie de lijado	76 x 120 mm	76 x 154 mm
Longitud del cable	2 m	4 m
Tipo de protección	II (aislamiento doble) / 	II (aislamiento doble) / 
Peso	3,5 g	4 g
<b>Información sobre la vibración conforme a EN 62841-2-4</b>		
Valor de emisión de vibraciones empuñadura principal a <sub>h</sub>	5,5 m/s <sup>2</sup>	3,41 m/s <sup>2</sup>
Valor de emisión de vibraciones empuñadura frontal a <sub>h</sub>	5,5 m/s <sup>2</sup>	-
Inseguridad K	1,5 m/s <sup>2</sup>	1,5 m/s <sup>2</sup>
<b>Valores de ruido conforme a EN 62841-2-4</b>		
Nivel de intensidad sonora L <sub>pA</sub>	90,2 dB(A)	89 dB(A)
Potencia acústica L <sub>WA</sub>	101,2 dB(A)	100 dB(A)
Inseguridad K	3 dB	3 dB



### Use protección auditiva

El efecto del ruido puede provocar la pérdida de audición.

## Indicaciones sobre las informaciones relativas al sonido y la vibración:

- El valor total de emisión de vibraciones indicado **y los valores de emisión de ruido indicados** han sido obtenidos mediante un método de medición normalizado conforme a EN 62841 y pueden ser utilizados para comparar una herramienta eléctrica con otra.
- El valor total de emisión de vibraciones indicado **y los valores de emisión de ruido indicados** han sido medidos por un método de medición normalizado y pueden ser usados para comparar una herramienta eléctrica con otra.



### Cuidado

La emisión de vibraciones puede causar daños a la salud si se usa el aparato durante un tiempo prolongado o no se maneja o mantiene debidamente.

- Durante el uso real de la herramienta eléctrica, las **emisiones de vibraciones y de ruido** pueden diferir de los valores indicados en dependencia de la forma en la que se emplee la herramienta eléctrica, y en particular del tipo de pieza de trabajo que se procese. Intente reducir el efecto de las vibraciones tanto como sea posible. Medidas para reducir el efecto de las vibraciones son, a modo de ejemplo, el uso de guantes al emplear la herramienta y la limitación del tiempo de trabajo. Deben considerarse todas las partes del ciclo de trabajo (por ejemplo los tiempos en los que la herramienta eléctrica está desconectada y aquellos en los que está conectada pero funciona sin carga).

## Transporte y almacenamiento

### Advertencia

Si usted almacena o transporta el aparato indebidamente, este puede dañarse.

Tenga en cuenta las informaciones relativas al transporte y almacenamiento del aparato.

### Transporte

Tenga en cuenta las siguientes indicaciones **antes** de cada transporte:

- Desconecte el aparato.
- Retire el cable de alimentación de la toma de corriente tirando de él por la clavija.
- Deje que el aparato se enfríe.
- Retire, dado el caso, el aspirador de polvo del aparato.
- En caso necesario, extraiga el saco de polvo del aparato.

### Almacenamiento

Tenga en cuenta las siguientes indicaciones **antes** del almacenamiento:

- Desconecte el aparato.
- Retire el cable de alimentación de la toma de corriente tirando de él por la clavija.
- Deje que el aparato se enfríe.
- Retire, dado el caso, el aspirador de polvo del aparato.
- Limpie el aparato como se describe en el capítulo Mantenimiento.

Mientras no esté utilizando el aparato, proceda a almacenarlo cumpliendo las siguientes condiciones:

- seco y protegido de las heladas y el calor
- a una temperatura ambiental inferior a 45 °C
- en un lugar protegido del polvo y la irradiación solar directa

## Puesta en funcionamiento

### Desembalar el aparato

- Saque el aparato y los accesorios del embalaje.



### Advertencia debido a la tensión eléctrica

Descarga eléctrica debido a un aislamiento insuficiente.

Compruebe, antes de usarlo, que el aparato no estén dañados y funcionen correctamente.

Si detectara daños en el aparato no lo vuelva a utilizar. ¡No use el aparato si éste o sus manos están mojados!



### Advertencia

¡Peligro de asfixia!

No deje el material de embalaje descuidado. Podría convertirse en un juguete peligroso para los niños.

- Elimine el material de embalaje conforme a las leyes nacionales.

### Cambiar la banda lijadora



### Advertencia debido a la tensión eléctrica

Antes de realizar cualquier trabajo en el aparato quite la clavija de alimentación de la toma de corriente.

No toque la clavija de alimentación con las manos húmedas o mojadas.

Retire el cable de alimentación de la toma de corriente tirando de él por la clavija.

### Advertencia

Tenga en cuenta la dirección de movimiento de la banda lijadora.

Asegúrese de cambiar siempre a tiempo la banda lijadora,

pues de lo contrario podría desgastarse y dañar la pieza de trabajo.

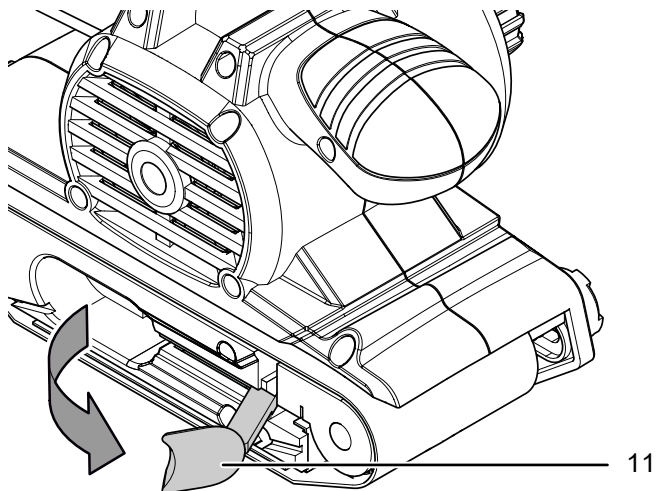
### Advertencia

Asegúrese de no doblar nunca la banda lijadora.

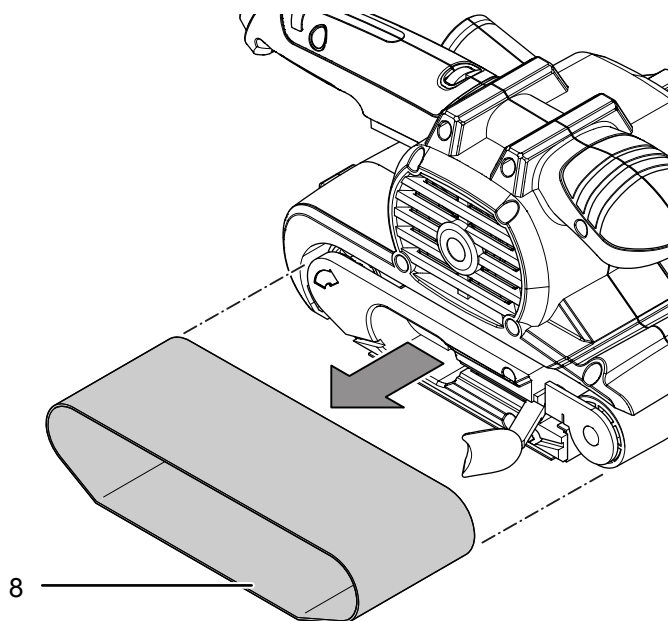
La banda lijadora viene montada de fábrica.

Puede cambiar la banda lijadora en función del material sobre el que desee trabajar. Además, se pueden utilizar diferentes granos para un lijado intensivo o fino. Es posible que sea necesario ajustar la velocidad de giro o velocidad de la banda a la nueva banda lijadora montada.

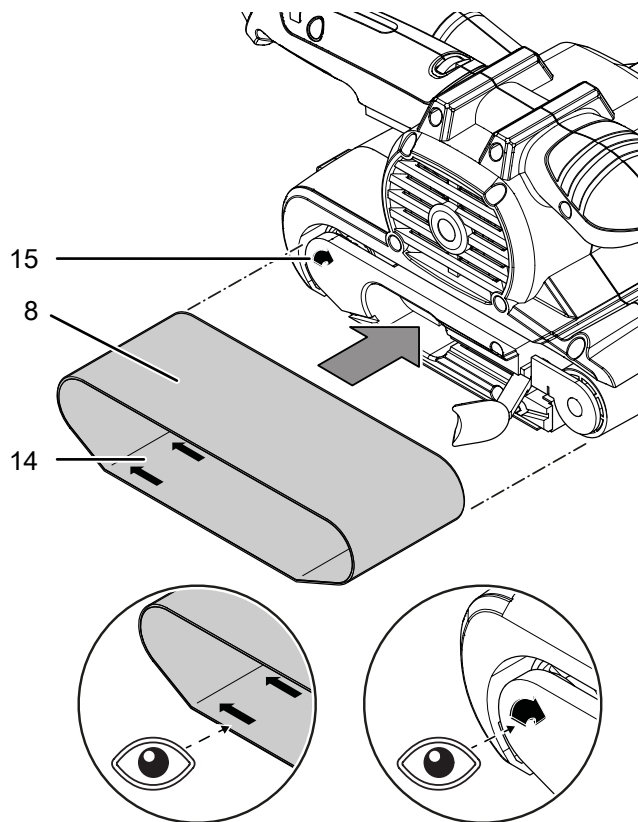
1. Abra la palanca de sujeción (11) de la banda lijadora.  
⇒ Ahora, la banda lijadora está suelta.



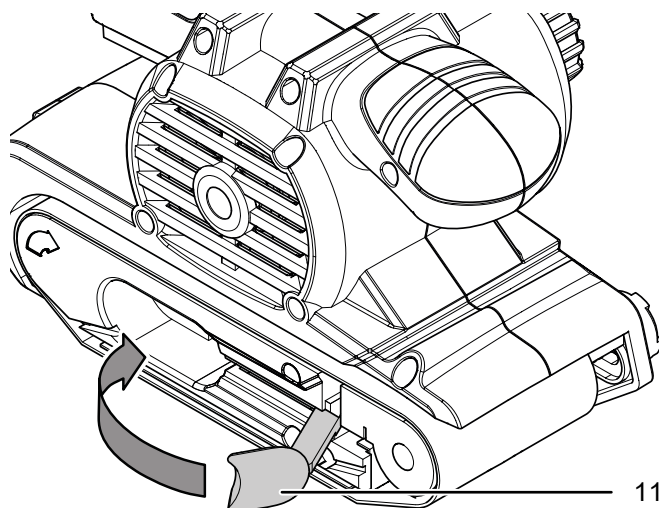
2. Extraiga la banda lijadora (8) del aparato.



3. Coloque una banda lijadora nueva (8). Asegúrese de que las flechas de dirección de la cara interna de la lijadora (14) y del aparato (15) coincidan una sobre otra.



4. Vuelva a cerrar la palanca de sujeción (11).



5. Encienda el aparato. La banda lijadora queda centrada automáticamente al encender el aparato. Si al encender el aparato la banda lijadora no queda centrada, deberá ajustar el recorrido de la banda manualmente mediante el tornillo de ajuste (10).

## Ajustar el recorrido de la banda

### Advertencia

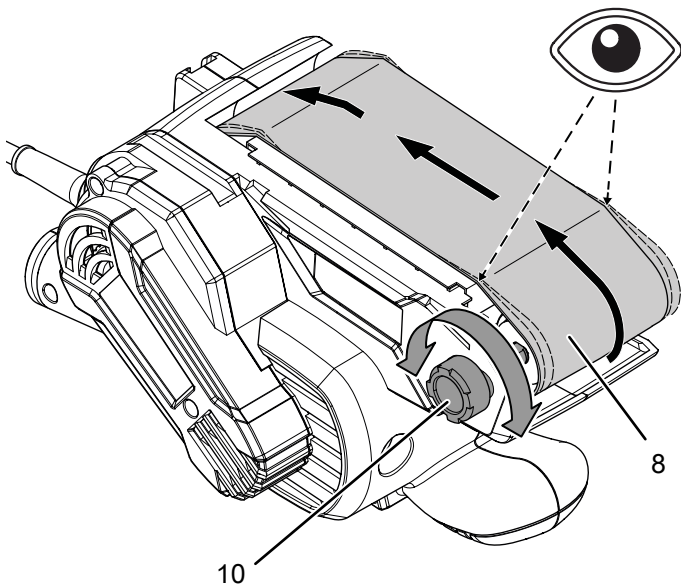
Asegúrese de que la banda lijadora no roza la carcasa. Compruebe regularmente el recorrido de la banda y, en caso necesario, ajústelo mediante el tornillo de ajuste.

Si al encender el aparato la banda lijadora no queda centrada, deberá ajustar el recorrido de la banda manualmente.

Use herramientas adecuadas para el trabajo.

Proceda de la siguiente manera:

1. Gire el tornillo de ajuste (10) desde el agarre delantero hasta que la banda lijadora (8) quede centrada.



⇒ En caso de que el recorrido de la banda no quede centrado después de encender el aparato, será necesario cambiar la banda lijadora (8).

## Instalar el colector de polvo



### Advertencia debido a sustancias explosivas

El polvo de la madera puede inflamarse por sí mismo debido a la generación de chispas espontáneas. ¡No utilice aspiradoras de polvo durante el lijado de metales ni sacos para polvo!

El polvo de madera se puede mezclar con restos de pintura u otros materiales químicos.

¡Hay riesgo de incendio y explosión!

Evite que tanto la pieza de trabajo como el aparato se recalienten.

Vacíe regularmente el colector de polvo o la bolsa de polvo de la aspiradora.



### Usar máscara de protección

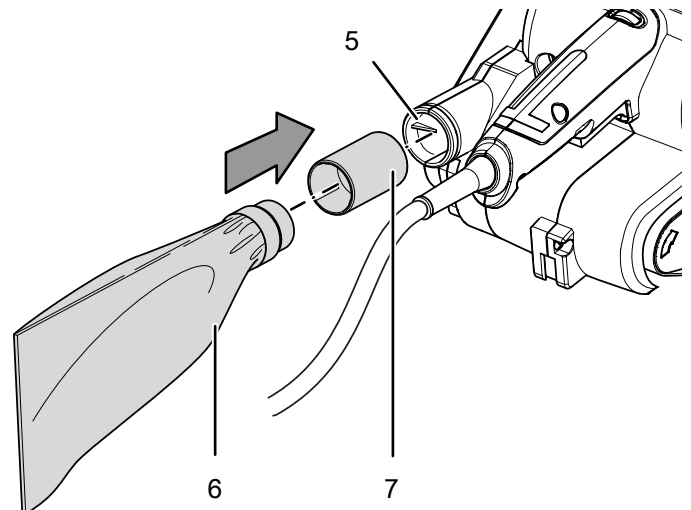
Al trabajar con el aparato use una máscara protectora adecuada.



### Información

Si desea utilizar un colector de polvo para trabajos pequeños, asegúrese de vaciarlo regularmente para que pueda recoger en todo momento suficiente cantidad de polvo.

1. Coloque el adaptador para aspiradora (7) sobre el colector de polvo (6).
2. Acople el colector de polvo (6) a la conexión para la aspiradora de polvo (5).
3. Vacíe el colector de polvo (6) en el plazo adecuado para que la absorción del polvo se mantenga óptima.





### Montaje de la aspiración externa del polvo

También puede conectar una aspiradora de polvo externa al aparato.



#### Advertencia debido a sustancias explosivas

El polvo de la madera puede inflamarse por sí mismo debido a la generación de chispas espontáneas. ¡No utilice aspiradoras de polvo durante el lijado de metales ni sacos para polvo!

El polvo de madera se puede mezclar con restos de pintura u otros materiales químicos.

¡Hay riesgo de incendio y explosión!

Evite que tanto la pieza de trabajo como el aparato se recalienten.

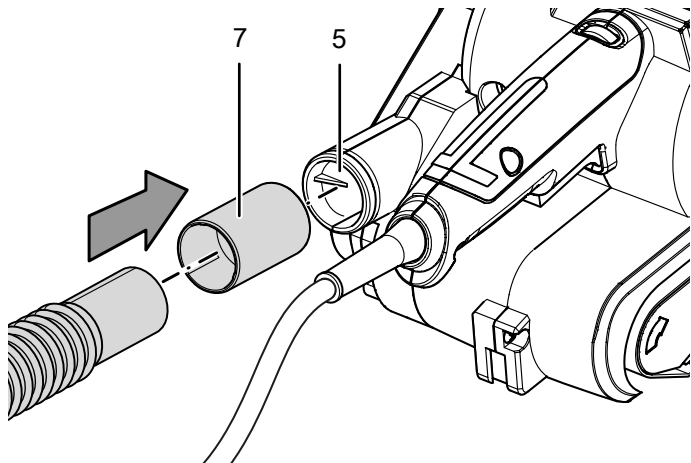
Vacíe regularmente el colector de polvo o la bolsa de polvo de la aspiradora.



#### Cuidado

Use una aspiradora especial siempre que vaya a aspirar materiales nocivos o tóxicos.

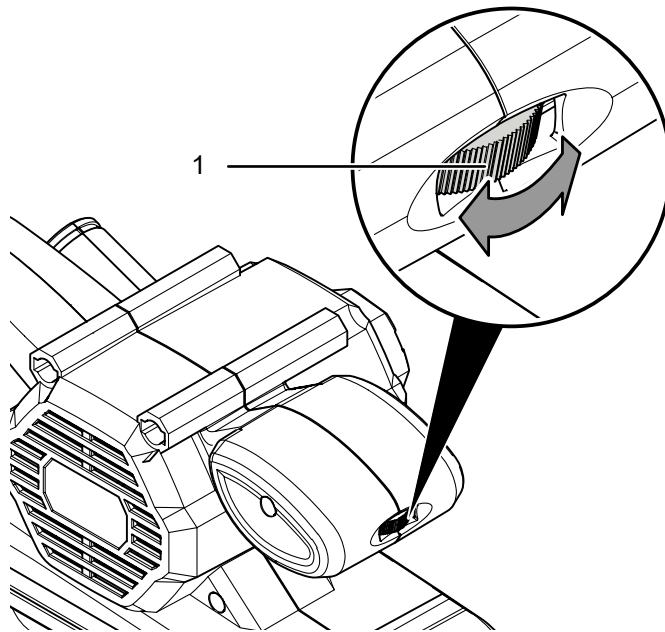
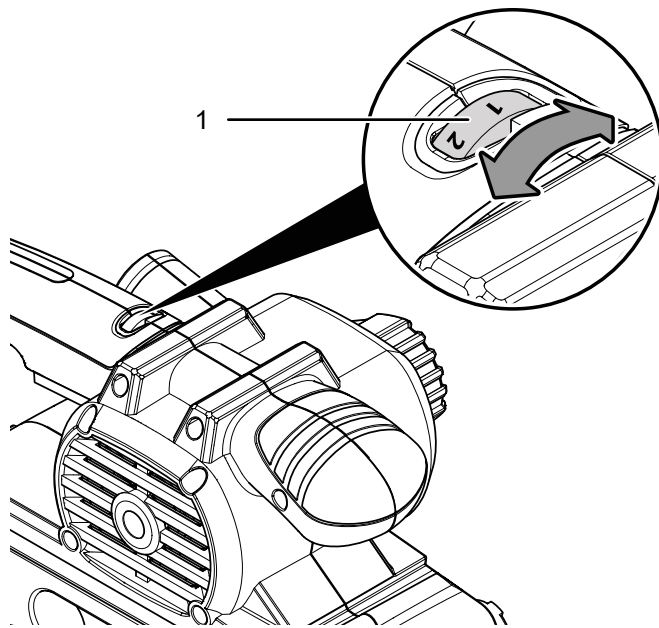
1. Conecte a la conexión para la aspiración de polvo (5) una aspiradora adecuada (p. ej. una aspiradora industrial). En caso necesario, puede conectar en primer lugar el adaptador (7) para aspirador de polvo a la conexión para la aspiración de polvo (5). En caso de dudas contacte con el fabricante de su aspiradora.



### Ajustar la velocidad de la banda

Mediante la rueda de ajuste de la selección de velocidad de la banda puede modificar la velocidad de giro en cualquier momento, incluso mientras el aparato esté en funcionamiento. La velocidad de banda requerida depende del material y de las condiciones de trabajo y puede ser determinado mediante ensayos prácticos. Para lijar materiales duros tales como madera o metal se recomienda una alta velocidad de banda, mientras que para trabajar sobre materiales blandos como metales no ferrosos o pinturas es preferible aplicar una velocidad de banda más baja. La velocidad de la banda puede ajustarse de forma continua entre 120 y 380 m/min.

1. Gire la rueda de ajuste (1) a la posición deseada para ajustar la velocidad de banda deseada.



### Conecte el cable de alimentación

1. Inserte la clavija de alimentación en una toma de corriente debidamente protegida.

## Manejo

### Recomendaciones e indicaciones para el manejo de la lijadora de banda

#### Información general:

- Use solo bandas lijadoras admitidas para el aparato que se está usando.
- Cada vez que se vaya a poner en marcha, compruebe que se haya seleccionado la banda lijadora correcta para el uso previsto. El grano grueso es apropiada para el lijado general, mientras que el fino se adecúa más a los lijados finos y de acabados.
- No utilice la misma banda lijadora para el metal y la madera.
- Utilice exclusivamente bandas lijadoras sin daños y en perfecto estado. Las bandas lijadoras dañadas pueden desgastar y dañar la pieza de trabajo. Cambie las bandas lijadoras siempre a tiempo.
- Asegúrese de que la banda lijadora no roza la carcasa.
- Sujete la pieza de trabajo siempre que su propio peso no la fije con seguridad.
- No fuerce el aparato tanto que se pare.
- Mantenga las ranuras de ventilación despejadas para que el motor no se recaliente.
- Almacene las bandas lijadoras siempre en posición vertical y colgando para evitar que se doblen o dañen.

#### Lijar:

- La velocidad de banda y el grosor de la banda lijadora determinan la capacidad de lijado y el acabado superficial.
- Para lijar superficies de madera sin tratar, desplace el aparato en movimientos rectos a lo largo de las vetas y siempre en la dirección de las fibras de la madera. Así evitará marcas transversales de lijado. Para lijar otro tipo de superficies, desplace el aparato en movimientos ovalados. Guíe el recorrido de lijado en paralelo y sobre la guía de lijado.
- Trabaje aplicando poca presión. El propio peso del aparato garantiza una buena capacidad de lijado y le permitirá obtener una superficie bien pulida en la pieza de trabajo. Si aplica demasiada presión, propiciará un mayor desgaste del aparato y de la banda lijadora.
- En el caso de superficies en bruto, lije en primer lugar con el grano grueso o medio y finalice el proceso con el grano fino.
- Para retirar pintura o para lijar madera extremadamente bruta, utilice un grano grueso (del 40 ó 60). Para el lijado plano de madera en bruto o madera de corte, utilice un grano medio (del 80, 100 ó 120). Para pulir y para lijados finos de madera y de superficies con pintura desgastada, así como para el lijado en seco de superficies de madera sin tratar, utilice un grano fino (del 180, 240 ó 320).

- Utilice una aspiradora de polvo durante el lijado de restos de pintura. Los restos de pintura puede derretirse y pegarse a la pieza de trabajo y la banda lijadora.
- Conecte el aparato antes de colocarlo sobre la pieza de trabajo. Una vez concluido el lijado, eleve el aparato sobre la pieza antes de apagarlo.
- No frene la banda lijadora en funcionamiento haciendo más presión.

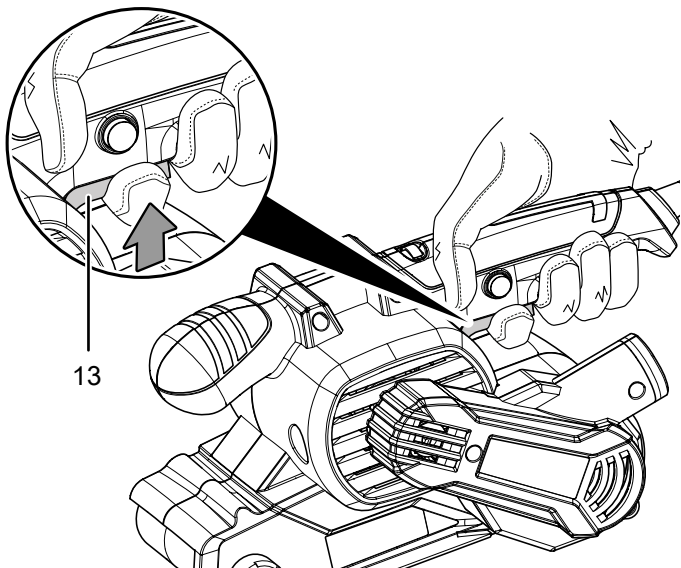
Los valores no vinculantes de la siguiente tabla le ayudarán a elegir la banda lijadora y la configuración correctas para la tarea que vaya a llevar a cabo:

<b>Material / Ámbito de trabajo</b>	<b>Madera blanda</b>
Lijado en bruto	Grano 60
Lijado fino	Grano 240
Selección de velocidad de la banda	alta (5-6)
<b>Material / Ámbito de trabajo</b>	<b>Madera dura</b>
Lijado en bruto	Grano 60
Lijado fino	Grano 180
Selección de velocidad de la banda	alta (5-6)
<b>Material / Ámbito de trabajo</b>	<b>Tableros de aglomerado</b>
Lijado en bruto	Grano 60
Lijado fino	Grano 150
Selección de velocidad de la banda	alta (5-6)
<b>Material / Ámbito de trabajo</b>	<b>Eliminar pintura / barniz</b>
Lijado en bruto	Grano 60
Selección de velocidad de la banda	alta (5-6)
<b>Material / Ámbito de trabajo</b>	<b>Lijar pintura</b>
Lijado en bruto	Grano 150
Lijado fino	Grano 320
Selección de velocidad de la banda	baja (1-2)
<b>Material / Ámbito de trabajo</b>	<b>Desoxidar acero</b>
Lijado en bruto	Grano 40
Lijado fino	Grano 120
Selección de velocidad de la banda	media / alta (3-4)
<b>Material / Ámbito de trabajo</b>	<b>Plásticos</b>
Lijado en bruto	Grano 120
Lijado fino	Grano 240
Selección de velocidad de la banda	baja / media (2-3)
<b>Material / Ámbito de trabajo</b>	<b>Metales no ferrosos (p. ej. aluminio)</b>
Lijado en bruto	Grano 80
Lijado fino	Grano 150
Selección de velocidad de la banda	media / alta (3-4)

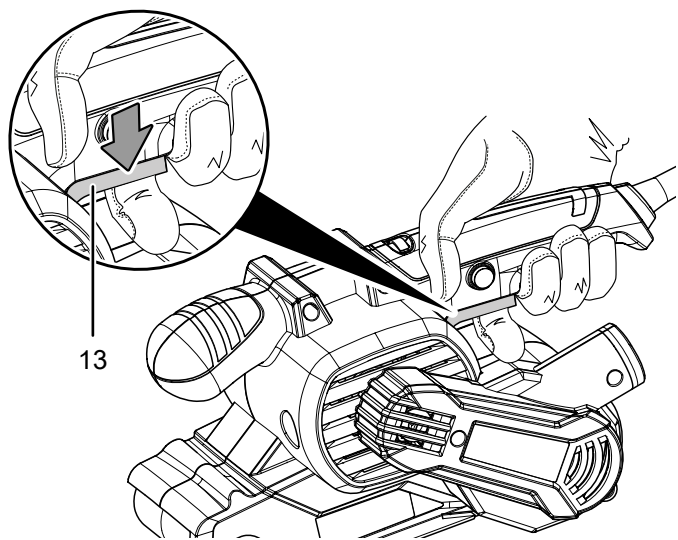
### Encender y apagar el aparato

Al trabajar con el aparato use su equipamiento de protección personal.

1. Pulse el interruptor de encender/apagar (13).



2. Coloque el aparato sobre la pieza de trabajo.
3. Una vez concluido el trabajo, eleve el aparato sobre la pieza antes de apagarlo.
4. Para apagar el aparato suelte el interruptor de encendido y apagado (13).



### Activar y desactivar el funcionamiento continuo



#### Advertencia



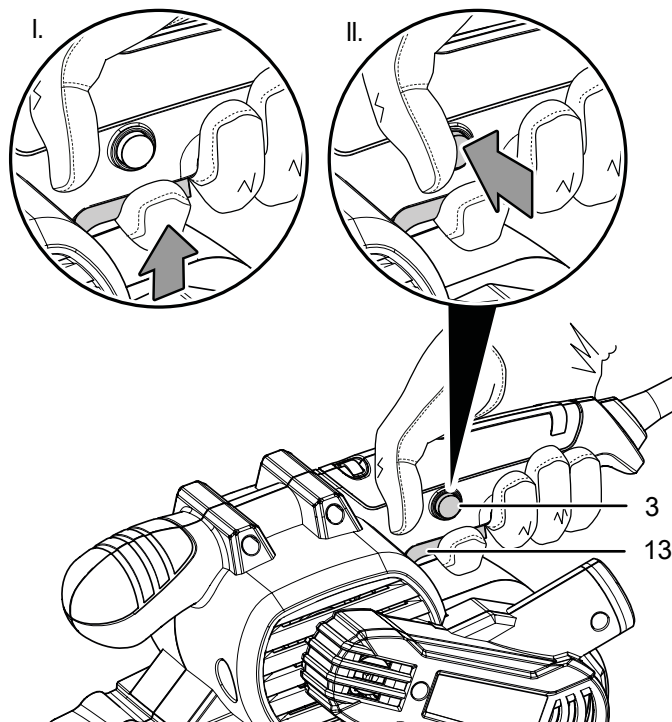
**En caso de un corte del suministro eléctrico el aparato puede reiniciarse involuntariamente.**

Apague siempre el aparato por el interruptor de encendido y apagado, incluso aunque no haya tensión. Quite el cable de alimentación de la toma de corriente cogiéndolo por la clavija.

El funcionamiento continuo permite trabajar con gran comodidad.

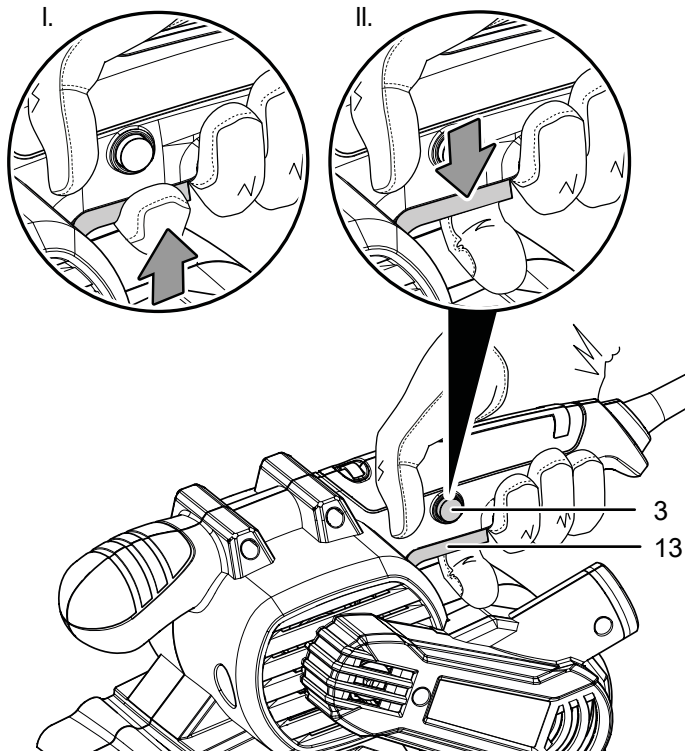
Durante el funcionamiento continuo, el interruptor de encendido y apagado no debe estar permanentemente presionado.

1. Pulse el interruptor de encender/apagar (13).
2. Pulse la tecla de bloqueo (3) hasta que encaje completamente.



3. Suelte el dedo del interruptor de encendido y apagado (13).
  - ⇒ El interruptor de encendido y apagado está bloqueado.
  - ⇒ El aparato continúa en marcha y el funcionamiento continuo está activado.
4. Coloque el aparato sobre la pieza de trabajo.
5. Una vez concluido el trabajo, eleve el aparato sobre la pieza antes de apagarlo.

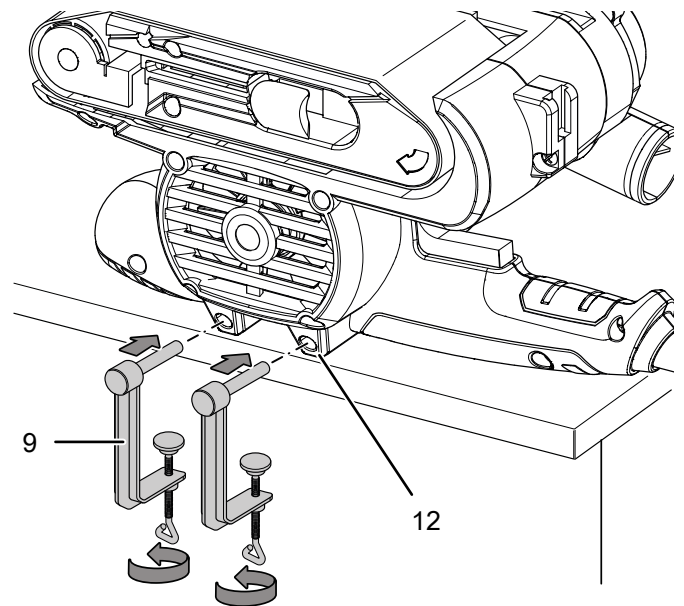
6. Pulse el interruptor de encendido y apagado (13) para finalizar el funcionamiento continuo.
- ⇒ La tecla de bloqueo (3) salta automáticamente de vuelta a la posición de inicio.



### Funcionamiento estacionario

En el funcionamiento estacionario puede conectar el funcionamiento continuo para trabajar con máxima comodidad.

1. Gire el aparato y colóquelo sobre una superficie de trabajo estable.
2. Inserte dos abrazaderas de fijación (9) en los elementos dispuestos a tal efecto (12).
3. Apriete las abrazaderas de fijación (9) girándolas en el sentido de las agujas del reloj.



4. Compruebe que las abrazaderas de fijación (9) estén bien fijadas.
5. Para desmontarlas, desenrosque las abrazaderas de fijación (9) en sentido contrario a las agujas del reloj.

### Puesta fuera de servicio



#### Advertencia debido a la tensión eléctrica

No toque la clavija de alimentación con las manos húmedas o mojadas.

- Desconecte el aparato.
- Retire el cable de alimentación de la toma de corriente tirando de él por la clavija.
- Deje que el aparato se enfríe si fuera necesario.
- Extraiga la herramienta del aparato (véase el capítulo Puesta en funcionamiento).
- Retire, dado el caso, el aspirador de polvo del aparato.
- En caso necesario, extraiga el saco de polvo del aparato.
- Limpie el aparato conforme al capítulo Mantenimiento.
- Almacene el aparato conforme al capítulo Transporte y almacenamiento.



## Accesorios adquiribles con posterioridad



### Advertencia

Use solo accesorios y equipos adicionales que se indiquen en el manual de instrucciones.

El uso de herramientas intercambiables o accesorios diferentes a los recomendados en el manual de instrucciones puede constituir un riesgo de sufrir lesiones.

Accesorios	Número de artículo
<b>PBSS 10-800</b>	
Juego de bandas de lija de 10 unidades	6.235.001.101
<b>PBSS 10-900</b>	
Juego de bandas de lija de 10 unidades	6.235.001.102

## Fallos y averías

El fabricante ha comprobado en repetidas ocasiones que el funcionamiento del aparato es impecable. No obstante, si se produjera un fallo de funcionamiento compruebe el aparato siguiendo la siguiente lista:

Las labores de reparación de fallos y averías para las cuales sea necesario abrir la carcasa del aparato sólo pueden ser realizadas por una empresa especializada en instalaciones eléctricas autorizada o por Trotec.

### En la primera puesta en marcha el aparato desprende ligeramente humo u olor:

- En este caso, no se trata de un fallo o avería. Al poco tiempo de estar en funcionamiento, estos indicios desaparecen.

### El aparato no arranca:

- Compruebe la conexión a la red eléctrica.
- Compruebe que el cable y la clavija de alimentación no estén dañados. Si detectara daños, no intente volver a poner en marcha el aparato.

Si el cable de alimentación de este aparato sufre daños tiene que ser sustituido por el fabricante o su servicio de atención al cliente, o por una persona con una cualificación similar, con el fin de evitar riesgos.

- Compruebe el estado de los fusibles de red situados en el lugar de la instalación.



### Información

Espere al menos 10 minutos antes de reiniciar el aparato.

### La banda lijadora no se mueve pese a que el motor está en marcha:

- Asegúrese de que la banda lijadora no roza la carcasa. En caso necesario, ajuste el recorrido de la banda (véase el capítulo Ajustar el recorrido de la banda).
- Asegúrese de que ningún resto de piezas de trabajo esté bloqueando el accionamiento. Elimine los posibles bloqueos.
- Compruebe si ha colocado la banda lijadora adecuada para este aparato.

### El motor se ralentiza:

- Compruebe el aparato está recargado producto de la pieza de trabajo.
- Reduzca la fuerza sobre la pieza de trabajo.
- Compruebe si la pieza de trabajo es adecuada para las tareas a realizar.

### La superficie de la pieza de trabajo no está pulida o el rendimiento de lijado es demasiado bajo:

- Compruebe si la banda lijadora seleccionada es la adecuada para el material con el que se va a trabajar.
- Si la banda lijadora está desgastada, sustitúyala por una nueva (véase el capítulo Cambiar la banda lijadora).
- Compruebe la velocidad de la banda lijadora. Debe ser la adecuada tanto para la banda lijadora utilizada como para el material.
- Seleccione una velocidad de giro superior girando la rueda de ajuste para la preselección de velocidad de la banda hasta el nivel requerido.

### El aparato se calienta:

- Compruebe si la banda lijadora es adecuada para las tareas que quiere realizar.
- Tenga en cuenta no ejercer demasiada fuerza sobre el aparato:
- Mantenga las ranuras de ventilación libres para evitar un recalentamiento del motor.
- Espere al menos 10 minutos antes de reiniciar el aparato.

### Después de la revisión, el aparato no funciona correctamente:

Póngase en contacto con el servicio de atención al cliente. Si fuera necesario, envíe el aparato a una empresa especializada en instalaciones eléctricas autorizada o a Trotec para su reparación.



## Mantenimiento

### Trabajos previos al mantenimiento



#### Advertencia debido a la tensión eléctrica

No toque la clavija de alimentación con las manos húmedas o mojadas.

- Desconecte el aparato.
- Quite el cable de alimentación de la toma de corriente cogiéndolo por la clavija.
- Deje que el aparato se enfríe completamente.



#### Advertencia debido a la tensión eléctrica

**Aquellos trabajos de mantenimiento que requieran abrir la carcasa sólo pueden ser realizados por empresas especializadas y autorizadas o por Trotec.**

### Indicaciones sobre el mantenimiento

En el interior de la máquina no hay piezas a las que el usuario deba dar mantenimiento o engrasar.

### Limpieza

Antes y después de usar el aparato es preciso limpiarlo.

#### Advertencia

El aparato no tiene que ser engrasado después de la limpieza.



#### Advertencia debido a la tensión eléctrica

¡Existe peligro de cortocircuito si entran líquidos a la carcasa!

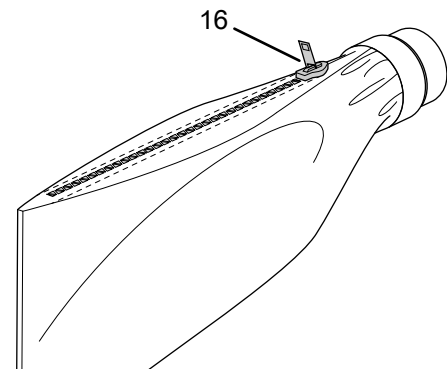
No meta el aparato y los accesorios debajo del agua. Tenga cuidado de que no entren agua u otros líquidos a la carcasa.

- Limpie el aparato con un paño húmedo, suave y sin pelusas. Asegúrese de que no entre humedad al interior de la carcasa. Asegúrese de que la humedad no pueda entrar en contacto con los componentes eléctricos. No utilice para humedecer el paño detergentes agresivos como aerosoles limpiadores, diluyentes, detergentes que contengan alcohol o limpiadores abrasivos.
- Seque el aparato con un paño suave y sin pelusas.
- Mantenga los agujeros de ventilación libres de polvo para evitar un recalentamiento del motor.
- Elimine el polvo y las virutas de la expulsión de virutas. Si la expulsión de virutas está bloqueada, límpiela con los medios adecuados (p. ej. aire a presión).

### Vaciar el colector de polvo

El aparato ofrece una elevada capacidad de lijado. Vacíe y limpie regularmente el colector de polvo para optimizar el rendimiento del aparato.

1. Retire el colector de polvo (6) de la conexión para la aspiradora de polvo (5).
2. Abra la cremallera (16) del colector de polvo (6).
3. Vacíe el colector de polvo (6) completamente.



4. Cierre la cremallera (16) del colector de polvo (6) y, si fuera necesario, vuelva a colocar el colector de polvo (6) en la conexión para la aspiración del polvo (5) del aparato.

### Eliminación de residuos



El símbolo del contenedor de basura tachado en aparatos eléctricos o electrónicos de desecho indica que una vez terminada su vida útil estos no pueden ser eliminados junto con la basura doméstica. Cerca de su empresa hay puntos blancos de recogida de aparatos eléctricos y electrónicos de desecho en los que podrá devolverlos gratuitamente. Las direcciones se pueden obtener en la administración municipal o local. Para conocer otras opciones de devolución en muchos países de la UE, también puede consultar el sitio web <https://hub.trotec.com/?id=45090>. En caso contrario, póngase en contacto con un reciclador oficial de aparatos usados autorizado en su país.

Con la recogida selectiva de los aparatos eléctricos y electrónicos de desecho se pretende posibilitar la reutilización, el reciclaje de materiales y otras formas de aprovechamiento de los aparatos de desecho así como evitar las consecuencias negativas para el medio ambiente y la salud de las personas que puede tener la eliminación de sustancias peligrosas que puedan contener los aparatos.

**Declaración de conformidad****PBSS 10-800**

Traducción de la declaración de conformidad original en el sentido de la directiva CE sobre Máquinas 2006/42/CE, Anexo II, Parte 1, sección A.

Por la presente, Trotec GmbH declara bajo responsabilidad exclusiva que el producto mencionado a continuación ha sido desarrollado, proyectado y fabricado de conformidad con los requisitos de la Directiva CE sobre máquinas en su versión 2006/42/CE.

**Modelo / producto:** PBSS 10-800

**Tipo de producto:** lijadora de banda

**Año de fabricación:** 2021

**Directivas UE relacionadas:**

- 2011/65/UE: 01/07/2011
- 2012/19/UE: 24/07/2012
- 2014/30/UE: 29/03/2014
- 2015/863/UE: 31/03/2015

**Normas armonizadas aplicadas:**

- EN 55014-1:2017/A11:2020
- EN 62841-1:2015/AC:2015
- EN 62841-2-4:2014/AC:2015

**Normas nacionales aplicadas y especificaciones técnicas:**

- EN 55014-2:2015
- EN 61000-3-3:2013/A1:2019
- EN IEC 61000-3-2:2019

**Fabricante y nombre del responsable de la documentación técnica:**

Trotec GmbH

Grebbener Straße 7, D-52525 Heinsberg

Teléfono: +49 2452 962-400

Correo electrónico: info@trotec.de

Lugar y fecha de emisión:

Heinsberg, a 01.10.2021

Detlef von der Lieck, Gerente

**PBSS 10-900**

Traducción de la declaración de conformidad original en el sentido de la directiva CE sobre Máquinas 2006/42/CE, Anexo II, Parte 1, sección A.

Por la presente, Trotec GmbH declara bajo responsabilidad exclusiva que el producto mencionado a continuación ha sido desarrollado, proyectado y fabricado de conformidad con los requisitos de la Directiva CE sobre máquinas en su versión 2006/42/CE.

**Modelo / producto:** PBSS 10-900

**Tipo de producto:** lijadora de banda

**Año de fabricación:** 2022

**Directivas UE relacionadas:**

- 2011/65/UE: 01/07/2011
- 2012/19/UE: 24/07/2012
- 2014/30/UE: 29/03/2014
- 2015/863/UE: 31/03/2015

**Normas armonizadas aplicadas:**

- EN 62841-1:2015/AC:2015
- EN 62841-2-4:2014/AC:2015

**Normas nacionales aplicadas y especificaciones técnicas:**

- EN 61000-3-3:2013+A1:2019
- EN IEC 55014-1:2021
- EN IEC 55014-2:2021
- EN IEC 61000-3-2:2019+A1:2021

**Fabricante y nombre del responsable de la documentación técnica:**

Trotec GmbH

Grebbener Straße 7, D-52525 Heinsberg

Teléfono: +49 2452 962-400

Correo electrónico: info@trotec.de

Lugar y fecha de emisión:

Heinsberg, a 17.03.2022

Detlef von der Lieck, Gerente

Trotec GmbH

Grebener Str. 7  
D-52525 Heinsberg

☎ +49 2452 962-400

☎ +49 2452 962-200

✉ [info@trotec.com](mailto:info@trotec.com)

[www.trotec.com](http://www.trotec.com)