

IT

TRADUZIONE DELLE
ISTRUZIONI ORIGINALI
CESOIA A BATTERIA



Sommario

Avvertimenti presenti sulle istruzioni per l'uso 2

Sicurezza 3

Informazioni relative al dispositivo 9

Trasporto e stoccaggio..... 10

Messa in funzione..... 11

Utilizzo 12

Accessori disponibili da ordinare successivamente..... 14

Errori e disturbi..... 14

Manutenzione 15










Smaltimento..... 16

Dichiarazione di conformità..... 16

Avvertimenti presenti sulle istruzioni per l'uso

Simboli

-  **Avvertimento relativo a tensione elettrica**
Questo simbolo indica che sussistono pericoli di vita e per la salute delle persone, a causa della tensione elettrica.
-  **Avvertimento relativo a sostanze esplosive**
Questo simbolo avverte che a causa della tensione elettrica, sussiste pericolo di morte e pericolo per la salute delle persone.
-  **Avvertimento relativo a superficie calda**
Questo simbolo avverte che a causa della superficie calda, sussiste pericolo di morte e pericolo per la salute delle persone.
-  **Avvertimento di oggetto appuntito**
Questo simbolo avverte che a causa di oggetti appuntiti, sussistono il pericolo di morte e il pericolo per la salute delle persone.
-  **Avvertimento**
Questa parola chiave definisce un pericolo con un livello di rischio medio, che se non viene evitato potrebbe avere come conseguenza la morte o una lesione grave.

-  **Attenzione**
Questa parola chiave definisce un pericolo con un livello di rischio basso, che se non viene evitato potrebbe avere come conseguenza una lesione minima o leggera.
- Avviso**
Questa parola chiave indica la presenza di informazioni importanti (per es. relative a danni a cose), ma non indica pericoli.
-  **Informazioni**
Gli avvertimenti con questo simbolo aiutano a eseguire in modo veloce e sicuro le proprie attività.
-  **Osservare le istruzioni**
Gli avvertimenti contrassegnati con questo simbolo indicano che devono essere osservate le istruzioni per l'uso.
-  **Indossare una protezione per il capo**
Gli avvertimenti con questo simbolo indicano che deve essere indossata una protezione per il capo.
-  **Indossare una protezione per l'udito**
Gli avvertimenti con questo simbolo indicano che deve essere indossata una protezione per l'udito.
-  **Indossare gli occhiali di protezione**
Gli avvertimenti con questo simbolo indicano che deve essere indossata una protezione per gli occhi.
-  **Indossare l'abbigliamento protettivo**
Gli avvertimenti con questo simbolo indicano che è necessario indossare un abbigliamento protettivo.
-  **Indossare guanti protettivi**
Gli avvertimenti con questo simbolo indicano che devono essere indossati dei guanti protettivi.
-  **Indossare una protezione per i piedi**
Gli avvertimenti con questo simbolo indicano che devono essere indossate scarpe di sicurezza.

La versione aggiornata delle istruzioni per l'uso può essere scaricate dal seguente link:



PGSS 15-20V



<https://hub.trotec.com/?id=46154>

Sicurezza

Indicazioni generali di sicurezza per gli elettroutensili



Avvertimento

Leggere le indicazioni di sicurezza, le istruzioni, le rappresentazioni e i dati tecnici forniti unitamente all'elettroutensile.

L'inosservanza delle seguenti istruzioni può causare scosse elettriche, incendi e/o lesioni gravi.

Conservare tutte le indicazioni di sicurezza e le istruzioni per il futuro.

Il termine "Elettroutensile" utilizzato nelle indicazioni di sicurezza si riferisce a elettroutensili alimentati a elettricità (con cavo elettrico) e a elettroutensili alimentati a batteria (senza cavo elettrico).



Indicazioni generali di sicurezza per gli elettroutensili – sicurezza sul luogo di lavoro

- **Tenere l'area di lavoro pulita e ben illuminata.** Il disordine o le aree di lavoro poco illuminate possono portare a incidenti.
- **Non lavorare con gli elettroutensili in ambienti a rischio di esplosione, in cui si trovano liquidi, gas o polveri infiammabili.** Gli elettroutensili producono delle scintille, che possono infiammare la polvere o i vapori.
- **Tenere i bambini e le altre persone lontani dagli elettroutensili, durante il loro utilizzo.** In caso di distrazione è possibile perdere il controllo dell'elettroutensile.



Indicazioni generali di sicurezza per gli elettroutensili - sicurezza elettrica

- **La spina elettrica degli elettroutensili deve essere adatta alla presa di corrente. La spina elettrica non deve essere modificata in alcun modo. Non utilizzare adattatori in combinazione con elettroutensili con messa a terra.** Le spine elettriche non modificate e le prese di corrente adatte riducono il rischio di una scossa elettrica.
- **Evitare il contatto con le superfici collegate a massa come quelle di tubi, riscaldamenti, forni e frigoriferi.** Sussiste un elevato rischio di scossa elettrica, se il vostro corpo è collegato a massa.
- **Tenere gli elettroutensili lontani dalla pioggia o dal bagnato.** Se l'acqua penetra in un elettroutensile, aumenta il rischio di scossa elettrica.

- **Non cambiare la destinazione d'uso del cavo di collegamento per portare l'elettroutensile, per appenderlo o per estrarre la spina elettrica dalla presa di corrente. Tenere il cavo di collegamento lontano da calore, olio, bordi taglienti o da parti del dispositivo in movimento.** I cavi di collegamento danneggiati o attorcigliati aumentano il rischio di scossa elettrica.
- **Se si lavora con un elettroutensile all'aperto, utilizzare solamente prolunghie adatte all'uso esterno.** L'utilizzo di una prolunga adatta all'uso esterno riduce il rischio di scossa elettrica.
- **Se non può essere evitato il funzionamento dell'elettroutensile in ambiente umido, utilizzare un interruttore differenziale.** L'impiego di un interruttore differenziale riduce il rischio di scossa elettrica.




Indicazioni generali di sicurezza per gli elettroutensili – sicurezza per le persone

- **Stare attenti, prestare attenzione a ciò che si fa, ed eseguire i lavori con un elettroutensile in maniera giudiziosa. Non utilizzare un elettroutensile se si è stanchi o sotto l'influenza di droghe, di alcol o di medicinali.** Un attimo di disattenzione durante l'utilizzo dell'elettroutensile può portare a lesioni gravi.
- **Indossare un'attrezzatura di protezione personale e sempre degli occhiali protettivi.** Se si indossa un'attrezzatura di protezione personale, come la maschera antipolvere, scarpe antinfortuno antiscivolo, il casco protettivo o la protezione per l'udito, a seconda del tipo e dell'utilizzo dell'elettroutensile, il rischio di lesioni viene ridotto.
- **Evitare una messa in funzione involontaria. Assicurarsi che l'elettroutensile sia spento, prima di collegarlo all'alimentazione e / o alla batteria, e prima di prenderlo o di trasportarlo.** Se quando si trasporta l'elettroutensile si ha il dito sull'interruttore o se si collega l'elettroutensile acceso all'alimentazione, possono verificarsi incidenti.
- **Rimuovere gli utensili di regolazione o le chiavi prima di accendere l'elettroutensile.** Un utensile o una chiave che si trova in una parte rotante dell'elettroutensile può portare a delle lesioni.
- **Evitare una posizione anomala del corpo. Assicurarsi di avere una posizione stabile e mantenere costantemente l'equilibrio.** Così è possibile controllare l'elettroutensile nelle situazioni inattese.
- **Indossare un abbigliamento adatto. Non indossare degli indumenti ampi o adornamenti. Tenere lontani capelli e indumenti dalle parti in movimento.** Abiti larghi, adornamenti o capelli lunghi possono essere afferrati dalle parti in movimento.

- **Non pensare di essere fuori pericolo, continuare comunque a osservare le regole di sicurezza previste per l'elettro utensile, anche dopo aver preso dimestichezza con lo stesso.** Un comportamento distratto può portare a gravi lesioni nel giro di frazioni di secondo.

 **Indicazioni generali di sicurezza per gli elettro utensili – Utilizzo e trattamento dell'elettro utensile**

- **Non sovraccaricare l'elettro utensile. Utilizzare l'elettro utensile adatto per il proprio lavoro.** Con l'elettro utensile adatto, si lavora meglio e in modo più sicuro nell'ambito di utilizzo indicato.
- **Non utilizzare un elettro utensile che ha un interruttore difettoso.** Un elettro utensile che non si accende o non si spegne è pericoloso e deve essere riparato.
- **Estrarre la spina elettrica dalla presa di corrente e/o estrarre la batteria rimovibile, prima di modificare le impostazioni sul dispositivo, sostituire le parti dell'elettro utensile o riporre l'elettro utensile.** Queste precauzioni impediscono un avvio accidentale dell'elettro utensile.
- **Riporre gli elettro utensili inutilizzati fuori della portata dei bambini. Non lasciare usare l'elettro utensile da persone che non hanno preso confidenza con il dispositivo o che non hanno letto le istruzioni.** Gli elettro utensili sono pericolosi se vengono utilizzati da persone inesperte.
- **Eeguire un'accurata manutenzione degli elettro utensili e dell'accessorio. Controllare se le parti mobili funzionano perfettamente e non si incepano, se ci sono delle parti rotte o talmente danneggiate da pregiudicare la funzionalità dell'elettro utensile. Far riparare le parti danneggiate prima di utilizzare l'elettro utensile.** Molti incidenti scaturiscono da una cattiva manutenzione degli elettro utensili.
- **Mantenere gli utensili da taglio affilati e puliti.** Gli utensili da taglio con lame affilate curati con attenzione, si incepano meno spesso e sono più facili da gestire.
- **Utilizzare l'elettro utensile, l'accessorio, utensili ecc. in conformità con queste istruzioni. Tener conto delle condizioni di lavoro e dell'attività da svolgere.** L'utilizzo di elettro utensili per applicazioni diverse da quelle previste può portare a situazioni pericolose.
- **Tenere le maniglie e le superfici delle maniglie asciutte, pulite e prive di olio e grasso.** Le maniglie e le superfici delle maniglie scivolose non consentono un utilizzo sicuro e il controllo dell'elettro utensile in situazioni impreviste.

 **Indicazioni generali di sicurezza per gli elettro utensili – Utilizzo e trattamento dell'utensile a batteria**

- **Caricare le batterie solo con i caricatori consigliati dal produttore.** Con un caricatore adatto a un certo tipo di batterie, sussiste pericolo d'incendio se viene utilizzato con batterie diverse.
- **Utilizzare solamente le batterie apposite per gli elettro utensili.** L'utilizzo di batterie diverse può portare a lesioni e a pericolo d'incendio.
- **Tenere la batteria inutilizzata lontana da graffette, monete, chiavi, chiodi, viti o altri materiali di metallo che potrebbero causare un cortocircuito.** Un cortocircuito tra i contatti della batteria può provocare bruciature o causare un incendio.
- **In caso di un utilizzo errato, è possibile che fuoriesca del liquido dalla batteria. Evitare di toccarlo. In caso di contatto accidentale, sciacquare con acqua. Se il liquido entra in contatto con gli occhi, è necessario consultare un medico.** Il liquido che fuoriesce dalla batteria può portare a irritazione della pelle o a ustioni.
- **Non utilizzare batterie alterate o danneggiate.** Batterie alterate o danneggiate possono comportarsi in modo imprevedibile e causare incendi, esplosioni o pericolo di lesioni.
- **Non esporre una batteria al fuoco o a temperature troppo elevate.** Fuoco o temperature superiori ai 130 °C possono causare un'esplosione.
- **Osservare tutte le istruzioni per la ricarica e non caricare mai la batteria o l'utensile a batteria al di fuori dell'intervallo di temperatura indicato nelle istruzioni per l'uso.** Una ricarica o un caricamento erronei eseguiti al di fuori dell'intervallo di temperatura consentito può causare danni irreversibili alla batteria e aumentare il rischio di incendio.

 **Indicazioni generali di sicurezza per gli elettro utensili – Utilizzo e trattamento del caricatore**

- **Questo caricatore può essere utilizzato da bambini a partire da 8 anni e da persone con capacità fisiche, sensoriali o mentali ridotte o con mancanza di esperienza o conoscenza, se sono supervisionati o se sono stati formati sull'utilizzo sicuro del dispositivo e se capiscono i pericoli che ne possono risultare. I bambini non devono giocare con il dispositivo.** La pulizia e la manutenzione da parte dell'utente non devono essere eseguite da bambini senza supervisione.

- **Non inserire mai batterie non ricaricabili nel caricatore.** Con un caricatore adatto a un certo tipo di batterie, sussiste pericolo d'incendio e di esplosione se viene utilizzato con batterie diverse o con batterie non ricaricabili.
- Con il caricatore "Multiflex 20 - 2.0 AC", caricare solamente la batteria al Li-Ion "Multiflex 20 - 2.0 DC" con una capacità di 2,0 Ah (5 accumulatori) La tensione della batteria deve essere adeguata alla tensione di carico della batteria del caricatore.
- Con il caricatore "Multiflex 20 - 4.0 AC", caricare solamente la batteria al Li-Ion "Multiflex 20 - 4.0 DC" con una capacità di 4,0 Ah (10 accumulatori) La tensione della batteria deve essere adeguata alla tensione di carico della batteria del caricatore.

Indicazioni generali di sicurezza per gli elettroutensili – Servizio di assistenza

- **Far riparare l'elettroutensile solo da personale specializzato e solo con pezzi di ricambio originali.** Così si garantisce che la sicurezza dell'elettroutensile rimanga invariata.
- **Non mettere mano a batterie danneggiate.** Una tale operazione di manutenzione deve essere eseguita solamente dal produttore o dai rivenditori autorizzati dal cliente.

Indicazioni di sicurezza specifiche per cesoie per rami

- **Non avvicinare alcuna parte del corpo alla lama. Non tentare di rimuovere la tranciatura con la lama in funzione e non cercare di tenere il materiale tagliato.** La lama continua a muoversi dopo lo spegnimento dell'interruttore. Un attimo di disattenzione durante l'utilizzo della cesoia per rami può portare a lesioni gravi.
- **Portare la cesoia per rami tenendola per la maniglia con lame ferme e fare attenzione e non attivare l'interruttore.** Se la cesoia per rami viene portata correttamente, viene ridotto il pericolo della messa in funzione accidentale e una lesione causata dalla lama.
- **Durante il trasporto o lo stoccaggio della cesoia per rami, infilare sempre la copertura sopra la lama.** Un utilizzo corretto della cesoia per rami riduce il pericolo di lesioni dovute alla lama.
- **Assicurarsi che tutti gli interruttori siano spenti e che la batteria sia stata rimossa o spenta, prima di rimuovere la tranciatura incastrata o eseguire la manutenzione della macchina.** Un funzionamento inaspettato della cesoia per rami durante la rimozione del materiale incastrato può portare a lesioni gravi.

- **Afferrare la cesoia per rami solo alle impugnature isolate poiché la lama può colpire delle linee elettriche nascoste.** Il contatto della lama con una conduttura sotto tensione può mettere sotto tensione anche le parti metalliche del dispositivo e portare a una scossa elettrica.
- **Mantenere qualsiasi linea di rete lontana dall'area di taglio.** Le linee elettriche possono essere nascoste in siepi e cespugli e tagliare inavvertitamente con la lama.
- **Non utilizzare la cesoia per rami con brutto tempo, specialmente se potrebbe venire un temporale.** Questo riduce il pericolo di essere colpiti da un fulmine.

Indicazioni di sicurezza aggiuntive per cesoie per rami

- **Tenere il dispositivo sempre con la maniglia e fare attenzione a tenerlo in modo fermo e sicuro.** La perdita di controllo del dispositivo può provocare lesioni.
- **Prima di iniziare il lavoro, controllare che nell'area di lavoro non ci siano oggetti nascosti, per es. recinti di filo metallico, linee elettriche nascoste, ecc.** Così si evitano danni al dispositivo e il rischio di una scossa elettrica.
- **Durante i lavori con il dispositivo, controllare di stare in una posizione stabile, in particolare se si lavora su un pendio. Non utilizzare il dispositivo se l'attività pianificata richiede di salire su una scala o su un'altra superficie di appoggio instabile. Evitare una posizione anomala del corpo. Con il dispositivo è possibile camminare, ma non correre con il dispositivo.** La perdita dell'equilibrio può portare a una perdita di controllo del dispositivo e quindi a lesioni gravi.
- **Tenere la cesoia per rami sempre alla maniglia e con la lama ferma. Dopo aver concluso il lavoro, rimettere sempre la copertura di protezione.**
- **Indossare un abbigliamento da lavoro adatto come scarpe solide con suola antiscivolo, un pantalone lungo e robusto, guanti e occhiali protettivi. Durante l'utilizzo del dispositivo, indossare una protezione per l'udito.** Non indossare un abbigliamento largo o gioielli, dato che possono essere afferrati dalle parti in movimento.
- **Utilizzare il dispositivo esclusivamente con sufficiente luce del giorno o con una buona illuminazione artificiale.** In caso di luce insufficiente o una illuminazione non buona dell'area di lavoro, possono verificarsi degli incidenti.
- **Non utilizzare mai il dispositivo con la copertura di protezione o il sistema di protezione danneggiati.** Un copertura di protezione o un sistema di protezione danneggiati non sono più in grado di proteggere da lesioni gravi.

- **Accendere il dispositivo solamente se le mani e i piedi si trovano fuori dalla portata della piattaforma di taglio.** Questo riduce il pericolo di lesioni alle mani e ai piedi.
- **Spegnere sempre il dispositivo e rimuovere la batteria dal dispositivo, se si verifica seguente caso:**
 - se il dispositivo viene lasciato incustodito
 - prima di rimuovere una ostruzione
 - prima del controllo, la pulizia o la manutenzione del dispositivo
 - dopo il contatto con un corpo estraneo
 - se il dispositivo inizia a vibrare un modo inusuale
- **Le vibrazioni possono essere dannose per il sistema mano-braccio.** Ridurre il più possibile il periodo delle vibrazioni.
- **Controllare regolarmente che la lama non sia consumata o danneggiata.**
- **Non frenare la lama dopo lo spegnimento, premendo contro la lama.** La lama può danneggiarsi o causare un contraccolpo.
- **Attendere che il dispositivo si sia fermato prima di posarlo.** La lama può incagliarsi e portare alla perdita di controllo del dispositivo.

Uso conforme alla destinazione

Utilizzare il dispositivo PGSS 15-20V esclusivamente per:

- Potatura di alberi da frutto, arbusti e siepi
- Operazioni di taglio e accorciamento di rami e ramoscelli fino a uno spessore di 28 mm (Legno tenero, con il legno duro il diametro diminuisce)

nel rispetto dei dati tecnici.

Il dispositivo è adatto per un utilizzo commerciale e privato.

Consigliamo di utilizzare l'elettrotensile con accessori originali Trotec.

Uso improprio prevedibile

Questo dispositivo non è adatto per una cura di un prato di grande superficie o per tagliare dei rami grandi (vedi capitolo Dati tecnici).

Il dispositivo non è adatto per tagliare metalli, fili metallici, fili d'acciaio, sassi o plastica.

Un utilizzo diverso da quello descritto al capitolo Uso conforme alla destinazione, rappresenta un uso improprio prevedibile.

Qualifica del personale

Il personale addetto all'utilizzo di questo dispositivo deve:

- aver letto e capito le istruzioni per l'uso, in particolare il capitolo sulla sicurezza.

Seguenti persone non devono utilizzare il dispositivo:

- Bambini.
- Persone con una capacità fisica e sensoriale o mentale limitata.
- Persone con un'esperienza e una conoscenza insufficiente.
- Persone che non hanno dimestichezza con le istruzioni.

Indicazioni e segnali di sicurezza presenti sul dispositivo

Avviso

Non rimuovere alcuna indicazione sulla sicurezza, adesivo o etichetta dal dispositivo. Mantenere le indicazioni sulla sicurezza, gli adesivi o le etichette in buone condizioni, affinché si possano leggere bene.

Sul dispositivo sono presenti le seguenti indicazioni e i seguenti segnali di sicurezza:



Questo simbolo avverte che durante l'utilizzo del dispositivo è necessario indossare una protezione per la testa e per gli occhi.



Avvertimento

Questo simbolo avverte che a causa della presenza di parti lanciate via sussistono il pericolo di morte e il pericolo per la salute delle persone.



Avvertimento

Questo simbolo avverte che sussiste un pericolo di morte e un rischio per la salute a causa di una distanza troppo ridotta delle altre persone, dai bambini o dagli animali domestici.



Avvertimento

Questo simbolo avverte che a causa dell'utilizzo dell'utensile sotto la pioggia o durante un temporale sussistono il pericolo di morte e un rischio per la salute delle persone.

Indicazioni e segnali di sicurezza presenti sulla batteria e sul caricatore

Avviso

Non rimuovere alcuna indicazione sulla sicurezza, adesivo o etichetta dal dispositivo. Mantenere le indicazioni sulla sicurezza, gli adesivi o le etichette in buone condizioni, affinché si possano leggere bene.

Sulla batteria sono presenti le seguenti indicazioni e i seguenti segnali di sicurezza:



Avvertimento pericolo di esplosione!

Questo segnale indica quanto segue:



non esporre la batteria al fuoco o a temperature troppo elevate. Non far entrare la batteria in contatto con l'acqua o il fuoco! Evitare l'esposizione diretta ai raggi solari e l'umidità. Sussiste pericolo di esplosione!

Non caricare mai la batteria con delle temperature ambientali inferiori ai 10 °C o superiori ai 40 °C. Una ricarica o un caricamento erronei eseguiti al di fuori dell'intervallo di temperatura consentito può causare danni irreversibili alla batteria e aumentare il rischio di incendio.



Rispettare il corretto smaltimento della batteria!

Questo simbolo indica quanto segue:

rispettare il corretto smaltimento della batteria e non smaltirla per nessun motivo nelle acque di scarico o in acque pubbliche.

La batteria contiene sostanze irritanti, corrosive e tossiche che rappresentano un alto rischio per le persone e l'ambiente.

Sul caricatore sono presenti le seguenti indicazioni e i seguenti segnali di sicurezza:



Questo simbolo indica quanto segue:

Prima di caricare la batteria, leggere le istruzioni per l'uso.



Questo simbolo indica quanto segue:

Utilizzare il caricatore per caricare le batterie solo in ambienti interni asciutti e non in ambienti esterni.

Attrezzatura di protezione personale



Indossare una protezione per il capo.

Facendo così, si protegge la propria testa dalle parti spezzate che si scheggiano, cadono e svolazzano, e che potrebbero causare lesioni.



Indossare una protezione per l'udito.

L'azione del rumore può causare la perdita dell'udito.



Indossare gli occhiali di protezione.

Facendo così, si proteggono i propri occhi dalle parti spezzate che si scheggiano, cadono e svolazzano, e che potrebbero causare lesioni.



Indossare guanti protettivi.

In questo modo le proprie mani vengono protette contro ustioni, schiacciamenti ed escoriazioni.



Indossare l'abbigliamento protettivo (aderente).

Così facendo si può escludere il pericolo che gli indumenti vengano afferrati e trascinati dalle parti in movimento.



Indossare scarpe di sicurezza.

Facendo così, si proteggono i propri piedi dalle parti spezzate che si scheggiano, cadono e svolazzano, e che potrebbero causare lesioni.

Pericoli residui



Avvertimento relativo a tensione elettrica

Scossa elettrica dovuta ad un isolamento insufficiente. Controllare prima di ogni utilizzo che il dispositivo non presenti alcun danneggiamento e funzioni correttamente.

Se vengono riscontrati dei danneggiamenti, non utilizzare più il dispositivo.

Non utilizzare il dispositivo se è umido o bagnato, o se sono umide e bagnate le proprie mani!



Avvertimento relativo a tensione elettrica

I lavori sulle parti elettriche devono essere eseguiti esclusivamente da imprese specializzate autorizzate!



Avvertimento relativo a tensione elettrica

Prima di qualsiasi lavoro sul dispositivo, rimuovere la spina elettrica dalla presa di corrente e la batteria dal dispositivo!

Estrarre il cavo elettrico dalla presa di corrente, afferrandolo dalla spina elettrica.



Avvertimento relativo a tensione elettrica

Sussiste pericolo di cortocircuito a causa dei liquidi che penetrano nell'involucro!

Non immergere il dispositivo e gli accessori in acqua. Fare attenzione che nell'involucro non penetri acqua o un altro liquido.



Avvertimento relativo a sostanze esplosive

Non esporre la batteria a delle temperature superiori ai 45 °C! Non far entrare la batteria in contatto con l'acqua o il fuoco! Evitare l'esposizione diretta ai raggi solari e l'umidità. Sussiste pericolo di esplosione!

**Avvertimento relativo a lesioni alle mani**

Nell'area della lama sussiste pericolo di lesioni da taglio in caso di maneggio imprudente. Non mettere mai le mani nella lama. Indossare guanti protettivi!

**Avvertimento**

Pericolo di lesioni causate da componenti lanciati in giro. Non utilizzare mai il dispositivo se nelle vicinanze si trovano bambini, altre persone o animali domestici! Fare anche attenzione che ci sia sufficiente distanza dalle proprie mani e dai propri piedi.

**Avvertimento**

Non lavorare con il dispositivo all'aperto se sta per piovere o per venire un temporale. Il dispositivo può attirare i fulmini. L'acqua penetrata nell'involucro può portare a una scossa elettrica.

**Avvertimento di oggetto appuntito**

Parti dell'insero delle lame hanno un bordo tagliente. Sussiste pericolo di lesioni in caso di maneggio imprudente. Indossare guanti protettivi!

**Avvertimento**

Sussiste pericolo di lesioni da taglio a causa della lama di taglio della lama. Non inserire mai gli arti tra le lame di taglio.

**Avvertimento**

Non lavorare materiale che contiene amianto. L'amianto è considerato cancerogeno.

**Avvertimento**

Assicurarsi di non entrare in contatto con condutture elettriche, di gas o dell'acqua, quando si lavora con un elettroutensile. Fare eventualmente una verifica con un ricercatore delle condutture, prima di forare o aprire una parete.

**Avvertimento**

Pericolo di lesioni causate da parti volanti o inserti dell'utensile che si spezzano.

**Avvertimento**

Da questo dispositivo posso scaturire pericoli, se viene utilizzato in modo non corretto o non conforme alla sua destinazione da persone senza formazione! Tenere conto delle qualifiche del personale!

**Avvertimento**

Questo dispositivo non è un giocattolo e non deve essere maneggiato da bambini.

**Avvertimento**

Pericolo di soffocamento! Non lasciare incustodito il materiale di imballaggio. Potrebbe diventare un gioco pericoloso per bambini.

**Attenzione**

Le emissioni di vibrazioni possono causare dei danni alla salute, se il dispositivo viene utilizzato per un periodo prolungato o se non viene utilizzato e mantenuto in modo corretto.

**Attenzione**

Mantenere una distanza adeguata dalle fonti di calore.

Avviso

Se il dispositivo viene immagazzinato o trasportato in modo non conforme, il dispositivo può essere danneggiato.

Fare attenzione alle informazioni relative al trasporto e allo stoccaggio del dispositivo.

Comportamento in caso di emergenza / funzione di arresto d'emergenza**Arresto d'emergenza**

Estraendo la batteria il funzionamento del dispositivo viene immediatamente interrotto. Per assicurare il dispositivo contro un riavvio accidentale, lasciare la batteria non inserita.

Comportamento in caso di emergenza:

1. Spegnerne il dispositivo.
2. In caso di emergenza estrarre la batteria dal dispositivo: Tenere premuto il tasto di sblocco della batteria ed estrarre la batteria dal dispositivo, come descritto nel capitolo "Rimozione della batteria".
3. Non reinserire la batteria se il dispositivo è difettoso.

Informazioni relative al dispositivo

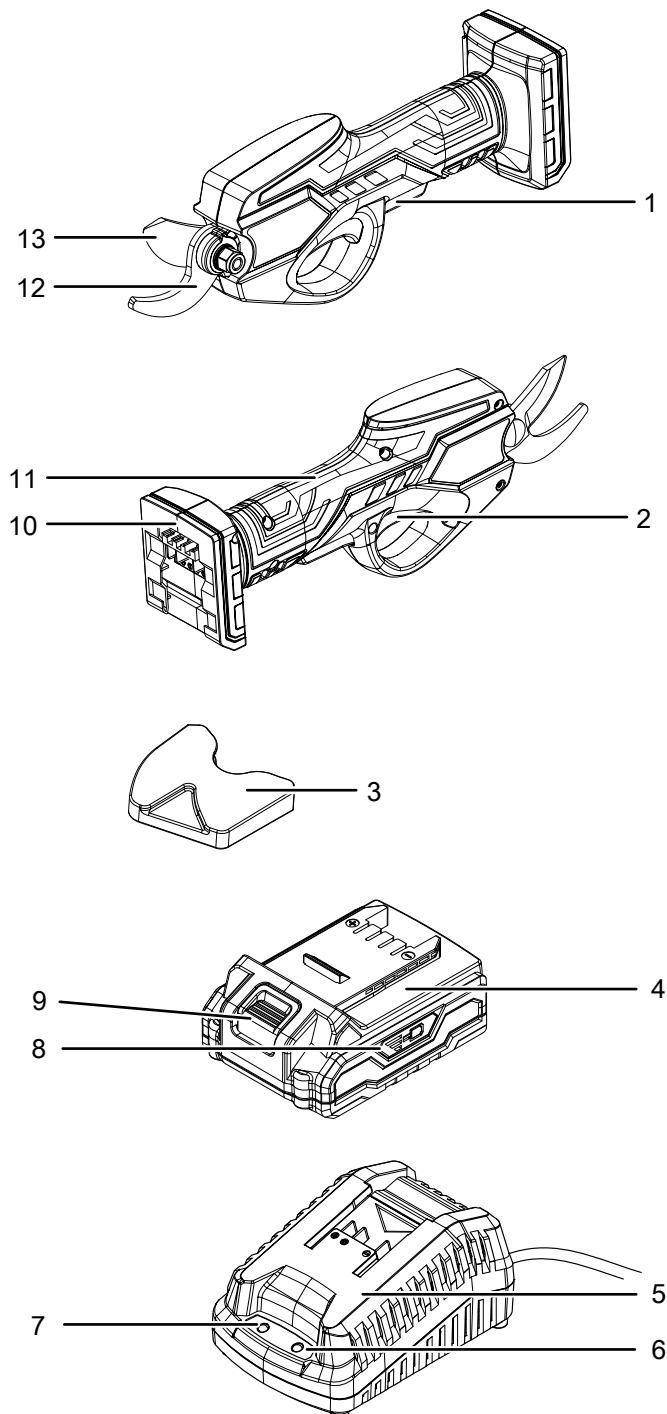
Descrizione del dispositivo

Il dispositivo PGSS 15-20V ha una lama di acciaio di alta qualità ed è ideale sia per tagliare i rami, in particolare di alberi da frutta, cespugli e siepi.

In aggiunta, il dispositivo dispone di un blocco di accensione per evitare che si azioni involontariamente.

La batteria dispone di un indicatore di capacità integrato con cui è possibile rilevare lo stato di carica, senza dover collegare la batteria al dispositivo.

Rappresentazione del dispositivo

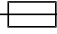



N.	Definizione
1	Blocco di accensione per l'interruttore On/Off
2	Interruttore On/Off
3	Calotta di protezione lama
4	Batteria
5	Caricatore rapido
6	LED batteria rossa (carica della batteria)
7	LED batteria verde (caricatore rapido pronto all'uso)
8	Indicatore livello batteria a 3 livelli
9	Tasto di sbloccaggio
10	Supporto per batteria
11	Impugnatura del dispositivo
12	Controlama (fissa)
13	Lama di taglio (movibile)

Dotazione

- 1 x dispositivo PGSS 15-20V
- 1 x batteria
- 1 x caricatore rapido
- 1 x protezione lama
- 1 x istruzioni

Dati tecnici

Parametri	Valore
Modello	PGSS 15-20V
Tensione nominale	20 V \equiv
Numero di giri motore	20.000 min ⁻¹
Spessore taglio max. (legno tenero)	28 mm
Spessore taglio max. (legno duro)	15 mm
Larghezza lama	5 cm
Materiale lama	Acciaio 65 Mn
Peso	1 kg
Classe di protezione	IPX0
Batteria	Multiflex 20 - 2.0 DC
Tipo	Li-Ion
Tensione nominale	20 V \equiv
Capacità nominale	2,0 Ah
Accumulatori	5 celle
Capacità	40 Wh
Caricatore rapido	Multiflex 20 - 2.0 AC
Ingresso	
Tensione nominale	230 – 240 V / 50 Hz
Potenza assorbita	65 W
Uscita	
Tensione nominale	21,5 V \equiv
Corrente di carica	2,4 A
Fusibile 	T 3,15 A
Durata di carica	1 h
Lunghezza cavo	1,5 m
Classe di protezione	II (isolamento doppio) / 
Informazioni sulle vibrazioni secondo EN 62841	
Valore totale di emissione vibrazioni a_h	0,676 m/s ²
Incertezza K	1,5 m/s ²
Valori acustici secondo EN 62841	
Livello sonoro L_{PA}	68.28 dB(A)
Incertezza K_{PA}	3 dB
Livello di potenza sonora L_{WA}	79.28 dB(A)
Incertezza K_{WA}	3 dB



Indossare una protezione per l'udito.

L'azione del rumore può causare la perdita dell'udito.

Indicazioni relative alle informazioni sul rumore e sulle vibrazioni:

- I valori totali delle vibrazioni indicati e i valori delle **emissioni acustiche indicati** sono stati misurati in conformità a un procedimento di controllo ai sensi della normativa EN 62841 e possono essere utilizzati come confronto di un elettroutensile con un altro.
- I valori di emissione della vibrazione indicati e i **valori di emissione dei rumori indicati** possono essere utilizzati anche per una valutazione preliminare dell'inquinamento.



Attenzione

Le emissioni di vibrazioni possono causare dei danni alla salute, se il dispositivo viene utilizzato per un periodo prolungato o se non viene utilizzato e mantenuto in modo corretto.

- Le vibrazioni e le **emissioni di rumore** durante il reale utilizzo dell'elettroutensile possono differire dai valori indicati, a seconda della modalità con cui viene utilizzato l'elettroutensile, e in particolare, del tipo di pezzo che viene lavorato. Cercare di ridurre al minimo il carico di vibrazioni. Esempi di misure per ridurre il carico di vibrazioni, sono indossare dei guanti durante l'utilizzo dell'utensile e la limitazione delle ore di lavoro. Devono essere presi in considerazione tutti i momenti del ciclo di funzionamento (per es. periodi in cui l'elettroutensile è spento, e periodi in cui è acceso ma funziona senza carico).

Trasporto e stoccaggio

Avviso

Se il dispositivo viene immagazzinato o trasportato in modo non conforme, il dispositivo può essere danneggiato.

Fare attenzione alle informazioni relative al trasporto e allo stoccaggio del dispositivo.

Trasporto

Osservare le seguenti indicazioni **prima** di ogni trasporto:

- Estrarre il cavo elettrico del caricatore dalla presa di corrente afferrandolo dalla spina elettrica.
- Lasciare che il dispositivo si raffreddi.
- Rimuovere la batteria dal dispositivo.
- Posizionare la copertura di protezione sull'inserto cesoia.

Le batterie Li-Ion soddisfano i requisiti delle norme sul trasporto di merci pericolose.

Osservare seguenti indicazioni per il trasporto o la spedizione delle batterie Li-Ion:

- Le batterie possono essere trasportate in strada dall'utente, senza ulteriori obblighi.

- Quando la spedizione avviene tramite terzi (per es. trasporto aereo o spedizioniere) è necessario osservare i requisiti particolari per l'imballaggio e il contrassegno. Durante la preparazione del pezzo da spedire, è necessario chiedere il consiglio di un esperto di sostanze pericolose.
 - Inviare le batterie solo se l'involucro è intatto.
 - Coprire con dell'adesivo i contatti aperti e imballare la batteria in modo che non si muova nell'imballaggio.
 - Osservare anche le eventuali disposizioni nazionali.

Stoccaggio

Osservare le seguenti indicazioni **prima** di ogni stoccaggio:

- Estrarre il cavo elettrico del caricatore dalla presa di corrente afferrandolo dalla spina elettrica.
- Lasciare che il dispositivo si raffreddi.
- Rimuovere la batteria dal dispositivo.
- Posizionare la copertura di protezione sull'inserto cesoia.
- Riporre il dispositivo fuori della portata dei bambini.
- Pulire il dispositivo come descritto nel capitolo Manutenzione.
- Non immagazzinare le batterie Li-Ion completamente scariche. Lo stoccaggio delle batterie scariche può comportare lo scaricamento totale e così il danneggiamento della batteria.

In caso di non utilizzo del dispositivo, osservare le seguenti condizioni di stoccaggio:

- Asciutto e protetto contro gelo e calore
- Temperatura ambiente inferiore ai 45 °C
- in un posto protetto dalla polvere e dall'irraggiamento diretto del sole

Messa in funzione

Disimballaggio del dispositivo

- Rimuovere il dispositivo e gli accessori dall'imballaggio.



Avvertimento relativo a tensione elettrica

Scossa elettrica dovuta ad un isolamento insufficiente. Controllare prima di ogni utilizzo che il dispositivo non presenti alcun danneggiamento e funzioni correttamente.

Se vengono riscontrati dei danneggiamenti, non utilizzare più il dispositivo.

Non utilizzare il dispositivo se è umido o bagnato, o se sono umide e bagnate le proprie mani!

- Controllare che il dispositivo sia completo e controllare eventuali danneggiamenti.



Avvertimento

Pericolo di soffocamento!

Non lasciare incustodito il materiale di imballaggio. Potrebbe diventare un gioco pericoloso per bambini.

- Smaltire il materiale di imballaggio in conformità con le disposizioni di legge nazionali.

Caricamento della batteria

Avviso

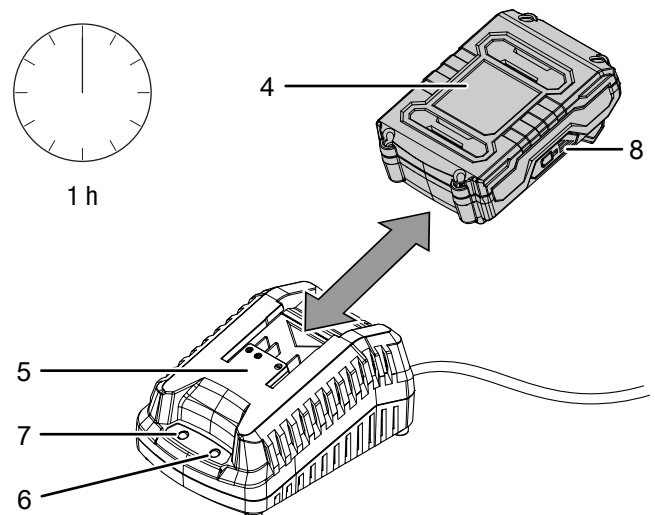
La batteria può essere danneggiata se viene caricata in modo scorretto.

Estrarre la spina elettrica del caricatore prima di ogni inserimento e ogni rimozione della batteria.

Non caricare mai la batteria con delle temperature ambientali inferiori ai 10 °C o superiori ai 40 °C.

La batteria è parzialmente carica. Al momento della prima messa in funzione e con una potenza bassa (è acceso solo ancora il LED rosso dell'indicatore della capacità della batteria (8), la batteria deve essere caricata. Per effettuare il controllo, procedere come segue:

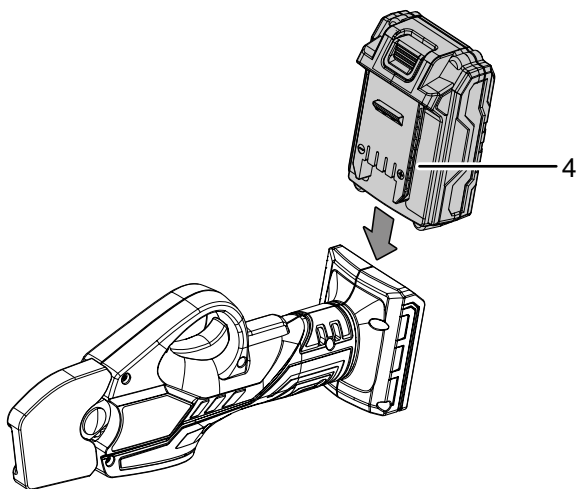
1. Far scorrere la batteria (4) ribaltata sul caricatore rapido (5), finché non scatta in posizione.



2. Inserire la spina elettrica del caricatore rapido (5) in una presa di corrente debitamente assicurata.
 - ⇒ Il LED rosso della batteria (6) si accende.
 - ⇒ La durata della carica è di circa un'ora.
3. Attendere finché il LED rosso della batteria (6) non si spegne e il LED verde della batteria (7) non si accende.
 - ⇒ La batteria (4) è completamente carica.
4. Estrarre il cavo elettrico del caricatore rapido (5) dalla presa di corrente afferrandolo dalla spina elettrica.
 - ⇒ La batteria (4) e il caricatore rapido (5) si sono eventualmente riscaldati durante il processo di carica. Lasciar raffreddare la batteria (4) a una temperatura ambientale.
5. Rimuovere nuovamente la batteria (4) dal caricatore rapido (5), tenendo fermo il tasto di sblocco (9) ed estraendo la batteria (4) dal caricatore rapido (5).

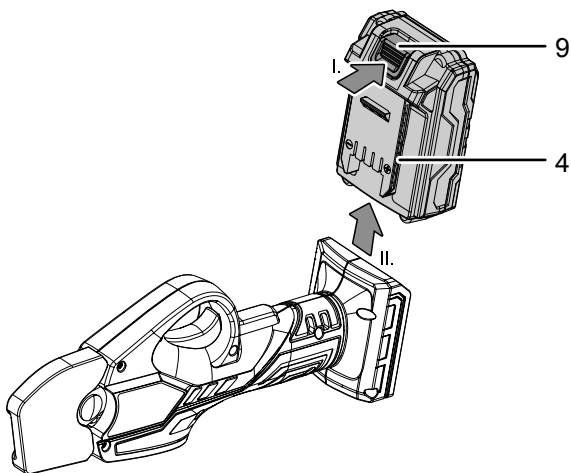
Inserimento della batteria

1. Far scorrere la batteria (4) nell'alloggiamento (10), finché non scatta in posizione.



Rimozione della batteria

1. Rimuovere la batteria (4) dal dispositivo, tenendo fermo il tasto di sblocco (9) (I.) ed estraendo la batteria dal dispositivo (II.).



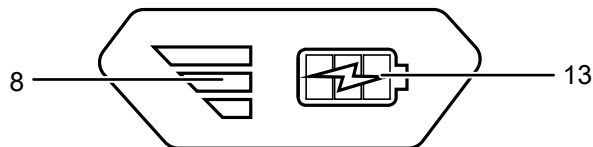
2. In caso di necessità, caricare la batteria (4), come descritto nel paragrafo *Caricamento della batteria*.

Controllo del livello di carica della batteria

La batteria dispone di un indicatore integrato della capacità. Il livello di carica viene visualizzato come segue, tramite i tre LED dell'indicatore della capacità della batteria (8):

Colore LED	Descrizione
Verde – arancione – rosso	carica / potenza massima
Arancione – rosso	carica / potenza media
Rosso	carica bassa – ricaricare la batteria

1. Premere sul simbolo Batteria (13) sulla batteria stessa (4).
⇒ Il livello di carica può essere letto sull'indicatore della capacità della batteria (8).



Utilizzo



Avvertimento

Non lavorare con il dispositivo all'aperto se sta per piovere o per venire un temporale. Il dispositivo può attirare i fulmini. L'acqua penetrata nell'involucro può portare a una scossa elettrica.



Avvertimento

Pericolo di lesioni causate da componenti lanciati in giro. Non utilizzare mai il dispositivo se nelle vicinanze si trovano bambini, altre persone o animali domestici! Fare anche attenzione che ci sia sufficiente distanza dalle proprie mani e dai propri piedi.



Consigli e indicazioni per l'utilizzo della cesoia per rami

Informazioni generali:

- Tenere sempre la lama tagliente, per raggiungere un risultato ottimale.
- Dopo ogni utilizzo, posizionare la copertura di protezione per la lama.

Potatura siepi o rami

- Prima di iniziare il lavoro, controllare che nella siepe non ci siano corpi estranei nascosti come per es. un recinto da giardino.
- Tagliare solamente rami con uno spessore massimo di 15 mm.

Taglio di legno tenero e piante

- Tagliare solo legno tenero, rami e piante fino a uno spessore di 28 mm.

Accensione e spegnimento del dispositivo

Durante i lavori con il dispositivo, indossare l'attrezzatura di protezione personale.

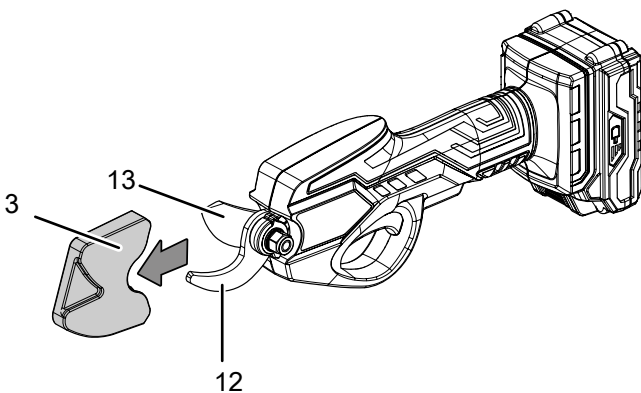


Avvertimento relativo a lesioni alle mani

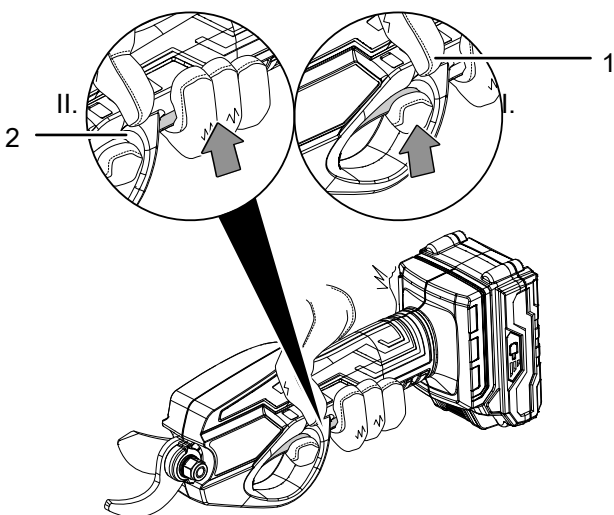


Nell'area della lama sussiste pericolo di lesioni da taglio in caso di maneggio imprudente. Non mettere mai le mani nella lama. Tenere la lama sempre lontana dal proprio corpo e da altre persone nelle proprie vicinanze.

1. Rimuovere la copertura di protezione (3) dalla lama di taglio (13) e dalla controlame (12).

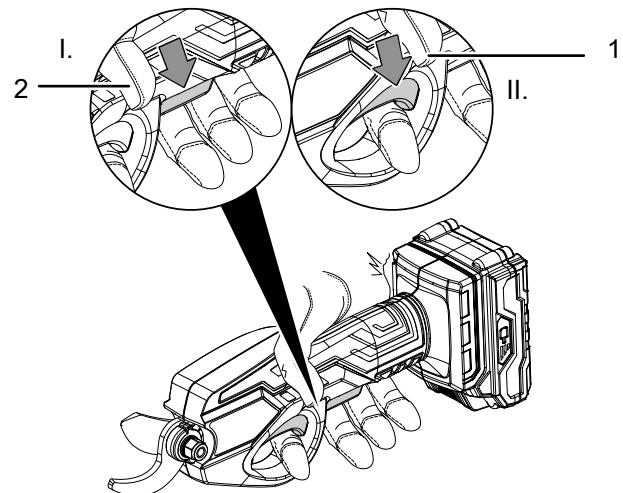


2. Premere il blocco di accensione (1) per azionare l'interruttore On/Off (2).

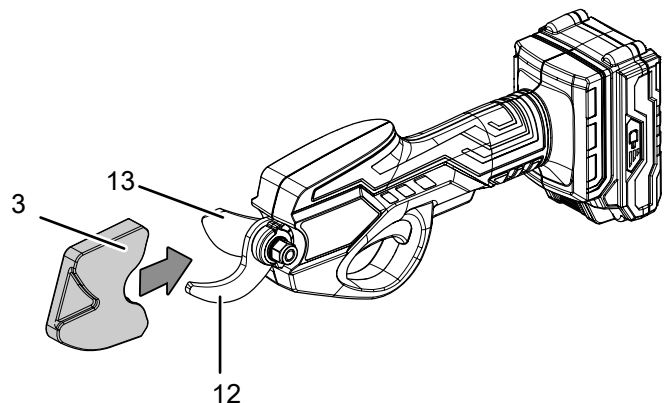


3. Tenere premuto il blocco di accensione (1) e attivare l'interruttore On/Off (2) per tagliare qualcosa.

4. Rilasciare l'interruttore On/Off (2) e il blocco di accensione (1) dopo aver concluso il lavoro.



5. Posizionare la copertura di protezione (3) sulla lama di taglio (13) e la controlame (12).



Messa fuori servizio



Avvertimento relativo a tensione elettrica

Non toccare la spina elettrica con mani umide o bagnate!

- Spegnere il dispositivo.
- Lasciare eventualmente raffreddare il dispositivo.
- Posizionare la copertura di protezione sulla lama.
- Estrarre il cavo elettrico del caricatore dalla presa di corrente afferrandolo dalla spina elettrica.
- Rimuovere la batteria dal dispositivo (vedi capitolo Messa in funzione).
- Pulire il dispositivo secondo quanto riportato nel capitolo Manutenzione.
- Immagazzinare il dispositivo in conformità con il capitolo Trasporto e immagazzinaggio.

Accessori disponibili da ordinare successivamente



Avvertimento

Utilizzare solo accessori e dispositivi aggiuntivi che sono indicati nelle istruzioni per l'uso. L'utilizzo di utensili o altri accessori diversi da quelli consigliati nelle istruzioni per l'uso può comportare un pericolo di lesioni.

Definizione	Codice prodotto
Batteria di ricambio Multiflex da 20V 2,0 Ah	6.200.000.303
Batteria di ricambio Multiflex da 20V 4,0 Ah	6.200.000.320

Errori e disturbi

Il funzionamento perfetto del dispositivo è stato controllato più volte durante la sua produzione. Nel caso in cui dovessero, ciononostante, insorgere dei disturbi nel funzionamento, controllare il dispositivo secondo la seguente lista.

Le azioni per la risoluzione di errori e disturbi che richiedono l'apertura dell'involucro devono essere eseguite esclusivamente da elettricisti specializzati autorizzati o dalla Trotec.

Al primo utilizzo fuoriuscirà del fumo o si avvertirà un leggero odore:

- Non si tratta né di un errore né di un guasto. Queste caratteristiche scompaiono dopo un breve periodo di funzionamento.

La batteria non si carica:

- Controllare se la batteria è stata inserita correttamente nel caricatore rapido.
Far scorrere la batteria nel caricatore rapido in modo che i contatti della batteria si inseriscano nel caricatore rapido. La batteria deve scattare in posizione nel caricatore rapido.
- Controllare l'alimentazione elettrica.
- Controllare che il cavo elettrico e la spina elettrica non siano danneggiati.
- Controllare il fusibile di protezione principale.
- Controllare che il caricatore rapido non sia danneggiato. Se il caricatore rapido è danneggiato, non utilizzarlo più. Contattare il servizio clienti Trotec
- Controllare che i contatti presenti sulla batteria non siano sporchi. Rimuovere eventualmente la sporcizia.
- La batteria potrebbe essere difettosa e deve essere sostituita. Utilizzare esclusivamente le batterie dello stesso tipo.

Il dispositivo non si avvia:

- La potenza della batteria è probabilmente troppo debole. Caricare la batteria.
- Controllare se la batteria è stata posizionata correttamente nel dispositivo.
Far scorrere la batteria sul dispositivo in modo che i contatti della batteria siano allineati con quelli del dispositivo. La batteria deve scattare in posizione nel dispositivo.
- Controllare che i contatti presenti sulla batteria non siano sporchi. Rimuovere eventualmente la sporcizia.
- La lama è incagliata. Controllare che la lama non sia bloccata da sassi o rami. Non tentare di rimuovere il blocco durante il funzionamento! Spegnerne il dispositivo, rimuovere la batteria dal dispositivo e rimuovere con cautela il blocco con un utensile adatto. Non mettere mai le mani direttamente sulla lama.



Informazioni

Attendere 10 minuti prima di accendere nuovamente il dispositivo.

Il risultato del taglio non è buono:

- La lama è sporca. Pulire la lama ed eseguire la manutenzione secondo quanto riportato nel capitolo "Manutenzione".
- Controllare che la lama non sia danneggiata. Non utilizzare il dispositivo se la lama è difettosa. Sostituire la lama difettosa con una nuova.
- La lama è smussata. Non utilizzare il dispositivo con una lama smussata. Rotare la lama smussata o sostituire la lama difettosa con una nuova.
- Il ramo è troppo spesso. Tagliare solamente rami con uno spessore di 15 mm in caso di legno duro e di 28 mm in caso di legno tenero.

Il dispositivo diventa caldo:

- Durante il taglio dei tralci, fare attenzione a non afferrare troppi tralci contemporaneamente. Eseguire dei movimenti lenti e regolari.

Avviso

Attendere almeno 10 minuti dopo tutti i lavori di manutenzione e di riparazione. Riaccendere il dispositivo solo allora.

Il dispositivo ancora non funziona perfettamente dopo questi controlli:

Contattare il servizio di assistenza. Portare eventualmente il dispositivo presso un'azienda di impianti elettrici autorizzata o presso Trotec per farlo riparare.

Manutenzione

Lavori da eseguire prima dell'inizio della manutenzione

- Avvertimento relativo a tensione elettrica**
Non toccare la spina elettrica o la batteria con mani umide o bagnate.
- Spegnerne il dispositivo.
 - Lasciare che il dispositivo si raffreddi completamente.
 - Rimuovere la batteria dal dispositivo.

- Avvertimento relativo a tensione elettrica**
I lavori di manutenzione che richiedono l'apertura dell'involucro devono essere eseguiti esclusivamente da imprese specializzate autorizzate o da Trotec.

Indicazioni relative alla manutenzione

- Tenere la lama tagliente e senza ruggine, controllandola regolarmente e lubrificandola con grasso lubrificante od olio penetrante adatti.

Nell'interno della macchina non si trovano componenti che richiedono una manutenzione o una lubrificazione da parte dell'utente.

Indicazioni e segnali di sicurezza presenti sul dispositivo

Controllare con regolarità le indicazioni e i segnali di sicurezza presenti sul dispositivo. Se non più leggibili, applicarne di nuovi!

Indicazioni di sicurezza presenti sulla batteria e sul caricatore

Controllare con regolarità le indicazioni di sicurezza presenti sulla batteria e sul caricatore. Se non più leggibili, applicarne di nuovi!

Pulizia

Il dispositivo deve essere pulito prima e dopo ogni utilizzo.

- Avvertimento relativo a tensione elettrica**
Sussiste pericolo di cortocircuito a causa dei liquidi che penetrano nell'involucro!
Non immergere il dispositivo e gli accessori in acqua. Fare attenzione che nell'involucro non penetri acqua o un altro liquido.
- Pulire il dispositivo con un panno umido, morbido e senza pelucchi. Fare attenzione che non penetri umidità all'interno dell'alloggiamento. Fare attenzione che l'umidità non entri in contatto con gli elementi costruttivi elettrici. Per inumidire il panno, non utilizzare detergenti aggressivi, come ad es. spray detergenti, solventi, detergenti a base di alcool o abrasivi.

- Asciugare il dispositivo con un panno morbido e senza pelucchi.
- Pulire le lame con una spazzola morbida e lubrificarle con dell'olio a spray universale dopo ogni utilizzo.
- Tenere puliti i contatti di collegamento sul dispositivo e sul caricatore.

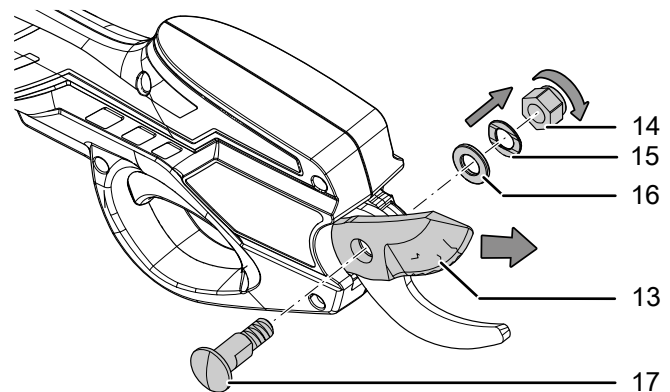
Sostituzione della lama di taglio

- Avvertimento relativo a lesioni alle mani**
Nell'area della lama sussiste pericolo di lesioni da taglio in caso di maneggio imprudente. Non mettere mai le mani nella lama. Tenere la lama sempre lontana dal proprio corpo e da altre persone nelle proprie vicinanze.

- Informazioni**
I dadi autobloccanti devono essere utilizzati una volta sola. Per il montaggio di una lama nuova, utilizzare un dado autobloccante nuovo.

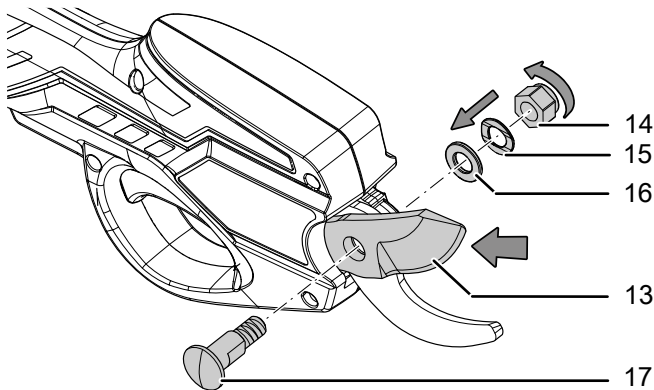
Se la lama di taglio mobile è smussata o consumata, è necessario sostituirla.

- ✓ Il dispositivo è spento.
 - ✓ La batteria è rimossa dal dispositivo.
1. Rimuovere il dado autobloccante M8 (SW13) (14), la rondella ondulata (15) e la rondella (16).
 2. Rimuovere il bullone filettato (17).
 3. Rimuovere la vecchia lama di taglio (13).



4. Inserire la nuova lama di taglio.
5. Riposizionare il bullone filettato (17).
6. Posizionare la rondella (16) e la rondella ondulata (15) sul bullone filettato (17).

7. Riavvitare saldamente il dato autobloccante M8 (SW13) sul bullone filettato (17).



Smaltimento

Smaltire il materiale da imballaggio sempre in modo compatibile con l'ambiente e in conformità con le disposizioni locali vigenti in materia di smaltimento.



Il simbolo del cestino barrato su un vecchio dispositivo elettrico o elettronico significa che questo dispositivo non deve essere smaltito nei rifiuti domestici al termine della sua durata. Nelle vicinanze di ognuno sono a disposizione i punti di raccolta per i vecchi dispositivi elettrici ed elettronici. Gli indirizzi possono essere reperiti dalla propria amministrazione comunale o municipale. Per molti paesi dell'UE è possibile informarsi su ulteriori possibilità di restituzione anche sul sito web <https://hub.trotec.com/?id=45090>. Altrimenti, rivolgersi a un rappresentante di dispositivi usati riconosciuto, approvato per il proprio paese.

Grazie alla raccolta differenziata dei vecchi dispositivi elettrici ed elettronici si intende rendere possibile il riutilizzo, l'utilizzazione del materiale o altre forme di utilizzazione dei vecchi dispositivi, oltre a prevenire l'impatto negativo sull'ambiente e sulla salute umana, attraverso lo smaltimento delle sostanze pericolose eventualmente contenute nei dispositivi.



Le batterie e gli accumulatori non devono essere gettati tra i rifiuti domestici, ma nell'Unione europea devono essere smaltiti a regola d'arte – come da direttiva 2006/66/CE DEL PARLAMENTO EUROPEO E DEL CONSIGLIO del 6 settembre 2006 sulle batterie e gli accumulatori. Si prega di smaltire le batterie e gli accumulatori in conformità con le disposizioni di legge in vigore.

Dichiarazione di conformità

Traduzione della dichiarazione di conformità originale ai sensi della direttiva macchine CE 2006/42/CE, Allegato II, Parte 1, Sezione A

Noi, Trotec GmbH, dichiariamo sotto propria responsabilità che il prodotto di seguito denominato è stato sviluppato, costruito e prodotto in conformità ai requisiti della direttiva macchine CE nella seguente versione: 2006/42/CE.

Modello/Prodotto: PGSS 15-20V
Tipo di prodotto: cesoia a batteria
Anno di costruzione da: 2022

Direttive UE afferenti:

- 2011/65/UE: 01/07/2011
- 2012/19/UE: 24/07/2012
- 2014/30/UE: 29/03/2014
- 2015/863/UE: 31/03/2015

Norme armonizzate applicate:

- EN ISO 12100:2010
- EN 62841-1:2015

Norme nazionali applicate e specifiche tecniche:

- EN IEC 55014-1:2021
- EN IEC 55014-2:2021

Produttore e nome del responsabile della documentazione tecnica:

Trotec GmbH
 Grebbener Straße 7, D-52525 Heinsberg, Germania
 Telefono: +49 2452 962-400
 E-mail: info@trotec.de

Luogo e data dell'emissione:
 Heinsberg, il 04.05.2022

Detlef von der Lieck, Amministratore delegato

Trotec GmbH

Grebener Str. 7
D-52525 Heinsberg

☎ +49 2452 962-400

☎ +49 2452 962-200

✉ info@trotec.com

www.trotec.com