

PL

TŁUMACZENIE INSTRUKCJI
ORYGINALNEJ
AKUMULATOROWE NOŻYCE
OGRODOWE



Spis treści

Wskazówki dotyczące instrukcji obsługi 2

Bezpieczeństwo..... 3

Informacje dotyczące urządzenia..... 9

Transport i składowanie..... 11

Uruchomienie urządzenia..... 11

Obsługa 13

Wyposażenie dodatkowe dostępne na zamówienie 14

Błędy i usterki..... 14


Konserwacja 15


Utylizacja 16


Deklaracja zgodności..... 17


Wskazówki dotyczące instrukcji obsługi


Symbole


 **Ostrzeżenie przed napięciem elektrycznym**
Ten symbol wskazuje na zagrożenie zdrowia i życia osób, wynikające z obecności napięcia elektrycznego.

 **Ostrzeżenie przed substancjami wybuchowymi**
Ten symbol wskazuje na zagrożenie zdrowia i życia osób, wynikające z obecności substancji wybuchowych.

 **Ostrzeżenie przed gorącą powierzchnią**
Ten symbol wskazuje na zagrożenie zdrowia i życia osób, wynikające z dotknięcia gorącej powierzchni.

 **Ostrzeżenie przed przedmiotem z ostrym zakończeniem**
Ten symbol wskazuje na zagrożenie zdrowia i życia osób, wynikające z kontaktem z ostrymi przedmiotami.

 **Ostrzeżenie**
To słowo oznacza średnie zagrożenie mogące spowodować poważne obrażenia ciała lub śmierć.

 **Ostrożnie**
To słowo oznacza niskie zagrożenie mogące spowodować lekkie lub średnie obrażenia ciała.

Wskazówka

To słowo oznacza ważne informacje (np. możliwe szkody materialne), nie wiążące się z zagrożeniem.



Informacja

Wskazówki oznaczone tym symbolem są pomocne w szybkim i bezpiecznym wykonaniu czynności roboczych.



Zastosuj się do treści instrukcji obsługi

Wskazówki oznaczone tym symbolem przypominają o konieczności zapoznania się z treścią instrukcji eksploatacji.



Stosuj zabezpieczenie głowy

Wskazówki oznaczone tym symbolem przypominają o konieczności stosowania ochrony głowy.



Stosuj zabezpieczenie słuchu

Wskazówki oznaczone tym symbolem przypominają o konieczności stosowania zabezpieczenie słuchu.



Stosuj okulary ochronne

Wskazówki oznaczone tym symbolem przypominają o konieczności stosowania ochrony oczu.



Stosuj ubranie robocze

Wskazówki oznaczone tym symbolem przypominają o konieczności stosowania ubrania ochronnego.



Stosuj rękawice ochronne

Wskazówki oznaczone tym symbolem przypominają o konieczności stosowania rękawic ochronnych.



Stosuj obuwie ochronne

Wskazówki oznaczone tym symbolem przypominają o konieczności stosowania obuwia ochronnego.

Aktualna wersja instrukcji eksploatacji dostępna jest pod następującym adresem internetowym:



PGSS 15-20V



<https://hub.trotec.com/?id=46154>

Bezpieczeństwo

Ogólne wskazówki dotyczące bezpieczeństwa elektronarzędzi



Ostrzeżenie

Zapoznaj się z treścią **wszystkich wskazówek dotyczących bezpieczeństwa, zaleceń, ilustracji oraz danych technicznych urządzenia.**

Niezastosowanie się do treści zaleceń może spowodować porażenie elektryczne, pożar oraz/lub poważne obrażenia ciała.

Przechowuj wszystkie wskazówki dotyczące bezpieczeństwa i zalecenia w celu ich wykorzystania w przyszłości.

Stosowane we wskazówkach dotyczących bezpieczeństwa pojęcie *elektonarzędzia* odnosi się do elektronarzędzi zasilanych energią elektryczną pobieraną z sieci (narzędzia wyposażone są w przewód zasilania) lub do elektronarzędzi zasilanych akumulatorowo (bez przewodu zasilania).



Ogólne wskazówki dotyczące bezpieczeństwa elektronarzędzi - bezpieczeństwo miejsca pracy

- **Utrzymuj miejsce pracy w czystości i zapewnij prawidłowe oświetlenie.** Bałagan i niewystarczające oświetlenie mogą być przyczyną wypadków.
- **Nie eksploatuj urządzenia w obszarach zagrożenia wybuchem ani w pobliżu palnych cieczy, gazów lub pyłów.** Elektronarzędzia wytwarzają iskry, mogące spowodować zapłon pyłu lub oparów.
- **W trakcie eksploatacji urządzenia nie pozwalaj na zbliżanie się dzieci ani innych osób.** Oderwanie uwagi od pracy elektronarzędzia może być powodem utraty nad nim kontroli.



Ogólne wskazówki dotyczące bezpieczeństwa elektronarzędzi - bezpieczeństwo elektryczne

- **Wtyczka przyłączeniowa elektronarzędzia musi pasować do gniazda. Wtyczka nie może być w żaden sposób modyfikowana. Do zasilania elektronarzędzi z uziemieniem nie stosuj adapterów.** Oryginalne wtyczki i odpowiednie gniazda zmniejszają ryzyko porażenia elektrycznego.
- **Nie dotykaj uziemionych powierzchni, takich jak rury, ogrzewania, piece i lodówki.** Uziemienie ciała zwiększa ryzyko porażenia elektrycznego.
- **Chroń elektronarzędzie przed opadami atmosferycznymi i wilgocią.** Przedostanie się wody do elektronarzędzia zwiększa ryzyko porażenia elektrycznego.

- **Nie używaj przewodu zasilania do noszenia lub zawieszania elektronarzędzia ani do wyciągania wtyczki z gniazda zasilania. Nie zbliżaj przewodu zasilania do źródeł gorąca, oleju, ostrych krawędzi albo ruchomych elementów urządzenia.** Uszkodzone lub zaplątane przewody zasilania zwiększają zagrożenie porażenia elektrycznego.
- **W przypadku eksploatacji elektronarzędzia na zewnątrz pomieszczeń, stosuj wyłącznie przedłużacze sieciowe przystosowane do eksploatacji na zewnątrz pomieszczeń.** Zastosowanie przedłużacza sieciowego przystosowanego do eksploatacji na zewnątrz pomieszczeń zmniejsza ryzyko porażenia elektrycznego.
- **Jeżeli uniknięcie eksploatacji elektronarzędzia w wilgotnym otoczeniu nie jest możliwe, zastosuj wyłącznik różnicowoprądowy.** Zastosowanie wyłącznika różnicowoprądowego zmniejsza ryzyko porażenia elektrycznego.



Ogólne wskazówki dotyczące bezpieczeństwa elektronarzędzi - bezpieczeństwo osób

- **Zachowaj ostrożność i skoncentruj się na wykonywanych czynnościach. Korzystając z elektronarzędzia kieruj się zdrowym rozsądkiem. Nie eksploatuj elektronarzędzia w sytuacji zmęczenia lub pod wpływem narkotyków, alkoholu lub leków.** Chwila nieuwagi w trakcie eksploatacji elektronarzędzia może spowodować poważne obrażenia ciała.
- **Stosuj osobiste środki ochrony i zawsze stosuj okulary ochronne.** Stosowanie osobistych środków ochrony takich jak maska przeciwpyłowa, przyczepne obuwie robocze, hełm ochronny lub zabezpieczenie słuchu może, w zależności od zastosowania elektronarzędzia, zmniejszyć ryzyko odniesienia obrażeń ciała.
- **Unikaj niezamierzonego uruchomienia urządzenia. Przed podłączeniem zasilania elektrycznego lub/oraz akumulatora, podniesieniem lub przeniesieniem elektronarzędzia sprawdź, czy jest ono wyłączone.** Utrzymywanie palca na przycisku uruchamiania w trakcie przenoszenia lub przenoszenie elektronarzędzia podłączonego do zasilania elektrycznego może być przyczyną wypadków.
- **Przed włączeniem elektronarzędzia usuń narzędzia regulacyjne oraz klucz.** Narzędzie lub klucz pozostawiony w obracającym się elektronarzędziu może spowodować obrażenia ciała.
- **Unikaj nienaturalnej pozycji ciała. Przyjmij stabilną postawę ciała i utrzymuj równowagę.** Pozwala to na pewną kontrolę elektronarzędzia w przypadku nieoczekiwanych sytuacji.

- **Noś odpowiednie ubranie. Unikaj luźnych części garderoby lub biżuterii. Długie włosy i elementy ubrań utrzymuj w bezpiecznej odległości od ruchomych elementów.** Luźne elementy ubrań, biżuteria lub długie włosy mogą zostać uchwycone przez ruchome części maszyny.
- **Nie popadaj w rutynę i nie łam zasad bezpieczeństwa eksploatacji elektronarzędzia także po długotrwałym okresie jego eksploatacji.** Nieostrożna obsługa może w ułamku sekundy spowodować ciężkie obrażenia ciała.



Ogólne wskazówki dotyczące bezpieczeństwa elektronarzędzi - stosowanie i obsługa elektronarzędzi

- **Nie dopuszczaj do przeciążenia urządzenia. Do wykonywania czynności roboczych stosuj wyłącznie przeznaczone do nich elektronarzędzia.** Odpowiednio dobrane elektronarzędzie zwiększa bezpieczeństwo i szybkość wykonywania pracy.
- **Nie eksploatuj elektronarzędzia z uszkodzonym przełącznikiem.** Elektronarzędzie, które nie może zostać włączone lub wyłączone, stwarza zagrożenie i musi zostać naprawione.
- **Przed rozpoczęciem ustawiania elektronarzędzia, wymiany końcówki roboczej lub odłożeniem urządzenia odłącz wtyczkę z gniazda zasilania oraz / lub wyjmij akumulator.** Czynność ta uniemożliwi niezamierzone uruchomienie elektronarzędzia.
- **Nie eksploatowane aktualnie elektronarzędzia utrzymuj poza zasięgiem dzieci. Nie dopuszczaj do eksploatacji elektronarzędzia przez osoby, które nie są z nim zapoznane lub które nie zapoznały się z odpowiednimi zaleceniami.** Elektronarzędzia są niebezpieczne w przypadku zastosowania przez osoby nie posiadające odpowiedniego doświadczenia.
- **Starannie pielęgnuj elektronarzędzia i końcówki robocze. Sprawdzaj, czy elementy ruchome działają prawidłowo i nie zacinają się. Kontroluj, czy nie doszło do ich złamania lub uszkodzenia, powodującego nieprawidłowe działanie elektronarzędzia. Uszkodzone elementy naprawiaj przed rozpoczęciem eksploatacji elektronarzędzia.** Nieprawidłowa konserwacja elektronarzędzi jest przyczyną wielu wypadków.
- **Narzędzia skrawające winny być naostrzone i czyste.** Starannie pielęgnowane narzędzia skrawające z ostrymi krawędziami tnącymi rzadziej ulegają zakleszczeniu i są łatwiejsze w kontrolowaniu.

- **Elektronarzędzia, narzędzia robocze, końcówki robocze itp. stosuj w sposób zgodny z poniższymi zaleceniami. Uwzględnij warunki robocze i specyfikę wykonywanej czynności roboczej.** Zastosowanie elektronarzędzi niezgodne z ich przeznaczeniem może prowadzić do niebezpiecznych sytuacji.
- **Uchwyty i powierzchnie przeznaczone do trzymania nie mogą być mokre, zanieczyszczone oraz zaoilejone.** Ścisłe uchwyty i powierzchnie przeznaczone do trzymania uniemożliwiają utrzymanie kontroli nad elektronarzędziem w awaryjnych sytuacjach.



Ogólne wskazówki dotyczące bezpieczeństwa elektronarzędzi - eksploatacja i obsługa elektronarzędzi akumulatorowych

- **Ładuj akumulatory wyłącznie za pomocą ładowarek przeznaczonych do tego celu przez producenta.** Ładowanie akumulatorów ładowarką niewłaściwą dla określonego typu akumulatora grozi pożarem.
- **Stosuj wyłącznie akumulatory odpowiedniego typu dla danego elektronarzędzia.** Zastosowanie innych elektronarzędzi może prowadzić do uszkodzeń ciała i pożaru.
- **Nie wykorzystywane akumulatory utrzymuj z dala od spinaczy biurowych, monet, kluczy, igieł, śrub i innych małych, metalowych przewodów, mogących spowodować zwarcie biegunów akumulatora.** Zwarcie biegunów akumulatora może spowodować oparzenia lub pożar.
- **Niewłaściwe zastosowanie może spowodować wyciek cieczy z akumulatora. Unikaj kontaktu z tą cieczą. W przypadku przypadkowego zetknięcia się tej cieczy z ciałem, przemyj zanieczyszczone miejsce wodą. W przypadku przedostania się cieczy do oczu, skorzystaj z pomocy lekarskiej.** Wyciek elektrolitu z akumulatora może spowodować podrażnienia skóry lub oparzenia.
- **Nie eksploatuj uszkodzonego lub zmodyfikowanego akumulatora.** Uszkodzone lub zmodyfikowane akumulatory mogą w niektórych sytuacjach spowodować pożar, wybuch lub obrażenia ciała.
- **Nie wystawiaj akumulatora na działanie ognia lub zbyt wysokich temperatur.** Ogień lub temperatury przewyższające 130 °C mogą spowodować wybuch.
- **Stosuj się do wszystkich zaleceń dotyczących ładowania i nigdy nie eksploatuj akumulatora lub elektronarzędzia poza zakresem temperatury podanym w instrukcji obsługi.** Nieprawidłowe ładowanie lub ładowanie poza dopuszczalnym zakresem temperatur może spowodować uszkodzenie akumulatora oraz niebezpieczeństwo pożaru.

! Ogólne wskazówki dotyczące bezpieczeństwa elektronarzędzi - eksploatacja i obsługa ładowarki

- **Urządzenie może być obsługiwane przez dzieci od 8 roku życia oraz osoby o zmniejszonych zdolnościach fizycznych, sensorycznych lub mentalnych lub osoby nieposiadające odpowiedniego doświadczenia i wiedzy, pod warunkiem zapewnienia nadzoru lub przeszkolenia dotyczącego bezpiecznego wykorzystania urządzenia oraz pod warunkiem zrozumienia przez te osoby zagrożeń wynikających z eksploatacji. Urządzenie nie może być wykorzystywane przez dzieci do zabawy.** Czyszczenie i konserwacja nie mogą być wykonywane przez dzieci pozbawione nadzoru.
- **Nigdy nie montuj zwykłych baterii do ładowarki.** Ładowanie akumulatorów ładowarką niewłaściwą dla określonego typu akumulatora lub ładowanie zwykłych baterii grozi pożarem i wybuchem.
- Używaj ładowarki „Multiflex 20 - 2.0 AC” tylko do ładowania akumulatorów Li-Ion „Multiflex 20 - 2.0 DC” o pojemności 2,0 Ah (5 ogniw akumulatorowych). Napięcie akumulatora musi być dostosowane do napięcia ładowarki.
- Używaj ładowarki „Multiflex 20 - 4.0 AC” tylko do ładowania akumulatorów Li-Ion „Multiflex 20 - 4.0 DC” o pojemności 4,0 Ah (10 ogniw akumulatorowych). Napięcie akumulatora musi być dostosowane do napięcia ładowarki.

! Ogólne wskazówki dotyczące bezpieczeństwa elektronarzędzi - serwis

- **Elektronarzędzia mogą być naprawiane wyłącznie przez odpowiednio wykwalifikowany personel i z zastosowaniem oryginalnych części zamiennych.** Pozwoli to na zapewnienie bezpieczeństwa eksploatacji elektronarzędzi.
- **W żadnym wypadku nie naprawiaj uszkodzonych akumulatorów.** Wszystkie czynności związane z konserwacją lub naprawą akumulatora mogą być wykonywane wyłącznie przez producenta lub przez autoryzowane serwisy.

! Wskazówki dotyczące bezpieczeństwa nożyc do cięcia gałęzi.

- **Nie zbliżaj do ostrza żadnych części ciała. Nie próbuj usuwać ścinków ani przytrzymywać ciętego materiału podczas ruchu ostrzy.** Po wyłączeniu wyłącznika, ostrze nadal porusza się. Chwila nieuwagi podczas stosowania nożyc do gałęzi może spowodować poważne obrażenia ciała.

- **Po zatrzymaniu ostrza tnącego, trzymaj nożyce do gałęzi za uchwyt i zachowaj ostrożność aby nie uruchomić wyłącznika urządzenia.** Prawidłowe przenoszenie nożyc do gałęzi zmniejsza ryzyko przypadkowego uruchomienia urządzenia i obrażeń ciała spowodowanych przez ostrze.
- **Podczas transportu lub przechowywania nożyc do gałęzi, zawsze zakładaj osłonę ostrza.** Prawidłowe użytkowanie nożyc do gałęzi zmniejsza ryzyko obrażeń spowodowanych przez ostrze.
- **Przed przystąpieniem do usuwania zakleszczonych zanieczyszczeń lub serwisowania urządzenia upewnij się, że wszystkie przełączniki są wyłączone, a akumulator jest wyciągnięty lub odłączony.** Nieoczekiwane uruchomienie nożyc do gałęzi podczas usuwania zakleszczonego materiału może spowodować poważne obrażenia ciała.
- **Nożyce do gałęzi trzymaj wyłącznie za izolowane powierzchnie uchwytu, ponieważ ostrze tnące może przypadkowo zetknąć się z ukrytymi przewodami elektrycznymi.** Zetknięcie się ostrza tnącego z przewodem elektrycznym przewodzącym prąd, może spowodować przewodzenie napięcia elektrycznego przez metalowe elementy urządzenia oraz, w rezultacie, porażenie elektryczne.
- **Wszelkie przewody elektryczne muszą znajdować się z dala od obszaru cięcia.** Przewody elektryczne mogą być ukryte w żywopłotach i krzewach i przypadkowo przecięte przez ostrze tnące.
- **Nie stosuj nożyc do gałęzi w złych warunkach atmosferycznych, szczególnie w przypadku zagrożenia burzą.** Zmniejsza to ryzyko porażenia piorunem.

! Dodatkowe wskazówki dotyczące bezpieczeństwa nożyc do cięcia gałęzi

- **Zawsze trzymaj urządzenie za uchwyt stosując pewny chwyt.** Utrata kontroli nad urządzeniem może prowadzić do obrażeń ciała.
- **Przed rozpoczęciem pracy, przeszukaj obszar roboczy w celu usunięcia wszelkich ukrytych przedmiotów, np. elementów drutu ogrodzeniowego, ukrytych kabli itp.** Pozwoli to uniknąć uszkodzenia urządzenia i wyeliminuje ryzyko porażenia elektrycznego.

- **Podczas eksploatacji urządzenia zwracaj uwagę na stabilną postawę ciała, szczególnie podczas pracy na zboczach. Nie eksploatuj urządzenia, jeśli planowana czynność wymaga wejścia na drabinę lub korzystania z niestabilnej powierzchni. Unikaj nienaturalnej pozycji ciała. W trakcie pracy urządzenia dopuszczalne jest poruszanie się powolnym krokiem. Bieganie jest zabronione.** Utrata równowagi może spowodować utratę kontroli nad urządzeniem i, w konsekwencji, poważne obrażenia ciała.
- **Zawsze przenoś nożyce do gałęzi przytrzymując je za uchwyt. Ostrze urządzenia musi być nieruchome. Po zakończeniu pracy, zawsze zakładaj pokrywę ochronną.**
- **Stosuj odpowiednią odzież roboczą, taką jak mocne buty z podeszwami antypoślizgowymi, mocne długie spodnie, rękawice i okulary ochronne. Podczas korzystania z urządzenia zawsze stosuj środki ochrony słuchu.** Nie stosuj luźnej odzieży ani biżuterii, ponieważ mogą one zostać uchwycone przez ruchome części urządzenia.
- **Używaj urządzenia tylko przy wystarczającym świetle dziennym lub dobrym oświetleniu sztucznym.** Brak lub słabe oświetlenie miejsca pracy może prowadzić do wypadków.
- **Nigdy nie używaj urządzenia z uszkodzoną osłoną ochronną lub uszkodzonym zabezpieczeniem.** Uszkodzona osłona lub uszkodzone zabezpieczenie nie zapewniają skutecznej ochrony operatora przed obrażeniami ciała.
- **Urządzenie włączaj tylko wtedy, gdy ręce i stopy znajdują się poza zasięgiem ostrza tnącego.** Zmniejsza to ryzyko obrażeń dłoni lub stóp.
- **W wymienionych poniżej sytuacjach, zawsze wyłączaj zasilanie i wyjmuj baterię z urządzenia:**
 - pozostawienie urządzenia bez nadzoru,
 - usuwanie zakleszczonego materiału,
 - sprawdzenie, czyszczenie lub serwisowanie urządzenia,
 - po kontakcie z ciałem obcym,
 - w przypadku stwierdzenia nietypowych wibracji urządzenia.
- **Drgania mogą być szkodliwe dla ramienia i ręki.** Maksymalnie skracaj czas oddziaływania wibracji.
- **Regularnie sprawdzaj, czy mocowanie ostrza nie jest zużyte lub uszkodzone.**
- **Po wyłączeniu urządzenia nie spowalnij ruchu ostrza tnącego poprzez dociskanie go.** Może to spowodować uszkodzenie lub odrzucenie ostrza tnącego.
- **Przed odłożeniem urządzenia odczekaj do jego całkowitego zatrzymania.** Ostrze tnące może zakleszczyć się i spowodować utratę kontroli operatora nad urządzeniem.

Zastosowanie zgodne z przeznaczeniem

Wykorzystuj urządzenie PGSS 15-20V wyłącznie do następujących czynności:

- Przcinać drzew owocowych, krzewów i żywopłotów
- Cięcie i skracanie gałęzi i gałązek o grubości do 28 mm (drewno miękkie, w przypadku drewna twardego mniejsza średnica).

z uwzględnieniem danych technicznych.

Urządzenie jest przystosowane do eksploatacji profesjonalnej i domowej.

Zalecamy eksploatację elektronarzędzia z zastosowaniem oryginalnego wyposażenia dodatkowego firmy Trotec.

Przewidywalne, nieprawidłowe zastosowanie

Urządzenie nie jest przystosowane do pielęgnacji dużych ogrodów oraz do cięcia grubych gałęzi (patrz rozdział "Dane techniczne").

Urządzenie nie jest przystosowane do cięcia metalu, drutu, drutu stalowego, kamienia lub tworzyw sztucznych.

Każde inne zastosowanie urządzenia inne, niż opisane w rozdziale „Zastosowanie zgodne z przeznaczeniem” to przewidywalne, nieprawidłowe zastosowanie urządzenia.

Kwalifikacje użytkownika

Użytkownicy korzystający z urządzenia muszą:

- gruntownie zaznajomić się z treścią instrukcji eksploatacji, w szczególności z rozdziałem "Bezpieczeństwo".

Następujące osoby nie mogą korzystać z urządzenia:

- Dzieci.
- Osoby o ograniczonych możliwościach fizycznych, sensorycznych lub umysłowych.
- Osoby posiadające niewystarczające doświadczenie i wiedzę.
- Osoby, które nie znają instrukcji obsługi.

Znaki bezpieczeństwa i etykiety znajdujące się na urządzeniu

Wskazówka

Nie zdejmuj znaków bezpieczeństwa, naklejek lub etykiet. Utrzymuj wszystkie znaki bezpieczeństwa, naklejki oraz etykiety w dobrym stanie.

Na urządzeniu zamieszczono następujące znaki bezpieczeństwa i etykiety:



Ten symbol sygnalizuje, że w trakcie eksploatacji urządzenia konieczne jest stosowanie kasku ochronnego i okularów ochronnych.



Ostrzeżenie

Ten symbol wskazuje na zagrożenie zdrowia i życia osób powodowane przez odrzucone elementy.



Ostrzeżenie

Ten symbol wskazuje na zagrożenie dla życia i zdrowia osób, powodowane przez niewystarczającą odległość od innych osób, dzieci lub zwierząt domowych.



Ostrzeżenie

Ten symbol wskazuje na zagrożenie dla życia i zdrowia osób podczas używania narzędzia w deszczu lub podczas burzy.

Znaki bezpieczeństwa i etykiety znajdujące się na akumulatorze i na ładowarce

Wskazówka

Nie zdejmuj znaków bezpieczeństwa, naklejek lub etykiet. Utrzymuj wszystkie znaki bezpieczeństwa, naklejki oraz etykiety w dobrym stanie.

Na akumulatorze zamieszczono następujące znaki bezpieczeństwa i etykiety:



Ostrzeżenie przed niebezpieczeństwem wybuchu!

Znaczenie tych symboli jest następujące:



Nie wystawiaj akumulatora na działanie ognia lub zbyt wysokich temperatur! Nigdy nie wystawiaj akumulatora na działanie wody lub ognia! Unikaj bezpośredniego nasłonecznienia i kontaktu z wilgocią. Niezastosowanie się do tego zalecenia grozi wybuchem!

Nigdy nie ładuj akumulatorów przy temperaturze otoczenia poniżej 10 °C lub powyżej 40 °C.

Nieprawidłowe ładowanie lub ładowanie poza dopuszczalnym zakresem temperatur może spowodować uszkodzenie akumulatora oraz niebezpieczeństwo pożaru.



Zapewnij prawidłową utylizację akumulatora!

Znaczenie tego symbolu jest następujące:

Zapewnij prawidłową utylizację akumulatora i w żadnym wypadku nie opróżniaj go do odpływu lub do ścieków komunalnych.

Akumulator zawiera drażniące, żrące i trujące substancje, stanowiące poważne zagrożenie zdrowia dla człowieka i dla stanu środowiska naturalnego.

Na ładowarce zamieszczono następujące znaki bezpieczeństwa i etykiety:



Znaczenie tego symbolu jest następujące:

Przed rozpoczęciem ładowania akumulatora przeczytaj instrukcję obsługi lub instrukcję eksploatacji.



Znaczenie tego symbolu jest następujące:

Stosuj ładowarkę do ładowania akumulatorów tylko w suchych obszarach wewnętrznych, nie stosuj ładowarki na zewnątrz pomieszczeń.

Osobiste środki ochronne



Stosuj zabezpieczenie głowy.

Pozwala to na zabezpieczenie głowy przed odłupanymi, spadającymi lub odrzuconymi częstkami materiału, mogącymi spowodować obrażenia ciała.



Stosuj zabezpieczenie słuchu.

Hałas może spowodować utratę słuchu.



Stosuj okulary ochronne.

Pozwala to na zabezpieczenie oczu przed odłupanymi, spadającymi lub odrzuconymi częstkami materiału, mogącymi spowodować obrażenia ciała.



Stosuj rękawice ochronne.

Pozwala to na zabezpieczenie rąk przed oparzeniami, zmiżdżeniami oraz uszkodzeniami naskórka.



Stosuj ściśle przylegające ubranie robocze.





















Chroni to przed zagrożeniem wciągnięcia ubrania przez ruchome elementy.



Stosuj obuwie robocze.

Pozwala to na zabezpieczenie stóp przed odłupanymi, spadającymi lub odrzuconymi częstkami materiału, mogącymi spowodować obrażenia ciała.

Inne zagrożenia

-  **Ostrzeżenie przed napięciem elektrycznym**
Porażenie elektryczne w wyniku niewystarczającej izolacji.
Przed każdym pomiarem sprawdzaj, czy urządzenie nie jest uszkodzone oraz czy działa ono prawidłowo.
W przypadku stwierdzenia uszkodzenia urządzenia, nie używaj go.
Nie eksploatuj urządzenia, gdy twoje ręce lub samo urządzenie są wilgotne lub mokre.
-  **Ostrzeżenie przed napięciem elektrycznym**
Czynności dotyczące instalacji elektrycznej mogą być przeprowadzane wyłącznie przez autoryzowany zakład elektryczny.
-  **Ostrzeżenie przed napięciem elektrycznym**
Przed rozpoczęciem jakichkolwiek napraw urządzenia wyciągnij wtyczkę zasilania elektrycznego z gniazda oraz akumulator z urządzenia!
Odłączaj urządzenie pociągając za wtyczkę zasilania.
-  **Ostrzeżenie przed napięciem elektrycznym**
Ciecze, które przedostają się do wnętrza obudowy, powodują zagrożenie zwarcieniem.
Nigdy nie zanurzaj urządzenia oraz jego wyposażenia pod wodę. Zachowaj ostrożność, aby nie dopuścić do przedostania się wody lub innych cieczy do wnętrza obudowy.
-  **Ostrzeżenie przed substancjami wybuchowymi**
Nie wystawiaj akumulatora na działanie temperatur wyższych niż 45 °C! Nigdy nie wystawiaj akumulatora na działanie wody lub ognia! Unikaj bezpośredniego nasłonecznienia i kontaktu z wilgocią. Niezastosowanie się do tego zalecenia grozi wybuchem!
-  **Ostrzeżenie przed obrażeniami dłoni**
 Zetknięcie z ostrzem spowodowane nieostrożną eksploatacją oznacza ryzyko skaleczenia. Nigdy nie chwytaj ostrza. Stosuj rękawice ochronne!
-  **Ostrzeżenie**
 Gwałtownie odrzucone elementy mogą spowodować obrażenia ciała. Nigdy nie używaj urządzenia, gdy w pobliżu znajdują się dzieci, inne osoby lub zwierzęta domowe! Upewnij się również, że odległość do rąk i stóp jest wystarczająca.
-  **Ostrzeżenie**
 Nie należy eksploatować urządzenia na zewnątrz w warunkach nadchodzących opadów deszczu lub wyładowań atmosferycznych. Urządzenie może przyciągnąć uderzenie pioruna. Woda przedostająca się do obudowy może spowodować porażenie elektryczne.
-  **Ostrzeżenie przed przedmiotem z ostrym zakończeniem**
 Części nasadek tnących posiadają ostrą krawędź tnącą. Nieostrożna obsługa może prowadzić do obrażeń ciała.
Stosuj rękawice ochronne!
-  **Ostrzeżenie**
Ruch noża tnącego może spowodować rany cięte. Nigdy nie wkładaj części ciała pomiędzy ostrza tnące.
-  **Ostrzeżenie**
Nie poddawaj obróbce materiału zawierającego azbest. Azbest jest materiałem rakotwórczym.
-  **Ostrzeżenie**
Upewnij się, że praca elektronarzędzia nie spowoduje przebicia przewodu elektrycznego, gazowego lub wodociągowego.
Przed przewierceniem lub nacięciem ściany sprawdź ją za pomocą urządzenia do wyszukiwania przewodów.
-  **Ostrzeżenie**
Gwałtownie odrzucone elementy lub pęknięte nasadki narzędzi mogą spowodować obrażenia ciała.
-  **Ostrzeżenie**
W przypadku nieprawidłowego zastosowania tego urządzenia może dojść do powstania dodatkowego zagrożenia! Zapewnij odpowiednie przeszkolenie personelu!
-  **Ostrzeżenie**
Urządzenia nie są zabawkami i nie mogą być przekazywane dzieciom.
-  **Ostrzeżenie**
Niebezpieczeństwo uduszenia!
Nie pozostawiaj materiału opakowaniowego leżącego w beładzie. Może stać on się niebezpieczną zabawką dla dzieci.
-  **Ostrożnie**
Ekspozycja na drgania może być przyczyną powstawania szkód na zdrowiu w przypadku długiej eksploatacji urządzenia lub jego nieprawidłowej obsługi i konserwacji.
-  **Ostrożnie**
Zachowaj wystarczającą odległość od źródeł ciepła.
- Wskazówka**
Nieprawidłowe składowanie lub transportowanie urządzenia może spowodować jego uszkodzenie. Zastosuj się do informacji dotyczących transportu oraz składowania urządzenia.

Postępowanie w sytuacji awaryjnej / funkcja wyłączenia awaryjnego

Wyłączenie awaryjne:

Wyciągnięcie akumulatora spowoduje natychmiastowe wyłączenie urządzenia. W celu zabezpieczenia urządzenia przed przypadkowym ponownym uruchomieniem, nie podłączaj akumulatora.

Postępowanie w sytuacji awaryjnej:

1. Wyłącz urządzenie.
2. W razie awarii wyjmij akumulator z urządzenia. Przytrzymaj przycisk blokowania akumulatora i ściągnij akumulator z urządzenia zgodnie z opisem zamieszczonym w rozdziale „Wymywanie akumulatora”.
3. Nie montuj akumulatora do uszkodzonego urządzenia.

Informacje dotyczące urządzenia

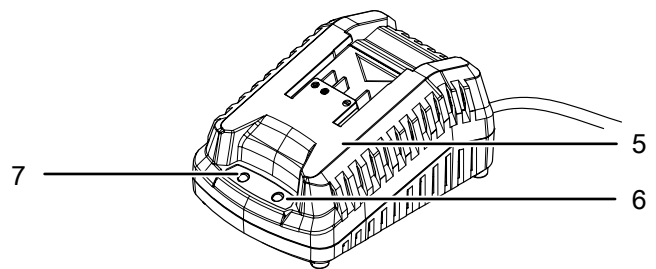
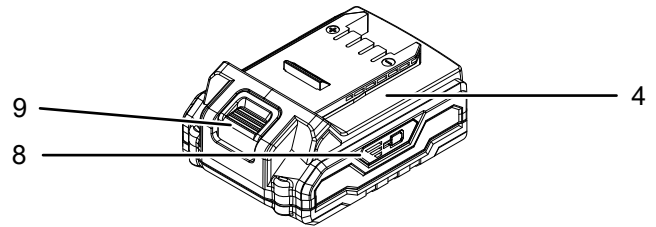
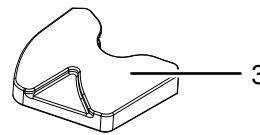
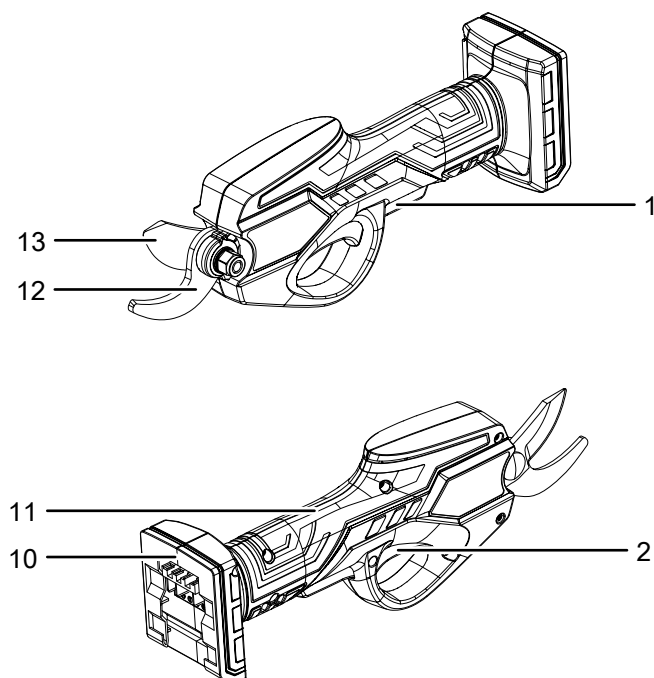
Opis urządzenia

Urządzenie PGSS 15-20V jest wyposażone w wysokiej klasy ostrze tnące i jest idealnie przystosowane do odcinania gałęzi, w szczególności drzew owocowych, krzewów i żywopłotów.

Urządzenie jest wyposażone w blokadę włączenia, uniemożliwiającą jego omyłkowy rozruch.

Akumulator jest wyposażony we własny wskaźnik naładowania pozwalający na sprawdzenie jego pojemności bez konieczności odłączania akumulatora od urządzenia.

Widok urządzenia



Nr	Oznaczenie
1	Blokada włącznika/wyłącznika
2	Włącznik
3	Nasadka ochronna ostrza
4	Akumulator
5	Szybka ładowarka
6	Czerwona kontrolka LED akumulatora (ładowanie akumulatora)
7	Zielona dioda LED akumulatora (szybka ładowarka gotowa do pracy)
8	3 stopniowy wskaźnik naładowania akumulatora
9	Przycisk odblokowania
10	Mocowanie akumulatora
11	Uchwyt urządzenia
12	Ostrze oporowe (stałe)
13	Ostrze tnące (ruchome)

Zakres dostawy

- 1 x urządzenie PGSS 15-20V
- 1 x akumulator
- 1 x szybka ładowarka
- 1 x zabezpieczenie krawędzi
- 1 x instrukcja obsługi

Dane techniczne

Parametr	Wartość
Model	PGSS 15-20V
Napięcie nominalne	20 V ---
Prędkość obrotowa silnika:	20 000 min ⁻¹
Maks. grubość cięcia (drewno miękkie)	28 mm
Maks. grubość cięcia (drewno twarde)	15 mm
Szerokość noża	5 cm
Materiał noża	Stal 65 Mn
Masa	1 kg
Stopień ochrony	IPX0
Akumulator	Multiflex 20 - 2.0 DC
Typ	Li-Ion
Napięcie nominalne	20 V ---
Pojemność nominalna	2,0 Ah
Liczba ogniw akumulatora	5 ogniw
Pojemność	40 Wh
Szybka ładowarka	Multiflex 20 - 2.0 AC
Wejście	
Napięcie nominalne	230 – 240 V / 50 Hz
Pobór mocy	65 W
Wyjście	
Napięcie nominalne	21,5 V ---
Prąd ładowania	2,4 A
Bezpiecznik 	T 3,15 A
Czas ładowania	1 h
Długość przewodu	1,5 m
Klasa ochronności	II (podwójna izolacja) / 
Informacje dotyczące wibracji zgodnie z normą EN 62841	
Wartość emisji drgań a_h	0,676 m/s ²
Niepełność pomiarowa K	1,5 m/s ²
Wartości emisji hałasu zgodnie z normą EN 62841	
Poziom ciśnienia akustycznego L_{PA}	68,28 dB(A)
Niepełność pomiarowa K_{PA}	3 dB
Moc akustyczna L_{WA}	79,28 dB(A)
Niepełność pomiarowa K_{WA}	3 dB

Wskazówki dotyczące informacji o emisji hałasu i drgań:

- Podane łączne wartości drgań **oraz podane wartości emisji hałasu** zostały pomierzone z zastosowaniem normatywnej procedury pomiarowej EN 62841 i mogą być zastosowane do porównania z innymi elektronarzędziami.
- Podane łączne wartości drgań **oraz podane wartości emisji hałasu** mogą także posłużyć do wstępnego oszacowania obciążenia.



Ostrożnie

Ekspozycja na drgania może być przyczyną powstawania szkód na zdrowiu w przypadku długiej eksploatacji urządzenia lub jego nieprawidłowej obsługi i konserwacji.

- Emisja drgań **i hałasu** mogą w trakcie eksploatacji elektronarzędzia odbiegać od podanych wartości w zależności od techniki obsługi oraz, w szczególności od typu obrabianego elementu. W trakcie eksploatacji staraj się minimalizować obciążenie wywoływane przez drgania. Przykładowe czynności umożliwiające zmniejszenie obciążenia wibracjami to stosowanie rękawic roboczych oraz ograniczenie długości czasu pracy. Uwzględnij wszystkie etapy cyklu roboczego (np. czas wyłączenia elektronarzędzia oraz jego pracę bez obciążenia).



Stosuj zabezpieczenie słuchu.

Hałas może spowodować utratę słuchu.

Transport i składowanie

Wskazówka

Nieprawidłowe składowanie lub transportowanie urządzenia może spowodować jego uszkodzenie. Zastosuj się do informacji dotyczących transportu oraz składowania urządzenia.

Transport

Każdorazowo **przed** transportem:

- Odłączaj przewód zasilania ładowarki pociągając za wtyczkę zasilania.
- Odczekaj do schłodzenia się urządzenia.
- Wyjmij akumulator z urządzenia.
- Załóż osłonę ochronną na nasadkę nożycową.

Należące do wyposażenia urządzenia akumulatory litowo-jonowe należy utylizować zgodnie z przepisami dotyczącymi substancji niebezpiecznych.

Uwzględnij poniższe wskazówki dotyczące transportu lub przesyłania akumulatorów litowo-jonowych.

- Akumulatory mogą być przewożone w ruchu drogowym bez konieczności specjalnego zabezpieczenia.
- W przypadku przesyłki zewnętrznej (transport lotniczy lub spedycyjny) uwzględnij specjalne wymagania dotyczące pakowania i oznaczania. W tym celu konieczne jest odpowiednie przygotowanie przesyłki przez specjalistę ds. substancji niebezpiecznych.
 - Akumulatory mogą być przesyłane wyłącznie pod warunkiem całkowitego braku jakichkolwiek uszkodzeń obudowy.
 - Zaklej otwarte styki i zapakuj akumulator tak, aby wykluczyć możliwość poruszania się w opakowaniu.
 - Uwzględnij ew. przepisy prawne.

Magazynowanie

Przed każdorazowym rozpoczęciem składowania zastosuj się do następujących wskazówek:

- Odłączaj przewód zasilania ładowarki pociągając za wtyczkę zasilania.
- Odczekaj do schłodzenia się urządzenia.
- Wyjmij akumulator z urządzenia.
- Załóż osłonę ochronną na nasadkę nożycową.
- Urządzenie należy przechowywać w miejscu niedostępnym dla dzieci.
- Oczyszczyć urządzenie zgodnie z treścią rozdziału "Konserwacja".
- Nie składuj całkowicie rozładowanych akumulatorów litowo-jonowych. Długotrwałe składowanie rozładowanych akumulatorów może prowadzić do ich głębokiego rozładowania powodującego uszkodzenie.

W przypadku niewykorzystania urządzenia zastosuj się do następujących zaleceń dotyczących warunków składowania:

- chroń przed wilgocią, mrozem i upałem,
- Temperatura otoczenia poniżej 45 °C
- osłoń urządzenie przed kurzem lub bezpośrednim nasłonecznieniem

Uruchomienie urządzenia

Wypakowanie urządzenia

- Wyjmij urządzenie i wyposażenie dodatkowe z opakowania.



Ostrzeżenie przed napięciem elektrycznym

Porażenie elektryczne w wyniku niewystarczającej izolacji.

Przed każdym pomiarem sprawdzaj, czy urządzenie nie jest uszkodzone oraz czy działa ono prawidłowo.

W przypadku stwierdzenia uszkodzenia urządzenia, nie używaj go.

Nie eksploatuj urządzenia, gdy twoje ręce lub samo urządzenie są wilgotne lub mokre.

- Sprawdź, czy urządzenie jest kompletne oraz zwróć uwagę na wszelkie uszkodzenia.



Ostrzeżenie

Niebezpieczeństwo uduszenia!

Nie pozostawiaj materiału opakowaniowego leżącego w beładzie. Może stać on się niebezpieczną zabawką dla dzieci.

- Zutilizuj zużyte materiały opakowania zgodnie z odpowiednimi przepisami.

Ładowanie akumulatora

Wskazówka

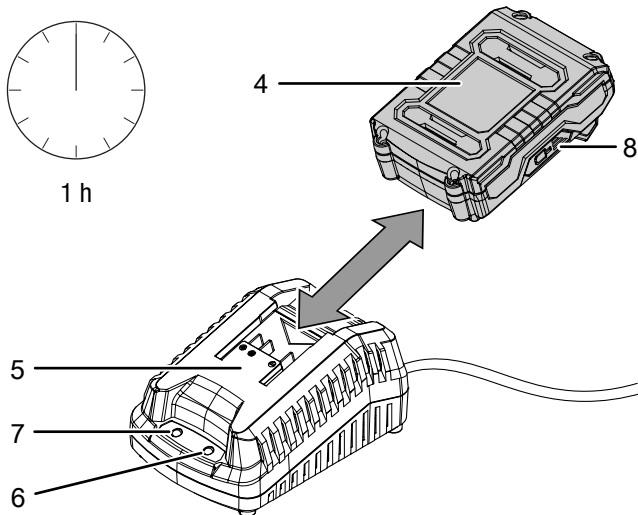
Nieprawidłowe ładowanie akumulatora może spowodować jego uszkodzenie.

Przed każdorazowym włożeniem lub wyciągnięciem akumulatorów wyciągnij wtyczkę przewodu zasilania z gniazdka.

W żadnym wypadku nie ładuj akumulatorów przy temperaturze otoczenia poniżej 10 °C lub powyżej 40 °C.

Akumulator jest częściowo naładowany. Przed pierwszym uruchomieniem oraz w przypadku stwierdzenia niskiego stopnia naładowania konieczne jest naładowanie akumulatora ((na 8) włączona jest wyłącznie czerwona dioda LED). W tym celu wykonaj następujące czynności:

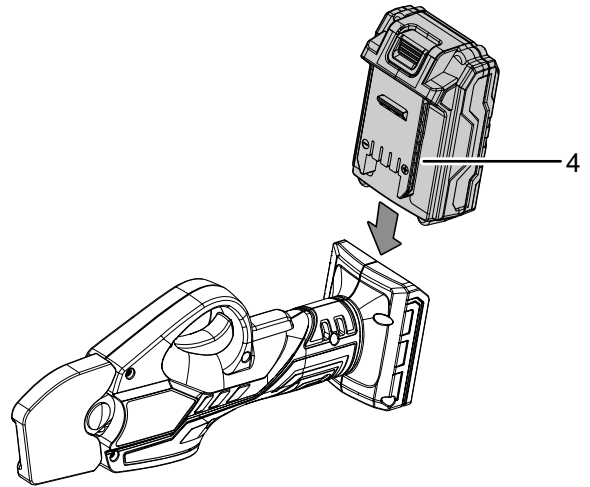
1. Wsuń akumulator (4) w odwrotnej pozycji na szybką ładowarkę (5) aż do zablokowania w zatrzasku.



2. Włącz wtyczkę zasilania szybkiej ładowarki (5) do gniazda zasilania z odpowiednim zabezpieczeniem.
 - ⇒ Spowoduje to włączenie czerwonej diody LED akumulatora (6).
 - ⇒ Czas ładowania wynosi ok. jednej godziny.
3. Odczekaj do wyłączenia się czerwonej diody LED akumulatora (6) oraz włączenia się zielonej diody LED (7).
 - ⇒ Akumulator (4) jest całkowicie naładowany.
4. Odłączaj przewód zasilania szybkiej ładowarki (5) pociągając za wtyczkę zasilania.
 - ⇒ W trakcie pracy, akumulator (4) oraz szybka ładowarka (5) nagrzały się.
 - Odczekaj do schłodzenia się akumulatora (4) do temperatury pokojowej.
5. Ponownie wyjmij akumulator (4) z szybkiej ładowarki (5) przytrzymując przycisk blokady (9) i wyciągając akumulator (4) z szybkiej ładowarki (5).

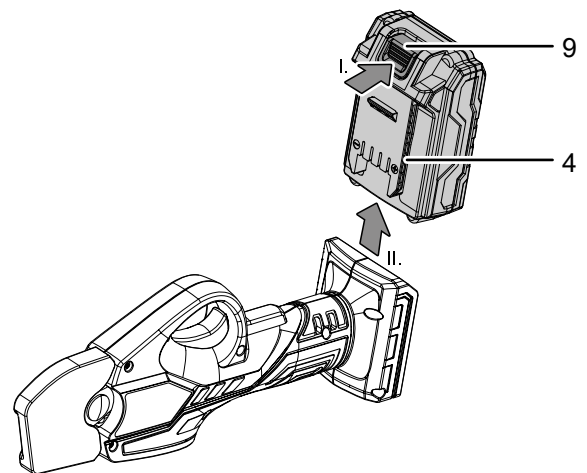
Wkładanie akumulatorów

1. Nasuń akumulator (4) w mocowanie (10) aż do zadziałania blokady zatrzaskowej.



Wymowanie akumulatora

1. Wyjmij akumulator (4) z urządzenia poprzez przytrzymanie przycisku blokady (9) (I.) i wysunięcie akumulatora z urządzenia (II.).



2. W razie potrzeby naładuj akumulator (4) zgodnie z treścią rozdziału *Ładowanie akumulatora*.

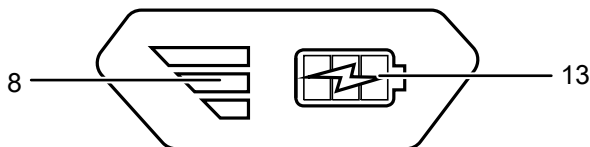
Sprawdzanie stanu naładowania akumulatora

Akumulator jest wyposażony w zintegrowany wskaźnik naładowania.

Stan naładowania jest sygnalizowany za pomocą trzech diod LED wskaźnika (8) w następujący sposób:

Kolor diody LED	Znaczenie
Zielony - pomarańczowy - czerwony	Maksymalna pojemność / moc
pomarańczowy - czerwony	Średnia pojemność / moc
Czerwony	Słabe naładowanie - naładuj akumulator

- Naciśnij przycisk akumulatora (13) na akumulatorze (4).
⇒ Umożliwi to sprawdzenie stanu naładowania akumulatora poprzez włączenie wskaźnika (8).



Obsługa



Ostrzeżenie

Nie należy eksploatować urządzenia na zewnątrz w warunkach nadchodzących opadów deszczu lub wyładowań atmosferycznych. Urządzenie może przyciągnąć uderzenie pioruna. Woda przedostająca się do obudowy może spowodować porażenie elektryczne.



Ostrzeżenie

Gwałtownie odrzucone elementy mogą spowodować obrażenia ciała. Nigdy nie używaj urządzenia, gdy w pobliżu znajdują się dzieci, inne osoby lub zwierzęta domowe! Upewnij się również, że odległość do rąk i stóp jest wystarczająca.

Porady i wskazówki dotyczące obsługi nożyc do cięcia gałęzi.

Informacje ogólne:

- Ostrze tnące winno być zawsze ostre w celu zapewnienia optymalnych wyników pracy.
- Po każdym użyciu zamontuj osłonę ochronną ostrza.

Przycinanie żywopłotów lub gałęzi

- Przed rozpoczęciem pracy sprawdź, czy w żywopłocie nie znajdują się ukryte ciała obce, np. płot ogrodowy.
- Grubość przycinanych gałęzi nie powinna być większa niż 15 mm.

Cięcie drewna miękkiego i roślin

- Grubość ciętego drewna miękkiego, gałęzi i roślin nie powinna przekraczać 28 mm.

Włączanie lub wyłączanie urządzenia

W trakcie eksploatacji urządzenia stosuj odpowiednie wyposażenie ochronne.

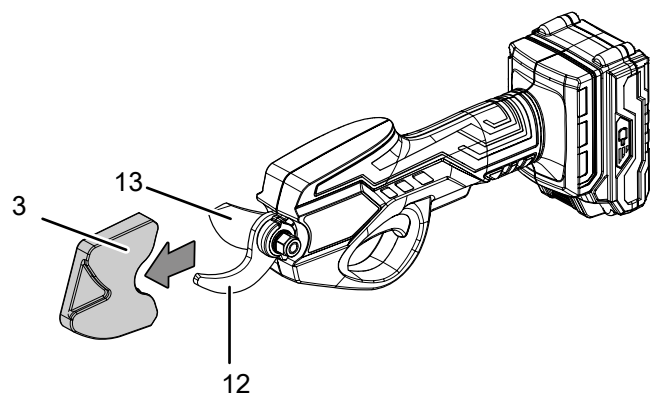


Ostrzeżenie przed obrażeniami dłoni

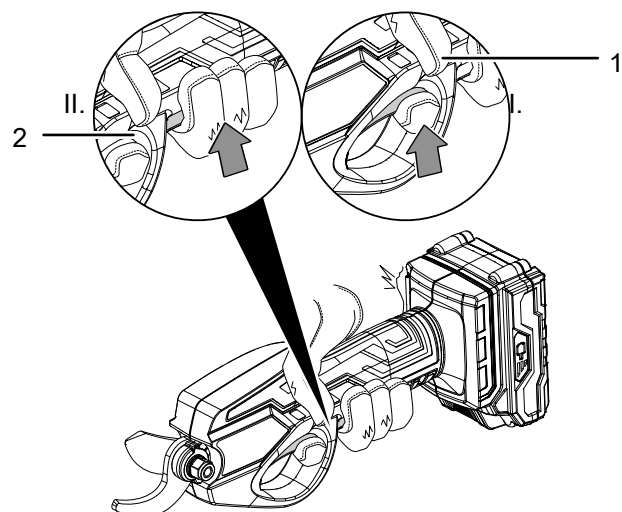
Zetknięcie z ostrzem spowodowane nieostrożną eksploatacją oznacza ryzyko skaleczenia. Nigdy nie chwytaj ostrza. Zawsze utrzymuj ostrze z dala od własnego ciała i innych, znajdujących się w pobliżu osób.



- Zdejmij osłonę (3) ostrza tnącego (13) i ostrza oporowego (12).

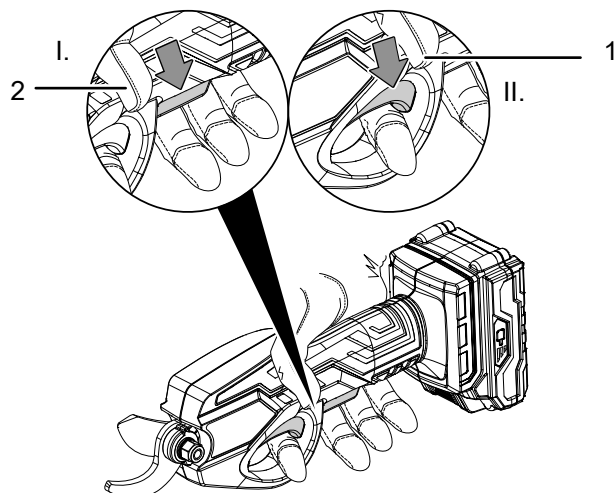


- Naciśnij blokadę włączenia (1) w celu umożliwienia naciśnięcia włącznika (2) urządzenia.

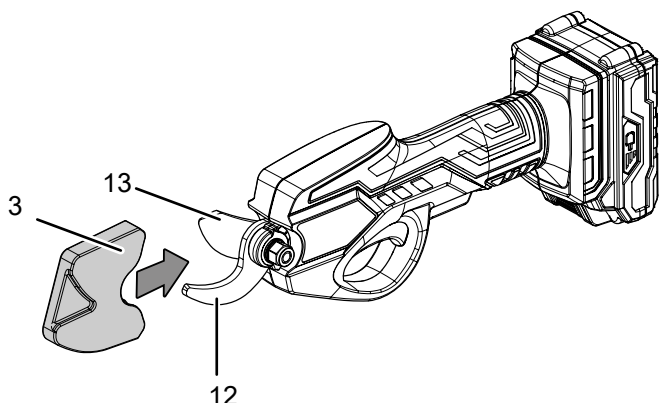


- Naciśnij i przytrzymaj blokadę włączenia (1) i przesunij włącznik (2) w celu rozpoczęcia pracy.

4. Zwolnij włącznik (2) i blokadę włączenia (1) po zakończeniu pracy.



5. Nałóż osłonę (3) na ostrze tnące (13) i ostrze odporowe (12).



Wyłączenie z eksploatacji



Ostrzeżenie przed napięciem elektrycznym

Nie dotykaj wtyczki sieciowej wilgotnymi lub mokrymi rękami.

- Wyłącz urządzenie.
- W razie potrzeby odczekaj do schłodzenia się urządzenia.
- Nałóż osłonę na ostrze.
- Odłączaj przewód zasilania ładowarki pociągając za wtyczkę zasilania.
- Wyjmij akumulator z urządzenia (patrz rozdział "Uruchomienie").
- Oczyszcz urządzenie zgodnie z treścią rozdziału "Konserwacja".
- Magazynowania urządzenia organizuj zgodnie z rozdziałem "Transport i magazynowanie".

Wyposażenie dodatkowe dostępne na zamówienie



Ostrzeżenie

Stosuj wyłącznie wyposażenie oraz urządzenia dodatkowe wyspecyfikowane w instrukcji. Zastosowanie innych niż zalecane w treści instrukcji narzędzi może powodować zagrożenie wystąpieniem obrażeń ciała.

Oznaczenie	Numer części
Akumulator zamienny Multiflex 20V 2,0 Ah	6 200 000 303
Akumulator zamienny Multiflex 20V 4,0 Ah	6 200 000 320

Błędy i usterki

Prawidłowość działania urządzenia została wielokrotnie sprawdzona w ramach procesu produkcyjnego. W przypadku występowania usterek przeprowadź czynności kontrolne według poniższej listy:

Czynności związane z usuwaniem usterek, wymagające otwarcia obudowy, mogą być przeprowadzane wyłącznie przez autoryzowany serwis lub przez firmę Trotec.

Przy pierwszym uruchomieniu dochodzi do powstawania dymu lub zapachu:

- Objaw taki nie oznacza usterki lub błędu. Objawy te zanikną po krótkim okresie czasu.

Akumulator nie jest ładowany:

- Sprawdź, czy akumulator jest prawidłowo zamontowany do szybkiej ładowarki.
Nasuń akumulator na szybką ładowarkę tak, aby styki akumulatora sięgały do wnętrza szybkiej ładowarki. Akumulator musi zostać zablokowany w szybkiej ładowarce.
- Sprawdź przyłącze sieciowe.
- Sprawdź, czy wtyczka lub przewód sieciowy nie jest uszkodzony.
- Sprawdź zabezpieczenia elektryczne po stronie zasilania.
- Sprawdź, czy szybka ładowarka nie jest uszkodzona. W przypadku stwierdzenia ewentualnego uszkodzenia szybkiej ładowarki, nie korzystaj z niej. Skontaktuj się z serwisem firmy Trotec.
- Sprawdź, czy styki akumulatora nie są zanieczyszczone. W razie potrzeby usuń wszelkie zanieczyszczenia.
- Akumulator jest uszkodzony i musi zostać wymieniony. Stosuj wyłącznie akumulatory tego samego typu.

Urządzenie nie pracuje:

- Moc akumulatora jest zbyt niska. Naładuj akumulator.
- Sprawdź, czy akumulator jest prawidłowo zamontowany do urządzenia.

Nasuń akumulator na urządzenie tak, aby zapewnić prawidłowy kontakt styków akumulatora. Akumulator musi zostać zablokowany w urządzeniu.

- Sprawdź, czy styki akumulatora nie są zanieczyszczone. W razie potrzeby usuń wszelkie zanieczyszczenia.
- Ostrze jest zakleszczone. Sprawdź, czy ostrze nie jest zakleszczone przez kamienie lub gałęzie. Nie usuwaj zakleszczonego materiału podczas pracy! Wyłącz urządzenie, wyjmij akumulator z urządzenia i ostrożnie usuń zakleszczony materiał za pomocą odpowiedniego narzędzia. Nigdy nie wkładaj palców rąk bezpośrednio między ostrza.



Informacja

Przed ponownym włączeniem urządzenia odczekaj 10 minut.

Skuteczność cięcia jest niewystarczająca.

- Ostrze jest zanieczyszczone. Czyszczenie i konserwację ostrza przeprowadzaj zgodnie z informacjami zawartymi w rozdziale „Konserwacja”.
- Sprawdź, czy ostrze nie jest uszkodzone. Nie eksploatuj urządzenia w przypadku uszkodzenia ostrza. Wymień uszkodzone ostrze na nowe.
- Ostrze jest tępe. Nie eksploatuj urządzenia w przypadku stępienia ostrza. Naostrz stępione ostrze lub wymień uszkodzone ostrze na nowe.
- Grubość gałęzi jest zbyt duża. Grubość ciętych gałęzi z drewna twardego nie powinna być większa niż 15 mm i 28 mm w przypadku drewna miękkiego.

Urządzenie rozgrzewa się do wysokiej temperatury:

- Podczas przycinania pędów zachowaj ostrożność, aby nie dopuścić do uchwycenia zbyt wielu pędów jednocześnie. Wykonuj powolne i równomierne ruchy.

Wskazówka

Po zakończeniu wszystkich czynności konserwacyjnych i naprawczych odczekaj co najmniej 10 minuty. Ponownie włącz urządzenie dopiero po upływie tego czasu.

Urządzenie nie pracuje prawidłowo mimo przeprowadzenia wszystkich czynności kontrolnych:

Skontaktuj się z serwisem. Dostarcz urządzenie do naprawy w autoryzowanym serwisie firmy Trotec.

Konserwacja

Czynności przed rozpoczęciem konserwacji



Ostrzeżenie przed napięciem elektrycznym

Nie dotykaj wtyczki sieciowej oraz akumulatora wilgotnymi lub mokrymi rękami.

- Wyłącz urządzenie.
- Odczekaj do całkowitego schłodzenia się urządzenia.
- Wyjmij akumulator z urządzenia.



Ostrzeżenie przed napięciem elektrycznym

Czynności konserwacyjne, wymagające otwarcia obudowy, mogą być przeprowadzane wyłącznie przez autoryzowany serwis lub przez firmę Trotec.

Wskazówki dotyczące konserwacji

- Nie dopuszczaj do powstania korozji lub stępienia się ostrzy. Regularnie sprawdzaj ostrze i smaruj je odpowiednim smarem lub olejem penetrującym.

We wnętrzu maszyny nie znajdują się żadne elementy, wymagające konserwacji lub smarowania przez użytkownika.

Znaki bezpieczeństwa i etykiety znajdujące się na urządzeniu

Regularnie kontroluj znaki bezpieczeństwa i etykiety znajdujące się na urządzeniu. Wymieniaj nieczytelne znaki bezpieczeństwa na nowe!

Znaki bezpieczeństwa zamieszczone na akumulatorze i na ładowarce.

Regularnie kontroluj znaki bezpieczeństwa zamieszczone na akumulatorze i na ładowarce. Wymieniaj nieczytelne znaki bezpieczeństwa na nowe!

Czyszczenie

Przed i po każdorazowym wykorzystaniu urządzenie należy oczyścić.



Ostrzeżenie przed napięciem elektrycznym

Ciecze, które przedostają się do wnętrza obudowy, powodują zagrożenie zwarcieniem.

Nigdy nie zanurzaj urządzenia oraz jego wyposażenia pod wodę. Zachowaj ostrożność, aby nie dopuścić do przedostania się wody lub innych cieczy do wnętrza obudowy.

- Czyść urządzenie za pomocą wilgotnego, miękkiego i niepostrzępionego kawałka tkaniny. Zwróć uwagę, aby do wnętrza obudowy nie przedostała się wilgoć. Nie dopuszczaj do zawilgocenia elementów elektrycznych. Do nawilżenia tkaniny nie stosuj agresywnych środków czyszczących jak np. rozpylacze czyszczące, rozpuszczalniki, środki zawierające alkohol lub środki szorujące.

- Osuszaj urządzenie za pomocą miękkiego i niepostrzępionego kawałka tkaniny.
- Oczyszczaj ostrze za pomocą miękkiej szczotki i po każdym zastosowaniu pokrywaj je warstwą uniwersalnego oleju w sprayu.
- Styki urządzenia i ładowarki winny być zawsze czyste.

Wymiana ostrza tnącego



Ostrzeżenie przed obrażeniami dłoni



Zetknięcie z ostrzem spowodowane nieostrożną eksploatacją oznacza ryzyko skaleczenia. Nigdy nie chwytaj ostrza. Zawsze utrzymuj ostrze z dala od własnego ciała i innych, znajdujących się w pobliżu osób.

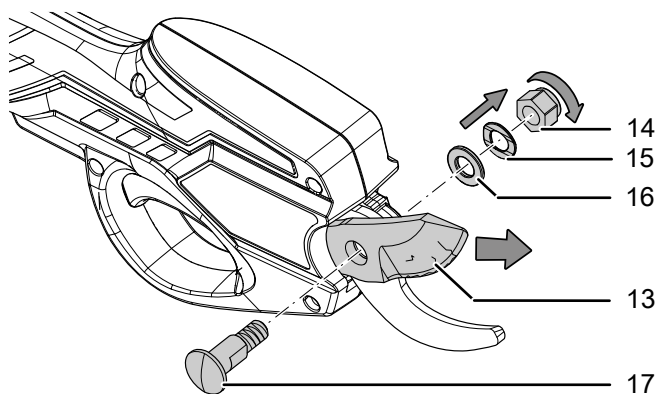


Informacja

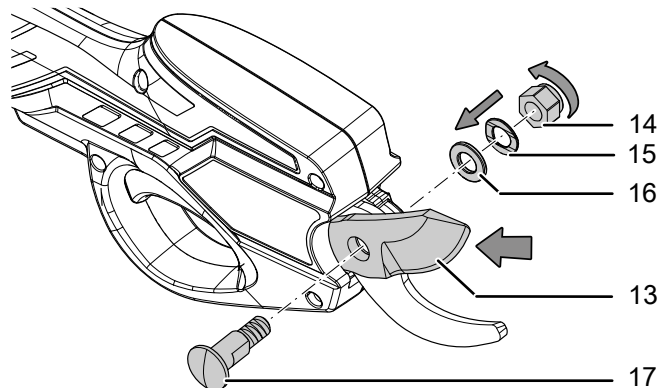
Nakrętki samozabezpieczające mogą być stosowane tylko jeden raz. Do montażu nowego ostrza stosuj wyłącznie nowe nakrętki samozabezpieczające.

W przypadku stępienia lub zużycia ostrza tnącego, konieczna jest jego wymiana.

- ✓ Urządzenie jest wyłączone.
 - ✓ Akumulator jest wyjęty z urządzenia.
1. Odkręć nakrętkę samozabezpieczającą M8 (SW13) (14), i podkładkę falistą (15) oraz podkładkę (16).
 2. Wykręć śrubę bezłbową (17).
 3. Wymontuj stare ostrze tnące (13).



7. Dokręć jedną z dwóch śrub samozabezpieczających M8 (SW13) na trzpieniu gwintowanym (17).



Utylizacja

Zawsze utylizuj materiały opakowaniowe zgodnie z przepisami ochrony środowiska i z lokalnymi przepisami dotyczącymi utylizacji.



Umieszczony na wycofanym z eksploatacji urządzeniu elektrycznym lub elektronicznym symbol przekreślonego kosza oznacza, że nie może być ono wyrzucane do odpadów gospodarczych. Urządzenie może zostać bezpłatnie zwrócone do najbliższego punktu odbioru zużytych urządzeń elektrycznych i elektronicznych. Odpowiednie adresy dostępne są w urzędach miejskich lub gminnych. Strona internetowa <https://hub.trotec.com/?id=45090> zawiera informacje dotyczące możliwości zwrotu towaru na terenie wielu krajów UE. W przeciwnym razie skontaktuj się z jednostką odpowiedzialną za utylizację zużytych urządzeń, uprawnioną do działania na terenie kraju eksploatacji urządzenia.

Specjalna utylizacja urządzeń elektrycznych i elektronicznych pozwala na ponowne zastosowanie użytych materiałów, sortowanie zastosowanych materiałów lub inne rodzaje wykorzystania starych urządzeń. Procedury te pozwalają także na ograniczenie niekorzystnego wpływu zastosowanych materiałów na środowisko naturalne oraz na zdrowie ludzi.



Li-Ion Baterie oraz akumulatory nie mogą być utylizowane wraz z odpadami gospodarstwa domowego. Zgodnie z dyrektywą 2006/66/WE Unii Europejskiej, z 6 września 2006 obowiązującą na terenie Unii Europejskiej, baterie i akumulatory muszą być dostarczane do odpowiednich przedsiębiorstw zajmujących się ich utylizacją. Utylizuj baterie i akumulatory zgodnie z obowiązującymi przepisami prawnymi.

Deklaracja zgodności

Tłumaczenie oryginalnej deklaracji zgodności według dyrektywy maszynowej WE 2006/42/WE, załącznik II część 1 rozdział A

Niniejszym firma Trotec GmbH & Co. KG deklaruje, że wyszczególniony poniżej produkt została zaprojektowany, skonstruowany i wykonany zgodnie z zapisami dyrektywy maszynowej WE w wersji 2006/42/WE.

Model produktu / produkt: PGSS 15-20V
Typ produktu: akumulatorowe nożyce ogrodowe
Rok produkcji od: 2022

Zastosowane dyrektywy UE:

- 2011/65/UE: 2011-07-01
- 2012/19/UE: 24.07.2012
- 2014/30/UE: 2014-03-29
- 2015/863/UE: 31.03.2015

Zastosowane normy harmonizowane:

- EN ISO 12100:2010
- EN 62841-1:2015

Zastosowane normy i specyfikacje techniczne:

- EN IEC 55014-1:2021
- EN IEC 55014-2:2021

Producent oraz nazwisko pełnomocnika ds. dokumentacji:

Trotec GmbH
Grebbener Straße 7, D-52525 Heinsberg
Telefon: +49 2452 962-400
E-Mail: info@trotec.de

Miejscowość i data wystawienia:

Heinsberg, dnia 04.05.2022



Detlef von der Lieck, Dyrektor Zarządzający

Trotec GmbH

Grebener Str. 7
D-52525 Heinsberg

☎ +49 2452 962-400

☎ +49 2452 962-200

✉ info@trotec.com

www.trotec.com