

PCSS 05-20V

SV

ÖVERSÄTTNING AV
BRUKSANVISNING I ORIGINAL
BATTERIDRIVEN MINI-
HANDCIRKELSÅG



 TROTEC

Innehållsförteckning

Information om bruksanvisningen..... 2

Säkerhet..... 3

Information om apparaten 8

Transport och lagring 10

Idrifttagning 11

Manövrering..... 15

Tillbehör som kan beställas 17

Fel och störningar..... 17

Underhåll..... 18

Kassering 19

Försäkran om överensstämmelse 19

Information om bruksanvisningen

Symboler

-  **Varning för elektrisk spänning**
Denna symbol gör uppmärksam på att det finns risk för liv och hälsa pga. elektrisk spänning.
-  **Varning för explosionsfarliga ämnen**
Denna symbol gör uppmärksam på att det finns risk för liv och hälsa pga. explosionsfarliga ämnen.
-  **Varning för varm yta**
Denna symbol gör uppmärksam på att det finns risk för liv och hälsa pga. varma ytor.
-  **Varning för spetsigt föremål**
Denna symbol upplyser om att faror kan uppstå för en persons liv och hälsa på grund av vassa föremål.
-  **Varning för handskador**
Denna symbol upplyser om att faror kan uppstå för en persons hälsa på grund av handskador.
-  **Varning**
Detta signalord betecknar en risk med medelsvår riskgrad som kan leda till döden eller allvarliga personskador om den inte undviks.
-  **Akta**
Detta signalord betecknar en risk med låg riskgrad som kan leda till lätta eller mindre personskador om den inte undviks.

Information

Detta signalord betecknar viktig information (t.ex. materiella skador), men ingen risk för liv och lem.



Info

Hänvisningar med denna symbol hjälper dig att snabbt och säkert kunna utföra ditt arbete.



Följ anvisningen

Hänvisningar med denna symbol gör uppmärksam på att bruksanvisningen måste beaktas.



Bär hörselskydd

Hänvisningar med denna symbol gör uppmärksam på att ett hörselskydd måste användas.



Bär skyddsglasögon

Hänvisningar med denna symbol gör uppmärksam på att ett ögonskydd måste användas.



Använd skyddsmask

Hänvisningar med denna symbol gör uppmärksam på att en skyddsmask måste användas.



Bär skyddskläder

Hänvisningar med denna symbol gör uppmärksam på att skyddskläder måste användas.



Använd skyddshandskar

Hänvisningar med denna symbol gör uppmärksam på att skyddshandskar måste användas.

Aktuell bruksanvisning och EU-försäkran om överensstämmelse kan du ladda ner från följande länk:



PCSS 05-20V



<https://hub.trotec.com/?id=44514>

Säkerhet

Allmänna säkerhetsföreskrifter för elverktyg



Varning

Läs alla säkerhetsanvisningar, anvisningar, illustrationer och tekniska data som tillhör detta elverktyg.

Att inte iaktta säkerhetsföreskrifter och anvisningar nedan kan orsaka elstötar, brand och/eller allvarliga personskador.

Förvara alla säkerhetsföreskrifter och anvisningar på ett säkert ställe för framtida användning.

Begreppet "Elverktyg" som används i säkerhetsanvisningarna avser nätanslutna elverktyg (med nätledning) eller batteridrivna elverktyg (utan nätledning).



Allmänna säkerhetsföreskrifter för elverktyg - säker arbetsmiljö

- **Håll arbetsområdet rent och väl belyst.** Oordning eller bristfällig belysning på arbetsplatsen kan leda till olyckor
- **Arbeta inte med elverktyget i omgivningar med explosionsrisk där det finns brännbara vätskor, gaser eller damm.** Elverktyg alstrar gnistor som kan antända dammet eller ångorna.
- **Håll barn och kringstående personer på betryggande avstånd under arbetet med elverktyget.** Om du störs av kringstående personer kan du förlora kontrollen över elverktyget.



Allmänna säkerhetsföreskrifter för elverktyg - elektrisk säkerhet

- **Elverktygets anslutningskontakt måste passa in i kontaktuttaget. Anslutningskontakten får absolut inte ändras. Använd inte adapterkontakter tillsammans med skyddsjordade elverktyg.** Originalkontakter och lämpliga kontaktuttag minskar risken för elstötar.
- **Undvik kroppskontakt med jordade ytor som rör, värmeelement, spisar och kylskåp.** Det finns en större risk för elstötar om din kropp är jordad.
- **Skydda elverktyget från regn och fukt.** Tränger vatten in i ett elverktyg ökar risken för elstötar.
- **Använd aldrig anslutningskabeln på ett felaktigt sätt, t.ex. genom att bära eller hänga upp elverktyget i den eller genom att dra i den för att lossa kontakten ur kontaktuttaget. Håll anslutningskabeln på avstånd från värmekällor, olja, skarpa kanter och rörliga delar.** Skadade eller tilltrasslade anslutningskablar ökar risken för elstötar.

- **När du arbetar med ett elverktyg utomhus, får endast en förlängningskablarna som är avsedda för utomhusbruk användas.** Om lämpliga förlängningskablar för utomhusbruk används, minskar risken för elstötar.
- **Om det är absolut nödvändigt att använda elverktyget i fuktig miljö, ska du använda en jordfelsbrytare.** Användning av jordfelsbrytare minskar risken för elstötar.



Allmänna säkerhetsföreskrifter för elverktyg - personsäkerhet

- **Var uppmärksam, ha uppsikt över vad du gör och använd elverktyget med förnuft. Använd inte elverktyget när du är trött eller om du är påverkad av droger, alkohol eller mediciner.** Ett ögonblicks bristande uppmärksamhet vid arbetet med elverktyg kan leda till allvarliga personskador.



Använd alltid personlig skyddsutrustning och skyddsglasögon.

Den personliga skyddsutrustningen, som t.ex. dammskyddsmask, halkfria säkerhetsskor, hjälm eller hörselskydd – beroende av elverktygets modell och driftsätt – reducerar risken för kroppsskada.

- **Förhindra oavsiktlig igångsättning. Försäkra dig om att elverktyget är fränkopplat innan du ansluter det till nätströmmen och / eller batteriet, tar upp det eller bär det.** Om du bär elverktyget med fingret på strömbrytaren eller ansluter ett tillkopplat elverktyg till nätströmmen, kan en olycka inträffa.
- **Ta bort alla inställningsverktyg och skruvnycklar innan du slår på elverktyget.** Ett verktyg eller en nyckel, som befinner sig i en roterande komponent på elverktyget, kan leda till personskador.
- **Undvik en onormal kroppshållning. Se till att du står stadigt och håller jämvikten.** På så sätt har du bättre kontroll över elverktyget i oväntade situationer.
- **Använd lämpliga kläder. Använd inte löst hängande kläder eller smycken. Håll hår och kläder på avstånd från rörliga delar.** Löst hängande kläder, smycken och långt hår kan dras in av roterande delar.
- **Om dammsugnings- och uppsamlingsanordningar kan monteras ska dessa anslutas och användas korrekt.** Används en dammuppsugning kan faror som orsakas av damm minskas.
- **Invagga inte dig själv i falsk säkerhet och hoppa inte över säkerhetsreglerna för elverktyg även om du är bekant med elverktyget efter långvarig användning.** Oaktsamt agerande kan leda till allvarliga personskador inom en bråkdelens sekund.

 **Allmänna säkerhetsföreskrifter för elverktyg - användning och hantering av elverktyg**

- **Överbelasta inte elverktyget. Använd rätt elverktyg för det planerade arbetet.** Med ett lämpligt elverktyg kan du arbeta bättre och säkrare inom angivet effektområde.
- **Använd aldrig elverktyget om strömbrytaren är defekt.** Ett elverktyg som inte kan sättas på eller stängas av är farligt och måste repareras.
- **Dra ut kontakten ur kontaktuttaget och/eller ta ut det borttagbara batteriet innan du gör inställningar, byter insatsverktygsdelar eller lägger ifrån dig elverktyget.** Denna försiktighetsåtgärd förhindrar oavsiktlig inkoppling av elverktyget.
- **Elverktyg som inte används ska förvaras utom räckhåll för barn. Elverktyget får inte användas av personer som inte är förtrogna med dess användning eller inte har läst denna anvisning.** Elverktyg är farliga om de används av oerfarna personer.
- **Ta noga hand om elverktyg och insatsverktyg. Kontrollera att rörliga komponenter fungerar felfritt, att de inte kärvar och att komponenter inte har brustit eller skadats så att elverktygets funktion påverkas negativt. Se till att skadade delar repareras innan elverktyget används igen.** Många olyckor orsakas av dåligt skötta elverktyg.
- **Håll skärande verktyg vassa och rena.** Omsorgsfullt skötta skärande verktyg med vassa eggjar kärvar mindre ofta och är lättare att styra.
- **Använd elverktyg, insatsverktyg osv. enligt dessa anvisningar. Ta hänsyn till arbetsvillkoren och arbetsmomenten.** Används elverktyget på ett icke ändamålsenligt sätt kan farliga situationer uppstå.
- **Håll handtag och greppytor torra, rena och fria från olja och fett.** Halkiga handtag och greppytor tillåter ingen säker användning och kontroll av elverktyget i oförutsedda situationer.

 **Allmänna säkerhetsanvisningar för elverktyg - användning och hantering av det batteridrivna verktyget**

- **Ladda endast batterierna med laddaren som rekommenderas av tillverkaren.** Det finns brandrisk när en laddare som är avsedd för en viss typ av batteri används med andra batterier.
- **Använd endast därför avsedda batterier i elverktyget.** Användningen av andra batterier kan orsaka personskador och medföra brandrisk.

- **Batterier som inte används ska hållas borta från gem, mynt, nycklar, spikar, skruvar eller andra små metallföremål som skulle kunna orsaka en överbrygning av kontakterna.** En kortslutning mellan batterikontakterna kan leda till brännskador eller brand.
- **Felaktig användning kan få batteriet att läcka. Undvik kontakt med den utläckande vätskan. Skölj med vatten vid oavsiktlig kontakt. Tillkalla läkare om batterivätskan kommer i kontakt med ögonen.** Batterivätska som läcker ut kan leda till hudirritationer eller brännskador.
- **Använd inte skadade eller modifierade batterier.** Skadade eller modifierade batterier kan bete sig oförutsägbart och orsaka brand, explosion eller personskada.
- **Utsätt inte ett batteri för eld eller för höga temperaturer.** Brand eller temperaturer över 130 ° C kan orsaka explosion.
- **Följ alla anvisningar för laddning och ladda aldrig batteriet eller det batteridrivna verktyget utanför temperaturområdet som anges i bruksanvisningen.** Felaktig laddning eller laddning utanför det tillåtna temperaturområdet kan förstöra batteriet och öka risken för brand.

 **Allmänna säkerhetsanvisningar för elverktyg - användning och hantering av laddaren**

- **Laddaren får användas av barn från 8 år och av personer med begränsad fysisk, sensorisk och mental förmåga, eller av personer utan nödvändiga erfarenheter och kunskaper, om de står under uppsikt och har instruerats om apparatens säkra användning och förstår de faror som är förbundna med detta. Barn får inte leka med laddaren.** Rengöring och användarunderhåll får inte genomföras av barn utan uppsikt.
- **Sätt aldrig i inte laddningsbara batterier i laddaren.** Det finns brand- och explosionsrisk när en laddare som är avsedd för en viss typ av laddningsbara batterier används med andra laddningsbara batterier eller inte laddningsbara batterier.
- **Ladda bara li-jon batteriet "Multiflex 20 - 2.0 DC" med en kapacitet på 2,0 Ah (5 battericeller) med laddaren "Multiflex 20 - 2.0 AC".** De laddningsbara batteriernas spänning måste passa till laddarens laddningsspänning.

Allmänna säkerhetsföreskrifter för elverktyg – service

- **Låt endast kvalificerad fackpersonal reparera elverktyget och använd då endast originalreservdelar.** Detta garanterar att elverktygets säkerhet bibehålls.
- **Underhåll aldrig skadade batterier.** Allt underhåll på batterier får endast genomföras av tillverkaren eller befullmäktigat ombud.

Apparatspecifika säkerhetsföreskrifter för handcirkelsågar

Säkerhetsföreskrifter för alla sågar

Sågning

- **FARA: Håll händerna borta från sågområdet och sågbladet. Håll i det extra handtaget eller i motorkåpan med den andra handen.** När du håller i sågen med båda händerna, kan de inte skadas av sågbladet.
- **Grip inte in under arbetsstycket.** Under arbetsstycket erbjuder skyddshuven inget skydd mot sågbladet.
- **Anpassa sågdjupet till arbetsstyckets tjocklek.** Mindre än en hel tandhöjd bör vara synlig under arbetsstycket.
- **Håll aldrig arbetsstycket som ska sågas i handen och lägg det aldrig på benet för att fixera det. Säkra arbetsstycket i en stabil infästning.** Det är viktigt att arbetsstycket sitter stadigt för att minska risken för kroppskontakt, blockering av sågbladet och kontrollförlust.
- **Håll endast i elverktygets isolerade greppytor vid arbeten där risken finns att insatsverktyget träffar dolda strömkablar eller den egna anslutningskabeln.** Vid kontakt med en spänningssatt ledning kan även metalldelar i elverktyget bli spänningsförande och orsaka elstötar.
- **Använd alltid ett anslag eller en rak kantföring vid längdsågning.** Då får du ett exakt, rent snitt och risken för att sågbladet blockeras minskas.
- **Använd alltid sågblad med rätt storlek och passande infästningshål (t.ex. rombformat eller runt).** Sågblad som inte passar till sågens monteringsdelar går ojämnt och kan orsaka kontrollförlust.
- **Använd aldrig skadade eller fel underläggsbrickor och skruvar till sågbladet.** Underläggsbrickorna och skruvarna är speciellt konstruerade för just denna såg, för ett optimalt resultatet och en säker drift.

Ytterligare säkerhetsföreskrifter för alla sågar

Bakslag - orsaker och motsvarande säkerhetsföreskrifter

Ett bakslag är den plötsliga reaktionen när sågbladet hakar upp sig, kommer i kläm eller är felaktigt inriktat, som sedan leder till att en okontrollerad såg lyfts upp ur arbetsstycket och rör sig mot användaren.

När sågbladet hakar upp sig eller kläms fast i sågspåret som sluter sig, blockerar det och motorns kraft slår tillbaka sågen i riktning mot användaren.

När sågbladet förvrids i sågspåret eller har fel inriktning, kan tänderna på den bakre sågbladskanten haka fast i arbetsstyckets yta, vilket gör att sågbladet går upp ur sågspåret och sågen slungas tillbaka mot användaren.

Ett bakslag är resultatet av en felaktig användning av sågen. Det kan förhindras genom lämpliga försiktighetsåtgärder som beskrivs nedan.

- **Håll sågen i ett stadigt grepp med båda händerna och håll armarna i en sådan position så att du kan fånga upp bakslagskrafterna. Stå alltid vid sidan om sågbladet och se till att sågbladet aldrig kommer att ligga i en linje med kroppen.** Vid ett bakslag kan cirkelsågen hoppa tillbaka, men genom lämpliga försiktighetsåtgärder kan användaren behärska bakslagskrafterna.
- **Om sågbladet kärvar eller om du avbryter arbetet, ska sågen frångöpas och hållas stadigt i materialet tills sågbladet står stilla. Försök aldrig att dra sågen ur arbetsstycket eller att dra den bakåt medan sågbladet fortfarande rör sig - ett bakslag kan bli följden.** Ta reda på orsaken till blockeringen av sågbladet och åtgärda den.
- **Vill du starta sågen igen som sitter i arbetsstycket, ska du centrera sågbladet i sågspåret och kontrollera att sågens tänder inte är blockerade i arbetsstycket.** När sågbladet kärvar kan det hoppa upp ur arbetsstycket eller orsaka ett bakslag när sågen startas om.
- **Stötta stora plattor för att minska risken för ett bakslag för att sågbladet klämmer.** Stora plattor kan ge efter genom sin egen vikt. Plattorna måste stötta på båda sidorna, både i närheten av sågspåret och i närheten av kanten.
- **Använd inga slöa eller skadade sågblad.** Sågblad med slöa eller felaktigt inställda tänder orsakar genom ett för trångt sågspår förhöjd friktion, blockering av sågbladet och bakslag.
- **Dra åt inställningarna för sågdjupet och skärvinkeln innan du börjar med sågningen.** Om inställningarna ändras under arbetet kan sågbladet klämmas fast och orsaka bakslag.
- **Var speciellt försiktig vid sågning i befintliga väggar eller andra dolda områden.** Sågbladet kan blockera eller orsaka ett bakslag när det tränger ner i dolda objekt.

Säkerhetsanvisningar för cirkelsågar med pendelskyddshuv och cirkelsågar med släpkydd – den undre skyddshuvens funktion

- **Kontrollera alltid före användningen att den undre skyddshuv stängs korrekt. Använd inte sågen när den undre skyddshuv inte rör sig fritt och inte stängs direkt. Kläm eller bind aldrig fast den undre skyddshuv i öppen position.** Om sågen oavsiktligt skulle falla ner i golvet, kan den undre skyddshuv deformeras. Öppna skyddshuv med återdragningspaken och försäkra dig om att den rör sig fritt och oavsett skärvinkel och sågdjup aldrig kommer i kontakt med sågbladet och andra delar.
- **Kontrollera att fjädern för den undre skyddshuv fungerar korrekt. Låt sågen repareras före användningen, om den undre skyddshuv och fjädern inte fungerar som de ska.** Skadade delar, klibbiga avlagringar eller spånanhopningar medför att den undre skyddshuv arbetar med fördröjning.
- **Öppna endast den undre skyddshuv för hand vid speciella sågningar, som t.ex. ”insticks- och vinkelsågning”.** Öppna den undre skyddshuv med återdragningspaken och släpp den så snart sågbladet sticker in i arbetsstycket. Vid alla andra sågningsarbeten bör den undre skyddshuv arbeta automatiskt.
- **Lägg aldrig ifrån dig sågen på arbetsbänken eller golvet, utan att den undre skyddshuv täcker sågbladet.** Ett oskyddat och roterande sågblad gör att sågen rör sig mot snittriktningen och sågar allt som är i vägen. Beakta sågbladets eftergångstid.

Extra säkerhetsföreskrifter för handcirkelsågar

- **Stick inte in händerna i spånutkastet.** De kan skadas av roterande delar.
- **Arbeta inte med elverktyget över huvudhöjd.** Då har du ingen möjlighet att kontrollera elverktyget.
- **Använd inte några slipskivor.**
- **Använd endast sågblad med diametern som anges i tekniska data.** Användning av ett blad i fel storlek kan leda till att bladet inte skyddas på ett korrekt sätt eller att funktionen på skyddshuv påverkas.
- **Använd lämpliga ledningssökare för att lokalisera dolda försörjningsledningar eller kontakta lokala distributionsföretag.** Kontakt med elledning kan leda till brand eller elstötar. Skador på en gasledning kan leda till explosion. Skadas en vattenledning uppstår saksador och kan leda till elstötar.
- **Använd inte elverktyget i stationär drift.** Det har inte konstruerats för att användas med sågbord.
- **Såga inte i järnmetaller.** Glödande spån kan antända dammuppsugningen.

- **Om nätanslutningen på denna apparat skadas måste den ersättas av en speciell anslutningsledning som finns tillgänglig hos tillverkaren eller dennes kundtjänst.**
- **Tillse en konstant matning av verktyget.** En för låg matning kan leda till överhettning av sågtänderna eller att arbetsstycket som ska bearbetas smälter.

Ändamålsenlig användning

Använd apparaten PCSS 05-20V uteslutande för:

- Sågning av längd- och tvärsnitt i trä, spånskivor, plast, lättviktigt byggmaterial och ickejärnmetaller.
- Skärning i kakel. Vid skärning i kakel ska det sörjas för en tillräcklig dammuppsugning.

Använd ett lämpligt sågblad och ett stabilt underlag och följ alltid alla tekniska data.

Vi rekommenderar att använda elverktyget med originaltillbehör från Trotec.

Förutsebar felanvändning

- Apparaten är inte avsedd för bearbetning av fuktigt trä.
- Apparaten är inte avsedd för bearbetning av glas eller sten.
- Apparaten är inte avsedd för bearbetning av järnmetaller.

En användning av apparaten utöver den användning som beskrivs i kapitel Ändamålsenlig användning gäller som förutsebar felanvändning.

Personalkvalifikation

Personer som använder denna apparat måste:

- ha läst och förstått bruksanvisningen, särskilt kapitel Säkerhet.

Säkerhetssymboler och skyltar på det laddningsbara batteriet och laddaren

Information

Ta inte bort några säkerhetssymboler, dekaler eller etiketter från laddaren. Håll alla säkerhetssymboler, dekaler och etiketter i läsbart skick.

Följande säkerhetssymboler och skyltar är uppsatta på batteriet:



Varning för explosionsrisk!

Dessa symboler gör uppmärksam på följande:



Utsätt inte batteriet för eld eller för höga temperaturer! Batteriet får inte komma i kontakt med vatten eller eld! Undvik direkt solljus och fukt. Det finns explosionsrisk!

Ladda aldrig batteriet vid en omgivningstemperatur under 10 °C eller över 40 °C. Felaktig laddning eller laddning utanför det tillåtna temperaturområdet kan förstöra batteriet och öka risken för brand.



Avfallshantera batteriet på föreskrivet sätt!

Denna symbol gör uppmärksam på följande:
Avfallshantera batteriet på föreskrivet sätt och aldrig i avloppsvatten eller offentliga vattendrag.
Batteriet innehåller retande, frätande och giftiga ämnen som utgör en stor risk för människan och miljön.

Följande säkerhetsymboler och skyltar är uppsatta på laddaren:



Denna symbol gör uppmärksam på följande:
Läs bruksanvisningen resp. driftsinstruktionen innan du laddar upp det återuppladdningsbara batteriet.



Denna symbol gör uppmärksam på följande:
Använd bara laddaren för att ladda batteriet i torra områden inomhus - inte utomhus.

Personlig skyddsutrustning



Använd hörselskydd.

Bullerinverkan kan orsaka hörselnedsättning.



Använd skyddsglasögon.

Så skyddar du ögonen mot delar som lossnar, faller ner eller flyger omkring och kan orsaka personskador.



Använd skyddsmask.

Så förhindras att hälsovådligt damm som uppstår under bearbetningen av ett arbetsstycke, andas in.



Använd skyddshandskar.

Så skyddas händerna mot brännskador, klämskador och skrapsår.



Bär tättsittande skyddskläder.

Därigenom minskar risken för att kläderna dras in i roterande delar.

Restrisker



Varning för elektrisk spänning

Elstöt till följd av otillräcklig isolering.
Kontrollera apparaten före varje användning avseende skador och korrekt funktion.
Om det förekommer skador, använd inte apparaten.
Använd inte apparaten om apparaten eller dina händer är fuktiga eller blöta.



Varning för elektrisk spänning

Arbeten på elektriska komponenter får endast genomföras av ett specialistföretag med behörighet.



Varning för elektrisk spänning

Ta ut nätkontakten ur kontaktuttaget och ta ut batteriet ur apparaten innan arbeten påbörjas på apparaten!
Dra ut nätkabeln ur kontaktuttaget genom att ta i nätkontakten.



Varning för elektrisk spänning

Det finns risk för kortslutning genom vätskor som tränger in i huset!
Doppa inte apparaten och tillbehöret i vatten. Se till att inget vatten eller andra vätskor kan tränga in i huset.



Varning för explosionsfarliga ämnen

Batteriet får inte utsättas för temperaturer över 45 °C!
Batteriet får inte komma i kontakt med vatten eller eld!
Undvik direkt solljus och fukt. Det finns explosionsrisk!



Varning för explosionsfarliga ämnen

Fint damm och spån som uppstår under sågningen är lättantändligt. Det finns brand- och explosionsrisk!
Använd en damm- resp. spånsäck eller en dammuppsugning för att samla in dammet som uppstår.



Varning för varm yta

Insatsverktyget kan fortfarande vara hett efter användningen. Det finns risk för brännskador vid kontakt med insatsverktyget.



Ta inte i insatsverktyget med bara händer!
Använd skyddshandskar!



Varning för handskador

I sågbladets och fotplattans område finns det risk för klämskador vid vårdslös hantering.
Använd skyddshandskar!



Varning för spetsigt föremål

Delar av sågbladet är vassa. Det finns risk för skador vid vårdslös hantering.
Använd skyddshandskar!



Varning

Giftigt damm!



Skadligt/giftigt damm som kan uppträda under bearbetningen är hälsoskadligt för operatören och personer som befinner sig i närheten.



Använd skyddsglasögon och dammskyddsmask!



Varning

Bearbeta inget asbesthaltigt material.
Asbest gäller som cancerframkallande.



Varning

Försäkra dig om att du inte träffar ström-, gas- eller vattenledningar när du arbetar med ett elverktyg.
Testa ev. med en ledningssökare innan du borrar i en vägg.

**Varning**

Risk för personskador genom kringflygande delar eller verktygsadaptrar.

**Varning**

Det kan utgå faror från denna apparat om personer som inte undervisats använder den på ett felaktigt eller icke ändamålsenligt sätt! Beakta personalkvalifikationerna!

**Varning**

Apparaten är inte en leksak och får inte hamna i barns händer.

**Varning**

Risk för kvävning!
Låt inte förpackningsmaterialet ligga framme på ett oaktsamt sätt. Det kan utgöra en farlig leksak för barn.

**Akta**

Vibrationsemissioner kan vara hälsofarliga om apparaten används en längre tid eller om den används och sköts på ett felaktigt sätt.

**Akta**

Håll tillräckligt avstånd från värmekällor.

Information

Apparaten kan skadas om den förvaras eller transporteras osakkunnigt.
läs informationen om apparatens transport och förvaring.

Tillvägagångssätt vid nödsituationer / nödstoppsfunktion

Nödstopp:

Genom att dra ut batteriet stoppas apparatens funktion omedelbart. Sätt inte i batteriet igen för att säkra apparaten mot oavsiktlig återstart.

Tillvägagångssätt vid nödsituationer:

1. Stäng av apparaten.
2. Ta i nödfall ut batteriet ur apparaten: Håll i batteriets upplåsningsknapp och dra loss batteriet från apparaten enligt beskrivningen i kapitel "Ta ut batteriet".
3. Sätt inte i batteriet igen när apparaten är defekt.

Information om apparaten**Beskrivning av apparaten**

Den batteridrivna apparaten PCSS 05-20V lämpar sig för sågning av längd- och tvärsnitt i trä, spånskivor, plast och lättviktigt byggmaterial med ett lämpligt sågblad och på ett fast underlag.

Sågdjupet kan steglöst ställas in mellan 0 mm och 28,5 mm.

Apparaten arbetar med ett tomgångsvarvtal på 3.150 min⁻¹.

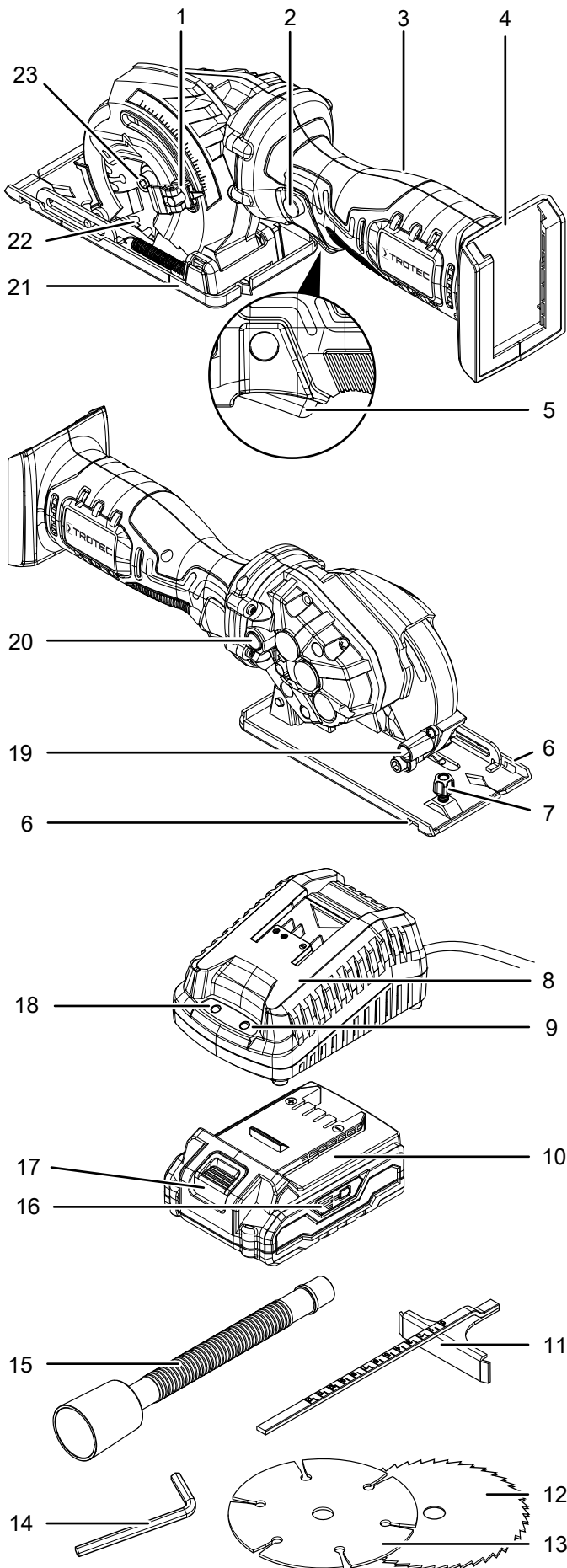
Spindelspärren möjliggör ett enkelt byte av sågbladet.

Apparaten har en inkopplingspärre för att förhindra att den oavsiktligt startar.

För en förbättrad snittstyrning kan du montera ett parallellanslag.

Batteriet har en egen kapacitetsvisning som visar laddningstillståndet utan att batteriet måste vara anslutet till apparaten.

Bild på apparaten

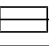



Nr	Beteckning
1	Fästspak för sågdjupet
2	Inkopplingspär
3	Handtag
4	Infästning för batteriet
5	På/Av knapp
6	Infästning för parallellslaget
7	Vingskruv för parallellslaget
8	Snabbladdare
9	Röd batteri-LED (batteriet laddas)
10	Batteri
11	parallellslag
12	Sågblad HSS
13	Sågblad diamant
14	Insexnyckel
15	Adapter för dammuppsugning
16	Visning av batterikapacitet i 3 nivåer
17	Upplåsningsknapp
18	Grön batteri-LED (snabbladdare klar för drift)
19	Spånutkast
20	Spindel-spär
21	Bottenplatta
22	Sågblad TCT
23	Spännskruv

Leveransomfattning

- 1 x batteridrivna mini-handcirkelsåg PCS 05-20V
- 1 x batteri
- 1 x snabbladdare
- 1 x sågblad HSS (89 x 1,6 x 10 mm) 44 tänder
- 1 x sågblad TCT (89 x 1,8 x 10 mm) 24 tänder
- 1 x sågblad diamant (89 x 1,6 x 10 mm)
- 1 x parallellslag
- 1 x adapter för dammuppsugning
- 1 x insexnyckel SW5
- 1 x transportväska
- 1 x anvisning

Teknisk information

Parameter	Värde
Modell	PCSS 05-20V
Nominell spänning	20 V \equiv
Tomgångsvarvtal	3.150 min ⁻¹
Sågbladets diameter, max.	89 mm
Sågdjup	max. 28,5 mm
Mått bottenplatta	83 x 165 mm
Vikt	2 kg
Sågblad HSS / TCT / diamant (ingår i leveransen)	
Sågblad HSS för metall och aluminium	44 tänder
Sågblad TCT för trä och plast	24 tänder
Tandtjocklek HSS / TCT	1,6 / 1,8 mm
Diameter sågblad	89 mm
Tomgångshastighet	
HSS	7.000 min ⁻¹
TCT	10.000 min ⁻¹
Diamant	17.000 min ⁻¹
Diameter hål	10 mm
Stamblad tjocklek	1,6 mm
Batteri	Multiflex 20 - 2.0 DC
Typ	Li-jon
Nominell spänning	20 V \equiv
Kapacitet	2,0 Ah
Snabbladdare	Multiflex 20 - 2.0 AC
Ingång	
Nominell spänning	230 – 240 V / 50 Hz
Effektförbrukning	65 W
Utgång	
Nominell spänning	21,5 V \equiv
Laddningsström	2,4 A
Säkring 	T 3,15 A
Laddningstid	1 h
Kabellängd	1,5 m
Skyddstyp	II / 
Vibrationsinformation enligt EN 62841	
Totalt vibrationsemissionsvärde (sågning av trä):	
Vibrationsemissionsvärde	3,6 m/s ²
Osäkerhet K	1,5 m/s ²

Parameter	Värde
Ljudvärden enligt EN 62841	
Ljudtrycksnivå L _{PA}	82 dB(A)
Ljudeffektnivå L _{WA}	93 dB(A)
Osäkerhet K	3 dB(A)



Använd hörselskydd.

Bullerinverkan kan orsaka hörselnedsättning.

Hänvisningar till ljud- och vibrationsinformationen:

- Angivna vibrationsvärden **och angivna bulleremissionsvärden** har uppmätts enligt ett standardiserat testförfarande (EN 62841) och kan användas för att jämföra ett elverktyg med ett annat.
- Angivna vibrationsvärden **och angivna bulleremissionsvärden** kan även användas för en preliminär bedömning av belastningen.



Akta

Vibrationsemissioner kan vara hälsofarliga om apparaten används en längre tid eller om den används och sköts på ett felaktigt sätt.

- Vibrations- **och bulleremissionsvärdena** kan avvika under den faktiska användningen av elverktyget, beroende på hur elverktyget används, och i synnerhet beroende på vilken typ av arbetsstycke som används. Försök att hålla belastningen på grund av vibrationer så låg som möjligt. Exempel på åtgärder för att minska vibrationsbelastningen är att bära handskar när verktyget används och att begränsa arbetstiden. I det här fallet måste alla delar av driftcykeln beaktas (exempelvis tider, under vilka elverktyget är avstängt, och när det visserligen är inkopplat men kör utan belastning).

Transport och lagring

Information

Apparaten kan skadas om den förvaras eller transporteras osakkunnigt. Läkta informationen om apparatens transport och förvaring.

Transport

Använd transportväskan som ingår i leveransen för att transportera apparaten och för att skydda den från yttre inverkan.

Beakta följande information **före** varje transport:

- Stäng av apparaten.
- Dra ut laddarens nätkabel ur kontaktuttaget genom att ta i nätkontakten.
- Låt apparaten svalna.
- Ta ut batteriet ur apparaten.

- Ta bort dammupsugningen från apparaten.

Li-jon batterierna som följer med är underkastade kraven i lagen om transport av farligt gods.

Beakta följande anvisningar om li-jon batteriernas transport resp. försändelse:

- Användaren kan transportera batteriet på gatan utan några speciella inskränkningar.
- Vid försändelse genom tredje part (t.ex. lufttransport eller speditör) måste speciella krav på förpackning och märkning iakttas. En expert för transport av farligt gods måste vara närvarande vid försändelsens förberedelse.
 - Batterier får endast försändas när huset är oskadat.
 - Tejpa över öppna kontakter och förpacka batteriet så att det inte kan förflyttas i förpackningen.
 - Iaktta även ev. ytterligare, nationellt gällande föreskrifter.

Förvaring

Beakta följande information **före** förvaringen:

- Stäng av apparaten.
- Dra ut laddarens nätkabel ur kontaktuttaget genom att ta i nätkontakten.
- Låt apparaten svalna.
- Ta ut batteriet ur apparaten.
- Ta bort dammupsugningen från apparaten.
- Rengör apparaten enligt beskrivningen i kapitel Underhåll.
- använd transportväskan som ingår i leveransen för att förvara apparaten och för att skydda den från yttre inverkan.
- Förvara aldrig fullständigt urladdade li-jon batterier. Förvaringen av urladdade batterier kan leda till djupurladdning och därmed orsaka skador på batteriet.

Följ följande förvaringsvillkor när apparaten inte används:

- torrt och skyddat mot frost och hetta
- omgivningstemperatur under 45 °C
- i transportväskan på en plats skyddad mot damm och direkt solljus

Idrifttagning

Packa upp laddaren

- Ta ut transportväskan ur förpackningen.



Varning för elektrisk spänning

Elstöt till följd av otillräcklig isolering. Kontrollera apparaten före varje användning avseende skador och korrekt funktion. Om det förekommer skador, använd inte apparaten. Använd inte apparaten om apparaten eller dina händer är fuktiga eller blöta.

- Kontrollera att innehållet i transportväskan är fullständigt och kontrollera avseende skador.



Varning

Risk för kvävning!

Låt inte förpackningsmaterialet ligga framme på ett oaktsamt sätt. Det kan utgöra en farlig leksak för barn.

- Avfallshandtera förpackningsmaterialet enligt nationella lagar.

Ladda batteriet

Information

Vid osakkunnig laddning kan batteriet skadas.

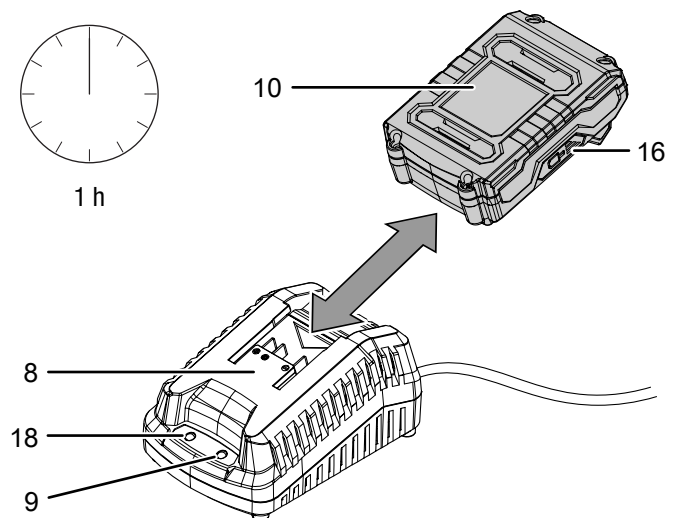
Dra ur laddarens nätkontakt varje gång du lägger i eller tar ut batteriet.

Ladda aldrig batteriet vid en omgivningstemperatur under 10 °C eller över 40 °C.

Vid leveransen är batteriet delvis laddat för att undvika att det skadas pga. djupurladdning.

Före den första idrifttagningen och när batteriets kapacitet är låg (endast den röda LED-lampan lyser i visningen för batterikapaciteten (16)) bör batteriet laddas. Gör enligt följande:

1. Skjut batteriet (10) på snabbbladdaren (8) enligt framställningen på bilden tills det snäpper fast.

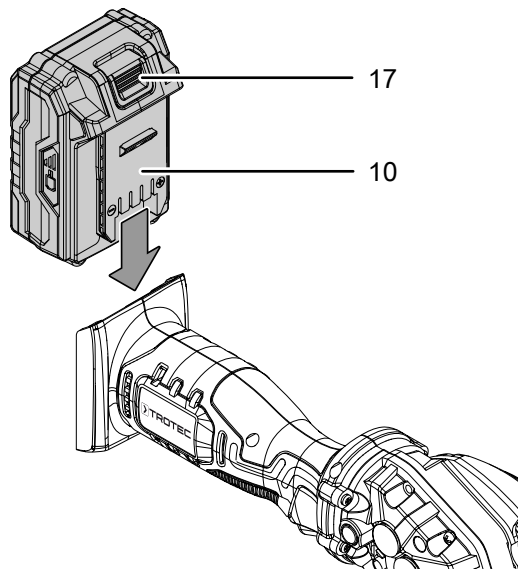


2. Sätt in snabbbladdarens (8) nätkontakt i ett korrekt säkrat kontaktuttag.
 - ⇒ Den röda LED-lampan (9) för batteriet lyser.
 - ⇒ Laddningen tar ca en timme.
3. Vänta tills den röda LED-lampan (9) för batteriet slocknar och den gröna LED-lampan (18) för batteriet lyser.
 - ⇒ Batteriet (10) är fullständigt laddat.
4. Dra ut snabbbladdarens (8) nätkabel ur kontaktuttaget genom att ta i nätkontakten.
 - ⇒ Batteriet (10) och snabbbladdaren (8) har ev. blivit varma under laddningen. Låt batteriet (10) kyla ner till rumstemperatur.

5. Ta ut batteriet (10) ur snabbbladdaren (8) igen genom att hålla i upplåsningsknappen (17) och dra av batteriet (10) från snabbbladdaren (8).

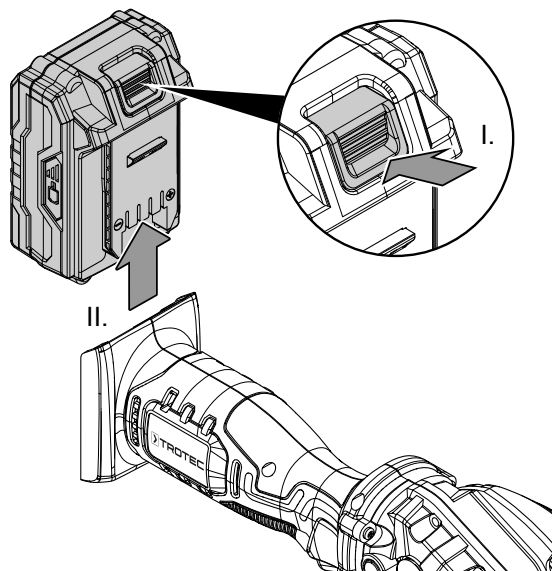
Sätta i batteriet

1. Skjut batteriet (10) på apparaten tills det snäpper fast.



Ta ut batteriet

1. Ta ut batteriet (10) ur apparaten genom att hålla i upplåsningsknappen (17) (I.) och dra av batteriet från apparaten (II.).



2. Ladda batteriet (10) vid behov enligt beskrivningen under *Ladda batteriet*.

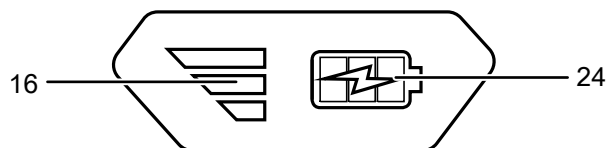
Kontrollera batteriets laddningstillstånd

Batteriet har en integrerad visning för batterikapaciteten.

Laddningstillståndet visas via de tre LED-lamporna i visningen för batterikapaciteten (16) enligt följande:

LED färg	Betydelse
Grön – Orange – Röd	maximal laddning / effekt
Orange – Röd	medelhög laddning / effekt
Röd	svag laddning - ladda batteriet

1. Tryck på batterisymbolen (24) på batteriet (10).
⇒ Du kan avläsa laddningstillståndet i visningen för batterikapaciteten (16).



Ställa in sågdjupet

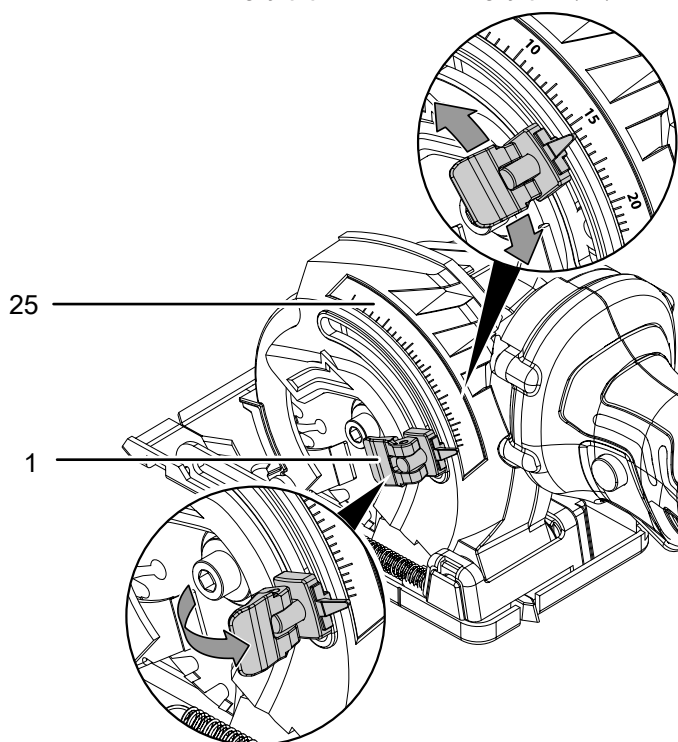
I läge 0° kan sågdjupet ställas in mellan 0 mm och 28,5 mm.



Info

Sågdjupet bör vara ca 3 mm större än materialtjockleken, så att lite mindre än den fulla tandhöjden blir synlig under arbetsstycket.

1. Lossa fästspaken (1).
2. Ställ in önskat sågdjup på skalan för sågdjupet (25).



3. Fixera fästspaken (1) igen.

Byte av sågblad



Varning för elektrisk spänning

Ta ut nätkontakten ur kontaktuttaget och ta ut batteriet ur apparaten innan arbeten påbörjas på apparaten! Dra ut nätkabeln ur kontaktuttaget genom att ta i nätkontakten.



Varning för varm yta

Insatsverktyget kan fortfarande vara hett efter användningen. Det finns risk för brännskador vid kontakt med insatsverktyget.

Ta inte i insatsverktyget med bara händer! Använd skyddshandskar!



Information

Använd uteslutande sågblad som motsvarar EN 847-1.

Information

Använd inga flänsar eller flänsmuttrar vars hål är större eller mindre än sågbladets hål.



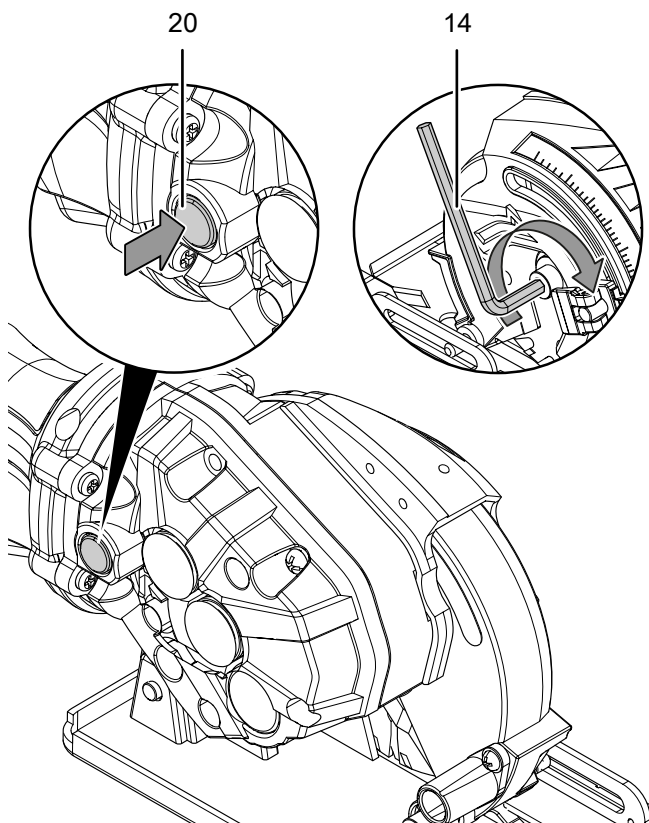
Använd skyddshandskar

Använd lämpliga skyddshandskar när du sätter i eller byter ut verktyg.

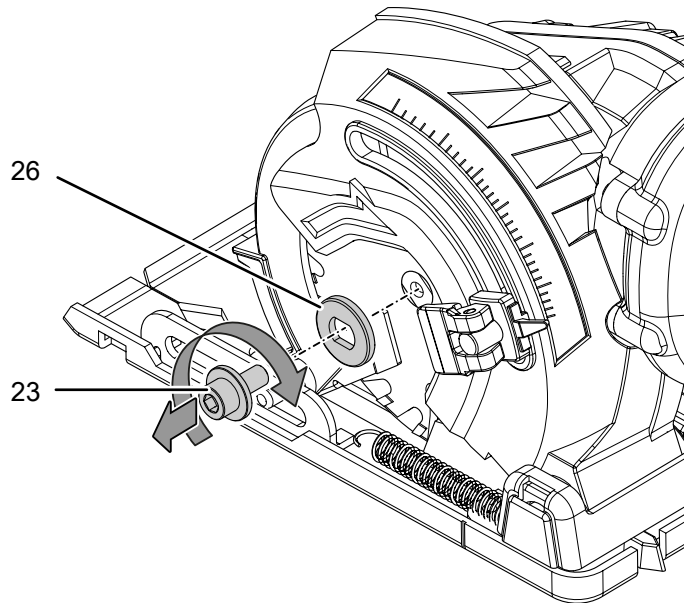
Apparaten levereras som standard med ett sågblad TCT med 24 tänder (för trä och plast (22)). Sågbladet är förmonterat.

Gör enligt följande för att ta ut resp. sätta i sågblad:

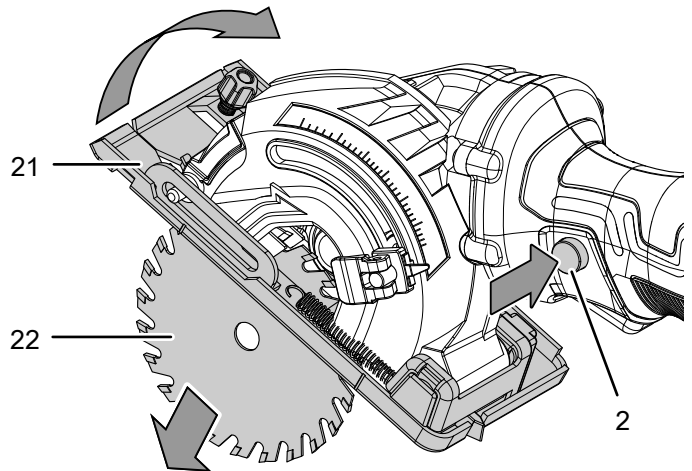
1. Ta ut batteriet (10) ur apparaten.
2. Ställ in det maximala sågdjupet på 28,5 mm.
3. Tryck på spindelspärren (20) och håll den intryckt.



4. Lossa spännskruven (23) med insexnyckeln (14).

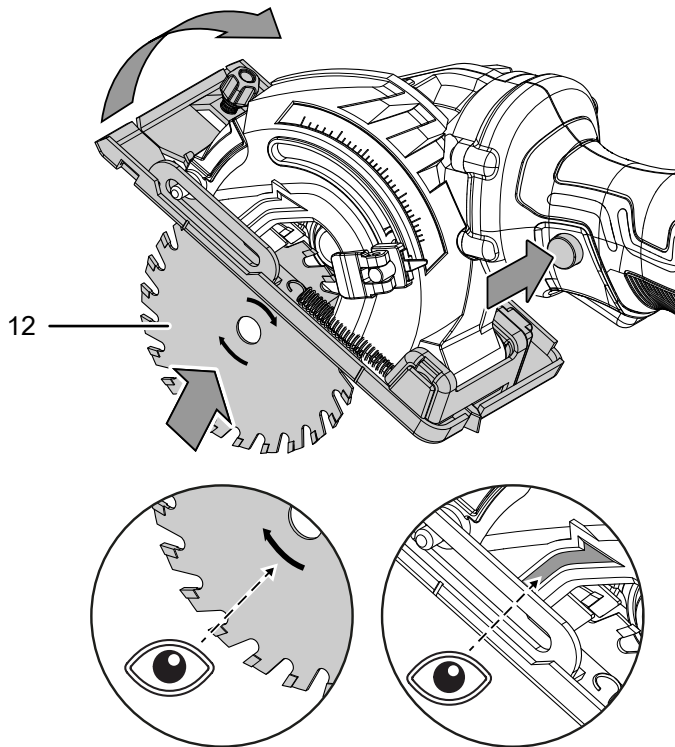


5. Släpp sedan spindelspärren (20) igen.
6. Ta bort spännskruven (23) och spännflänsen (26).
7. Avlägsna eventuella materialrester från apparaten.
8. Tryck på inkopplingspärren (2) och sväng tillbaka bottenplattan (21). Håll kvar bottenplattan (21) i detta läge.
9. Ta ut sågbladet (22).

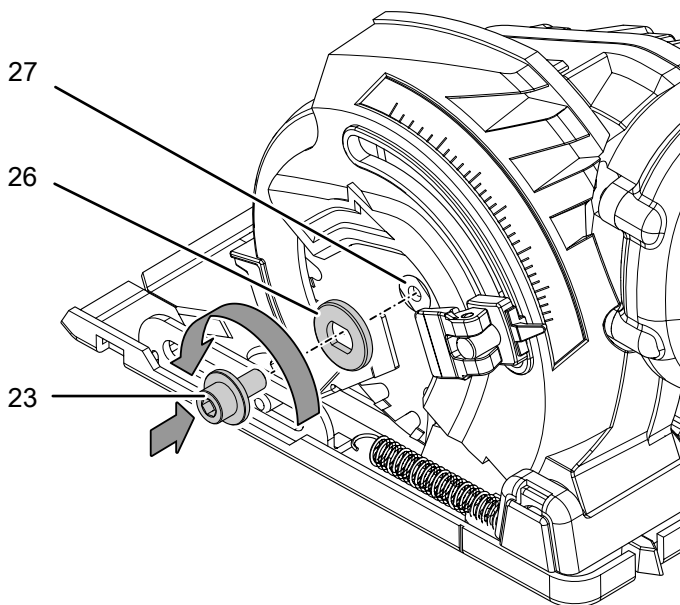


10. Observera att bottenplattan (21) måste ha svängts tillbaka för att kunna sätta i sågbladet.

11. Sätt i det nya sågbladet (12). Se till att pilriktningen på sågbladet stämmer överens med pilriktningen på apparaten.

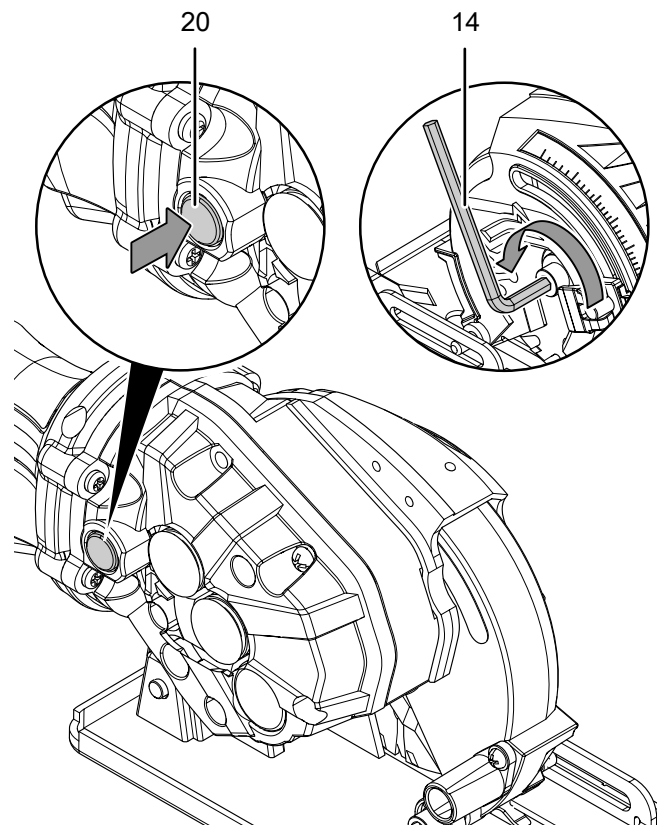


12. Flytta försiktigt bottenplattan (21) till utgångsläge igen.
13. Sätt tillbaka spännflänsen (26) på infästningen för sågbladet (27).



14. Sätt spännskruven (23) på spännflänsen (26).

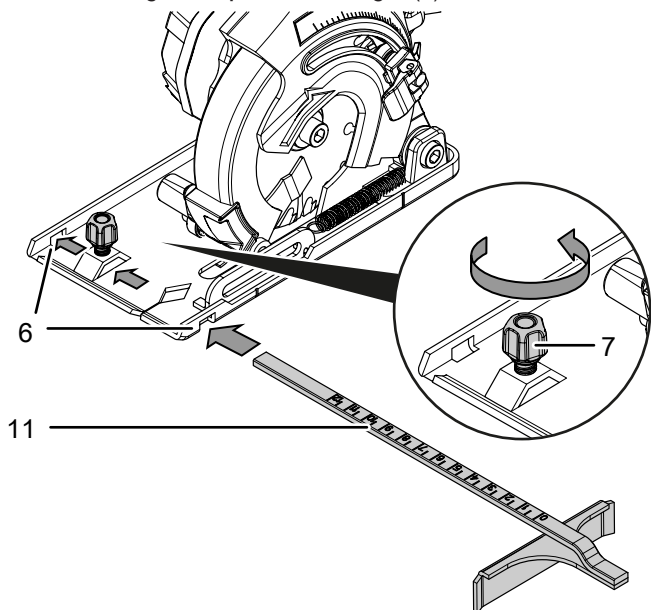
15. Tryck på spindelsspärren (20) och håll den intryckt.



16. Dra åt spännskruven (23) med insexnyckeln (14).
17. Släpp sedan spindelsspärren (20) igen.
18. Kontrollera att sågbladet är korrekt fixerat.
19. Sätt i batteriet (10) igen.

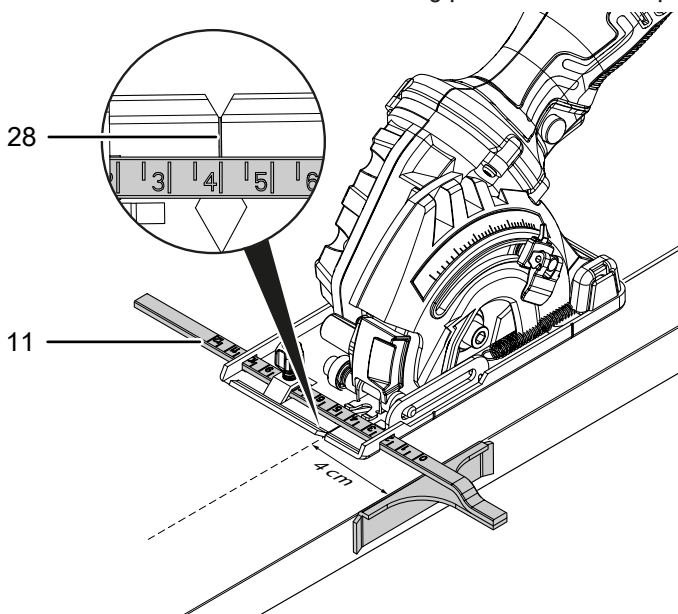
Montera och ställa in parallellslaget

1. Lossa vingskruven (7) och sätt i parallellslaget (11) i infästningen för parallellslaget (6).



2. Ställ in önskat avstånd för snittlinjen från arbetsstyckets kant (sågbredd) med hjälp av skalan på parallellslaget (11) och markeringen (28) på bottenplattan.

På bilden nedan visas en inställning på 4 cm som exempel:



3. Dra åt vingskruven (7) igen.

Manövrering

Tips och anvisningar för hanteringen av cirkelsågen

Allmänt:

- Håll luftsplitsarna fria för att undvika att motorn överhettas.
- Använd endast oskadda, fullt funktionsdugliga sågblad. Stötar och slag kan skada sågbladet. Deformerade, slöa eller på annat sätt skadade sågblad kan gå av. Sågeffekten och snittkvaliteten beror i hög grad på sågbladets tillstånd och tändernas form.
- Kontrollera alltid att sågbladet sitter riktigt innan du startar apparaten.
- Kontrollera alltid att du har valt rätt sågblad för den planerade användningen innan du startar apparaten.
- Kontrollera alltid före användningen om du behöver en dammsäck eller en dammuppsugning.
 - Vid bearbetning av trä, speciellt bok och ek, uppstår hälsovådligt damm. Bok- eller ekdamm gäller som cancerframkallande, speciellt i samband med vissa tillsatsämnen för träbehandlingen, som t.ex. kromat eller träskyddsmedel. Använd skyddsmask.
 - Dam av material som innehåller blyhaltig färg eller blyhaltigt mineral, kan vara hälsoskadliga. Använd skyddsmask.
 - Vid bearbetning av gran uppstår långa, spiralformade spån.
- Den del av arbetsstycket som faller ner bör befinna sig på elverktøjets högra sida, så att arbetsstyckets breda del med hela sin yta kan ligga på en arbetsbänk e.d.
- För elverktøj över arbetsstycket jämnt och med lätt frammatning i snittriktningen. En för kraftig frammatning reducerar sågbladens livslängd och kan skada elverktøj.
- Om du sågar längs en markerad linje, ska elverktøj föras längs motsvarande spår.
- En splittring av snittkanterna på känsliga ytor (t.ex. gipskartong eller belagda spånskivor) kan undvikas genom att klistra maskeringstejp på snittkanten. Snittlinjen kan då även markeras på maskeringstejpen, för att skona arbetsstyckets yta.
- Ej belagda sågblad kan skyddas mot korrosion med ett tunt skikt syrafri olja. Ta bort oljan igen före sågningen, så att inga oljerester hamnar på arbetsstycket.
- Följ materialtillverkarnas rekommendationer och lagstadgade föreskrifter vid sågning av lättviktigt byggmaterial.

Såga trä:

- Kontrollera före sågning i trä, spånskivor och annat byggmaterial, att de inte innehåller främmande föremål som spikar, skruvar e.d. Ta bort främmande föremål vid behov eller använd ett lämpligt, vasst sågblad.
- Välj sågblad beroende av användningstillfälle (längd- eller tvärsnitt), trätyp och träkvalitet.
- Stäng omedelbart av elverktyget om sågbladet blockerar i arbetsstycket. Sågsåret bör spretas upp något med ett lämpligt verktyg, så att du kan dra ut elverktyget.
- Tillkoppla elverktyget igen och flytta fram det till arbetsstycket som ska bearbetas. Placera styrskon på arbetsstyckets yta. Bearbeta arbetsstycket genom att föra verktyget med jämn frammatning och jämnt tryck över ytan. Stäng av elverktyget efter sågningen.

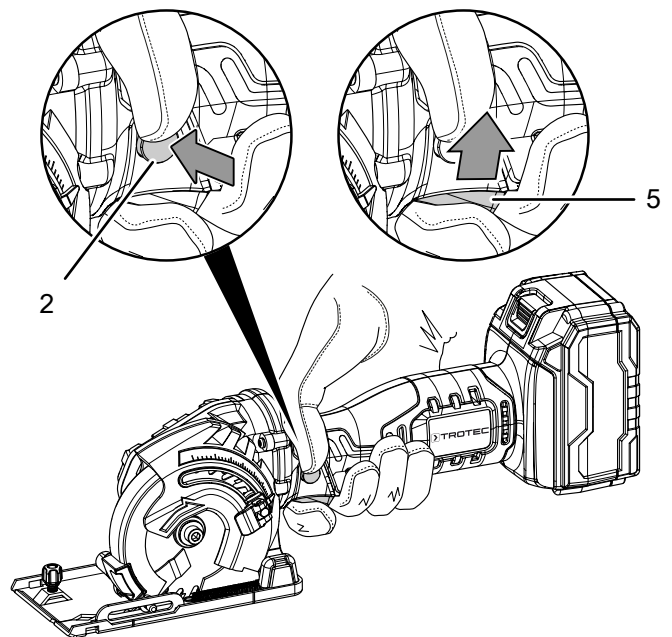
Såga ickejärnmetaller:

- Metalldamm kan vara hälsovådligt! Använd skyddsmask.
- Använd endast vassa sågblad som lämpar sig för ickejärnmetaller. Därmed garanteras ett rent snitt och en blockering av sågbladet förhindras.
- Starta alltid elverktyget innan du för det mot arbetsstycket. Börja såga försiktigt med långsam frammatning. Såga sedan vidare med långsam frammatning och utan avbrott.
- Vid smala profiler bör du börja med snittet på den smala sidan, vid U-profiler på den öppna sidan. Långa profiler bör stöttas för att undvika att sågbladet kläms och orsakar bakslag.

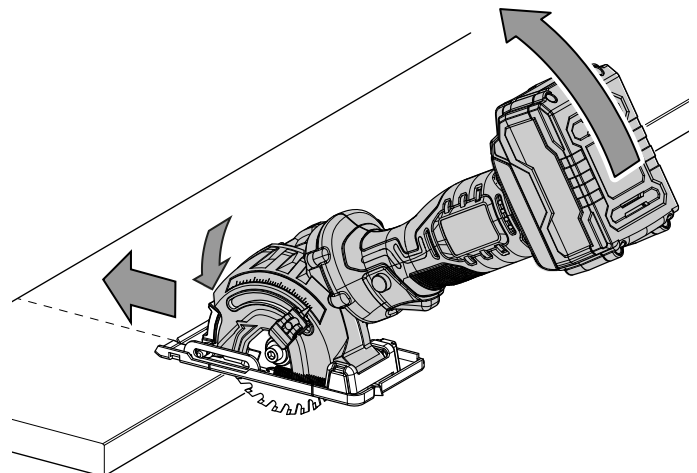
Sätta på och stänga av apparaten

Använd din personliga skyddsutrustning vid arbeten med apparaten.

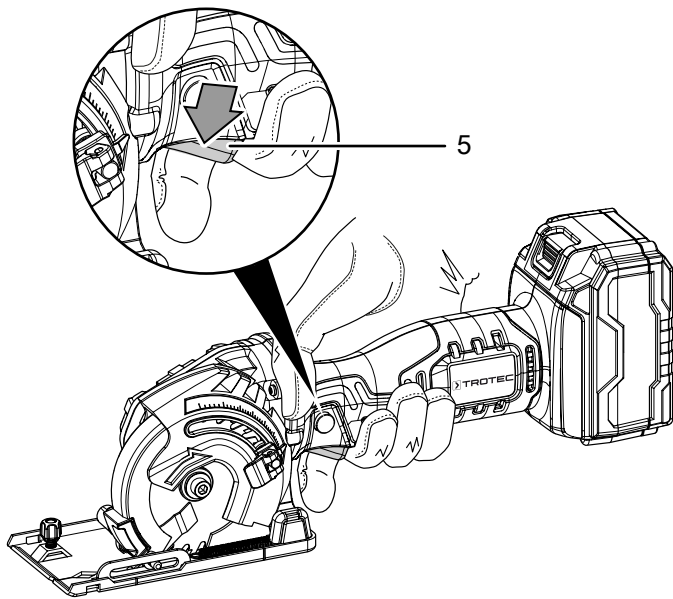
1. Kontrollera om det ispända sågbladet lämpar sig för det planerade arbetet.
2. Kontrollera att verktyget är säkrat och att arbetsytan är förberedd.
3. Håll i elverktyget med båda händerna.
4. Placera den främre delen av apparatens bottenplatta på arbetsstycket.
5. Rikta in apparaten mot parallellanslaget eller snittlinjen.
6. Tryck på inkopplingsspärren (2) för att kunna manövrera På/Av knappen (5).



7. Tryck på På/Av knappen (5) och håll den intryckt under arbetet.
8. Vänta tills motorn har kommit upp i full hastighet.
9. Sänk ner sågbladet i materialet.
10. För apparaten med lätt frammatning i riktning mot snittlinjen.



11. Släpp På/Av knappen (5) igen för att stoppa apparaten efter sågningen.



Ansluta dammupsugningen

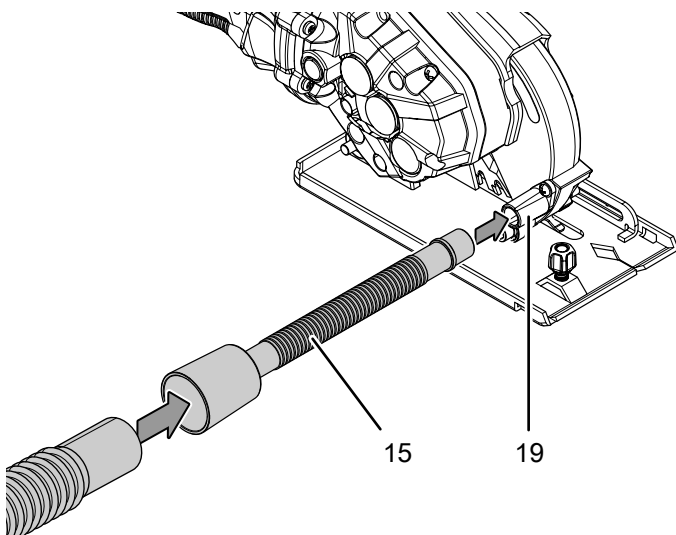
Du kan ansluta en dammsugare till apparaten. Med adaptern som ingår i leveransen kan du ansluta små rördiametrar.



Akta

Använd alltid en specialdammsugare vid uppsugning av hälsoskadliga eller giftiga material.

1. Anslut vid behov adaptern för dammupsugningen (15) till spånutkastet (19).
2. Anslut en lämplig dammsugare (t.ex. industridammsugare) till adaptern för dammupsugningen (15).



Ansluta dammsäcken (tillval)

Vid mindre arbeten kan du vid behov ansluta en dammsäck.

1. Stick in en lämplig damm- resp. spånsäck i spånutkastet (19).
2. Töm dammsäcken med jämna mellanrum, så att den alltid kan ta upp damm och spån.

Urdrifftagning



Varning för elektrisk spänning

Ta inte på nätkontakten med fuktiga eller våta händer.

- Stäng av apparaten.
- Dra ut laddarens nätkabel ur kontaktuttaget genom att ta i nätkontakten.
- Låt apparaten svalna.
- Ta ut batteriet ur apparaten (se kapitel Idrifftagning).
- Rengör apparaten enligt kapitel Underhåll.
- Förvara apparaten enligt kapitel Transport och förvaring.

Tillbehör som kan beställas



Varning

Använd endast tillbehör och tillsatsaggregat som anges i bruksanvisningen.

Användningen av andra insatsverktyg eller andra tillbehörsdelar än vad som rekommenderas i bruksanvisningen kan leda till personskador.

Beteckning	Artikelnummer
Reservbatteri Multiflex 20V 2,0 Ah	6 200 000 303
Sats PT-dyksågblad 1 HSS 2 delar	6 215 001 301
Sats PT-dyksågblad 2 diamant 2 delar	6 215 001 302
Sats PT-dyksågblad 3 TCT 2 delar	6 215 001 303

Fel och störningar

Apparaten har under produktionen flera gånger kontrollerats avseende felfri funktion. Om det ändå skulle förekomma funktionsstörningar måste apparaten kontrolleras enligt följande lista.

Aktiviteter för fel- och störningsavhjälpning som kräver att huset öppnas får endast genomföras av en auktoriserad elektriker eller av Trotec.

Vid den första användningen uppstår lätt rök eller lukt:

- Här handlar det inte om ett fel eller en störning. Efter en kort tid försvinner detta.

Batteriet laddas inte:

- Kontrollera att batteriet sitter korrekt på snabbbladdaren. Skjut in batteriet i snabbbladdaren så att batteriets kontakter griper in i snabbbladdaren. Batteriet måste snäppa fast i snabbbladdaren.
- Kontrollera nätanslutningen.
- Kontrollera nätkabeln och nätkontakten avseende skador.
- Kontrollera nätsäkringens på plats.

- Kontrollera snabbbladdaren avseende skador. Skulle snabbbladdaren vara skadad, får den inte längre användas. Kontakta Trotec-kundservice.
- Kontrollera kontakterna på batteriet avseende smuts. Ta bort eventuell smuts.
- Batteriet är defekt och måste bytas ut. Använd endast batterier av samma typ.

Apparaten startar inte:

- Batteriet är ev. för svagt. Ladda batteriet.
- Kontrollera att batteriet sitter korrekt på apparaten. Skjut batteriet på apparaten så att batteriets kontakter griper. Batteriet måste snäppa fast i apparaten.
- Kontrollera kontakterna på batteriet avseende smuts. Ta bort eventuell smuts.

**Info**

Vänta minst 10 minuter innan du startar om apparaten.

Sågbladet sitter inte fast:

- Kontrollera att sågbladet sitter fast ordentligt.
- Kontrollera att flänsen och flänsmuttern sitter riktigt. Använd inga flänsar eller flänsmuttrar vars hål är större eller mindre än sågbladets hål.

Sågbladet sänks inte problemfritt ner i materialet som ska bearbetas resp. sågeffekten är för låg:

- Om sågbladet är utslitet måste det bytas ut.
- Kontrollera om det valda sågbladet lämpar sig för materialet som ska bearbetas.

Sågeffekten avtar:

- Kontrollera om sågbladet lämpar sig för det planerade arbetet.
- Håll sågbladet rent. Byt ut utslitna eller skadade sågblad.
- Harts- eller limrester kan påverka snittkvaliteten.
- Håll luftslitsarna fria för att undvika att motorn överhettas.
- Kontrollera batteriets laddningstillstånd. Kapacitetsvisningen är ev. i det röda området och batteriet måste laddas.

Apparaten blir mycket varm:

- Kontrollera om det valda sågbladet lämpar sig för det planerade arbetet.
- Håll luftslitsarna fria för att undvika att motorn överhettas.

Apparaten fungerar inte felfritt efter kontrollerna:

Kontakta kundtjänst. Lämna in apparaten för reparation till en auktoriserad elfirma eller till Trotec.

Underhåll**Arbeten innan underhåll påbörjas****Varning för elektrisk spänning**

Ta inte på nätkontakten och batteriet med fuktiga eller våta händer.

- Stäng av apparaten.
- Låt apparaten svalna helt.
- Ta ut batteriet ur apparaten.

**Varning för elektrisk spänning**

Underhållsarbeten som kräver att huset öppnas får endast utföras av auktoriserat specialistföretag eller av Trotec.

Information om underhållsarbeten

I maskinens inre finns inga delar som ska skötas eller smörjas av användaren.

Säkerhetssymboler på det laddningsbara batteriet och laddaren

Kontrollera regelbundet säkerhetssymbolerna på batteriet och laddaren. Byt ut säkerhetssymboler som blivit oläsliga!

Rengöring

Apparaten bör rengöras före och efter varje användning.

Information

Apparaten måste inte smörjas efter rengöringen.

**Varning för elektrisk spänning**

Det finns risk för kortslutning genom vätskor som tränger in i huset!

Doppa inte apparaten och tillbehöret i vatten. Se till att inget vatten eller andra vätskor kan tränga in i huset.

- Rengör apparaten med en fuktig, mjuk och luddfri trasa. Se till att det inte tränger in fukt i huset. Försäkra dig om att elektriska komponenter inte kan komma i kontakt med fukt. Använd inga aggressiva rengöringsmedel som t.ex. rengöringssprayer, lösningsmedel, alkoholhaltiga rengöringsmedel eller skurmedel för att fukta trasan.
- Rengör apparaten med en mjuk och luddfri trasa.
- Rengör sågbladen direkt efter användningen för att hålla dem fria från harts- och limrester.
- Håll anslutningskontakterna på apparaten och laddaren rena.
- Håll anslutningskontakterna på batteripaketet rena.
- Håll ventilationsöppningarna fria från dammavlagringar för att undvika att motorn överhettas.
- Ta bort damm och spån ur spånutkastet. Om spånutkastet är blockerat, rengör det med lämpliga hjälpmedel (t.ex. tryckluft).

- Ej belagda sågblad kan skyddas mot korrosion med ett tunt skikt syrafri olja. Ta bort oljan igen före sågningen, så att inga oljerester hamnar på arbetsstycket.

Kassering



Symbolen med en överstruken soptunna på uttjänt elektrisk eller elektronisk utrustning innebär att denna inte får kasseras i hushållssoporna. För kostnadsfri återlämning finns lokala uppsamlingsplatser för uttjänt elektrisk eller elektronisk utrustning. Adresserna finns att få hos de lokala myndigheterna. I många EU-länder kan du få mer information om återlämningsmöjligheterna på vår webbsida <https://hub.trotec.com/?id=45090>. Kontakta annars ett officiellt återvinningsföretag för uttjänta apparater som är auktoriserad i ditt land.

Genom den separata uppsamlingen av avfall av elektrisk och elektronisk utrustning, ska återanvändning, materialåtervinning resp. andra former av återvinning av avfallsutrustning såväl som negativa följder på miljön och människors hälsa vid kassering av eventuella farliga ämnen i utrustningen, undvikas.



Batterier och ackumulatorer får ej kastas i hushållsavfall, utan måste i enlighet med EUROPAPARLAMENTETS OCH RÅDETS direktiv 2006/66/EG av den 6 september 2006 om batterier och ackumulatorer omhändertas på ett fackmässigt sätt. Avfallshandla batterier och ackumulatorer enligt gällande lagstadgade bestämmelser.

Försäkran om överensstämmelse

Försäkran om överensstämmelse (översättning av originalet) enligt EG-maskindirektiv 2006/42/EG, bilaga II del 1 avsnitt A

Härmed förklarar vi, Trotec GmbH, på eget ansvar att den nedan betecknade produkten har utvecklats, konstruerats och tillverkats i enlighet med kraven i Eg-maskindirektivet version 2006/42/EG.

Produktmodell / Produkt: PCSS 05-20V

Produkttyp: batteridrivna mini-handcirkelsåg

Byggår fr.o.m.: 2021

Tillämpliga EU-direktiv:

- 2011/65/EU: 2011-07-01
- 2012/19/EU: 2012-07-24
- 2014/30/EU: 2014-03-29
- 2015/863/EU: 2015-03-31

Tillämpade standardiserade normer:

- EN 55014-1:2017
- EN 60745-2-22:2011
- EN 60745-2-22:2011/A11:2013
- EN 62841-1:2015
- EN 62841-2-5:2014

Tillämpade nationella normer och tekniska specifikationer:

- EN 55014-2:2015

Tillverkare och befullmäktigad för teknisk dokumentation:

Trotec GmbH

Grebener Straße 7, D-52525 Heinsberg

Telefon: +49 2452 962-400

E-post: info@trotec.com

Ort och datum för utfärdandet:

Heinsberg, 20.07.2021



Detlef von der Lieck, VD

Trotec GmbH

Grebener Str. 7
D-52525 Heinsberg

☎ +49 2452 962-400

☎ +49 2452 962-200

✉ info@trotec.com

www.trotec.com