

PGGS 10-20 V NB

ES

INSTRUCCIONES
PISTOLA DE PEGAMENTO CON
BATERÍA



Índice

Indicaciones sobre el uso de este manual 2

Seguridad..... 2

Información sobre el aparato..... 8

Transporte y almacenamiento 9

Puesta en funcionamiento 10

Manejo 12

Accesorios adquiribles con posterioridad..... 13


Fallos y averías..... 14


Mantenimiento..... 15


Eliminación de residuos 16


Indicaciones sobre el uso de este manual

Símbolos


 **Advertencia debido a la tensión eléctrica**
Este símbolo indica que existen peligros para la vida y la salud de las personas debido a la tensión eléctrica.


 **Advertencia debido a sustancias explosivas**
Este símbolo indica que existe peligro para la vida y la salud de las personas debido a sustancias explosivas.


 **Advertencia**
Esta palabra advierte de un peligro con un nivel de riesgo medio que, de no evitarse, puede tener como consecuencia la muerte o lesiones graves.

 **Cuidado**
Esta palabra advierte de un peligro con un nivel de riesgo bajo que, de no evitarse, puede tener como consecuencia lesiones leves o moderadas.

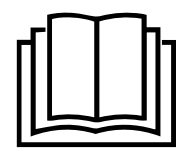
Indicación
Esta palabra hace referencia a informaciones importantes (p. ej. daños materiales) pero no a peligros.

 **Información**
Las indicaciones con este símbolo le ayudan a ejecutar su trabajo de manera rápida y segura.

 **Tener en cuenta el manual**
Las notas con este símbolo indican que debe tenerse en cuenta el manual.

 **Utilizar guantes de protección**
Las indicaciones con este símbolo le advierten que debe usarse guantes de protección.

Usted puede descargar la versión actual de este manual y la declaración de conformidad UE en el siguiente enlace:




PGGS 10-20V NB



<https://hub.trotec.com/?id=44543>

Seguridad

Indicaciones generales de seguridad para herramientas eléctricas

 **Advertencia**
Lea todas las indicaciones de seguridad, instrucciones, ilustraciones y datos técnicos con los que cuenta esta herramienta eléctrica.
El incumplimiento de las siguientes indicaciones puede provocar descargas eléctricas, incendios y/o lesiones graves.
Conserve las indicaciones de seguridad e instrucciones para el futuro.

Este aparato puede ser utilizado por niños a partir de 8 años, así como por personas con facultades físicas, sensoriales o mentales reducidas, o con falta de experiencia y conocimientos, si lo hacen bajo supervisión o si han sido instruidos en relación con el uso seguro del aparato y han comprendido los peligros resultantes de ello.

El concepto *herramienta eléctrica* empleado en las indicaciones de seguridad hace referencia a herramientas eléctricas conectadas a la red eléctrica (con cable de alimentación) o a herramientas eléctricas que funcionan con batería recargable (sin cable de alimentación).

! **Indicaciones generales de seguridad para herramientas eléctricas – seguridad en el puesto de trabajo**

- **Mantenga su puesto de trabajo limpio y bien iluminado.** El desorden o la mala iluminación en el puesto de trabajo pueden provocar accidentes.
- **No trabaje con herramientas eléctricas en atmósferas potencialmente explosivas en las que hayan líquidos, gases o polvos inflamables.** Las herramientas eléctricas producen chispas que pueden inflamar el polvo o los vapores.
- **Mantenga a los niños y otras personas alejados mientras utiliza la herramienta eléctrica.** Si se distrae puede perder el control sobre la herramienta eléctrica.

! **Indicaciones generales de seguridad para herramientas eléctricas – Seguridad eléctrica**

- **El conector de la herramienta eléctrica debe encajar en la toma de corriente. El conector no puede ser modificado de manera alguna. No use conectores con adaptador junto con herramientas eléctricas con toma a tierra de seguridad.** Conectores sin modificaciones y tomas de corriente adecuadas reducen el riesgo de una descarga eléctrica.
- **Evite el contacto corporal con superficies puestas a tierra, así como con tubos, calefacciones, cocinas y frigoríficos.** El riesgo de que se produzca una descarga eléctrica es mayor si su cuerpo está conectado a tierra.
- **Mantenga las herramientas eléctricas alejadas de la lluvia y la humedad.** La entrada de agua a la herramienta eléctrica aumenta el riesgo de una descarga eléctrica.
- **No use el cable de conexión con otros fines, por ejemplo para portar la herramienta, colgarla de él o para, tirando de él, desenchufar el conector de la toma de corriente. Mantenga el cable de conexión alejado del calor, el aceite, los bordes cortantes o las piezas en movimiento.** Los cables de conexión dañados o enredados aumentan el riesgo de que se produzca una descarga eléctrica.
- **Si usted trabaja con una herramienta eléctrica al aire libre use solo cables alargadores que también sean apropiados para exteriores.** El uso de un cable alargador que sea apropiado para exteriores reduce el riesgo de que se produzca una descarga eléctrica.
- **Si no se puede evitar el uso de la herramienta eléctrica en un entorno húmedo use un interruptor diferencial.** El uso de un interruptor diferencial reduce el riesgo de que se produzca una descarga eléctrica.

! **Indicaciones generales de seguridad para herramientas eléctricas – Seguridad de las personas**

- **Sea cauteloso, preste atención a lo que hace y emplee la herramienta eléctrica con sensatez. No use una herramienta eléctrica si está cansado o bajo la influencia de drogas, el alcohol o medicamentos.** Un momento de descuido al emplear la herramienta eléctrica puede provocar lesiones serias.
- **Use el equipamiento de protección personal y siempre gafas de protección.** El uso de equipamiento de protección personal, como máscara para el polvo, zapatos de seguridad antideslizantes, casco o protección auditiva, dependiendo del uso que le dé a la herramienta eléctrica, reduce el riesgo de lesiones.
- **Evite una puesta en funcionamiento accidental. Cerciórese de que la herramienta eléctrica está apagada antes de enchufarla a la alimentación eléctrica y/o conectar la batería, cogerla o cargarla.** Poner un dedo en el interruptor mientras se tiene cargada la herramienta eléctrica o enchufar la herramienta eléctrica a la alimentación eléctrica estando encendido puede provocar un accidente.
- **Retire las herramientas de ajuste o llaves antes de conectar el aparato.** Una herramienta o una llave que se encuentre en una pieza de la herramienta eléctrica mientras esta gira puede provocar lesiones.
- **Evite una postura corporal forzada. Colóquese en una posición segura y mantenga siempre el equilibrio.** Con ello puede controlar mejor la herramienta eléctrica en situaciones inesperadas.
- **Use ropa adecuada. No use ropa ancha o prendas. Mantenga el pelo y la ropa alejados de las piezas en movimiento.** La ropa holgada, las prendas o el pelo largo pueden ser atrapados por las piezas en movimiento.
- **En el caso de que se puedan instalar dispositivos aspiradores y colectores de polvo, estos deben conectarse y usarse correctamente.** El uso de un aspirador de polvo reduce los peligros producto del polvo.
- **No se confíe ni deje de prestar atención a las normas de seguridad para las herramientas eléctricas aunque después de usar la herramienta eléctrica varias veces ya esté familiarizado con ella.** Actuar sin precaución puede causar lesiones graves en fracciones de segundos.



Indicaciones generales de seguridad para herramientas eléctricas – uso y manipulación de la herramienta eléctrica

- **No sobrecargue la herramienta eléctrica. Use para su trabajo la herramienta eléctrica determinada para ello.** Con la herramienta eléctrica adecuada trabaja mejor y más seguro en el rango de potencias indicado.
- **No use ninguna herramienta eléctrica cuyo interruptor esté defectuoso.** Una herramienta eléctrica que no se pueda encender o apagar es peligrosa y tiene que ser reparada.
- **Antes de hacer ajustes en el aparato, cambiar herramientas intercambiables o guardar la herramienta eléctrica, desenchufe el conector de la toma de corriente y/o retire la batería extraíble.** Esta medida de precaución impide un arranque accidental de la herramienta eléctrica.
- **Guarde las herramientas eléctricas que no esté utilizando fuera del alcance de los niños. No permita que usen la herramienta eléctrica personas que no estén familiarizadas con él o no hayan leído estas instrucciones.** Las herramientas eléctricas suponen un peligro cuando son utilizadas por personas sin experiencia.
- **Trate las herramientas eléctricas y la herramienta intercambiable con sumo cuidado. Controle si las piezas móviles funcionan sin dificultad y no se atascan, y si hay piezas partidas o tan dañadas que afectan el funcionamiento de la herramienta eléctrica. Repare las piezas dañadas antes de usar la herramienta eléctrica.** La causa de muchos accidentes estriba en un mantenimiento insuficiente de las herramientas eléctricas.
- **Conserve las herramientas de corte afiladas y limpias.** Las herramientas de corte mantenidas cuidadosamente, con las aristas cortantes afiladas, se atascan menos y son más fáciles de manejar.
- **Use la herramientas eléctrica, la herramienta intercambiable y las herramientas intercambiables etc. conforme a estas instrucciones. Tenga en cuenta las condiciones de trabajo y el trabajo a ejecutar.** El uso de herramientas eléctricas con fines diferentes al previsto puede provocar situaciones peligrosas.
- **Mantenga las empuñaduras y las superficies de agarre secas, limpias y libres de aceite y grasa.** Las empuñaduras y superficies de agarre resbaladizas no permiten un manejo seguro ni el control de la herramienta eléctrica en situaciones imprevistas.



Indicaciones generales de seguridad para herramientas eléctricas – uso y manejo de la herramienta con batería

- **Cargue las baterías solo con cargadores recomendados por el fabricante.** Emplear un cargador destinado a un tipo determinado de baterías para baterías diferentes puede provocar un incendio.
- **Emplee en las herramientas eléctricas solo las baterías recargables previstas para ellas.** El uso de otras baterías recargables puede provocar lesiones e incendios.
- **Mantenga las baterías recargables sin utilizar alejadas de clips, monedas, llaves, puntillas, tornillos u otros objetos metálicos pequeños que puedan servir de unión entre los contactos.** Un cortocircuito entre los contactos de la batería recargable puede provocar lesiones o un incendio.
- **Si la batería recargable se usa de manera incorrecta puede derramarse líquido de ella. Evite el contacto con él. En caso de un contacto accidental enjuáguese con agua. Si le cae líquido en los ojos acuda además a un médico.** El líquido que se derrame de la batería recargable puede provocar irritación cutánea o quemaduras.
- **No utilice baterías recargables dañadas o alteradas.** Las baterías recargables dañadas o alteradas pueden comportarse de una manera imprevisible y provocar incendios, explosiones o el peligro de sufrir lesiones.
- **No exponga las baterías al fuego o a temperaturas demasiado altas.** El fuego o las temperaturas superiores a 130 °C pueden provocar una explosión.
- **Siga las indicaciones para la carga y no cargue nunca la batería o la herramienta con batería en un rango de temperatura fuera del indicado en el manual de instrucciones.** Una carga incorrecta o fuera del rango de temperaturas autorizado puede destruir la batería y aumentar el riesgo de incendio.



Indicaciones generales de seguridad para herramientas eléctricas – servicio técnico

- **Encargue la reparación de su herramienta eléctrica solo a profesionales cualificados y solo con piezas de recambio originales.** Con eso se garantiza que la herramienta eléctrica mantenga su seguridad.
- **¡No de mantenimiento nunca a baterías dañadas!** El mantenimiento de las baterías recargables debe ser realizado solo por el fabricante o por establecimientos de servicio técnico autorizados.



Indicaciones generales de seguridad para herramientas eléctricas: uso y manejo del cargador

- Este cargador puede ser utilizado por niños a partir de 8 años y adultos, así como por personas con facultades físicas, sensoriales o mentales restringidas, o con falta de experiencia y conocimientos, si lo hacen bajo supervisión o si han sido instruidos en relación con el uso seguro del aparato y los peligros resultantes de ello. Los niños no pueden jugar con el aparato. La limpieza y el mantenimiento a cargo del usuario no pueden ser realizados por niños sin supervisión.
- **No coloque nunca en el cargador pilas no recargables.** Emplear un cargador destinado a un tipo determinado de baterías con baterías diferentes o con pilas no recargables puede provocar un incendio o una explosión.
- Cargue mediante el cargador Multiflex 20 - 2.0 CA exclusivamente la batería de ion de litio Multiflex 20 - 2.0 CC con una capacidad de 2,0 Ah (5 celdas recargables). La tensión de la batería debe corresponderse con la tensión de carga de la batería del cargador.



Indicaciones de seguridad específicas para pistolas de pegamento

- **Coloque el aparato solo sobre superficies no inflamables, no conductoras del calor y estables.** Debido al calentamiento del aparato durante el trabajo existe peligro de incendio.
- **No use disolventes inflamables para limpiar las partes que desee pegar.** Hay peligro de incendio.
- **No toque nunca la boquilla ni la barra de pegamento.** La boquilla y la barra de pegamento se calientan a 180 °C.
- **No deje que personas ni animales entren en contacto con el pegamento caliente.** En caso de contacto con la piel sostenga la zona afectada debajo de un chorro de agua fría durante algunos minutos. No intente despegar el pegamento de la piel.
- **No tire del pegamento en la boquilla.** El contacto con el pegamento caliente puede provocar quemaduras graves y daños en las herramientas eléctricas.
- **No use nunca la pistola de pegamento a temperaturas ambientales inferiores a 5 °C o superiores a 50 °C.**
- **No utilice la pistola de pegamento en un entorno en el que haya viento directo y frío.** La eficiencia del aparato decae y se pierde energía.
- **Si se usa en modo continuo no ejerza una fuerza excesiva sobre el gatillo.** La pistola de pegamento podría dañarse seriamente.

- **Aquellos trabajos que requieran abrir la carcasa sólo pueden ser realizados por empresas especializadas y autorizadas.**
- **¡Si se produce un reflujo del pegamento, detenga el trabajo inmediatamente!** Encargue a una empresa especializada la limpieza antes de continuar el trabajo.

Uso adecuado

Use el aparato PGGs 10-20V NB exclusivamente para pegar madera, cartón, embalajes, cuero, cerámica, cristal, alfombras, juntas, plástico, tejidos, corcho y metal con pegamento termofusible de conformidad con los datos técnicos. Las piezas de trabajo a pegar deben estar limpias, secas y libres de grasa.

Recomendamos emplear esta herramienta eléctrica con accesorios originales del fabricante.

Cualquier uso distinto del previsto se considera un uso indebido.

Uso incorrecto razonablemente previsible

El aparato no es apropiado para

- pegar materiales sensibles al calor, como por ejemplo PVC blando, poliestireno y otros materiales esponjados.
- trabajos en superficies amplias.

Cualificación del personal

Las personas que usen este aparato deben:

- haber leído y comprendido el manual y en especial el capítulo Seguridad.

Señales de seguridad y placas en la batería y el cargador

Indicación

No retire del aparato ninguna señal de seguridad, pegatina o etiqueta. Asegúrese de que todas las señales de seguridad, pegatinas y etiquetas se mantienen siempre legibles.

Las baterías recargables tienen colocadas las siguientes señales de seguridad y placas:



¡Peligro de explosión!

Estos símbolos le indican lo siguiente:



No exponga la batería al fuego o a temperaturas demasiado altas. No permita que la batería entre en contacto con el agua o el fuego. Evite la radiación solar directa y la humedad. ¡Hay riesgo de que se produzca una explosión!

No cargue nunca la batería a temperaturas ambientales inferiores a 10 °C o superiores a 40 °C. Una carga incorrecta o fuera de la gama de temperaturas autorizada puede destruir la batería y aumentar el riesgo de incendio.



¡Elimine las baterías debidamente!

Este símbolo le indica lo siguiente:

Asegúrese de que la batería se elimine debidamente y nunca la arroje a las aguas residuales o a las aguas públicas.

La batería contiene sustancias irritantes, corrosivas y tóxicas que suponen un riesgo considerable para las personas y el medio ambiente.

El cargador dispone de las siguientes señales de seguridad y placas:



Este símbolo le indica lo siguiente:

Lea el manual de instrucciones o de funcionamiento antes de cargar la batería.



Este símbolo le indica lo siguiente:

Utilice el cargador para cargar la batería exclusivamente en espacios interiores secos, no en el exterior.

Equipamiento de protección personal



Use guantes de protección

De esa manera usted protege sus manos de sufrir quemaduras, aplastamientos o desolladuras.

Peligros residuales



Advertencia debido a la tensión eléctrica

Descarga eléctrica debido a un aislamiento insuficiente.

Compruebe, antes de usarlo, que el aparato no esté dañado y funcionen correctamente.

Si detectara daños en el aparato no lo vuelva a utilizar. ¡No use el aparato si éste o sus manos están mojados!



Advertencia debido a la tensión eléctrica

¡Los trabajos en componentes eléctricos pueden ser realizados por una empresa especializada autorizada!



Advertencia debido a la tensión eléctrica

¡Antes de realizar cualquier trabajo en el aparato quite la clavija de alimentación de la toma de corriente y extraiga la batería!

No toque la clavija de alimentación con las manos húmedas o mojadas.

Retire el cable de alimentación de la toma de corriente tirando de él por la clavija.



Advertencia debido a la tensión eléctrica

¡Existe peligro de cortocircuito si penetran líquidos en la carcasa!

No meta el aparato y los accesorios debajo del agua. Tenga cuidado de que no entren agua u otros líquidos a la carcasa.



Advertencia debido a sustancias explosivas

¡No exponga la batería recargable a temperaturas superiores a 45 °C! ¡No permita que la batería recargable entre en contacto con el agua o el fuego! Evite la radiación solar directa y la humedad. ¡Hay riesgo de que se produzca una explosión!



Advertencia debido a superficie caliente

La herramienta intercambiable aún puede estar caliente después de usarla. Si toca la herramienta intercambiable corre el peligro de sufrir una quemadura.

¡No toque nunca la herramienta intercambiable directamente con la mano!

¡Use guantes de protección!



Advertencia

No trabaje material que contenga asbesto. El asbesto es considerado cancerígeno.



Advertencia

Este aparato puede suponer un peligro si es empleado indebidamente por personas no instruidas o con fines diferentes al previsto. ¡Tenga en cuenta la cualificación del personal!

**Advertencia**

El aparato no es un juguete y no puede caer en manos de los niños.

**Advertencia**

¡Peligro de asfixia!
No deje el material de embalaje descuidado. Podría convertirse en un juguete peligroso para los niños.

**Cuidado**

Manténgalo suficientemente separado de fuentes de calor.

Indicación

Si usted almacena o transporta el aparato indebidamente, este puede dañarse.
Tenga en cuenta las informaciones relativas al transporte y almacenamiento del aparato.

Comportamiento en casos de emergencia / función de parada de emergencia

Parada de emergencia:

Al extraer la batería se detiene inmediatamente el funcionamiento del aparato. Para asegurar que el aparato no sea puesto en funcionamiento por descuido, extraiga la batería.

Comportamiento en casos de emergencia:

1. Apague el aparato.
2. Extraiga la batería del aparato en caso de urgencia:
Mantenga presionada la tecla de desbloqueo de la batería y extraiga la batería del aparato, tal y como se describe en el capítulo «Extraer la batería».
3. No vuelva a insertar la batería si el aparato está defectuoso.

Información sobre el aparato

Descripción del aparato

El aparato PGGs 10-20V NB es una pistola de pegamento con batería para trabajos de reparación y bricolaje. El aparato es apropiado para pegar madera, plástico, tejidos, cartón, papel, cerámica, cuero, corcho, cristal y metal.

Con el aparato se pueden realizar trabajos de hasta una hora. Al realizar una pausa durante el trabajo, el apagado automático después de 10 minutos le ayuda a ahorrar energía.

Cuenta con un sistema antigoteo que garantiza la limpieza en el trabajo.

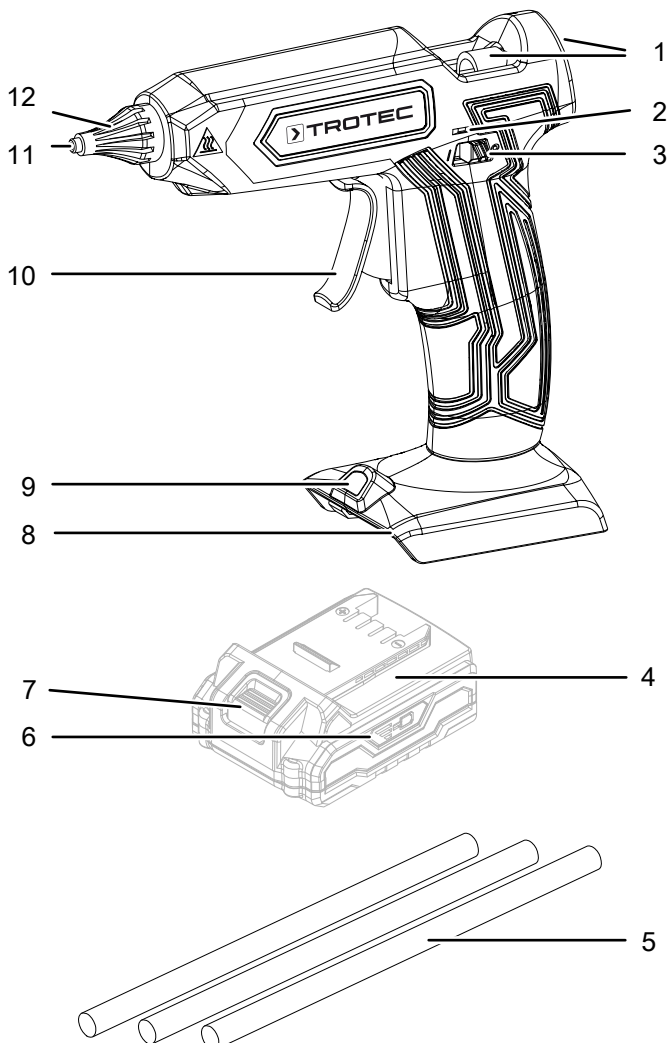
El tiempo de calentamiento es de aprox. 2,5 minutos.

Por medio de la lámpara de trabajo LED integrada se puede iluminar mejor el área de trabajo.

La herramienta es compatible con la batería Multiflex 20 V 2 Ah y su cargador rápido Multiflex 20 - 2.0 CA. La batería y el cargador rápido no están contenidos en el volumen de suministro.

La batería opcional dispone de un indicador de la carga a través del cual usted puede visualizar el estado de la carga sin necesidad de conectar la batería al aparato.

Representación del aparato




| N.º | Denominación |
|-----|--|
| 1 | Canal de avance |
| 2 | LED del estado |
| 3 | Interruptor de encendido y apagado |
| 4 | Batería recargable |
| 5 | Barra de pegamento |
| 6 | Indicador de la carga de la batería en 3 niveles |
| 7 | Tecla de desbloqueo |
| 8 | Alojamiento para la batería |
| 9 | Luz de trabajo led |
| 10 | Gatillo de avance |
| 11 | Boquilla |
| 12 | Cubierta de protección térmica de la boquilla |

Volumen de suministro

- 1 x aparato PGGs 10-20V NB
- 3 x barra de pegamento, largo: 150 mm, diámetro: 11 mm (transparente)
- 1 x maletín de transporte
- 1 x manual

Datos técnicos

| Parámetro | Valor |
|---|--|
| Modelo | PGGS 10-20V NB |
| Tensión nominal | 20 V $\overline{=}$ |
| Temperatura ambiental carga | 0 °C a 45 °C |
| Temperatura ambiental trabajo | 15 °C a 75 °C |
| temperatura de fusión | 180 °C |
| Barra de pegamento | |
| diámetro | 11 mm |
| Largo | 150 mm |
| Tiempo de calentamiento | aprox. 2,5 min |
| Tiempo de autonomía con una carga de la batería | aprox. 60 min |
| Peso | 0,8 kg |
| Batería recargable | Multiflex 20 - 2.0 CC |
| Tipo | Ion de litio |
| Tensión nominal | 20 V $\overline{=}$ |
| Capacidad nominal | 2 Ah |
| Celdas recargables | 5 celdas |
| Capacidad | 40 Wh |
| Cargador rápido | Multiflex 20 - 2.0 CA |
| Entrada | |
| Tensión nominal | 230 - 240 V / 50 Hz |
| Consumo de potencia | 65 W |
| Salida | |
| Tensión nominal | 21,5 V $\overline{=}$ |
| Corriente de carga | 2,4 A |
| Fusible  | T 3,15 A |
| Duración de la carga | 1 h |
| Tipo de protección | II (aislamiento doble) /  |

Transporte y almacenamiento

Indicación

Si usted almacena o transporta el aparato indebidamente, este puede dañarse.

Tenga en cuenta las informaciones relativas al transporte y almacenamiento del aparato.

Transporte

Utilice para transportar el aparato el maletín incluido en el volumen de suministro, a fin de protegerlo de posibles influencias externas.

Tenga en cuenta las siguientes indicaciones **antes** de cada transporte:

- Desconecte el aparato.
- Quite el cable de alimentación del cargador de la toma de corriente cogiéndolo por la clavija.
- Deje que el aparato se enfríe.
- Extraiga la batería del aparato.

Las baterías de iones de litio contenidas están sometidas a las disposiciones del transporte de mercancías peligrosas.

Tenga en cuenta las siguientes indicaciones para el transporte y el envío de baterías de iones de litio:

- El usuario puede transportar las baterías por carretera sin más requisitos.
- Para el envío a través de terceros (p. ej. transporte aéreo o expedición) hay que tener en cuenta los requisitos que deben cumplir el embalaje y la señalización. La preparación del bulto debe realizarse con ayuda de un experto en mercancías peligrosas.
 - Envíe las baterías recargables solo si la carcasa no presenta daños.
 - Tape los contactos y embale la batería de modo que no se mueva dentro del embalaje.
 - Deberá tener en cuenta también las posibles disposiciones nacionales adicionales.

Almacenamiento

Tenga en cuenta las siguientes indicaciones **antes** del almacenamiento:

- Desconecte el aparato.
- Quite el cable de alimentación del cargador de la toma de corriente cogiéndolo por la clavija.
- Deje que el aparato se enfríe.
- Extraiga la batería del aparato.
- Limpie el aparato como se describe en el capítulo Mantenimiento.
- Utilice para almacenar el aparato el maletín incluido en el volumen de suministro, a fin de protegerlo de posibles influencias externas.
- No almacene baterías de iones de litio que estén totalmente descargadas. El almacenamiento de baterías descargadas puede provocar una descarga total y, con ello, la rotura de la batería.

Mientras no esté utilizando el aparato, proceda a almacenarlo cumpliendo las siguientes condiciones:

- seco y protegido de las heladas y el calor
- temperatura ambiental inferior a 45 °C
- en el maletín de transporte, en un lugar protegido del polvo y la irradiación solar directa

Puesta en funcionamiento

Desembalar el aparato

- Saque el maletín de transporte del embalaje.



Advertencia debido a la tensión eléctrica

Descarga eléctrica debido a un aislamiento insuficiente.

Compruebe, antes de usarlo, que el aparato no estén dañados y funcionen correctamente.

Si detectara daños en el aparato no lo vuelva a utilizar.
¡No use el aparato si éste o sus manos están mojados!

- Asegúrese de que el envío esté completo y de que ningún elemento presente daños.



Advertencia

¡Peligro de asfixia!

No deje el material de embalaje descuidado. Podría convertirse en un juguete peligroso para los niños.

- Elimine el material de embalaje conforme a las leyes nacionales.

Cargar la batería

Indicación

Si se carga indebidamente la batería, esta puede dañarse.

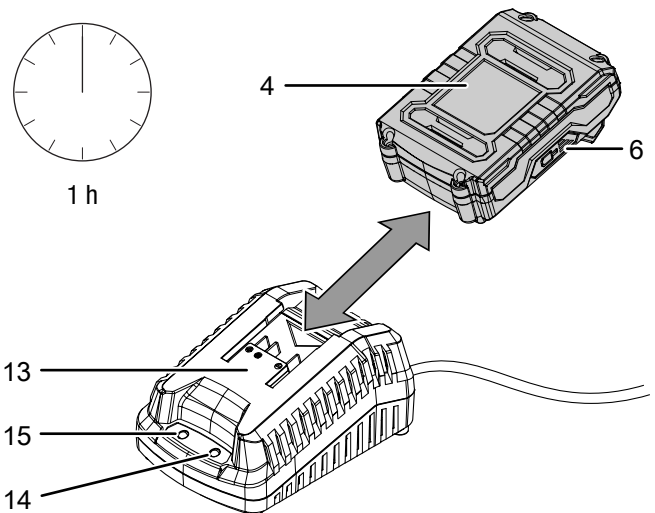
Desenchufe la clavija de alimentación cada vez que vaya a colocar o extraer la batería.

No cargue nunca la batería a temperaturas ambientales inferiores a 10 °C o superiores a 40 °C.

En el momento del suministro la batería está cargada parcialmente para evitar que se dañe debido a una descarga total.

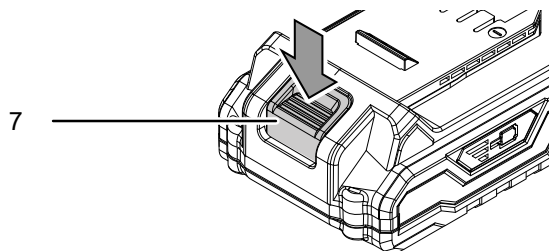
Antes de la primera puesta en funcionamiento y siempre que la batería tenga poca potencia (solo está encendido el led rojo del indicador de la carga de la batería (6)) es necesario cargar la batería. Para ello, proceda de la siguiente manera:

1. Introduzca la batería (4) en el cargador rápido (13) tal y como se muestra en la imagen, hasta que encaje.



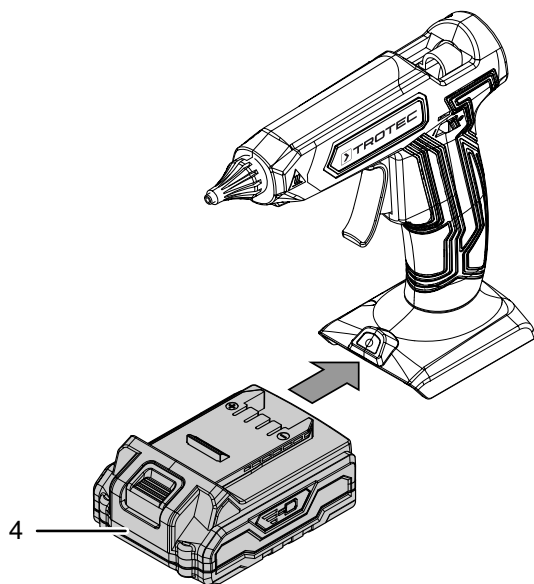
2. Enchufe la clavija de alimentación del cargador rápido (13) a una toma de corriente debidamente protegida.
 - ⇒ El led rojo de la batería (14) se enciende.
3. Espere hasta que el led rojo de la batería (14) se apague y el led verde de la batería (15) se encienda.
 - ⇒ La batería (4) está totalmente cargada.
4. Desconecte el cable de alimentación del cargador rápido (13) de la toma de corriente cogiéndolo por la clavija.
 - ⇒ La batería (4) y el cargador rápido (13) pueden haberse calentado durante la carga. Deje que la batería (4) se enfríe a la temperatura ambiental.

5. Vuelva a retirar la batería (4) del cargador rápido (13), sosteniendo la tecla de desbloqueo (7) y extrayendo la batería (4) del cargador rápido (13).



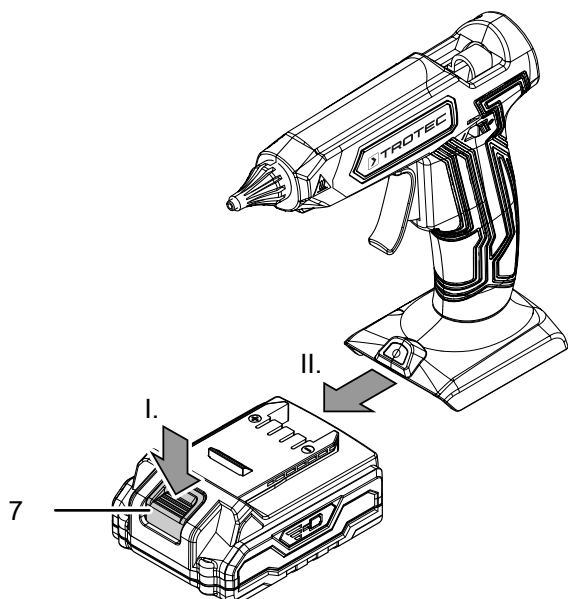
Colocar la batería

1. Introduzca la batería (4) en el alojamiento de la batería (8) hasta que encajet.



Extraer la batería

1. Extraiga la batería (4) del aparato manteniendo pulsada (I.) la tecla de desbloqueo (7) y, a continuación, tirando de la batería (II.).



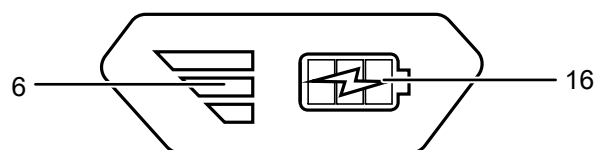
Comprobar el estado de la carga de la batería

La batería dispone de un indicador de la carga integrado.

El estado de la carga se muestra a través de los tres LEDs del indicador de la carga de la batería (6) de la siguiente manera:

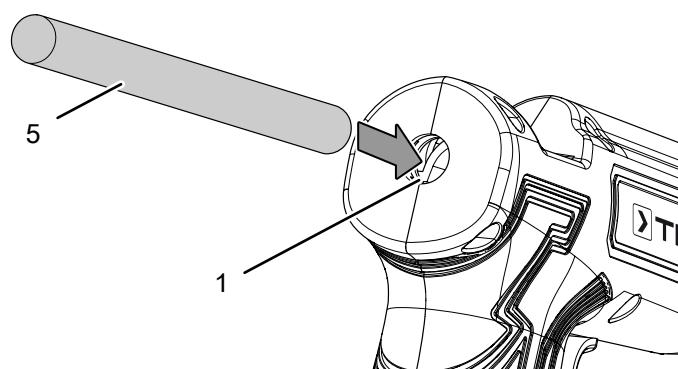
| Color del LED | Significado |
|------------------------|--------------------------------|
| Verde – naranja – rojo | carga / potencia máxima |
| Naranja – rojo | carga / potencia media |
| Rojo | carga baja – cargar la batería |

1. Pulse el símbolo de la batería (16) en la batería recargable (4).
⇒ Usted puede leer el estado de la carga en el indicador de la carga de la batería (6).



Colocar la barra de pegamento

1. Introduzca una barra de pegamento (5) en el canal de avance (1).



Manejo

Recomendaciones e indicaciones para el manejo de la pistola de pegamento

Información general:

- Desengrase las superficies metálicas antes de pegar. Con frecuencia las máquinas de mecanizado dejan restos de aceite.
- El pegamento no se deja quitar completamente de los productos textiles. Como su punto de fusión es alto tampoco es posible quitarlo mediante lavado a alta temperatura.
- Las zonas pegadas pueden volverse a desunirse con la humedad.
- Use para materiales diferentes barras de pegamento especiales si fuera necesario.
- En caso de contacto de la piel con el pegamento sostenga la zona afectada debajo de un chorro de agua fría durante algunos minutos.
- Ni los materiales a pegar ni la base sobre la que trabaja pueden ser altamente inflamables o combustibles.
- Antes de pegar materiales sensibles al calor compruebe mediante una pieza de trabajo de prueba que son apropiados.

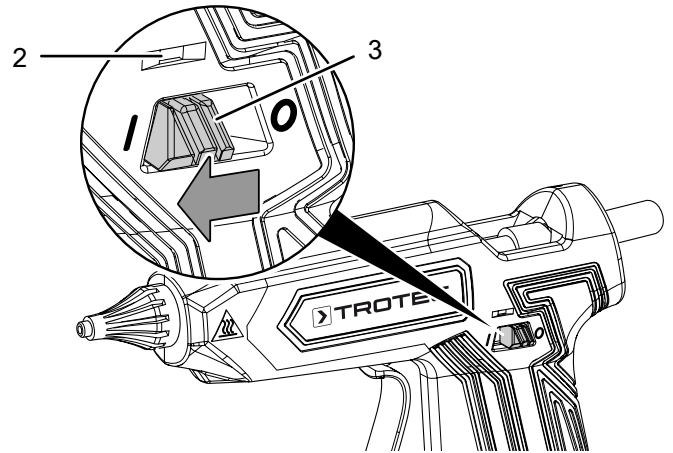
Pegar:

- En el caso de los materiales flexibles, por ejemplo productos textiles, aplique el pegamento en zigzag.
- Caliente los materiales que se enfrían rápido, por ejemplo con una pistola de aire caliente, para que el pegamento se adhiera mejor.
- Comprima brevemente con las manos las piezas de trabajo después de pegarlas. No necesita un dispositivo de sujeción.
- Usted puede usar el aparato para el pegado por puntos o para líneas de pegamento.
- Se puede volver a despegar las zonas pegadas calentándolas.
- Los restos de pegamento se pueden eliminar fácilmente una vez que se hayan enfriado.
- La mejor manera de eliminar los restos de pegamento después del enfriamiento es con una cuchilla afilada.
- Las zonas pegadas pueden ser pintadas.
- Lije las superficies lisas antes de pegarlas.

Encender y apagar el aparato

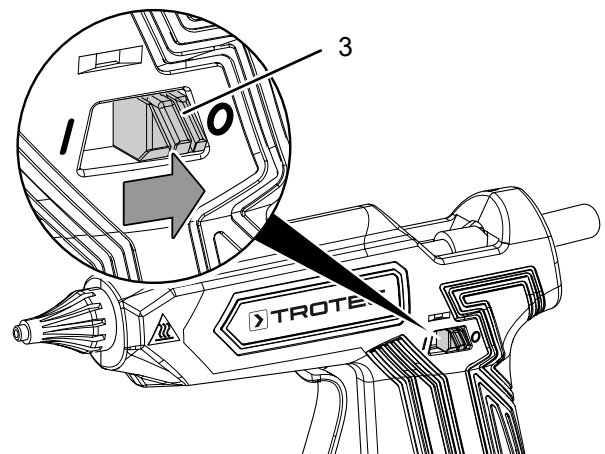
Al trabajar con el aparato use su equipamiento de protección personal.

1. Lleve el interruptor de encendido y apagado (3) a la posición I.
⇒ El led de estado (2) se ilumina en rojo.



- ⇒ El pegamento se calienta.
- ⇒ Cuando el aparato ha alcanzado la temperatura de funcionamiento, el led de estado (2) se ilumina en verde.

2. Para apagar el aparato lleve el interruptor de encendido y apagado (3) a la posición 0.



Apagado automático

Al realizar una pausa durante el trabajo, el apagado automático después de 10 minutos le ayuda a ahorrar energía. No encienda el aparato hasta que vaya a usarlo.

1. Vuelva a encender el aparato por medio del interruptor de encendido y apagado (3) y compruebe el led de estado y el indicador de la carga de la batería, por si hubiera que volver a cargar o a calentar el aparato.

Pegar



Advertencia debido a superficie caliente

La boquilla aún puede estar caliente después de usada. El pegamento que sale de la boquilla puede estar caliente. Se corre peligro de sufrir quemaduras. ¡No toque nunca la boquilla directamente con la mano! ¡Use guantes de protección!



Información

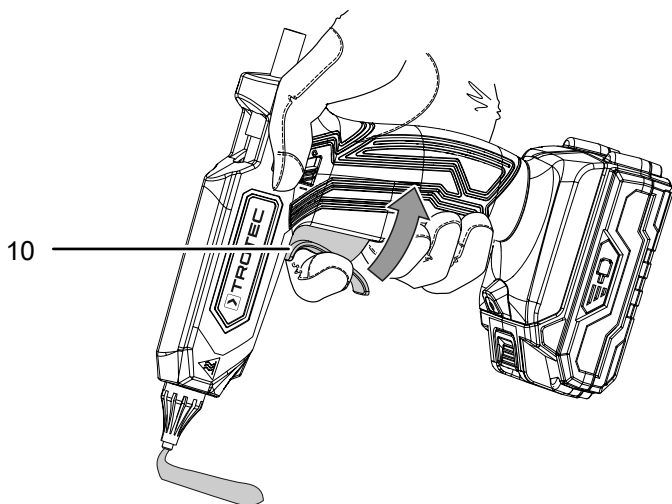
Al reponer la barra de pegamento el aparato requiere un poco más de tiempo para calentar que cuando se usa por primera vez. El canal de avance puede estar bloqueado por restos de pegamento endurecidos.



Información

Las zonas a pegar deben estar limpias, secas y libres de grasa.

1. Deje que la pistola de pegamento se caliente. Introduzca en el canal de avance (1), por detrás, la barra de pegamento adecuada para el material.
2. Presione el gatillo de avance (10) para regular el flujo del pegamento y adaptarlo al trabajo previsto.



3. Aplique el pegamento en forma de puntos o como una línea.
4. Comprima inmediatamente durante aprox. 30 segundos las dos piezas de trabajo que vaya a pegar.
 - ⇒ Después de aprox. 5 minutos ya la zona pegada es resistente.

Puesta fuera de servicio



Advertencia debido a la tensión eléctrica

No toque la clavija de alimentación con las manos húmedas o mojadas.

- Desconecte el aparato.
- Quite el cable de alimentación del cargador de la toma de corriente cogiéndolo por la clavija.
- Deje que el aparato se enfríe si fuera necesario.
- Extraiga la batería del aparato (véase el capítulo Puesta en funcionamiento).
- Limpie el aparato conforme al capítulo Mantenimiento.
- Almacene el aparato conforme al capítulo Transporte y almacenamiento.

Accesorios adquiribles con posterioridad



Advertencia

Use solo accesorios y equipos adicionales que se indiquen en este manual.

El uso de herramientas intercambiables o accesorios diferentes a los recomendados en el manual puede constituir un riesgo de sufrir lesiones.

| Denominación | Número de artículo |
|--|--------------------|
| Batería de recambio Multiflex 20V 2,0 Ah | 6.200.000.303 |
| Batería de recambio Multiflex 20V 4,0 Ah | 6.200.000.320 |
| Juego 1 de barras de pegamento transparente Ø 11 mm / 150 mm | 6.230.001.102 |
| Juego 2 de barras de pegamento a color Ø 11 mm / 150 mm | 6.230.001.111 |
| Juego 3 de barras de pegamento brillante Ø 11 mm / 150 mm | 6.230.001.121 |

Fallos y averías

El fabricante ha comprobado en repetidas ocasiones que el funcionamiento del aparato es impecable. No obstante, si se produjera un fallo de funcionamiento compruebe el aparato siguiendo la siguiente lista:

Las labores de reparación de fallos y averías para las cuales sea necesario abrir la carcasa del aparato sólo pueden ser realizadas por una empresa especializada en instalaciones eléctricas autorizada o por el fabricante.

Indicación

Espere al menos 3 minutos después de cada trabajo de mantenimiento y reparación. Después ya puede encender de nuevo el aparato.

En la primera puesta en marcha el aparato desprende ligeramente humo u olor:

- En este caso, no se trata de un fallo o avería. Al poco tiempo de estar en funcionamiento, estos indicios desaparecen.

La batería no se carga:

- Compruebe si la batería está correctamente colocada en el cargador rápido.

Introduzca la batería en el cargador rápido de manera que todos los contactos de la batería enganchen en el cargador rápido. La batería tiene que encajar en el cargador rápido.

- Compruebe la conexión a la red eléctrica.
- Compruebe que el cable y la clavija de alimentación no estén dañados.
- Compruebe el estado de los fusibles de red situados en el lugar de la instalación.
- Compruebe que el cargador rápido no esté dañado. Si el cargador rápido estuviera dañado deje de usarlo. Póngase en contacto con el fabricante.
- Compruebe que los contactos de la batería no estén sucios. Limpie la suciedad si fuera necesario.
- La batería puede estar dañada y debe ser sustituida. Use exclusivamente baterías del mismo tipo.

El aparato no arranca:

- La potencia de la batería puede ser demasiado baja. Cargue la pila.
- Compruebe que la batería está correctamente colocada en el aparato.

Introduzca la batería en el aparato de manera que todos los contactos de la batería enganchen. La batería tiene que encajar en el aparato.

- Compruebe que los contactos de la batería no estén sucios. Limpie la suciedad si fuera necesario.

La barra de pegamento no se desplaza:

- La barra de pegamento puede haberse agotado o ser demasiado corta. Inserte una nueva barra de pegamento. Emplee solo accesorios y barras de pegamento adecuados de conformidad con los datos técnicos.
- El diámetro de la barra de pegamento es demasiado grande o demasiado pequeño. Emplee solo accesorios y barras de pegamento adecuados de conformidad con los datos técnicos.

La barra de pegamento se cae del aparato:

- El diámetro de la barra de pegamento es demasiado pequeño. Emplee solo accesorios y barras de pegamento adecuados de conformidad con los datos técnicos.

Del canal de avance sale pegamento líquido:

- El diámetro de la barra de pegamento es demasiado pequeño y/o la temperatura de fusión de la barra de pegamento es demasiado baja. Emplee solo accesorios y barras de pegamento adecuados de conformidad con los datos técnicos.

El pegamento no sale uniformemente:

- Puede que el aparato aún no haya alcanzado la temperatura de fusión. Deje que el aparato se caliente completamente.
- Presione el gatillo de avance lenta y uniformemente.

La zona pegada lo está solo por un lado:

- Puede que el pegamento se hubiera enfriado antes de que usted comprimiera las piezas de trabajo. Comprima inmediatamente las piezas de trabajo a pegar. Caliente con una pistola de aire caliente los materiales que se enfrían rápidamente. Aplique el pegamento en forma de puntos si fuera necesario.

El pegamento se despegas después de enfriarse:

- Las superficies pueden estar grasientas, lisas o cubiertas de polvo. Usted debe desengrasar, lijar o limpiar las superficies.
- El material podría no ser adecuado para ser pegado con pegamento termofusible. Use barras de pegamento especiales.

Las suelas pegadas se desprenden:

- El cuero se hincha producto de la humedad. Use barras de pegamento especiales.

Se forman restos de pegamento ("hilos").

- Usted mantiene el gatillo de avance presionado después de pegar. Suelte el gatillo de avance en su debido momento.
- Raspe la boquilla al levantar la pieza de trabajo.

La pieza de trabajo se derrite:

- La pieza de trabajo es de material sensible al calor, p.ej. poliestireno, y no es apropiada para ser pegada con pegamento termofusible. Use barras de pegamento especiales.

Usted se quema los dedos al pegar:

- El pegamento atraviesa el papel o el tejido. Use guantes de protección al trabajar con la pistola de pegamento. Use si fuera necesario una base resistente al calor, p. ej. de silicona.
- La pieza de trabajo es de metal y puede haberse calentado. Use guantes de protección al trabajar con la pistola de pegamento.

Después de la revisión, el aparato no funciona correctamente:

Póngase en contacto con el servicio de atención al cliente. Si fuera necesario, envíe el aparato a una empresa especializada en instalaciones eléctricas autorizada o al fabricante para su reparación.

Mantenimiento

Trabajos previos al mantenimiento



Advertencia debido a la tensión eléctrica

No toque la clavija de alimentación ni la batería con las manos húmedas o mojadas.

- Apague el aparato.
- Deje que el aparato se enfríe completamente.
- Extraiga la batería de la herramienta.



Advertencia debido a la tensión eléctrica

Aquellos trabajos de mantenimiento que requieran abrir la carcasa solo pueden ser realizados por empresas especializadas y autorizadas o por el fabricante.

Indicaciones sobre el mantenimiento

En el interior del aparato no hay piezas a las que el usuario deba dar mantenimiento o engrasar.

Limpieza

Antes y después de usar el aparato es preciso limpiarlo.

Indicación

El aparato no tiene que ser engrasado después de la limpieza.



Advertencia debido a la tensión eléctrica

¡Existe peligro de cortocircuito si penetran líquidos en la carcasa!

No meta el aparato y los accesorios debajo del agua. Tenga cuidado de que no entren agua u otros líquidos a la carcasa.

- Limpie el aparato con un paño húmedo, suave y sin pelusas. Asegúrese de que no entre humedad al interior de la carcasa. Asegúrese de que la humedad no pueda entrar en contacto con los componentes eléctricos. No utilice para humedecer el paño detergentes agresivos como aerosoles limpiadores, diluyentes, detergentes que contengan alcohol o limpiadores abrasivos.
- Seque el aparato con un paño suave y sin pelusas.
- Mantenga limpios los contactos de conexión del aparato y el cargador.

Eliminación de residuos

Elimine siempre los materiales de embalaje respetando el medio ambiente y de acuerdo con la normativa local vigente en materia de eliminación de residuos.



Este símbolo indica que, de acuerdo con la Directiva sobre residuos de aparatos eléctricos y electrónicos (2012/19/UE) y la legislación nacional, este producto no debe desecharse junto con los residuos domésticos. Este producto debe desecharse en un punto de recogida designado. Esto puede hacerse, por ejemplo, devolviéndolo al comprar un producto similar o entregándolo en un punto de recogida autorizado para el reciclaje de residuos de aparatos eléctricos y electrónicos. El trato indebido de los aparatos viejos puede tener efectos negativos sobre el medio ambiente y la salud humana debido a las sustancias potencialmente peligrosas que suelen contener los aparatos eléctricos y electrónicos viejos. Al eliminar correctamente este producto, también contribuye a la utilización eficaz de los recursos naturales. Puede obtener información sobre los puntos de recogida de aparatos viejos en su ayuntamiento, la autoridad pública de eliminación de residuos, un organismo autorizado para la eliminación de residuos de aparatos eléctricos y electrónicos o su servicio de recogida de residuos.



Este símbolo indica que las pilas y las baterías recargables no deben desecharse junto con la basura doméstica. Los consumidores están legalmente obligados a desechar las pilas y las baterías recargables por separado. Las pilas y las baterías recargables pueden entregarse gratuitamente en un punto de recogida de su municipio o distrito o en un punto de venta para que puedan eliminarse de forma respetuosa con el medio ambiente y puedan recuperarse valiosas materias primas. Si se eliminan de forma indebida, pueden liberarse sustancias tóxicas en el medio ambiente y tener efectos nocivos para las personas, los animales y las plantas. Siempre que sea posible, las pilas y baterías recargables contenidas en aparatos eléctricos deben desecharse por separado. Deseche las pilas y las baterías recargables únicamente cuando estén descargadas. Si es posible, utilice pilas recargables en lugar de pilas desechables. Ponga cinta adhesiva en los terminales de las pilas que contengan litio y de las pilas recargables antes de desecharlas para evitar un cortocircuito externo. Un cortocircuito puede provocar un incendio o una explosión. Las pilas con un alto nivel de sustancias nocivas también están etiquetadas debajo del símbolo con los siguientes símbolos: Cd = cadmio, Hg = mercurio, Pb = plomo.

Trotec GmbH

Grebener Str. 7
D-52525 Heinsberg

☎ +49 2452 962-400

☎ +49 2452 962-200

✉ info@trotec.com

www.trotec.com