

CS

PŘEKLAD PŮVODNÍHO
NÁVODU K POUŽÍVÁNÍ
KOMPRESOR



Obsah

Pokyny k používání tohoto návodu 2

Bezpečnost 3

Informace o přístroji..... 7

Transport a skladování..... 8

Uvedení do provozu 9

Obsluha 11

Chyby a poruchy 13



Údržba..... 13





Likvidace..... 14

Prohlášení o shodě 14

Pokyny k používání tohoto návodu

Symbole

-  **Varování před elektrickým napětím**
Tento symbol označuje, že existují rizika pro život a zdraví osob, způsobená elektrickým napětím.
-  **Varování před horkým povrchem**
Tento symbol upozorňuje, že existují rizika ohrožující život a zdraví osob, způsobená horkým povrchem.
-  **Výstraha**
Signální slovo označuje nebezpečí se střední úrovní rizika, které může mít v případě zanedbání za následek vážné zranění nebo smrt.
-  **Pozor**
Signální slovo označuje nebezpečí s nízkou úrovní rizika, které může mít v případě zanedbání za následek malé nebo středně těžké zranění.
- Upozornění**
Signální slovo poukazuje na důležité informace (např. na škody na majetku), ale nikoli na nebezpečí.
-  **Info**
Pokyny s tímto symbolem vám pomohou provádět vaše činnosti rychle a spolehlivě.
-  **Postupujte dle návodu**
Pokyny s tímto symbolem upozorňují, že je nutné dodržovat návod.

-  **Používejte ochranu sluchu**
Pokyny s tímto symbolem upozorňují, že je nutné používat ochranu sluchu.
-  **Používejte ochranné brýle**
Pokyny s tímto symbolem upozorňují, že je nutné používat ochranu zraku.
-  **Použijte ochrannou masku**
Pokyny s tímto symbolem upozorňují, že je nutné používat ochrannou masku.
-  **Používejte ochranné rukavice**
Pokyny s tímto symbolem upozorňují, že je nutné nosit ochranné rukavice.

Další symboly, které smí být použity na přístroji:

-  **Nenechávat zapnuté**
Pokyny s tímto symbolem upozorňují, že zařízení musí být po použití okamžitě vypnuto.
-  **Kompresor se může bez varování znovu spustit**
Pokyny s tímto symbolem upozorňují, že se zařízení v zapnutém stavu může spustit bez varování.
-  **Používat pouze ve vnitřních prostorech**
Pokyny s tímto symbolem upozorňují, že zařízení není určeno pro venkovní použití.
-  **Údaj hladiny akustického výkonu L_{WA} v dB**
Pokyny s tímto symbolem vykazují hladinu akustického výkonu L_{WA} v dB.
-  **Přístroj odpovídá třídě ochrany II**
Pokyny s tímto symbolem upozorňují, že přístroj splňuje třídu ochrany II.
-  **Přístroj se může spustit bez varování**
Tento symbol upozorňuje na to, že se přístroj, pokud je v zapnutém stavu, může spustit bez varování.
-  **Přístroj se může spustit bez varování**
Tento symbol upozorňuje na nebezpečí ohrožení života a zdraví osob při používání náradí za deště nebo během bouřky.

Aktuální verzi tohoto návodu k obsluze si můžete stáhnout z následujícího odkazu:



PCPS 10-1100



<https://hub.trotec.com/?id=41525>

Bezpečnost

Všeobecné bezpečnostní pokyny pro elektrické nářadí



Výstraha

Dodržujte všechny bezpečnostní pokyny, instrukce, ilustrace a technická data, kterými je vybaveno toto elektrické nářadí.

Při nedodržení následujících instrukcí může dojít k úrazu elektrickým proudem, požáru a/nebo k těžkým zraněním.

Dodržujte všechny bezpečnostní pokyny a upozornění.

Výraz „Elektrické nářadí“ používaný v bezpečnostních pokynech, se vztahuje k elektrickým nářadím napájeným z elektrické sítě (pomocí síťového kabelu), jakož i k elektrickým nářadím napájeným pomocí akumulátoru (bez síťového kabelu).



Všeobecné bezpečnostní pokyny pro elektrické nářadí – bezpečnost na pracovišti

- **Udržujte pracoviště čisté, dbejte na dobré osvětlení.** Nepořádek a špatně osvětlené pracoviště mohou vést k úrazům.
- **S elektrickým nářadím nepracujte v prostředí, ve kterém hrozí nebezpečí výbuchu nebo kde se nacházejí hořlavé tekutiny, plyny nebo prach.** Elektrické nářadí je zdrojem jiskření, které může zapálit prach nebo plyny.
- **Dbejte na to, aby se při práci s elektrickým nářadím na pracovišti nezdržovaly děti, či jiné osoby.** Budete-li při práci rozptýlováni, můžete ztratit kontrolu nad elektrickým nářadím.



Všeobecné bezpečnostní pokyny pro elektrické nářadí – elektrická bezpečnost

- **Přípojná vidlice elektrického nářadí se musí hodit k zásuvce. Přípojnou vidlici není dovoleno jakkoliv upravovat. Nikdy nepoužívejte přípojný adaptér pro připojení uzemněného elektrického nářadí do sítě.** Neupravované přípojně vidlice a vhodné zásuvky snižují nebezpečí úrazu elektrickým proudem.
- **Nedotýkejte se povrchu uzemněných ploch, např. potrubí, topení, sporáků a ledniček.** Jestliže se Vaše tělo dotýká uzemnění, hrozí zvýšené riziko úrazu elektrickým proudem.
- **Nevystavujte elektrické nářadí dešti nebo vlhkosti.** Vniknutí vody do elektrického nářadí zvyšuje nebezpečí úrazu elektrickým proudem.

- **Nepoužívejte přípojný kabel pro přenášení ani zavěšení přístroje a nevytahujte přípojnou vidlici ze zásuvky tahem za kabel. Nevystavujte přípojný kabel vlivům horka, olejů, kontaktu s ostrými hranami ani s pohyblivými částmi.** Poškozené nebo zamotané přípojně kabely zvyšují nebezpečí úrazu elektrickým proudem.
- **Jestliže pracujete s elektrickým nářadím venku, používejte pouze takové prodlužovací kabely, které jsou vhodné i pro venkovní použití.** Použití prodlužovacího kabelu pro venkovní použití snižuje nebezpečí úrazu elektrickým proudem.
- **Jestliže není možné zamezit použití elektrického nářadí ve vlhkém prostředí, použijte proudový chránič.** Použití proudového chrániče snižuje nebezpečí úrazu elektrickým proudem.



Všeobecné bezpečnostní pokyny pro elektrická nářadí – bezpečnost osob

- **Budte pozorní a práci s jakýmkoliv elektrickým nářadím provádějte s rozvahou. Nepoužívejte žádné elektrické nářadí pokud jste unavení, nebo jste pod vlivem léků, návykových látek nebo alkoholu.** Okamžik nepozornosti při používání elektrického nářadí může vést k vážným zraněním.
- **Používejte osobní ochranné pomůcky a vždy používejte ochranné brýle.** Používání osobních ochranných pomůcek dle typu elektrického nářadí, jako je maska proti prachu, protiskluzová obuv, ochranná helma nebo ochrana sluchu, snižuje riziko zranění.
- **Zamezte nechtěnému zapnutí přístroje. Dříve, než elektrické nářadí připojíte do sítě a/nebo na akumulátor, než přístroj uchopíte nebo jej chcete přenášet, ujistěte se, že je vypnutý.** Jestliže při přenášení přístroje držíte prst na spínači nebo zapojíte zapnutý elektrický přístroj do sítě, může dojít k úrazu.
- **Než zapnete elektrické nářadí, vždy nejprve odstraňte seřizovací nářadí nebo montážní klíč.** Nářadí nebo montážní klíč, který se nachází v rotující části elektrického nářadí, může způsobit zranění.
- **Zamezte neergonomickému držení těla. Dbejte na to, abyste vždy bezpečně stáli a stále byli schopni udržet rovnováhu.** Pak můžete i v nečekaných situacích elektrické nářadí lépe ovládat.
- **Noste vhodné oblečení. Nenoste volné oblečení nebo šperky. Vlasy a oblečení se nesmí dostat do blízkosti pohyblivých částí přístroje.** Pohyblivé části přístroje mohou zachytit volné oblečení, šperky nebo vlasy.
- **Pokud může být namontováno odsávací nebo filtrační zařízení, je nutné tyto připojit a používat správným způsobem.** Použití zařízení pro odsávání prachu může omezit ohrožení způsobená prachem.

- **Nesázejte na tzv. „falešnou bezpečnost“ a nepřekračujte bezpečnostní pravidla pro elektrická nářadí, a to ani v případě, že jste s tímto elektrickým nářadím po mnoha použitích již dobře obeznámeni.** Neopatrné zacházení může vést ve zlomcích sekundy k vážným zraněním.

 **Všeobecné bezpečnostní pokyny pro elektrická nářadí – používání elektrických nářadí a zacházení s nimi**

- **Nepřetěžujte elektrické nářadí. Pro každou práci používejte vždy příslušné elektrické nářadí.** S vhodným elektrickým nářadím se v oblasti daného výkonu pracuje lépe a bezpečněji.
- **Nepoužívejte elektrické nářadí, které má poškozený spínač.** Elektrické nářadí, které není možné zapnout nebo vypnout, je nebezpečné a je nutné je opravit.
- **Vždy vytáhněte přípojnou vidlici ze zásuvky a/nebo vyjměte z přístroje vyjímatelný akumulátor, jestliže chcete přístroj nastavit, vyměňujete-li příslušenství nebo chcete-li přístroj odložit.** Tato bezpečnostní opatření zamezí nechtěnému zapnutí elektrického nářadí.
- **Nepoužívané elektrické nářadí uchovávejte mimo dosah dětí. Nedovolte používat elektrické nářadí osobám, které s ním nejsou obeznámeny, a nebo které nečetly tyto pokyny.** Elektrické nářadí je nebezpečné, je-li používáno osobami bez příslušných zkušeností.
- **O elektrické nářadí a nástroje upnuté v přístroji vždy řádně pečujte. Kontrolujte, zda pohyblivé části přístroje bezvadně fungují a nezasekávají se, zda nejsou díly přístroje zlomené nebo poškozené tak, že je tím negativně ovlivněna správná funkce elektrického nářadí. Poškozené části elektrického nářadí nechte před jeho použitím opravit.** Příčinou mnoha úrazů je špatná údržba elektrického nářadí.
- **Řezací nástroje udržujte vždy ostré a čisté.** Pečlivě ošetřované řezací nástroje s ostrými řeznými hranami se méně často vzpříčí a lehčeji se ovládají.
- **Používejte elektrické nářadí, nástroje upnuté v přístroji a veškerá příslušenství vždy podle těchto pokynů. Vždy berte v úvahu aktuální pracovní podmínky a charakter prováděné činnosti.** Používání elektrického nářadí pro jiné účely, než pro které bylo určeno, může být příčinou vzniku mnoha nebezpečných situací.
- **Rukojeti a jejich plochy udržujte suché, čisté a bez oleje a tuků.** Klouzající rukojeti a jejich uchopovací plochy neumožňují bezpečný provoz a ovládání elektrického nářadí v nepředvídatelných situacích.

 **Všeobecné bezpečnostní pokyny pro elektrické nářadí – servis**

- **Opravy elektrického nářadí musí provádět pouze kvalifikovaný odborný personál, který pro opravy použije výhradně originální náhradní díly.** Tím bude zajištěno, že bude zachována bezpečnost elektrického nářadí.

 **Specifické bezpečnostní pokyny pro kompresory a vyfukovací pistole**

- **Nepoužívejte přístroj ve místnostech ani prostorách s rizikem exploze, ani je v nich neinstalujte.**
- **Zajistěte, aby strana sání byla vždy bez znečištění a volných předmětů.**
- **Přístroj udržujte vždy čistý, suchý a zbavený oleje nebo mazacích tuků.**
- **Přístroj nepoužívejte nikdy při teplotách pod +5 °C nebo nad +40 °C.**
- **Přístroj není určen pro nepřetržitý provoz.** Příliš dlouhá doba provozu může způsobit přehřátí. Používejte kompresor během 10 minut maximálně 1,5 minuty v nepřetržitém provozu.
- **Zamezte nechtěnému zapnutí přístroje.** Před opětovným zasunutím přípojné vidlice do zásuvky se ujistěte, že je přístroj vypnutý. Přístroj vždy skladujte tak, aby neležel na spínači.
- **Nezaměřujte proud stlačeného vzduchu na sebe, ostatní lidi nebo zvířata.**
- **Dbejte na to, aby za provozu nebyly nasávány hořlavé plyny nebo kapaliny.** Mohou se při stlačení vznítit a způsobit požár nebo výbuch.
- **Nástroje upnuté v přístroji, které používáte na tomto kompresoru, musejí být dimenzovány pro provozní tlak, jenž je minimálně tak vysoký jako max. provozní tlak, uvedený na kompresoru.** Nástroje upnuté v přístroji, které jsou dimenzovány pro nižší provozní tlak, mohou prasknout a jejich odletující úlomky mohou být nebezpečné.
- **Dávejte pozor na maximální přípustný tlak nafukovaných předmětů a dodržujte jej.** Příliš vysoký tlak může způsobit prasknutí, a tím i zranění nebo materiální škody.
- **Před odpojením hadicové spojky dávejte pozor, aby byl zcela odbourán zbytkový tlak v systému.** Spojku hadice držte pevně v ruce, abyste při oddělení spojky zabránili úrazu v důsledku prudkého zpětného pohybu hadice.

- **Ujistěte se, aby nebyla hadice stlačeného vzduchu vystavena silným zátěžím, jako je zalomení, zúžení, působení rozpouštědel nebo ostrým hranám.** Poškozené vedení stlačeného vzduchu může zbyť příčinou prudkých švihavých pohybů hadice na stlačený vzduch a způsobit zranění.
- **Používejte pouze přívodní hadice, jejichž uvedený provozní tlak je alespoň tak vysoký, jako je maximální hodnota provozního tlaku uvedená na kompresoru.** Přívodní hadice, které jsou koncipovány pro nižší provozní tlak, mohou prasknout, což může mít za následek zranění osob nebo materiální škody. U kompresorů s maximálním tlakem vyšším než 7 barů byste měli používat pouze přívodní hadice zesílené tkaninou nebo drátem.



Nedotýkejte se horkých částí přístroje.

Nezapomeňte, že kompresor a vedení dosahují v provozu vysokých teplot, a tak mohou způsobit popáleniny ještě i po použití přístroje. Nechte přístroj po použití vychladnout. Noste ochranné rukavice, abyste se chránili před popáleninami.



Při práci s vyfukovací pistolí vždy používejte ochranné brýle a dýchací masku. Zvířená nebo odfouknutá cizí tělesa lze snadno vdechnout nebo způsobí zranění oka.



Noste při práci ochranu sluchu. Hladina akustického tlaku L_{pA} je u tohoto přístroje 94,1 dB(A). Při nepoužívání ochrany sluchu to může vést ke ztrátě sluchu.

- **Používejte výhradně nářadí a přívodní hadice, které mají rychlospojku.** Jinak upevněné přívodní hadice se mohou nechtěně uvolnit a prudkým švihavým pohybem způsobit zranění.
- **Odpadní vzduch přístroje přímo nedýchejte.** Odpadní vzduch může obsahovat nečistoty jako vodu, olej nebo kovové částice z kompresoru. Ty mohou být příčinou poškození zdraví.
- **Zkontrolujte, že je použitá zásuvka připojena k elektrickému obvodu s dostatečnou ochranou proti přepětí!** Příslušné hodnoty naleznete v Technických údajích. Při použití ve venkovním prostředí by měl být elektrický obvod chráněn proti zbytkovému proudu proudovým chráničem (FI spínač) s maximálním vypínacím proudem 30 mA.
- **Dbejte na bezpečné a stabilní postavení přístroje.** Během provozu kompresor vždy postavte na gumové nohy nebo jej položte na spodní stranu. Přitom dbejte na to, aby nebyl překročen úhel náklonu 10° (stojící) případně 15° (položený).

Použití přístroje v souladu s jeho určením

Přístroj PCPS 10-1100 používejte vždy v souladu s technickými údaji a pouze k níže uvedeným účelům:

- Huštění pneumatik automobilů, huštění pneumatik bicyklů, nafukování nafukovacích artiklů, jako jsou hračky, sportovní a plážové doplňky
- Měření aktuálního tlaku na nafukovacím předmětu
- Generování stlačeného vzduchu pro pneumaticky poháněné nástroje



Info

Upozorňujeme, že tlakoměr není kalibrován.

Doporučujeme používat elektrické nářadí s originálním příslušenstvím firmy Trotec.

Jakékoli jiné použití, než je zamýšlené použití, se považuje za nesprávné použití.

Předvídatelné nesprávné použití

Přístroj PCPS 10-1100 není určen k průmyslovému použití.

Nepoužívejte přístroj v nepřetržitém provozu.

Přístroj nesmí být používán k nafukování pneumatik nákladních vozidel/traktorů nebo jiných předmětů, jejichž stanovený tlak překračuje maximální provozní tlak kompresoru.

Přístroj nesmí být používán v potravinářské oblasti nebo pro farmaceutické a lékařské účely.

Nepoužívejte přístroj k plnění potápěčských lahví stlačeným vzduchem.

Kvalifikace personálu

Osoby používající tento přístroj musí:

- si musejí prostudovat návod a porozumět mu, zvláště kapitole "Bezpečnost".

Osobní ochranné prostředky



Noste ochranu sluchu.

Působení hluku může způsobit ztrátu sluchu.



Noste ochranné brýle.

Chráníte tím své oči proti odletujícím třískám, padajícím a kolem poletujícím úlomkům, které mohou způsobit zranění.



Noste ochrannou masku.

Chráníte se tím před vdechováním částic škodlivého prachu, které mohou vzniknout během zpracování obrobků.



Noste ochranné rukavice.

Chráníte tím své ruce před popáleninami, pohmožděninami a odřeninami.

Zbytková rizika



Varování před elektrickým napětím

Úraz elektrickým proudem způsobený nedostatečnou izolací.

Zkontrolujte před každým použitím případné poškození zařízení i jeho bezvadnou funkci.

Pokud zjistíte jakékoli poškození, zařízení již nepoužívejte.

Přístroj nepoužívejte, je-li zařízení nebo vaše ruce vlhké nebo mokré.



Varování před elektrickým napětím

Práce na elektrických konstrukčních částech smí provádět pouze autorizovaná odborná firma!



Varování před elektrickým napětím

Před zahájením veškerých prací vytáhněte síťovou zástrčku ze síťové zásuvky!

Nedotýkejte se síťové zástrčky vlhkými ani mokřými rukama.

Vytáhněte síťový kabel ze zásuvky elektrické sítě, a to uchopením za zástrčku.



Varování před elektrickým napětím

Hrozí nebezpečí zkratu z důvodu vniknutí kapaliny do pouzdra přístroje!

Neponořujte nikdy přístroj, ani jeho příslušenství pod vodu. Dbejte na to, aby se do pouzdra nedostala voda nebo jiné kapaliny.



Výstraha

Pokud tento přístroj používají nezaškolené osoby nesprávně nebo jinak než k určenému účelu, může představovat nebezpečí! Dbejte na kvalifikaci personálu!



Výstraha

Přístroj není hračka a nepatří do rukou dětem.



Výstraha

Nebezpečí udušení!

Nenechávejte volně ležet obalový materiál. Mohl by být nebezpečný pro děti.



Pozor

Udržujte dostatečnou vzdálenost od zdrojů tepla.

Upozornění

Pokud je přístroj skladován nebo přepravován neodborně, může dojít k jeho poškození.

Respektujte informace o transportu a skladování přístroje.

Upozornění

Přístroj není určen pro nepřetržitý provoz. Používejte přístroj během 10 minut maximálně 1,5 minuty v nepřetržitém provozu, po zbývající dobu jej nechte vychladnout.

Pokud by se přístroj přesto přehříval, vypněte jej a vytáhněte napájecí kabel ze zásuvky elektrické sítě. Nechte přístroj dostatečně ochladit, než jej opět zapnete.

Chování v nouzovém případě / funkce NOUZ-ZAST

NOUZ-ZAST:

Vytažením síťové zástrčky ze zásuvky se funkce přístroje okamžitě zastaví. Abyste přístroj zajistili proti náhodnému restartu, nechte síťovou zástrčku vytaženou.

Chování v případě nouze:

1. Vypněte přístroj.
2. V případě havárie odpojte přístroj od elektrického proudu: Vytáhněte připojovací kabel ze zásuvky elektrické sítě, a to uchopením za zástrčku.
3. Vadný přístroj nepřipojujte zpět k síťové přípojce.

Informace o přístroji

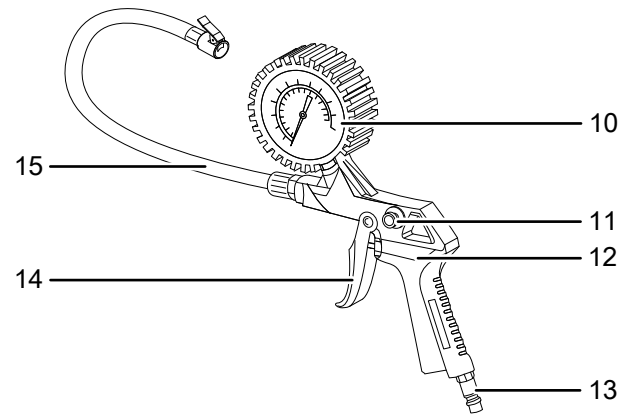
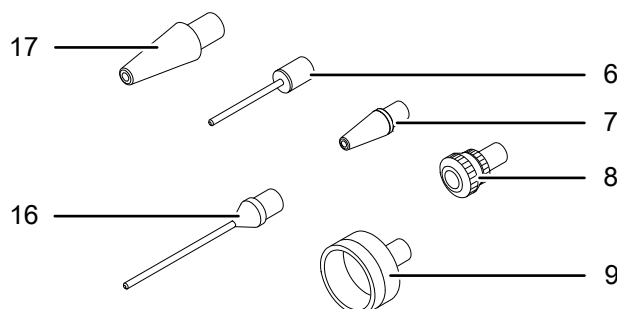
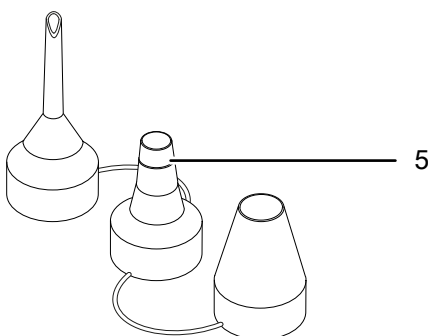
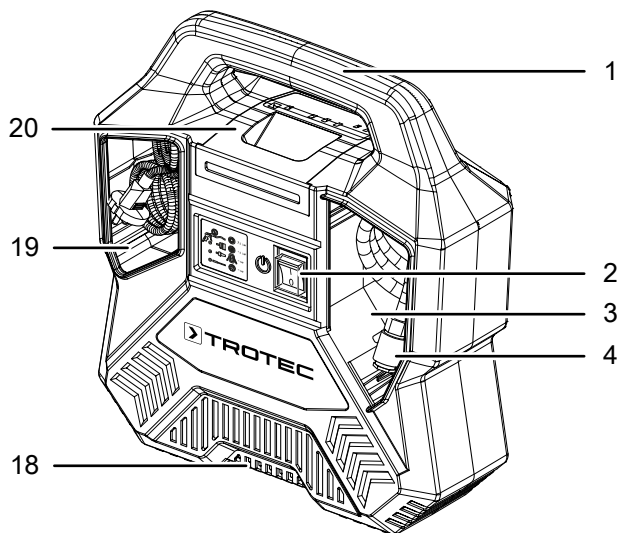
Popis přístroje

Kompresor PCPS 10-1100 je vhodný pro huštění pneumatik bicyklů a automobilů, vzduchových matrací a pro nafukování nafukovacích hraček, sportovního zboží a plážových předmětů, jako jsou např. fotbalové míče nebo nafukovací čluny.

Přístroj má 3 m dlouhou hadici stlačeného vzduchu s rychlospojkou

Dodaná pistole na stlačený vzduch s integrovaným manometrem umožňuje kontrolu i přesné dávkování stlačeného vzduchu. Přebytný stlačený vzduch lze kontrolovaně snížit vypouštěcím ventilem.

Vyobrazení přístroje



Č.	Označení
1	Transportní rukojeť
2	Spínač ZAP/VYP s ochranným krytem
3	Úložný prostor hadice stlačeného vzduchu
4	Hadice stlačeného vzduchu s rychlospojkou
5	Trojité nástavce trysek
6	Jehla pro míč
7	Univerzální adaptér tenký
8	Adaptér ventil Sclaverand / ventil Dunlop
9	Adaptér trysky
10	Manometr
11	Vypouštěcí ventil
12	Pistole na stlačený vzduch
13	Přípojná vidlice stlačeného vzduchu
14	Odtahovací páčka
15	Hadice pistole na stlačený vzduch
16	Výfukový adaptér
17	Univerzální adaptér tlustý
18	Přívodní vzduchový otvor
19	Úložný prostor síťového kabelu
20	Úložný prostor nástavců

Rozsah dodávky

- 1 x kompresor
- 1 x pistole na stlačený vzduch s hadicí (předmontováno)
- 1 x adaptér pro ventil Sclaverand / Dunlop
- 1 x jehla pro míč
- 1 x adaptér pro trysku
- 1 x univerzální plastový adaptér se 3 nástavci trysek
- 1 x univerzální adaptér, tenký
- 1 x univerzální adaptér, tlustý
- 1 x výfukový adaptér
- 1 x návod k obsluze

Technické údaje

Parametry	Hodnota
Model	PCPS 10-1100
Tlak, max.	8 barů (116 psi)
Dopravované množství vzduchu, max.	10,8 m ³ /h
Sací výkon	cca 180 l/min.
Počet volnoběžných otáček	3550 min ⁻¹
Hmotnost	6,0 kg
Jmenovité napětí	~ 230 V / 50 Hz
Příkon	1100 W
Jmenovitý proud	4,5 A
Druh provozu	S3 15 % 10 min.*
Délka kabelu	5 m
Délka hadice	3 m
Průměr hadice	12 mm
Třída ochrany	II / 
Hodnoty hluku podle ISO 2151	
Hladina akustického tlaku L _{PA}	94,1 dB(A)
Nejistota K _{PA}	3 dB(A)
Akustický výkon L _{WA}	95,1 dB(A)
Nejistota K _{WA}	1,94 dB(A)
*druh provozu S3 15 % 10 min.: Tento kompresor je navržen pro přerušovaný provoz. To znamená, že doba zapnutí během 10 min. smí být max. 15 % (1,5 min.)	



Noste ochranu sluchu.

Působení hluku může způsobit ztrátu sluchu.

Transport a skladování

Upozornění

Pokud je přístroj skladován nebo přepravován neodborně, může dojít k jeho poškození. Respektujte informace o transportu a skladování přístroje.

Transport

Před každým transportem dbejte následujících pokynů:

- Vypněte přístroj.
- Vytáhněte síťový kabel ze zásuvky elektrické sítě, a to uchopením za zástrčku.
- Nechte přístroj vychladnout.

Skladování

Před každým uskladněním dodržujte následující pokyny:

- Vypněte přístroj.
- Vytáhněte síťový kabel ze zásuvky elektrické sítě, a to uchopením za zástrčku.
- Nechte přístroj vychladnout.
- Čištění přístroje provádějte v souladu s pokyny v kapitole Údržba.

Pokud přístroj nepoužíváte, dodržujte tyto skladovací podmínky:

- v suchém prostředí, chráněné proti mrazu a horku
- okolní teplota pod 45 °C
- hadice stlačeného vzduchu nesmějí být zlomeny
- na bezprašném místě, chráněném před přímým slunečním osvětlením

Uvedení do provozu

Vybalení přístroje

- Vyjměte přístroj a jeho příslušenství z obalu.



Varování před elektrickým napětím

Úraz elektrickým proudem způsobený nedostatečnou izolací.

Zkontrolujte před každým použitím případné poškození zařízení i jeho bezvadnou funkci.

Pokud zjistíte jakékoli poškození, zařízení již nepoužívejte.

Přístroj nepoužívejte, je-li zařízení nebo vaše ruce vlhké nebo mokré.

- Zkontrolujte prosím obsah obalu, zda je kompletní, a zda nedošlo k poškození.



Výstraha

Nebezpečí udušení!

Nenechávejte volně ležet obalový materiál. Mohl by být nebezpečný pro děti.

- Zlikvidujte obalový materiál podle národní legislativy.

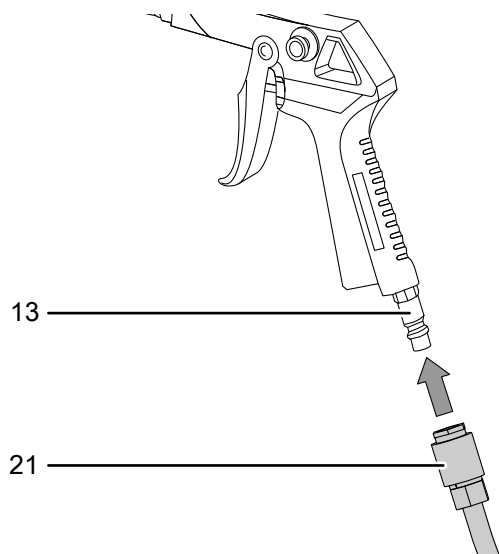
Připojení pistole na stlačený vzduch

Chcete-li namontovat pistoli na stlačený vzduch ke kompresoru, postupujte takto:

✓ Přístroj je vypnutý.

1. Vyjměte hadici stlačeného vzduchu (4) a pistoli na stlačený vzduch (12) z úložného prostoru (3) kompresoru.
2. Přípojnou vidlici stlačeného vzduchu (13) pistole na stlačený vzduch (12) zasouvejte do rychlospojky (21) hadice stlačeného vzduchu (4) tak dlouho, dokud se slyšitelně nearetuje.

⇒ Pistole na stlačený vzduch je namontovaná.



Odpojení pistole na stlačený vzduch



Výstraha

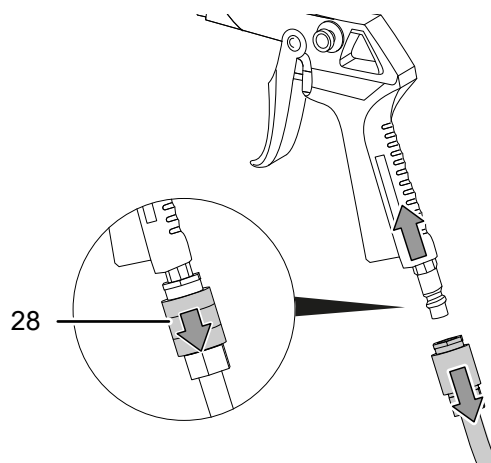
Nebezpečí úrazu v případě prudkých pohybů hadice stlačeného vzduchu!

Pokud je systém ještě pod tlakem, může vést odpojení pistole na stlačený vzduch k nekontrolovaným prudkým pohybům hadice stlačeného vzduchu, a způsobit vám tak zranění.

Chcete-li odmontovat pistoli na stlačený vzduch z kompresoru, postupujte takto:

✓ Přístroj je vypnutý.

1. Stiskněte odtahovací páčku (14) pistole na stlačený vzduch (12) a vypusťte zbytkový tlak ze systému.
2. Odstraňte kroužek (28) rychlospojky (21) hadice stlačeného vzduchu (4). Rychlospojku držte pevně v ruce, abyste zabránili jejímu nekontrolovanému odskočení.



3. Uvolněno pistoli na stlačený vzduch (12) vyjměte z rychlospojky (21).

⇒ Pistole na stlačený vzduch je odmontovaná.

Výměna adaptéru ventilu

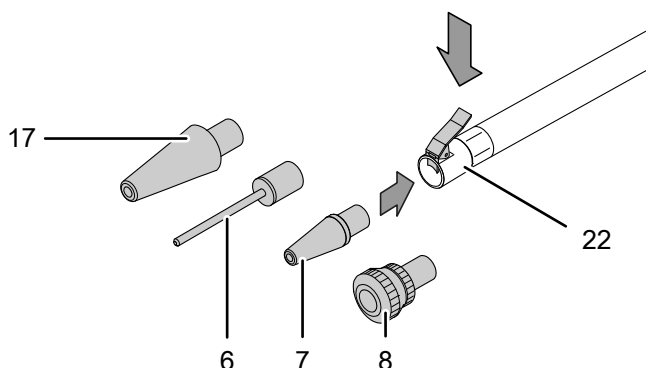
V závislosti na oblasti aplikace můžete připojit následující adaptéry ventilu k hadici (15) pistole na stlačený vzduch.

Č.	Označení	Popis
6	Jehla pro míč	Pro použití s fotbalovými míči apod.
7	Univerzální adaptér, tenký	Pro použití s nafukovacími matracemi apod.
8	Adaptér ventil Sclaverand / ventil Dunlop	Pro použití s pneumatikami pro jízdní kola
17	Univerzální adaptér, tlustý	Pro použití s nafukovacími matracemi apod.

Pokud chcete používat pistoli na stlačený vzduch s ventilem Schrader, je pistole na stlačený vzduch již smontovaná a může být přímo připojena pomocí pákového rychlouzávěru (22). Chcete-li použít adaptér ventilu (6, 7, 8, 17), pokračujte prosím následujícími kroky.

✓ Příklad je vypnutý.

1. Stiskněte pákový rychlouzávěr (22) na hadici (15) pistole na stlačený vzduch a nasadte požadovaný adaptér ventilu (6, 7, 8, 17).



Výměna trysky

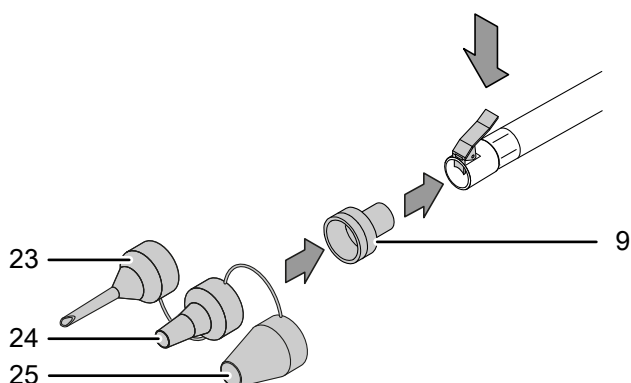
Pokud chcete nafouknout nafukovací předměty, můžete připojit následující trysky pomocí adaptéru (9) k hadici stlačeného vzduchu.

Č.	Popis
23	Pro použití s nafukovacími výrobky s odvědušňovacím ventilem
24	Pro použití s nafukovacími výrobky se šroubovacím ventilem
25	Pro použití se standardními ventily s vnitřním průměrem od 8 mm

Chcete-li namontovat jednu z trysek pomocí adaptéru, postupujte takto:

✓ Příklad je vypnutý.

1. Stiskněte pákový rychlouzávěr (22) na hadici (15) pistole na stlačený vzduch a nasadte adaptér trysky (9) do pákového rychlouzávěru.
2. Požadovanou trysku (23, 24, 25) nasadte na adaptér trysky (9).



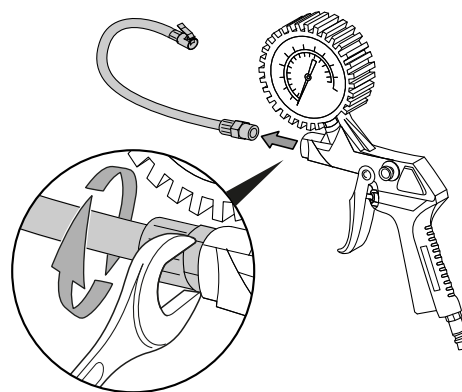
Montáž výfukového adaptéru

Pokud si přejete zbavit obtížně přístupná místa prachu nebo nečistoty, použijte k tomu výfukový adaptér (16).

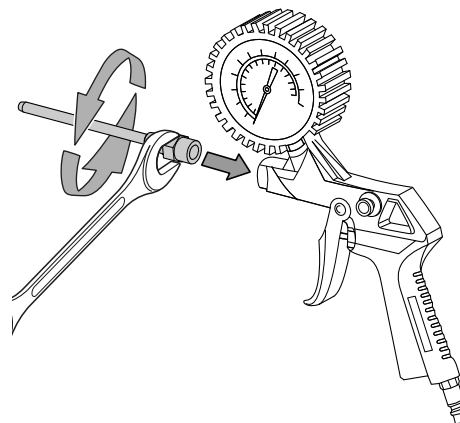
Při montáži výfukového adaptéru (16) postupujte takto:

✓ Příklad je vypnutý.

1. Když je pistole na stlačený vzduch již připojena ke kompresoru, odpojte ji nejprve od kompresoru (viz kapitola Odpojení pistole na stlačený vzduch).
2. Otáčením otevřeného klíče (SW14) proti směru hodinových ručiček uvolněte hadici (15) z pistole na stlačený vzduch (12).



3. Výfukový adaptér (16) vložte do vnitřního závitu a pevně jej utáhněte ve směru hodinových ručiček.



4. Pistoli na stlačený vzduch opět připojte ke kompresoru (viz kapitola Připojení pistole na stlačený vzduch).

Obsluha

Tipy a pokyny pro zacházení s kompresorem

Všeobecné informace:

- Větrací štěrby udržujte volné, aby nedošlo k přehřátí motoru.
- Příklad není určen pro nepřetržitý provoz. Používejte přístroj během 10 minut maximálně 1,5 minuty v nepřetržitém provozu, po zbývající dobu jej nechte vychladnout.
- Používejte jen nepoškozené, bezvadné adaptéry ventilu.
- Neprovazujte přístroj při teplotách pod +5 °C. Při teplotách nižších než +5 °C je náběh motoru ohrožen těžkým chodem.

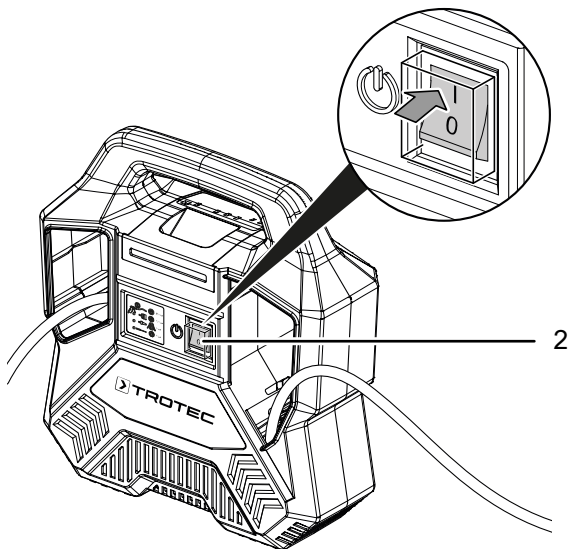
Zapnutí kompresoru



Info

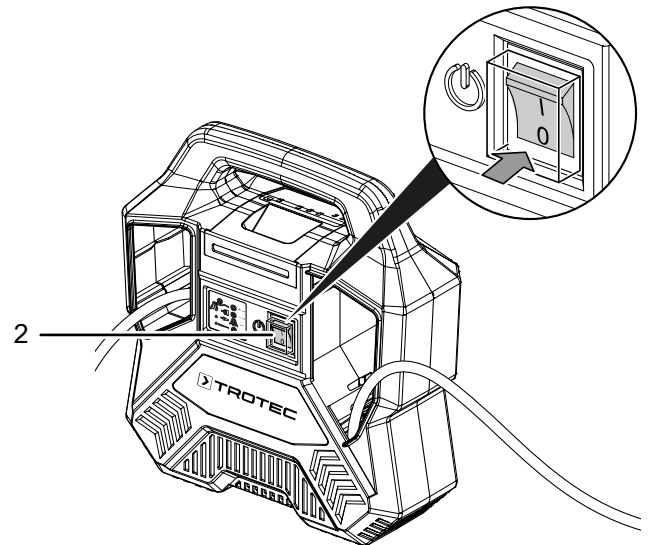
Pokud chcete pouze zkontrolovat nebo snížit tlak, např. v automobilových pneumatikách, není nutno přístroj vypínat.

1. Přístroj zapojte tím, že zasunete přípojný kabel do zásuvky elektrické sítě.
2. Přístroj zapnete nastavením spínače (2) do polohy I.



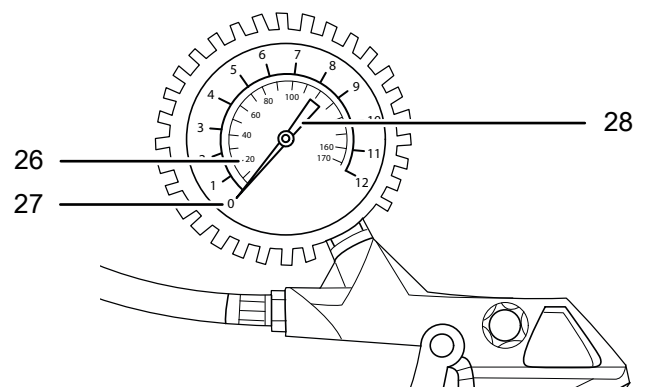
Vypnutí kompresoru

1. Přístroj vypnete otočením spínače (2) do polohy 0.



2. Zajistěte, aby byl přístroj odtahován, tím, že po vypnutí jednou stisknete odtahovací páčku (14) pistole na stlačený vzduch (12).
3. Vytáhněte připojovací kabel ze zásuvky elektrické sítě, a to uchopením za zástrčku.

Indikace manometru



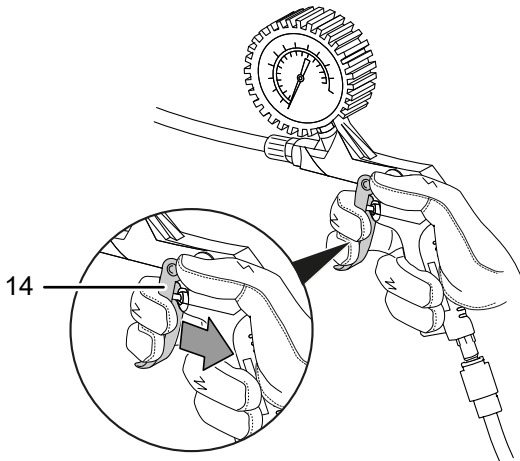
Č.	Označení	Význam
26	Indikační stupnice psi	Měří tlak v jednotce psi.
27	Indikační stupnice bar	Měří tlak v jednotce bar.
28	Indikační jehla	Zobrazuje aktuální hodnotu tlaku v jednotkách psi a bar.

Kontrola tlaku

1. Pistoli na stlačený vzduch (12) opět připojte ke kompresoru (viz kapitola Připojení pistole na stlačený vzduch).
2. Zkontrolujte, zda je pro plánovanou činnost potřeba adaptér ventilu, a popř. jej namontujte.
3. Připojte pistoli na stlačený vzduch přímo nebo přes namontovaný adaptér ventilu na předmět určený k nafouknutí.
 - ⇒ Aktuální tlak připojeného předmětu se zobrazí na manometru (10).

Nafukování

1. Přístroj zapněte nastavením spínače (2) do polohy I.
 - ⇒ Kompressor ihned začne generovat tlak a je připraven k použití.
2. Stiskněte odtahovací páčku (14) a držte ji stisknutou, dokud nebude na manometru (10) dosaženo požadovaného tlaku.



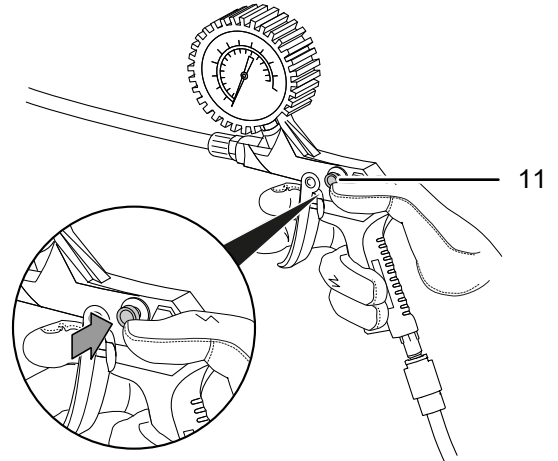
3. Přístroj vypněte otočením spínače (2) do polohy 0.

Vypuštění tlaku

Pokud je existující tlak příliš velký nebo byl požadovaný tlak při nafukování překročen, lze přebytečný vzduch vypustit.

Postupujte takto:

1. Stiskněte vypouštěcí ventil (11) a držte jej stisknutý, dokud nebude tlak na manometru (10) neklesne na požadovanou hodnotu.



2. Odpojte pákový rychlouzávěr, resp. použitý adaptér, od nafouknutého předmětu.

Vyřazení z provozu



Varování před elektrickým napětím

Nedotýkejte se síťové zástrčky vlhkými nebo mokřkými rukama.

- Vypněte přístroj.
- Vytáhněte připojovací kabel ze zásuvky elektrické sítě, a to uchopením za zástrčku.
- Nechte přístroj dle potřeby vychladnout.
- V případě potřeby oddělte použitý adaptér od pistole na stlačený vzduch (12).
- Pistoli na stlačený vzduch (12) odpojte od kompresoru (viz kapitola Odpojení pistole na stlačený vzduch).
- Čištění přístroje provádějte v souladu s pokyny uvedenými v kapitole Údržba.
- Přístroj skladujte v souladu s pokyny uvedenými v kapitole transport a skladování.

Chyby a poruchy

Přístroj byl během výroby několikrát testován, zda bezchybně funguje. Pokud by se však přesto objevily funkční poruchy, zkontrolujte přístroj podle následujícího seznamu.

Činnosti k odstranění chyb a poruch, které vyžadují otevření krytu, smí provádět jen autorizovaná odborná firma v oboru elektro nebo společnost Trotec.

Při prvním použití vystupuje z přístroje lehký kouř nebo zápach:

- Zde se nejedná o chybu ani poruchu. Tyto jevy po kratší době fungování zmizí.

Přístroj se nerozběhne:

- Zkontrolujte síťovou elektrickou přípojku.
- Zkontrolujte příp. poškození síťového kabelu a zástrčky. Pokud zjistíte jakékoli poškození, již se nepokoušejte zařízení uvést znovu do chodu.

Je-li kabel síťového napájení tohoto přístroje poškozen, musí být vyměněn výrobcem nebo jeho servisní službou, případně podobně kvalifikovanou osobou, aby se předešlo rizikům.

- Zkontrolujte zabezpečení sítě ze strany zákazníka.
- Zkontrolujte vnější teplotu. Při teplotách nižších než +5 °C je náběh motoru ohrožen těžkým chodem. Neprovodíte přístroj při venkovní teplotě pod +5 °C.

Přístroj běží, ale neprobíhá nafukování / manometr nezobrazuje žádný tlak:

- Zkontrolujte, zda použitý adaptér ventilu správně sedí. Může se stát, že u ventilu nafukovaného předmětu uniká vzduch.
- Nechte přístroj chvíli pracovat. Aktuální tlak nafukovaného předmětu se zobrazí na manometru až tehdy, když je vyšší než okolní tlak.
- Zkontrolujte, zda nafukovaný předmět nevykazuje netěsnosti.
- Zkontrolujte bezvadnou funkci pistole na stlačený vzduch a v případě poškození ji vyměňte.

Zařízení je v běhu, negeneruje však tlak:

- Zpětný ventil netěsní. Kontrolu a příp. výměnu zpětného ventilu nechte provést v odborném servisu.
- Zkontrolujte těsnění. Výměnu vadných těsnění nechte provést v odborném servisu.

Přístroj pracuje, připojené nástroje však nefungují:

- Zkontrolujte bezvadnou funkci nástrojů. Vadné nástroje vyměňte.
- Zkontrolujte hadici stlačeného vzduchu a rychlospojku a nechte je popř. opravit v odborném servisu.

Přístroj se zahřívá:

Upozornění

Přístroj není určen pro nepřetržitý provoz. Používejte přístroj během 10 minut maximálně 1,5 minuty v nepřetržitém provozu, po zbývající dobu jej nechte vychladnout.

Pokud by se přístroj přesto přehříval, vypněte jej a vytáhněte napájecí kabel ze zásuvky elektrické sítě. Nechte přístroj dostatečně ochladit, než jej opět zapnete.

- Zkontrolujte, zda je přístroj vhodný pro prováděné činnosti.
- Větrací štěrby, popř. vstup a výstup vzduchu, udržujte volné, aby se zabránilo přehřátí motoru.

Upozornění

Po každé údržbě a opravě vyčkejte minimálně 10 minut. Teprve poté přístroj znovu zapněte.

Přístroj po kontrolách nefunguje bezvadně:

Kontaktujte zákaznický servis. Předajte přístroj k opravě do autorizované odborné elektro firmy nebo do firmy Trotec.

Údržba

Činnosti před zahájením údržby



Varování před elektrickým napětím

Nedotýkejte se síťové zástrčky vlhkými nebo mokřkýma rukama.

- Vypněte přístroj.
- Vytáhněte síťový kabel ze zásuvky elektrické sítě, a to uchopením za zástrčku.
- Nechte přístroj zcela vychladnout.



Varování před elektrickým napětím

Činnosti údržby, které vyžadují otevření krytu, smějí provádět jen autorizované firmy nebo společnost Trotec.

- Před čištěním a údržbou dávejte pozor, aby byl zcela odbourán zbytkový tlak v systému. Odvdzdušněte systém stisknutím odtahovací páčky na připojené pistoli na stlačený vzduch.



Noste ochranu sluchu.

Hladina akustického tlaku L_{PA} je u tohoto přístroje 94,1 dB(A). Používejte ochranu sluchu při všech činnostech údržby, které vyžadují zapnutí přístroje.

Pokyny k údržbě

Uvnitř v přístroji nejsou žádné součásti, u nichž by uživatel musel provádět údržbu nebo mazání.

Čištění

Přístroj je nutné vyčistit před každým použitím i po něm.

Upozornění

Přístroj nesmí být po vyčištění namazán.



Varování před elektrickým napětím

Hrozí nebezpečí zkratu z důvodu vniknutí kapaliny do pouzdra přístroje!

Neponořujte nikdy přístroj, ani jeho příslušenství pod vodu. Dbejte na to, aby se do pouzdra nedostala voda nebo jiné kapaliny.

- Přístroje vyčistěte navlhčeným měkkým hadříkem, který nepouští vlákna. Dbejte na to, aby do pláště přístroje nevnikla vlhkost. Dbejte na to, aby se vlhkost nedostala do kontaktu s elektrickými součástmi přístroje. K navlhčení hadříku nepoužívejte žádné agresivní čisticí prostředky, jako jsou např. čisticí spreje, rozpouštědla, čističe s obsahem alkoholu nebo abrazivní prostředky.
- Přístroj vysušte měkkým hadříkem, který nepouští vlákna.
- Nástavce osušte měkkým hadříkem, který nepouští vlákna.
- Udržujte větrací otvory bez usazenin prachu, aby se zabránilo přehřátí motoru.

Likvidace

Obalové materiály vždy likvidujte způsobem šetrným k životnímu prostředí a v souladu s platnými místními předpisy o likvidaci.



Symbol přeškrtnuté popelnice na odpadním elektrickém a elektronickém zařízení (OEEZ) vychází ze směrnice 2012/19/EU. Označuje, že se toto zařízení po ukončení své životnosti nesmí likvidovat do domovního odpadu. Pro účely bezplatného vrácení jsou vám ve vaší blízkosti k dispozici sběrná místa pro staré elektrické nebo elektronické přístroje. Adresy získáte u vašeho městského úřadu nebo podniku komunálních služeb.

V mnoha zemích EU se také můžete dozvědět na webu <https://hub.trotec.com/?id=45090> více o dalších možnostech vrácení. Jinak prosím kontaktujte oficiální, ve vaší zemi schválenou firmu zabývající se likvidací použitých přístrojů.

Oddělený sběr starých elektrických a elektronických přístrojů má umožnit jejich opětovné využití, recyklaci materiálů nebo k jiné formy využití starých zařízení, a rovněž zamezit při likvidaci nebezpečných látek, které mohou být obsaženy v zařízení, negativním důsledkům na životní prostředí a vlivům na lidské zdraví.

Prohlášení o shodě

Překlad originálu prohlášení o shodě ve smyslu směrnice ES o strojních zařízeních 2006/42/ES, příloha II část 1 oddíl A

My, společnost Trotec GmbH, prohlašujeme tímto na vlastní odpovědnost, že níže popsaný produkt byl vyvinut, navržen a vyroben v souladu s požadavky směrnice ES o strojních zařízeních 2006/42/ES.

Model produktu / produkt: PCPS 10-1100

Typ produktu: kompresor

Rok výroby od: 2024

Garantovaná hladina akustického výkonu L_{WA} : 97 dB(A)

Příslušné směrnice EU:

- 2000/14/ES
- 2005/88/ES
- 2011/65/EU
- 2014/30/EU

Použité harmonizované normy:

- EN 1012-1:2010
- EN 62841-1:2015

Použité národní normy a technické specifikace:

- EN IEC 55014-1:2021
- EN IEC 55014-2:2021
- EN IEC 61000-3-2:2019/A1:2021
- EN 61000-3-3:2013/A1:2019

Výrobce a název zmocněnce pro technické podklady:

Trotec GmbH

Grebberer Straße 7, D-52525 Heinsberg

Telefon: +49 2452 962-400

E-mail: info@trotec.de

Místo a datum vystavení:

Heinsberg, dne 04.01.2024

Joachim Ludwig, jednatel

Trotec GmbH

Grebener Str. 7
D-52525 Heinsberg

☎ +49 2452 962-400

☎ +49 2452 962-200

✉ info@trotec.com

www.trotec.com