

DA

OVERSÆTTELSE AF DEN
ORIGINALE BRUGSANVISNING
KOMPRESSOR



Indholdsfortegnelse

Henvisninger vedrørende brug af denne vejledning	2
Sikkerhed	3
Oplysninger om enheden	7
Transport og opbevaring	8
Ibrugtagning	9
Betjening	11
Fejl og driftsforstyrrelser	13
Vedligeholdelse	13
Bortskaffelse	14
Overensstemmelseserklæring	14

Henvisninger vedrørende brug af denne vejledning

Symboler



Advarsel mod elektrisk spænding

Dette symbol henviser til en fare for personers liv og sundhed på grund af elektrisk spænding.



Advarsel for varm overflade

Dette symbol henviser til en fare for personers liv og sundhed på grund af varme overflader.



Advarsel

Signalordet betegner en fare med middelsvær risikograd, som, hvis den ikke forhindres, kan føre til døden eller alvorlige kvæstelser.



Forsigtig

Signalordet betegner en fare med lav risikograd, som, hvis den ikke forhindres, kan føre til ringe eller moderate kvæstelser.

Bemærk

Signalordet henviser til vigtige oplysninger (f.eks. skader på materialer), men ikke til farer.



Info

Anvisninger med dette symbol hjælper dig til at udføre dine opgaver hurtigt og sikkert.



Følg brugervejledningen

Anvisninger med dette symbol henviser til, at vejledningen skal overholdes.



Brug høreværn

Anvisninger med dette symbol henviser til, at bruges af høreværn er nødvendig.



Bær beskyttelsesbriller

Anvisninger med dette symbol henviser til, at bruges af øjenværn er nødvendig.



Anvend beskyttelsesmaske

Anvisninger med dette symbol henviser til, at bruges af ansigtsmaske er nødvendig.



Bær beskyttelseshandsker

Anvisninger med dette symbol henviser til, at der skal bruges beskyttelseshandsker.

Yderligere symboler, som findes på apparatet:



Må ikke forblive tændt

Anvisninger med dette symbol gør opmærksom på, at apparatet skal slukkes umiddelbart efter brug.



Kompressoren kan starte uden varsel

Anvisninger med dette symbol gør opmærksom på, at apparatet, efter det er slået til, kan starte uden forudgående varsel.



Kun til indendørs brug

Anvisninger med dette symbol gør opmærksom på, at apparatet ikke er konstrueret til udendørs brug.



Angivelse af lydeffektniveau L_{WA} i dB

Anvisninger med dette symbol angiver lydeffektniveauet L_{WA} i dB.



Enheden opfylder beskyttelsesklasse II

Anvisninger med dette symbol gør opmærksom på, at enheden opfylder beskyttelsesklasse II.



Apparatet kan starte uden varsel

Dette symbol henviser til, at apparatet, efter det er slået til, kan starte uden forudgående varsel.



Apparatet kan starte uden varsel

Dette symbol henviser til, at der er fare for personers liv og sundhed, hvis værktøjet anvendes i regn eller tordenvejr.

Den aktuelle version af denne vejledning kan hentes under følgende link:



PCPS 10-1100



<https://hub.trotec.com/?id=41525>

Sikkerhed

Generelle sikkerhedsadvarsler for elværktøj



Advarsel

Læs alle sikkerhedsadvarsler, anvisninger, billeder og tekniske specifikationer, du modtager sammen med elværktøjet.

Manglende overholdelse af anvisningerne i det følgende kan resultere i elektrisk stød, brand og/eller alvorlige personskader.

Gem alle sikkerhedsadvarsler og anvisninger til fremtidig brug.

Begrebet "elværktøj", der anvendes i sikkerhedsadvarslerne, henviser til elværktøj, der drives fra strømmettet (med strømledning) og til elværktøj, der drives med batteri (uden strømledning).



Generelle sikkerhedsadvarsler for sikker brug af elværktøj – sikkerhed på arbejdspladsen

- **Hold altid arbejdsområdet rent og godt oplyst.** Rod eller uoplyste arbejdsområder kan forårsage ulykker.
- **Brug aldrig elværktøjet i eksplosive miljøer, eller hvor der findes brændbare væsker, gas eller støv.** Elværktøj skaber gnister, som kan antænde støv eller damp.
- **Hold børn og andre personer på afstand, når du bruger elværktøj.** Distractioner kan medføre, at du mister kontrollen over elværktøjet.



Generelle sikkerhedsadvarsler for sikker brug af elværktøj – elektrisk sikkerhed

- **Elværktøjets stik skal passe til stikkontakten. Stikket må ikke ændres på nogen måde. Brug aldrig en stikadapter med jordet elværktøj.** Uændrede stik og passende stikkontakt nedsætter risikoen for elektrisk stød.
- **Undgå kropskontakt med jordede overflader som rør, radiatorer, komfurer og køleskabe.** Der er høj risiko for elektrisk stød, hvis din krop er jordforbundet.
- **Elværktøjet må ikke udsættes for regn eller fugtige omgivelser.** Indtrængning af vand i et elværktøj øger risikoen for elektrisk stød.
- **Misbrug ikke strømforsyningskablet til at bære værktøjet eller trække stikket ud af stikkontakten. Hold strømforsyningskablet borte fra varme, olie og skarpe kanter eller dele, som kan bevæge sig.** Beskadigede eller sammenfiltrede strømkabler øger risikoen for elektrisk stød.

- **Hvis du arbejder udendørs med elværktøj, må du kun bruge forlængerledninger, som også er egnede til udendørs brug.** Brugen af en forlængerledning, som er egnet til udendørs brug, reducerer risikoen for elektrisk stød.
- **Hvis du er nødt til at bruge elværktøjet i fugtige omgivelser, skal du anvende end fejlstrømsafbryder.** Brugen af fejlstrømsafbryder reducerer risikoen for elektrisk stød.



Generelle sikkerhedsadvarsler for elværktøj – personlig sikkerhed

- **Vær opmærksom og forsigtig med, hvad du gør, og brug altid fornuften, når du arbejder med elværktøj. Brug aldrig elværktøj, hvis du er træt eller under indflydelse af narkotika, alkohol eller medicin.** Et øjeblik uopmærksomhed under brug af elværktøjet kan medføre alvorlig personskade.
- **Brug personligt beskyttelsesudstyr, og bær altid sikkerhedsbriller.** Brugen af personligt sikkerhedsudstyr som støvmaske, skridsikre sikkerhedssko, sikkerhedshjelm eller høreværn – afhængigt af arbejdet og brugen af elværktøjet – reducerer risikoen for skader.
- **Undgå utilsigtet start. Sørg for, at kontakten er slukket, inden du tilslutter strømforsyningen og/eller batteriet, tager fat i elværktøjet eller bærer det.** Hvis du holder fingeren på afbryderen eller elværktøjet er tilsluttet strømforsyningen, når du bærer det, kan det føre til ulykker.
- **Fjern indstillingsværktøj eller skruenøgler, før du tænder for elværktøjet.** Værktøj eller skruenøgler, som befinder sig i en af elværktøjets roterende dele, kan forårsage skader.
- **Undgå at indtage unormale kropsholdninger. Sørg for at have sikkert fodfæste, og hold altid balancen.** På denne måde er det nemmere at holde elværktøjet under kontrol i uventede situationer.
- **Bær passende beklædning. Brug aldrig løsthængende tøj eller smykker. Hold hår og tøj langt fra dele i bevægelse.** Løstsiddende tøj, smykker eller langt hår kan blive fanget i bevægelige dele.
- **Hvis støvudsugning- og -opsamlingsanordninger skal monteres, skal du sørge for, at de er tilsluttet og anvendes korrekt.** Brug af støvudsugning kan nedsætte støvrelaterede risici.
- **Lad dig ikke narre af en falsk sikkerhed, og tilsidesæt aldrig sikkerhedsreglerne for arbejde med elværktøjet. Heller ikke selvom du er bekendt med elværktøjet efter mange anvendelser.** Skødesløs adfærd, der kan forårsage middelsvære til alvorlige personskader.

**Generelle sikkerhedsadvarsler for elværktøj – brug og håndtering af elværktøjet**

- **Overbelast aldrig værktøjet. Brug altid det rigtige elværktøj til dit arbejde.** Med det rigtige elværktøj arbejder du bedre og mere sikkert inden for det anførte ydelsesområde.
- **Brug aldrig elværktøj med defekt kontakt.** Et elværktøj, som ikke længere kan tændes eller slukkes med kontakten, er farligt og skal repareres.
- **Fjern stikket fra stikkontakten og/eller fjern det udtagelige batteri, inden du udfører indstillinger på elværktøjet, udskifter dele på elværktøjet eller lægger det væk.** Denne forholdsregel forhindrer, at elværktøjet kan starte utilsigtet.
- **Elværktøjet skal altid holdes uden for børns rækkevidde, når det ikke er i brug. Lad ingen personer bruge elværktøjet, som ikke er fortrolige med dets brug eller ikke har læst disse instruktioner.** Elværktøj er farligt, når det bruges af uerfarne personer.
- **Vedligehold elværktøjet og de tilhørende værktøjsdele omhyggeligt.** Kontroller, at de bevægelige dele fungerer korrekt og ikke binder, at der ikke findes dele med brud eller skader, som forringer elværktøjets funktion. Lad de beskadigede dele reparere, før du bruger elværktøjet. Mange ulykker skyldes dårligt vedligeholdt elværktøj.
- **Hold skæreværktøj skarpt og rent.** Omhyggeligt vedligeholdt skæreværktøj med skarpe skærekanten er mindre tilbøjeligt til at binde og er nemmere at styre.
- **Brug elværktøj, værktøjstilbehør, bor osv. som anvist i denne betjeningsvejledning. Tag arbejdsbetingelserne og arbejdet, som skal udføres, i betragtning.** Brugen af elværktøj til anden brug end den tilsigtede kan føre til farlige situationer.
- **Hold greb og gribeblader tørre, rene og fri for olie og fedt.** Rustne greb og gribeblader tillader ikke sikker betjening og kontrol over elværktøjet i uforudsete situationer.

**Generelle sikkerhedsadvarsler for brug af elværktøj – service**

- **Lad kun kvalificeret, fagkyndigt personale reparere dit elværktøj med originale reservedele.** På den måde sikrer du, at elværktøjets sikkerhed opretholdes.

**Enhedsspecifikke sikkerhedsanvisninger for kompressorer og trykluftpistoler**

- Apparatet må ikke bruges eller opstilles i eksplosionsfarlige rum eller områder.
- Sørg for, at indsugningssiden altid er fri for snavs og løse genstande.
- Hold altid apparatet rent og tørt og fri for olie eller smørefedt.
- Brug ikke apparatet ved temperaturer under +5 °C eller over +40 °C.
- **Apparatet er ikke konstrueret til permanent drift.** En for lang driftstid kan føre til overophedning. Anvend kun kompressoren i maks. 1,5 min. i permanent drift inden for en periode på 10 minutter.
- **Undgå utilsigtet start.** Kontroller, at apparatet er slukket, før tilslutningsstikket sættes i stikkontakten. Opbevar altid apparatet sådan, at det ikke kommer til at ligge på tænd-/slukknappen.
- **Ret aldrig trykluftstrålen mod dig selv, andre personer eller dyr.**
- **Sørg for, at der ikke suges brændbare gasser eller væsker ind under driften.** Disse kan antændes ved komprimeringen og medføre brand eller eksplosion.
- **Indsatsværktøjet, der anvendes til denne kompressor, skal være konstrueret til et arbejdstryk, der er mindst lige så højt som det maks. arbejdstryk, der er angivet på kompressoren.** Indsatsværktøj, der er konstrueret til et lavere arbejdstryk, kan sprænge, hvorved afsplintringer kan komme til at flyve rundt.
- **Vær opmærksom på det maksimalt tilladte tryk for genstandene, der skal pumpes op, og overhold dette.** Et for højt tryk kan medføre revner og dermed kvæstelser eller materielle skader.
- **Sørg for, at resttrykket i systemet er udlignet fuldstændigt, før slangekoblingen tages af.** Hold fast i koblingsstykket på slangen for at undgå kvæstelser fra slangen, der svipper tilbage, når koblingen tages af.
- **Sørg for, at trykluftslangen ikke bøjes, at der ikke er nogen indsnævring i den og at den ikke udsættes for opløsningsmidler eller skarpe kanter.** En beskadiget trykluftledning kan medføre, at trykluftslangen slår omkring sig og forårsager personskader.
- **Anvend kun tilførselsslanger, hvis påtrykte driftstryk er mindst lige så højt som angivet på enhedens typeskilt.** Tilførselsslanger, som er beregnet til et lavere driftstryk, kan sprænge og således medføre kvæstelser eller materielle skader. Ved kompressorer med et maks. tryk på over 7 bar bør du udelukkende bruge væv- eller trådforstærkede tilførselsslanger.



Rør ikke ved varme dele på apparatet. Bemærk, at kompressoren og slangerne kommer op på høje temperaturer under drift og de kan derfor stadig give forbrændinger efter brug af apparatet. Lad apparatet køle ned efter brug. Brug beskyttelseshandsker for at beskytte dig mod forbrændinger.



Brug altid beskyttelsesbriller og åndedrætsværn under arbejde med trykluftpistolen.



Fremmedlegemer, der hvirvles op eller blæses væk, kan let indåndes eller medføre skader i øjnene.



Brug høreværn under arbejdet. Lydtryksniveauet L_{pA} ved denne enhed er 94,1 dB(A). Manglende høreværn kan medføre et tab af hørelsen.

- **Brug udelukkende værktøj og tilførselsslanger, der har en lynkobling.** Tilførselsslanger, der fastgøres på anden vis, kan løsne sig utilsigtet og føre til personskader, hvis de slår omkring sig.
- **Indånd ikke udblæsningsluften fra apparatet direkte.** Udblæsningsluften kan indeholde urenheder så som vand, olie eller metalpartikler fra kompressoren. Disse kan være sundhedsskadelige.
- **Kontrollér, at de anvendte stikkontakter er tilsluttet til en strømkræds med tilstrækkelig overspændingsbeskyttelse!** De enkelte oplysninger kan ses i de tekniske data. Ved udendørs brug bør strømkrædsen være sikret via et fejlstrøms- (FI)-relæ med maks. 30 mA aktiveringsstrøm.
- **Sørg for, at enheden står sikkert.** Stil altid kompressoren på gummifødderne eller læg den på undersiden. Kontrollér, at hældningsvinklen på hhv. 10° (stående) og 15° (liggende) ikke overskrides.

Tilsigtet brug

Overhold altid de tekniske data, når du bruger apparatet PCPS 10-1100, og brug det kun til:

- Oppumpning af bildæk, cykeldæk, oppumpelig legetøj, sports- og strandartikler
- Måling af det aktuelle tryk i en oppumpelig genstand
- Frembringelse af trykluft til trykluftdrevne værktøjer



Info

Vær opmærksom på, at trykmåleren ikke er kalibreret.

Vi anbefaler at anvende originalt tilbehør fra Trotec sammen med elværktøjet.

En anden anvendelse end den tilsigtede anvendelse, betragtes som forkert anvendelse.

Forkert anvendelse, der med rimelighed kan forudses

Apparatet PCPS 10-1100 er ikke beregnet til erhvervsmæssig brug.

Anvend ikke apparatet i permanent drift.

Apparatet må ikke anvendes til oppumpning af lastbil-/traktordæk eller andre genstande, hvor det foreskrevne tryk ligger over kompressorens maksimale arbejdsdruk.

Apparatet må ikke anvendes inden for levnesmiddelindustrien eller til farmaceutiske eller medicinske formål.

Brug ikke apparatet til at fylde dykkerflasker op med trykluft.

Personalets kvalifikationer

Personer, der anvender dette apparat, skal:

- have læst og forstået vejledningen, især kapitlet "Sikkerhed".

Personværnemidler



Brug høreværn.

Eksponering for støj kan forårsage høreskader.



Brug beskyttelsesbriller.

Beskyt øjnene mod splinter, nedfaldende og omkringflyvende dele, som kan forårsage personskader.



Brug åndedrætsværn.

Beskyt luftvejene mod indånding af skadeligt støv, som kan opstå under forarbejdning af arbejdsemner.



Brug beskyttelseshandsker.

Beskyt hænderne mod forbrændinger, blå mærker og hudafskrabninger.

Resterende risici



Advarsel mod elektrisk spænding

Elektrisk stød på grund af utilstrækkelig isolering. Kontrollér apparatet før hver anvendelse for beskadigelser, og om det fungerer korrekt. Hvis der konstateres beskadigelser, må apparatet ikke længere anvendes. Brug ikke apparatet, hvis det eller dine hænder er fugtige eller våde!



Advarsel mod elektrisk spænding

Arbejde på elektriske komponenter må kun udføres af en autoriseret elektriker!



Advarsel mod elektrisk spænding

Tag stikket ud af stikkontakten, inden arbejde på apparatet påbegyndes!
Berør ikke strømstikket med våde eller fugtige hænder. Træk ledningen ud af stikkontakten ved at tage fat i stikket – ikke i ledningen.



Advarsel mod elektrisk spænding

Der er fare for kortslutning, hvis væsker trænger ind i huset.
Dyp aldrig enheden eller tilbehøret i vand. Vær opmærksom på, at der ikke trænger vand eller andre væsker ind i huset.



Advarsel

Der kan udgå farer fra denne varmekanon, hvis den anvendes fagligt ukorrekt eller utilsigtet af personer, der ikke er blevet instrueret i brugen! Overhold personalekvalifikationerne!



Advarsel

Instrumentet er ikke legetøj og skal opbevares utilgængeligt for børn!



Advarsel

Fare for kvælning!
Lad ikke emballagematerialet ligge og flyde. Det kan blive et farligt legetøj for børn.



Forsigtig

Hold tilstrækkelig afstand til varmekilder.

Bemærk

Hvis du opbevarer eller transporterer apparatet på ukorrekt vis, kan apparatet blive beskadiget. Overhold instruktionerne for transport og opbevaring af værktøjet.

Bemærk

Enheden er ikke egnet til konstant brug. Anvend kun apparatet i maks. 1,5 min. i permanent drift inden for en periode på 10 min. Lad apparatet køle af resten af tiden.

Hvis apparatet alligevel bliver for varmt, skal du slukke for apparatet og trække ledningen ud af stikkontakten. Lad enheden afkøle tilstrækkeligt, før den igen tændes.

Forholdsregler i nødstilfælde/nødstop-funktion

Nødstop:

Når stikket trækkes ud af stikkontakten, stopper apparatets funktion omgående. For at sikre apparatet mod at genstarte utilsigtet, skal du lade strømstikket være trukket ud.

Forholdsregler i nødstilfælde:

1. Sluk for apparatet.
2. Afbryd enhedens forbindelse til nettilslutningen. Hold altid fat omkring stikket, når du tager tilslutningsledningen ud af stikkontakten.
3. Tilslut ikke en defekt enhed til el-nettet igen.

Oplysninger om enheden

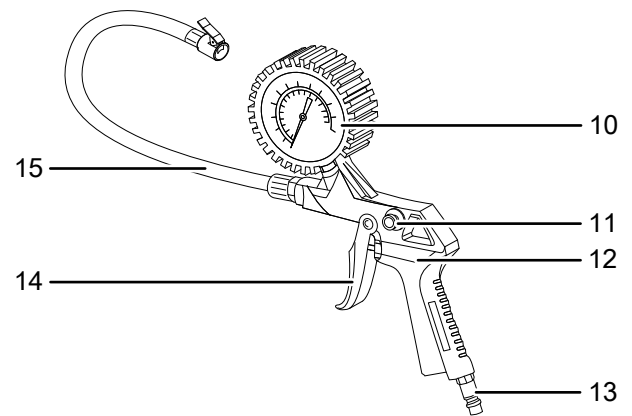
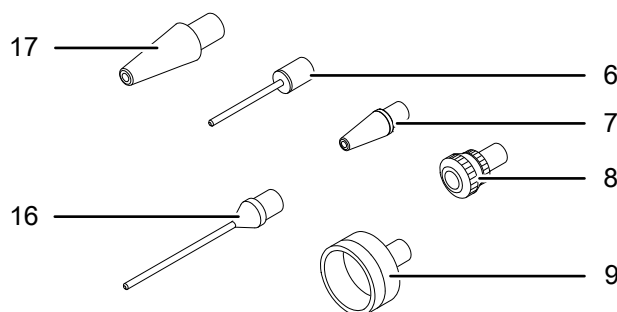
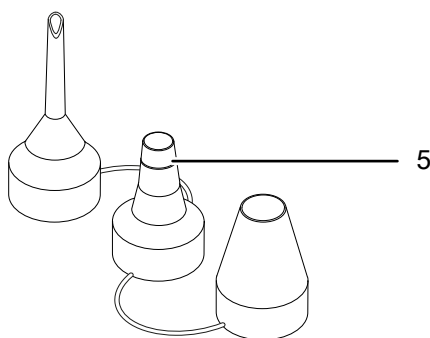
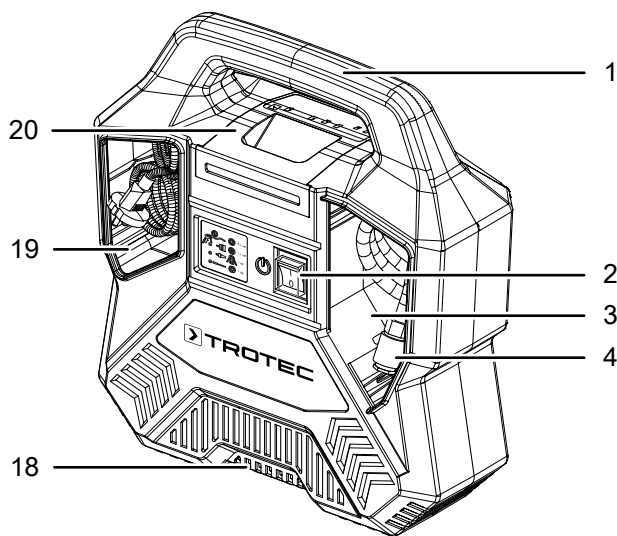
Beskrivelse af enheden

Kompressoren PCPS 10-1100 er egnet til oppumpning af cykeldæk, bildæk luftmadrasser og oppustelige legetøjs-, sports- og strandartikler som f.eks. fodbolde eller gummibåde.

Apparatet har en 3 meter lang trykluftslange med lynkobling.

Med den medfølgende trykluftpistol med integreret manometer kan man såvel kontrollere som dosere trykluft præcist. Overskydende trykluft reduceres kontrolleret via udluftningsventilen.

Illustration af enheden




Nr.	Betegnelse
1	Transporthåndtag
2	Tænd-/sluknap med beskyttelsesafdækning
3	Opbevaringsrum til trykluftslange
4	Trykluftslange med lynkobling
5	3 dyser
6	Ventilnål
7	Universaladapter, tynd
8	Adapter til Sclaverandventil/dunlopventil
9	Dyseadapter
10	Trykmåler
11	Udluftningsventil
12	Trykluftpistol
13	Trykluft-tilslutningsstik
14	Aftrækker
15	Slange til trykluftpistol
16	Udlæsningsadapter
17	Universaladapter, tyk
18	Luftindgang
19	Opbevaringsrum til ledning
20	Opbevaringsrum til dyser

Leveringsomfang

- 1 x kompressor
- 1 x trykluftpistol med slange (formonteret)
- 1 x adapter til sclaverandventil / dunlopventil
- 1 x boldnål
- 1 x dyseadapter
- 1 x universal plastadapter med 3 dyser
- 1 x universaladapter, tynd
- 1 x universaladapter, tyk
- 1 x udblæsningsadapter
- 1 x betjeningsvejledning

Tekniske data

Parametre	Værdi
Model	PCPS 10-1100
Tryk, maks.	8 bar (116 psi)
Luftstrøm, maks.	10,8 m ³ /h
Indsugningskapacitet	ca. 180 l/min.
Tomgangsomedrejningstal	3550 min ⁻¹
Vægt	6,0 kg
Nominel spænding	~ 230 V / 50 Hz
Effektforbrug	1100 W
Nominel strøm	4,5 A
Driftstype	S3 15 % 10 min*
Kabellængde	5 m
Slangelængde	3 m
Slangediameter	12 mm
Kapslingsklasse	II / 
Støjværdier iht. ISO 2151	
Lydtrykniveau L _{pA}	94,1 dB(A)
Usikkerhed K _{pA}	3 dB(A)
Lydeffektniveau L _{WA}	95,1 dB(A)
Usikkerhed K _{WA}	1,94 dB(A)
*Driftstype S3 15 % 10 min: Denne kompressor er konstrueret til drift med afbrydelser. Dette betyder, at funktionstiden inden for en periode på 10 min. maks. må være 15% (1,5 min.).	



Brug høreværn.

Eksponering for støj kan forårsage høreskader.

Transport og opbevaring

Bemærk

Hvis du opbevarer eller transporterer apparatet på ukorrekt vis, kan apparatet blive beskadiget. Overhold instruktionerne for transport og opbevaring af værktøjet.

Transport

Vær opmærksom på følgende henvisninger, **før** apparatet transporteres:

- Sluk apparatet.
- Træk ledningen ud af stikkontakten ved at tage fat i stikket – ikke i ledningen.
- Lad apparatet køle af.

Opbevaring

Vær opmærksom på følgende henvisninger, **før** opbevaring:

- Sluk apparatet.
- Træk ledningen ud af stikkontakten ved at tage fat i stikket – ikke i ledningen.
- Lad apparatet køle af.
- Rengør apparatet som beskrevet i kapitlet om vedligeholdelse og rengøring.

Når du ikke anvender apparatet, skal du overholde følgende betingelser:

- Tørt og beskyttet mod frost og varme
- Den omgivende temperatur skal være på under 45 °C
- Trykluftslangerne må ikke bøjes
- På et sted, der er beskyttet mod støv og direkte sollys

Ibrugtagning

Udpakning af apparatet

- Tag apparatet og tilbehøret ud af emballagen.



Advarsel mod elektrisk spænding

Elektrisk stød på grund af utilstrækkelig isolering. Kontrollér apparatet før hver anvendelse for beskadigelser, og om det fungerer korrekt. Hvis der konstateres beskadigelser, må apparatet ikke længere anvendes.

Brug ikke apparatet, hvis det eller dine hænder er fugtige eller våde!

- Kontrollér, at indholdet er komplet og ubeskadiget.



Advarsel

Fare for kvælning!

Lad ikke emballagematerialet ligge og flyde. Det kan blive et farligt legetøj for børn.

- Bortskaf emballagen i henhold til de lokale bestemmelser.

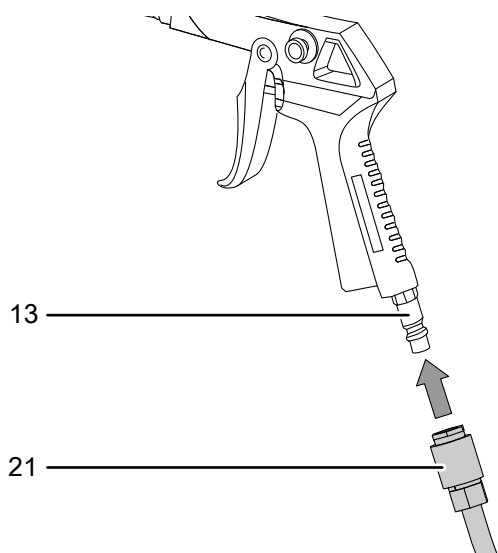
Tilslutning af trykluftpistol

Monter trykluftpistolen på kompressoren på følgende måde:

- ✓ Apparatet skal være slukket.

1. Tag trykluftslangen (4) og trykluftpistolen (12) ud af kompressorens opbevaringsrum (3).
2. Sæt trykluft-tilslutningsstikket (13) på trykluftpistolen (12) ind i lynkoblingen (21) på trykluftslangen (4), indtil du kan høre, at det går i hak.

⇒ Trykluftpistolen er monteret.



Adskillelse af trykluftpistol



Advarsel

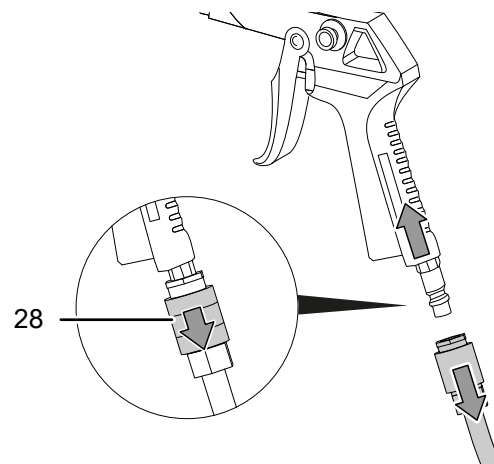
Fare for kvæstelser, hvis trykluftslangen slår omkring sig!

Hvis systemet stadig er under tryk, kan adskillelsen af trykluftpistolen føre til, at trykluftslangen slår ukontrolleret omkring sig og i den forbindelse kommer til at skade dig.

Adskil trykluftpistolen fra kompressoren på følgende måde:

- ✓ Apparatet skal være slukket.

1. Tryk på aftrækkeren (14) på trykluftpistolen (12) for at lade resttrykket slippe ud af systemet.
2. Træk koblingsringen (28) på lynkoblingen (21) på trykluftslangen (4) tilbage. Hold godt fast i lynkoblingen, for at forhindre at den springer ukontrolleret væk.



3. Tag den frigjorte trykluftpistol (12) ud af lynkoblingen (21).

⇒ Trykluftpistolen er afmonteret.

Udskiftning af ventiladapter

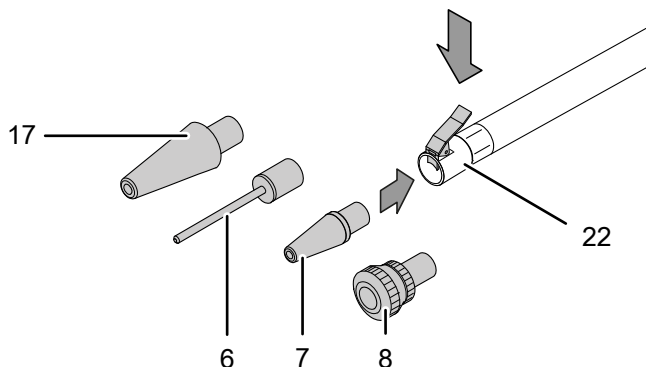
Afhængigt af anvendelsesområdet er det muligt at tilslutte følgende ventiladaptere til slangen (15) til trykluftpistolen.

Nr.	Betegnelse	Beskrivelse
6	Ventilnål	Til brug med bl.a. fodbolde
7	Universaladapter, tynd	Til brug med bl.a. luftmadrasser
8	Adapter til Sclaverandventil/ dunlopventil	Til brug med cykeldæk
17	Universaladapter, tyk	Til brug med bl.a. luftmadrasser

Hvis du vil bruge trykluftpistolen til en Schraderventil, er trykluftpistolen allerede færdigmonteret og kan tilsluttes direkte via hurtigspænderen (22). Hvis du vil anvende en af ventiladapterne (6, 7, 8, 17), fortsæt da med følgende trin:

✓ Apparatet skal være slukket.

1. Tryk på hurtigspænderen (22) på slangen (15) på trykluftpistolen og sæt den ønskede ventiladapter (6, 7, 8, 17) i.



Udskiftning af dyse

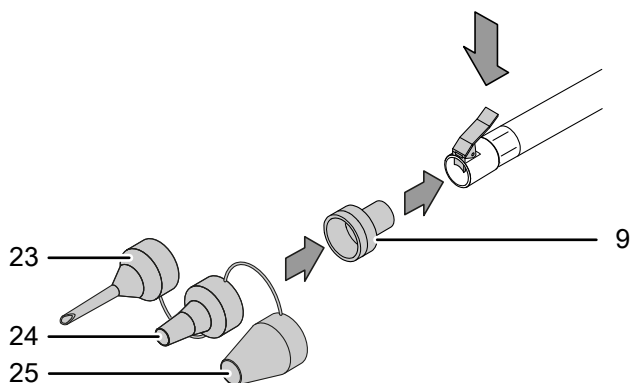
Hvis du vil pumpe oppustelige genstande op, kan du tilslutte følgende dyser til trykluftslangen via den medfølgende dyseadapter (9).

Nr.	Beskrivelse
23	Til brug med inflationsprodukter med luftudtømningsventil
24	Til brug med oppustelige produkter med skrueventil
25	Til brug med standardventiler med indvendig diameter fra 8 mm

Monter en af dyserne via dyseadapteren på følgende måde:

✓ Apparatet skal være slukket.

1. Tryk på hurtigspænderen (22) på slangen (15) på trykluftpistolen og sæt dyseadapteren (9) ind i hurtigspænderen.
2. Sæt den ønskede dyse (23, 24, 25) på dyseadapteren (9).



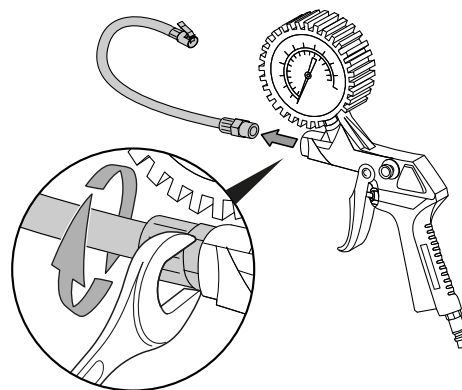
Montering af udblæsningsadapter

Brug udblæsningsadapteren (16), hvis du vil fjerne støv eller snavs på svært tilgængelige steder.

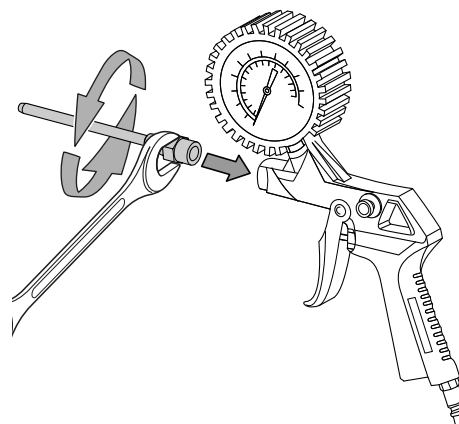
Monter udblæsningsadapteren (16) på følgende måde:

✓ Apparatet skal være slukket.

1. Hvis trykluftpistolen er tilsluttet til kompressoren, skal den først adskilles fra kompressoren (se kapitlet Adskillelse af trykluftpistol).
2. Løsn slangen (15) fra trykluftpistolen (12) med en gaffelnøgle (14 mm) ved at dreje den løs mod uret.



3. Sæt udblæsningsadapteren (16) ind i det indvendige gevind og drej den fast med uret.



4. Tilslut trykluftpistolen til kompressoren igen (se kapitlet Tilslutning af trykluftpistol).

Betjening

Tips og vejledning til håndtering af kompressoren

Generelt:

- Hold luftspalten fri, så motoren ikke bliver overophedet.
- Apparatet er ikke egnet til konstant brug. Anvend kun apparatet i maks. 1,5 min. i permanent drift inden for en periode på 10 min. Lad apparatet køle af resten af tiden.
- Brug kun ubeskadigede, fejlfri ventiladaptere.
- Brug ikke apparatet ved temperaturer under +5 °C. Ved lave temperaturer under +5 °C starter motoren trægt.

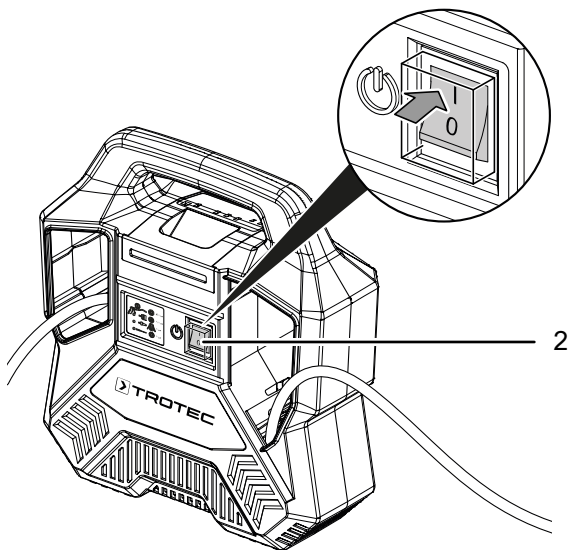
Sådan tændes kompressoren



Info

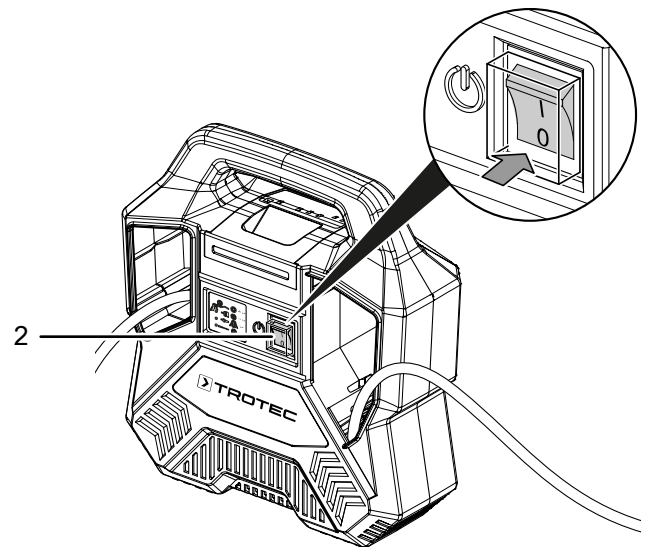
Hvis du kun vil kontrollere eller reducere trykket i f.eks. bildæk, er det ikke nødvendigt at tænde for apparatet.

1. Tilslut apparatet ved at sætte tilslutningsledningen i stikkontakten.
2. Tænd for apparatet ved at stille tænd-/slukknappen (2) på position I.



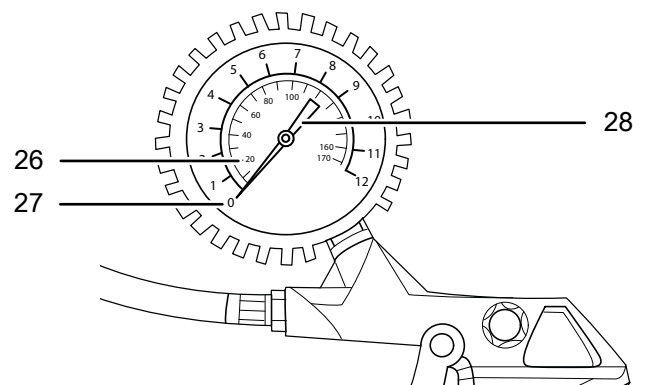
Sådan slukkes for kompressoren

1. Sluk for apparatet ved at stille tænd-/slukknappen (2) på position 0.



2. Sørg for, at systemet er trykløst ved at trykke på aftrækkeren (14) på trykluftpistolen (12) én gang, efter du har slukket for apparatet.
3. Hold altid fat omkring stikket, når du tager tilslutningsledningen ud af stikkontakten.

Visning på manometer



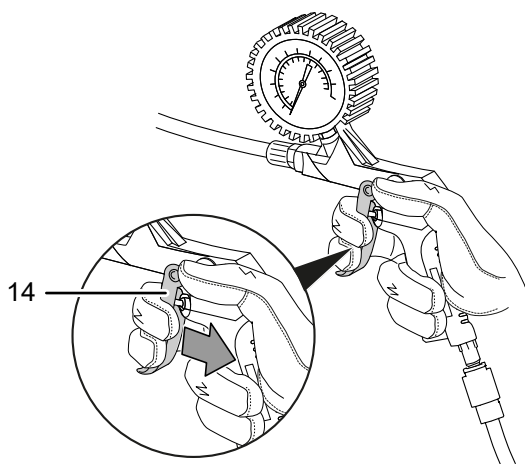
Nr.	Betegnelse	Betydning
26	Visningsskala psi	Måler trykket i enheden psi.
27	Visningsskala bar	Måler trykket i enheden bar.
28	Viser	Viser den aktuelle værdi for trykket i psi og bar.

Kontrol af tryk

1. Tilslut trykluftpistolen (12) til kompressoren (se kapitlet Tilslutning af trykluftpistol).
2. Kontroller, om det er nødvendigt med en ventiladapter til det planlagte arbejde, og monter den om nødvendigt.
3. Tilslut trykluftpistolen direkte til genstanden, som skal pumpes op, eller via den indsatte ventiladapter.
 - ⇒ Den tilsluttede genstands aktuelle tryk vises på manometeret (10).

Oppumpning

1. Tænd for apparatet ved at stille tænd-/slukknappen (2) på position **I**.
 - ⇒ Kompressoren starter straks med at bygge et tryk op og er klar til brug.
2. Tryk på aftrækkeren (14) og hold den trykket inde, indtil det ønskede tryk er nået på manometeret (10).

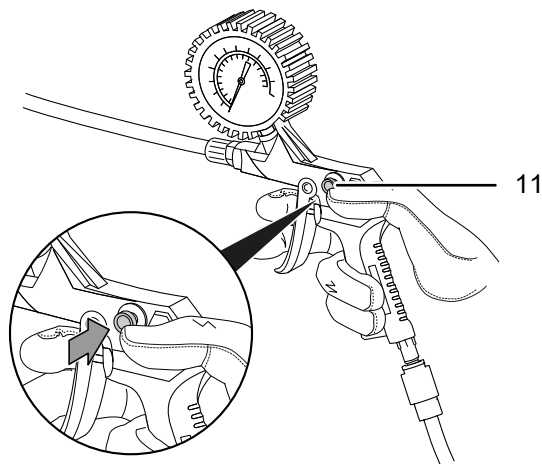


3. Sluk for apparatet ved at stille tænd-/slukknappen (2) på position **0**.

Mindskning af tryk

Hvis det eksisterende tryk er for højt eller det ønskede tryk blev overskredet ved oppumpning, kan den overskydende luft lukkes ud. Gå i den forbindelse frem på følgende måde:

1. Tryk på udluftningsventilen (11) og hold den trykket inde, indtil trykket er sænket til den ønskede værdi på manometeret (10).



2. Tag hurtigspænderen hhv. den anvendte adapter af oppumpede genstand.

Efter afsluttet anvendelse



Advarsel mod elektrisk spænding

Berør ikke strømstikket med våde eller fugtige hænder.

- Sluk for apparatet.
- Hold altid fat omkring stikket, når du tager tilslutningsledningen ud af stikkontakten.
- Lad apparatet køle helt af.
- Tag eventuelt anvendte adaptere af trykluftpistolen (12).
- Adskil trykluftpistolen (12) fra kompressoren (se kapitlet Adskillelse af trykluftpistol).
- Rengør instrumentet, som beskrevet i kapitlet Vedligeholdelse.
- Opbevar apparatet som beskrevet i kapitlet Transport og opbevaring.

Fejl og driftsforstyrrelser

Enheden er kontrolleret flere gange i løbet af produktionen for fejlfri funktion. Hvis der alligevel opstår funktionsfejl, skal du kontrollere enheden ud fra følgende liste.

Aktiviteter til afhjælpning af fejl, der kræver åbning af huset, må kun udføres af en elektriker/elektrotekniker eller en Trotec-forhandler.

Ved første ibrugtagning forekommer let røg eller lugt:

- Der er ikke tale om en fejl eller en driftsforstyrrelse. Efter kortvarig brug fungerer varmekanonen normalt.

Apparatet kan ikke tændes:

- Kontrollér nettilslutningen
- Kontroller netkablet og netstikket for beskadigelser. Forsøg ikke at tage apparatet i brug igen, hvis du konstaterer beskadigelser.

Hvis apparatets tilslutningsledning bliver beskadiget, skal den udskiftes hos producenten eller dennes serviceafdeling eller af en lignende kvalificeret person for at undgå skader.

- Kontrollér netsikringen i bygningen.
- Kontroller udendørstemperaturen. Ved temperaturer under +5 °C starter motoren trægt. Anvend ikke apparatet, hvis udendørstemperaturen er under +5 °C.

Apparatet kører, men der pumpes ikke noget luft ud/manometeret viser ikke noget tryk:

- Kontroller, om den anvendte ventiladapter er monteret korrekt. Der kan evt. sive luft ud af ventilen på genstanden, der skal pumpes op.
- Lad apparatet køre et øjeblik. Først når trykket i genstanden, der skal pumpes op, er større end det omgivende tryk, vises dette på manometeret.
- Kontroller, om genstanden, der skal pumpes op, er utæt.
- Kontroller, om trykluftpistolen fungerer korrekt og udskift den, hvis det er nødvendigt.

Apparatet kører, men der opbygges ikke noget tryk:

- Kontraventilen er utæt. Få et certificeret værksted til at kontrollere kontraventilen og om nødvendigt udskifte den.
- Kontroller pakningerne. Få et certificeret værksted til at udskifte ødelagte pakninger.

Apparatet kører, men det tilsluttede værktøj virker ikke:

- Kontroller, om værktøjet fungerer korrekt. Udskift defekt værktøj.
- Kontroller trykluftslangen og lynkoblingen og få et certificeret værksted til at udskifte dem, hvis det er nødvendigt.

Enheden bliver meget varm:

Bemærk

Enheden er ikke egnet til konstant brug. Anvend kun apparatet i maks. 1,5 min. i permanent drift inden for en periode på 10 min. Lad apparatet køle af resten af tiden.

Hvis apparatet alligevel bliver for varmt, skal du slukke for apparatet og trække ledningen ud af stikkontakten. Lad enheden afkøle tilstrækkeligt, før den igen tændes.

- Kontroller, om enheden er egnet til opgaven, som skal udføres.
- Hold ventilationsåbningerne på luftindgangen og luftudgangen frie for at undgå en overophedning af motoren.

Bemærk

Vent mindst 10 minutter efter alt vedligeholdelses- og reparationsarbejde. Tænd først derefter enheden igen.

Apparatet fungerer ikke fejlfrit efter udført kontrol:

Kontakt kundeservice. Send eventuelt værktøjet til reparation hos en autoriseret eltekniker eller hos Trotec

Vedligeholdelse

Aktiviteter før start på vedligeholdelse



Advarsel mod elektrisk spænding

Berør ikke strømstikket med våde eller fugtige hænder.

- Sluk apparatet.
- Træk ledningen ud af stikkontakten ved at tage fat i stikket – ikke i ledningen.
- Lad apparatet køle helt af.



Advarsel mod elektrisk spænding

Vedligeholdelsesopgaver, som kræver at huset åbnes, må kun udføres af autoriserede fagfolk eller Trotec.

- Før alt rengørings- og vedligeholdelsesarbejde skal man sørge for, at der ikke er noget resttryk i systemet. Udluft systemet ved at trykke på aftrækkeren på den tilsluttede trykluftpistol.



Brug høreværn.

Lydtryksniveauet L_{pA} ved denne enhed er 94,1 dB(A). Brug høreværn ved alt vedligeholdelsesarbejde, som kræver, at enheden er tændt.

Instruktioner for vedligeholdelse

Maskinens indvendige del indeholder ingen komponenter, som skal vedligeholdes eller smøres af brugeren.

Rengøring

Apparatet skal rengøres før og efter hver brug.

Bemærk

Elværktøjet må ikke smøres efter rengøring.



Advarsel mod elektrisk spænding

Der er fare for kortslutning, hvis væsker trænger ind i huset.

Dyp aldrig enheden eller tilbehøret i vand. Vær opmærksom på, at der ikke trænger vand eller andre væsker ind i huset.

- Rengør apparatet med en blød, let fugtig, fnugfri klud. Sørg for, at der ikke kommer fugt ind i huset. Sørg for, at fugt ikke kan komme i kontakt med elektriske komponenter. Brug ikke aggressive rengøringsmidler som f.eks. rengøringspray, opløsningsmidler, alkoholholdige rengøringsmidler eller skuremidler til at fugte kluden.
- Tør apparatet af med en blød, fnugfri klud.
- Tør værktøjet af med en blød, fnugfri klud.
- Hold ventilationsåbningerne fri for støvaflejringer for at undgå en overophedning af motoren.

Bortskaffelse

Bortskaf altid emballagen miljørigtigt og i henhold til gældende nationale regler om bortskaffelse.



— Symbolet med en skraldespand med en streg over på et elektro- eller elektronikapparat stammer fra direktiv 2012/19/EU. Det betyder, at dette apparat ikke må bortskaffes med husholdningsaffaldet efter endt levetid. Der er indsamlingssteder, hvor elektro- og elektronikapparater indsamles gratis i nærheden af din bopæl. Du finder adressen hos din kommune. I mange EU-lande kan du også få oplysninger om andre muligheder for tilbagelevering på hjemmesiden <https://hub.trotec.com/?id=45090>. Ellers bedes du henvende dig til en officiel genbrugsvirksomhed, som er godkendt i dit land.

Den sorterede indsamling af affald af elektrisk og elektronisk udstyr giver mulighed for genbrug, materialeudnyttelse hhv. andre former for værdiudvinding af gamle apparater. Samtidig skal affaldssorteringen bidrage til at undgå negative følger for mennesker og miljø, som bortskaffelsen af apparaterne og de muligvis farlige stoffer disse indeholder, kan medføre.

Overensstemmelseserklæring

Oversættelse af den originale overensstemmelseserklæring i henhold til EF-maskindirektivet 2006/42/EF, bilag II, del 1, afsnit A

Vi, Trotec GmbH, erklærer som eneansvarlig, at det i det følgende betegnede produkt er udviklet, konstrueret og fremstillet i overensstemmelse med kravene i EF-maskindirektivet som affattet ved direktiv 2006/42/EF.

Produktmodel / Produkt: PCPS 10-1100

Produkttype: kompressor

Produktionsår fra: 2024

Garanteret

lydeffektniveau L_{WA} : 97 dB(A)

Relevante EU-direktiver:

- 2000/14/EF
- 2005/88/EF
- 2011/65/EU
- 2014/30/EU

Anvendte harmoniserede standarder:

- EN 1012-1:2010
- EN 62841-1:2015

Anvendte nationale standarder og tekniske specifikationer:

- EN IEC 55014-1:2021
- EN IEC 55014-2:2021
- EN IEC 61000-3-2:2019/A1:2021
- EN 61000-3-3:2013/A1:2019

Producent og navn på den befuldmægtigede vedr. den tekniske dokumentation:

Trotec GmbH

Grebbeener Straße 7, D-52525 Heinsberg

Telefon: +49 2452 962-400

E-mail: info@trotec.de

Sted og dato for udstedelse:

Heinsberg, den 04.01.2024



Joachim Ludwig, direktør

Trotec GmbH

Grebener Str. 7
D-52525 Heinsberg

☎ +49 2452 962-400

☎ +49 2452 962-200

✉ info@trotec.com

www.trotec.com