

HU

EREDETI HASZNÁLATI
UTASÍTÁS FORDÍTÁSA
KOMPRESSZOR



Tartalomjegyzék

Tudnivalók ennek az útmutatónak a használatához 2

Biztonság 3

Információk a készülékről 7

Szállítás és tárolás 8

Üzembe helyezés 9

Kezelés 11

Hibák és zavarok 13

Karbantartás 13

Ártalmatlanítás 14

Megfelelőségi nyilatkozat 14

Tudnivalók ennek az útmutatónak a használatához

Jelképek



Figyelmeztetés villamos feszültségre

Ez a jelkép arra hívja fel a figyelmet, hogy villamos feszültség miatt személyek életét és egészségét fenyegető veszélyek állnak fenn.



Figyelmeztetés forró felületre

Ez a jelkép arra hívja fel a figyelmet, hogy forró felületek miatt személyek életét és egészségét fenyegető veszélyek állnak fenn.



Figyelmeztetés

Ez a figyelmeztetés közepes kockázati fokú veszélyeztetést jelöl, aminek - ha nem hárítja el - halálos kimenetelű vagy súlyos személyi sérülés lehet a következménye.



Vigyázat

Ez a figyelmeztetés alacsony kockázati fokú veszélyeztetést jelöl, aminek - ha nem hárítja el - csekély vagy mérsékelt személyi sérülés lehet a következménye.

Utalás

Ez a figyelmeztetés fontos információkra (pl. anyagi károokra) hívja fel a figyelmet, de nem utal veszélyeztetésekre.



Infó

Az ezzel a jelképpel megjelölt hivatkozások segítik Önt tevékenységeinek gyors és biztos végrehajtásában.



Tartsa be az utasítást

Az ezzel a jelképpel megjelölt hivatkozások arra hívják fel a figyelmet, hogy figyelembe kell venni az útmutatót.



Hallásvédő viselése kötelező

Az ezzel a jelképpel megjelölt hivatkozások arra hívják fel a figyelmet, hogy hallásvédő használata kötelező.



Védőszemüveg használata kötelező

Az ezzel a jelképpel megjelölt hivatkozások arra hívják fel a figyelmet, hogy szemvédelem használata kötelező.



Védőálc viselése kötelező

Az ezzel a jelképpel megjelölt hivatkozások arra hívják fel a figyelmet, hogy védőálc használata kötelező.



Védőkesztyű viselése kötelező

Az ezzel a jelképpel megjelölt hivatkozások arra hívják fel a figyelmet, hogy védőkesztyű viselése kötelező.

A készüléken használt további jelképek:



Nem szabad beindítani

Az ezzel a jelképpel megjelölt hivatkozások arra hívják fel a figyelmet, hogy a készüléket közvetlenül a használat után ki kell kapcsolni.



A kompresszor figyelmeztetés nélkül beindulhat

Az ezzel a jelképpel megjelölt hivatkozások arra hívják fel a figyelmet, hogy a készülék bekapcsolt állapotban előzetes figyelmeztetés nélkül beindulhat.



Csak beltéri helyiségekben szabad használni

Az ezzel a jelképpel megjelölt hivatkozások arra hívják fel a figyelmet, hogy a készülék nem kültéri használatra készült.



L_{WA} hangteljesítményszint adat dB-ben

Az ezzel a jelképpel megjelölt hivatkozások mutatják az L_{WA} hangteljesítményszintet dB-ben.



A készülék megfelel a II. érintésvédelmi osztálynak

Az ezzel a jelképpel megjelölt hivatkozások arra hívják fel a figyelmet, hogy a készülék megfelel a II. érintésvédelmi osztálynak.



A készülék figyelmeztetés nélkül beindulhat

Ez a szimbólum arra hívja fel a figyelmet, hogy a készülék bekapcsolt állapotban előzetes figyelmeztetés nélkül beindulhat.



A készülék figyelmeztetés nélkül beindulhat

Ez a jelkép arra hívja fel a figyelmet, hogy a szerszám esőben vagy viharban való használatakor személyek életét és egészségét fenyegető veszélyek állnak fenn.

Ennek az útmutatónak az aktuális változatát a következő linkről tudja letölteni:



PCPS 10-1100



<https://hub.trotec.com/?id=41525>

Biztonság

Általános biztonságtechnikai útmutató elektromos szerszámokhoz



Figyelmeztetés

Olvasson el minden biztonságtechnikai útmutatót, utasítást, ábrát és műszaki adatot, amivel ez az elektromos szerszám el van látva.

A következő utasítások betartásánál elkövetett mulasztások áramütést, tüzet és/vagy súlyos sérülést okozhatnak.

Őrizze meg a biztonságtechnikai útmutatót és utasítást a későbbiekre is.

A biztonságtechnikai útmutatóban használt *elektromos szerszám* fogalom hálózatról működtetett elektromos szerszámokra (hálózati vezetékkel) vagy akkumulátorral működtetett elektromos szerszámokra (hálózati vezeték nélkül) vonatkozik.



Általános biztonságtechnikai útmutató elektromos szerszámokhoz – munkahelyi biztonság

- **Tartsa tisztán munkaterületét és világítsa jól meg.** Rendetlenség és rosszul megvilágított munkaterületek balesethez vezethetnek.
- **Ne dolgozzon az elektromos szerszámmal robbanásveszélyes környezetben, amelyben éghető folyadékok, gázok vagy porok vannak.** Az elektromos szerszámok szikráznak, ami meggyújthatja a port vagy a gőzöket.
- **Az elektromos szerszám használata közben ne engedjen közel gyermekeket és más személyeket.** Figyelmének elterelése esetén elveszítheti az ellenőrzést az elektromos szerszám felett.



Általános biztonságtechnikai útmutató elektromos szerszámokhoz – elektromos biztonság

- **Az elektromos szerszám csatlakozódugójának illenie kell a dugaszolóaljzatba. A dugót semmilyen módon sem szabad megváltoztatni. Ne használjon adapterdugót védőföldeléssel ellátott elektromos szerszámokkal együtt.** A nem módosított dugó és a megfelelő dugaszolóaljzat csökkentik az áramütés veszélyét.
- **Kerülje a testi érintkezést földelt felületekkel, például csövekkel, fűtéssel, tűzhelyekkel és hűtőszekrényekkel.** Nagyobb az áramütés veszélye, ha teste le van földelve.
- **Tartsa távol az elektromos szerszámot esőtől és vizes helyektől.** Víz bejutása az elektromos szerszámba növeli az áramütés veszélyét.
- **Ne használja más célra a csatlakozó vezetékét, ne hordja és ne akassza fel vele az elektromos szerszámot és ne használja a dugó kihúzására a dugaszolóaljzatból. Tartsa távol a csatlakozó vezetékét forróságtól, olajtól, éles szélektől és mozgó alkatrészekről.** Sérült vagy felcsavarodott csatlakozó vezetékek növelik az áramütés veszélyét.
- **Ha szabadban dolgozik az elektromos szerszámmal, csak olyan hosszabbító vezetékeket használjon, amelyek szabadban való használatra is alkalmasak.** A szabadban való használatra alkalmas hosszabbító vezeték használata csökkenti az áramütés veszélyét.
- **Ha nem kerülhető el az elektromos szerszám üzemeltetése nedves környezetben, akkor használjon hibaáram-védőkapcsolót.** Hibaáram-védőkapcsoló használata csökkenti az áramütés veszélyét.



Általános biztonságtechnikai útmutató elektromos szerszámokhoz – személyi biztonság

- **Legyen figyelmes, ügyeljen arra, amit csinál, és ésszel fogjon a munkához egy elektromos szerszámmal. Ne használjon elektromos szerszámot, ha fáradt vagy drogok, alkohol vagy gyógyszerek hatása alatt áll.** Pillanatnyi figyelmetlenség az elektromos szerszám használata közben súlyos sérüléshez vezethet.
- **Viseljen személyi védőeszközöket és mindig védőszemüveget.** Személyi védőeszközök, például porálarc, csúszásmentes biztonsági cipő, védősisak vagy hallásvédő viselése, az elektromos szerszám fajtájának és felhasználásának függvényében, csökkenti a sérülések veszélyét.
- **Kerülje el a véletlen üzembevételt. Győződjön meg arról, hogy az elektromos szerszám ki van kapcsolva, mielőtt az áramellátáshoz és/vagy az akkumulátorhoz csatlakoztatja, felveszi vagy viszi.** Balesetet okozhat, ha az elektromos szerszám vitele közben ujját a kapcsolón tartja, vagy az elektromos szerszámot bekapcsolva csatlakoztatja az áramellátáshoz.

- **Távolítsa el a beállítószerszámokat vagy csavarkulcsokat, mielőtt bekapcsolja az elektromos szerszámot.** Az elektromos szerszám forgó részében lévő szerszám vagy kulcs sérülést okozhat.
- **Kerülje a nem normális testtartást. Álljon biztosan a lábán és tartsa meg mindenkor az egyensúlyát.** Ezáltal jobban tudja ellenőrizni az elektromos szerszámot váratlan helyzetekben.
- **Viseljen megfelelő ruházatot. Ne viseljen bő ruházatot és ékszert. Tartsa távol haját és ruházatát mozgó alkatrészekről.** Mozgó alkatrészek elkapathatják a laza ruhát, ékszert vagy a hosszú haját.
- **Ha porszívó és porgyűjtő berendezések csatlakoztathatók, ezeket csatlakoztatni kell és helyesen kell használni.** Porelszívás használata mérsékli a veszélyt, amit a por jelent.
- **Ne ringassa magát a hamis biztonság érzetében és ne hagyja figyelmen kívül az elektromos szerszámok biztonsági szabályait, akkor sem, ha többszöri használat után megismerte az elektromos szerszámot.** Figyelmetlen cselekvés a másodperc tört része alatt súlyos sérülésekhez vezethet.



Általános biztonságtechnikai útmutató elektromos szerszámokhoz – elektromos szerszám használata és kezelése

- **Ne terhelje túl az elektromos szerszámot. Használjon munkájához arra rendeltetett elektromos szerszámot.** A megfelelő elektromos szerszámmal jobban és biztosabban dolgozik az adott területen.
- **Ne használjon elektromos szerszámot meghibásodott kapcsolóval.** Veszélyes és javítani kell azt az elektromos szerszámot, amelyet nem lehet már be- vagy kikapcsolni.
- **Húzza ki a dugót a csatlakozóaljzatból és/vagy távolítsa el a kivehető akkumulátort, mielőtt beállítást végez a készüléken, munkaszerszámot cserél vagy elrakja az elektromos szerszámot.** Ezek az óvintézkedések megakadályozzák az elektromos szerszám véletlen elindítását.
- **Nem használt elektromos szerszámokat gyermekek számára elérhetetlen helyen tároljon. Ne engedje az elektromos szerszámot olyan személyeknek használni, akik azt nem ismerik vagy ezt az utasítást nem olvasták.** Az elektromos szerszámok veszélyesek, ha tapasztalatlan személyek használják azokat.

- **Ápolja gondosan az elektromos szerszámokat és a munkaszerszámot. Ellenőrizze, hogy a mozgó alkatrészek kifogástalanul működnek és nem szorulnak, hogy vannak-e törött vagy olyan mértékben sérült alkatrészek, amik az elektromos szerszám működését hátrányosan befolyásolják. Az elektromos szerszám használatba vétele előtt javíttassa meg a sérült alkatrészeket.** Sok balesetet rosszul karbantartott elektromos szerszám idéz elő.
- **Vágószerszámokat tartson élesen és tisztán.** Gondosan ápoló vágószerszámok éles vágóélel kevésbé szorulnak meg és könnyebben vezethetők.
- **Használja az elektromos szerszámot, a munkaszerszámot, a munkaszerszámokat stb. ennek az utasításnak megfelelően. Vegye figyelembe eközben a munkafeltételeket és az elvégzendő tevékenységet.** Elektromos szerszámok használata másra, mint a tervezett alkalmazás, veszélyes helyzeteket idézhet elő.
- **Tartsa tisztán és olajtól és zsírtól mentesen a markolatokat és markolatfelületeket.** Csúszós markolatokkal és markolatfelületekkel nem lehet biztonságosan kezelni és előre nem látható helyzetekben ellenőrizni az elektromos szerszámot.



Általános biztonságtechnikai útmutató elektromos szerszámokhoz – Szerviz

- **Elektromos szerszámát csak képezített szakszeméllyel és eredeti pótalkatrészekkel javíttassa.** Ezzel biztosítja, hogy az elektromos szerszám biztonsága megmarad.



Készülék-specifikus biztonsági útmutató kompresszorokhoz és kifújó pisztolyokhoz

- Ne üzemeltesse és ne állítsa fel a készüléket robbanásveszélyes helyiségekben vagy területeken.
- Biztosítsa, hogy a beszívás oldala szennyeződésektől és laza tárgyaktól mindig mentes legyen.
- Tartsa mindig tisztán, szárazon és olajtól vagy kenőzsírtól mentesen.
- Ne használja a készüléket +5 °C alatti vagy +40 °C fölötti hőmérsékletnél.
- **A készülék nem folyamatos használatra készült.** Túl hosszú működési idő túlmelegedéshez vezethet. A kompresszort 10 perc időtartam alatt legfeljebb 1,5 percig működtesse folyamatos üzemben.
- **Kerülje el a véletlen üzembevetelt.** Mielőtt bedugja a csatlakozódugót a dugaszoló aljzatba, győződjön meg róla, hogy a készülék ki van kapcsolva. Mindig úgy tárolja a készüléket, hogy ne a be-/kikapcsolóra támaszkodjon.
- **Soha ne irányítsa a sűrített levegő-sugarat önmagára, más személyekre vagy állatokra.**

- **Ügyeljen arra, hogy működés közben a készülék ne szívjon be éghető gázokat vagy folyadékokat.** Ezek sűrítés közben meggyulladhatnak és tüzet vagy robbanást okozhatnak.
- **Az ezen a kompresszoron használt munkaszerszámoknak olyan működési nyomásra kell méretezve lenni, ami legalább akkora, mint a kompresszoron megadott max. működési nyomás.** Ennél alacsonyabb működési nyomásra méretezett munkaszerszámok szétpattanhatnak, ezáltal letört darabok kirepülhetnek.
- **Ügyeljen a felpumpálandó tárgyak maximálisan megengedett nyomására és tartsa be ezt a nyomást.** Túl magas nyomás szétdurranást és így személyi sérülést vagy anyagi kárt okozhat.
- **A gyorscsatlakozó leválasztásakor ügyeljen arra, hogy teljesen eltávozzon a rendszerből a maradék nyomás.** Tartsa szorosan kezében a tömlő csatlakozóidomát, hogy a tömlő bontásakor elkerülje a hátracsapódó tömlő miatti sérülést.
- **Ügyeljen arra, hogy a sűrítettlevegő-tömlő ne legyen kitéve erős igénybevételeknek, például törésnek, szűkülésnek, oldószernek vagy éles tárgyak hatásának.** A sűrítettlevegő-vezeték sérülése a sűrítettlevegő-tömlő csapódását idézheti elő és személyi sérülést okozhat.
- **Csak olyan adagolótömlőket használjon, melyek megadott üzemi nyomása legalább akkora, mint a kompresszoron megadott max. üzemi nyomás.** Ennél alacsonyabb üzemi nyomásra méretezett adagolótömlők szétpattanhatnak és így személyi sérülést vagy anyagi kárt okozhatnak. 7 bar fölötti max. nyomású kompresszoroknál kizárólag szövet- vagy dróterősítésű adagolótömlőket használjon.

- **Kizárólag olyan szerszámot és adagolótömlőket használjon, amelyek gyorscsatlakozóval rendelkeznek.** Más rögzítésű adagolótömlők véletlenül leválhatnak és a csapkodó tömlő személyi sérülést okozhat.
- **Ne lélegezze be közvetlenül a készülékből távozó levegőt.** A távozó levegő szennyeződések tartalmazhat, például vizet, olajat vagy a kompresszorból származó fémrészeket. Ez egészségi károsodást okozhat.
- **Győződjön meg róla, hogy a felhasznált dugaszoló aljzat kielégítő túlfeszültség-védelemmel rendelkező áramkörre csatlakozik!** A megfelelő adatokat a műszaki adatok között találja. Szabadban történő használat esetén az áramkört maximum 30 mA kioldási áramra méretezett hibaáram (FI)-védőkapcsolóval kell biztosítani.
- **Figyeljen arra, hogy a készülék stabilan álljon.** Üzemelés közben a kompresszort mindig gumi lábakra helyezze vagy az aljára állítsa fel. Ügyeljen arra, hogy ne lépje túl a 10° (álló), illetve 15° (fekvő) dőlési szöveget.

Rendeltetészerű használat

A PCPS 10-1100 készüléket a műszaki adatok betartásával kizárólag a következőkre használja:

- autógumik, kerékpárgumik, felfújható játékszerek, sport- és strandcikkek felpumpálására
- az aktuális nyomás mérésére felfújható tárgyakon
- sűrített levegő előállítására sűrített levegővel működő szerszámokhoz



Infó

Kérjük, vegye figyelembe, hogy a nyomásmérő nem hitelesített.

Ajánljuk, hogy az elektromos szerszámot eredeti Trotec tartozékokkal használja.

A rendeltetészerű használatról eltérő más alkalmazás helytelen alkalmazásnak számít.

Észszerűen előre látható helytelen alkalmazás

A PCPS 10-1100 készülék nem ipari használatra szolgál.

Ne használja a készüléket folyamatos üzemben.

Nem szabad a készüléket teherautó-/traktorgumik vagy olyan más tárgyak felpumpálására használni, melyek előre látható nyomása meghaladja a kompresszor maximális működési nyomását.

Nem szabad a készüléket az élelmiszeriparban vagy gyógyszerészeti, valamint orvosi célokra használni.

Ne használja a készüléket bűvárpalackok sűrített levegővel való feltöltéséhez.



Ne érintse meg a készülék forró részeit. Ügyeljen arra, hogy a kompresszor és a vezetékek működés közben magas hőmérsékletet érhetnek el és így még a készülék használata után is égési sérüléseket okozhatnak. Használat után hagyja lehűlni a készüléket. Égési sérülések elleni védelemként viseljen védőkesztyűt.



Amikor a kifújó pisztollyal dolgozik, mindig viseljen védőszemüveget és porvédő álarcot. A felkavart vagy elfújott idegen tárgyak könnyen belélegezhetőek vagy szemsérülést okozhatnak.



Munka közben viseljen hallásvédőt. Az L_{pA} hangnyomásszint ennél a készüléknél 94,1 dB(A). Hallásvédő hiánya esetén a zajhatás hallásvesztést okozhat.

Személyi képzés

Azoknak a személyeknek, akik ezt a készüléket használják:

- el kellett olvasniuk és meg kellett érteniük az útmutatót, különösen a biztonságra vonatkozó fejezetet.

Személyi védőeszközök



Viseljen hallásvédőt.

A zajhatás hallásvesztést okozhat.



Viseljen védőszemüveget.

Ezzel védi szemét leváló, leeső és kirepülő letört daraboktól, amelyek sérülést okozhatnak.



Viseljen védőmaszkot.

Így védekezhet egészségre káros porok belélegzésétől, amelyek munkadarabok megmunkálása közben keletkezhetnek.



Viseljen védőkesztyűt.

Így védő kezét égési sérülésektől, zúzódásoktól és bőrhorzsolásoktól.

Egyéb veszélyek



Figyelmeztetés villamos feszültségre

Áramütés elégtelen szigetelés miatt.
Minden használat előtt ellenőrizze a készülék sérülését és kifogástalan működését.

Ha sérülést állapít meg, ne használja a készüléket.
Ne használja a készüléket, ha a készülék vagy kezei párásak vagy izzadtak!



Figyelmeztetés villamos feszültségre

Csak meghatalmazott szaküzem végezhet munkát az elektromos alkatrészeken!



Figyelmeztetés villamos feszültségre

A készüléken végzett minden munka előtt távolítsa el a hálózati csatlakozódugót a dugaszolóaljzattól!
Ne érintse meg a hálózati csatlakozódugót nedves vagy vizes kézzel.
Úgy húzza ki a hálózati csatlakozókábelt a dugaszolóaljzattól, hogy a csatlakozódugónál fogja meg.



Figyelmeztetés villamos feszültségre

A házba bejutó folyadékok miatt rövidzárlat veszélye áll fenn!
Ne mártsa a készüléket és a tartozékot vízbe. Figyeljen arra, hogy ne jusson víz vagy más folyadék a házba.



Figyelmeztetés

A készülék veszélyt jelenthet, ha nem betanított személyek szakszerűtlenül vagy nem a rendeltetésének megfelelően használják! Vegye figyelembe a személyi képzéseket!



Figyelmeztetés

A készülék nem játékszer és gyermekek kezébe nem való.



Figyelmeztetés

Fulladásveszély!
Ne hagyja a csomagolóanyagot gondatlanul szanaszét heverni. Gyermekek kezében veszélyes játékszerré változhat.



Vigyázat

Tartson kellő távolságot hőforrásoktól.

Utalás

Ha a készüléket szakszerűtlenül tárolja vagy szállítja, a készülék megsérülhet.

Vegye figyelembe a készülék szállítására és tárolására vonatkozó információkat.

Utalás

A készülék nem alkalmas folyamatos használatra. A készüléket 10 perc időtartam alatt legfeljebb 1,5 percig használja folyamatos üzemben, a fennmaradó időben hagyja lehűlni a készüléket.

Ha a készülék mégis túlságosan melegszik, kapcsolja ki a készüléket és húzza ki a hálózati kábelt a hálózati dugaszoló aljzattól.

Hagyja kellően lehűlni a készüléket, mielőtt újra bekapcsolja.

Magatartás vészhelyzetben / vészleállítás funkció

Vészleállítás:

A hálózati csatlakozódugó kihúzásával a dugaszolóaljzattól azonnal leáll a készülék működése. A készülék véletlen újraindulás elleni biztosításához hagyja kihúzva a hálózati csatlakozódugót.

Magatartás vészhelyzetben:

1. Kapcsolja ki a készüléket.
2. Vészhelyzetben áramtalanítsa a készüléket: Úgy húzza ki a csatlakozókábelt a dugaszoló aljzattól, hogy a csatlakozódugónál fogja meg.
3. Meghibásodott készüléket ne csatlakoztasson ismét a hálózatra.

Információk a készülékről

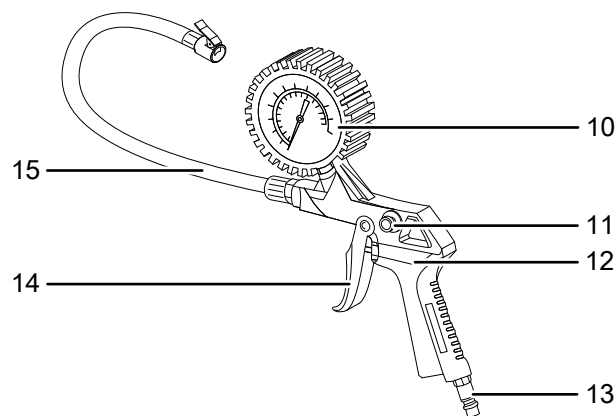
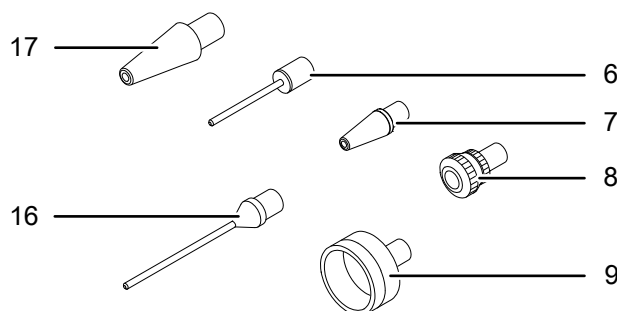
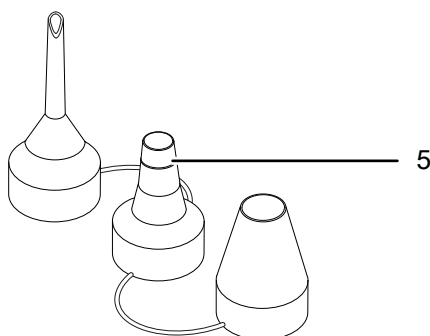
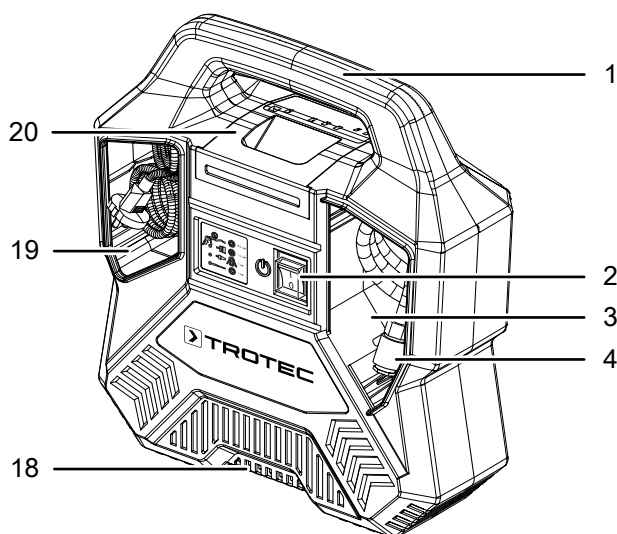
Készülék-leírás

A PCPS 10-1100 kompresszor kerékpárgumik, autógumik, gumimatracok és felfújható játékszerek és strandcikkék, pl. futball-labdák vagy gumicsónakok felpumpálására alkalmas.

A készülék egy 3 m hosszú gyorscsatlakozós sűrítettlevegő-tömlővel rendelkezik.

Az alaptartozékként kapott sűrített levegős pisztoly beépített manométerrel lehetővé teszi a sűrített levegő ellenőrzését, valamint pontos adagolását. A leeresztő szelepen át a felesleges sűrített levegő ellenőrzötten csökkenthető.

Készülék bemutatása




Sz.	Megnevezés
1	szállítófogantyú
2	be-/kikapcsoló védőburkolattal
3	sűrítettlevegő-tömlő tárolórekesz
4	sűrítettlevegő-tömlő gyorscsatlakozóval
5	3-szoros fúvókabetét
6	labdatű
7	univerzális adapter, vékony
8	Scloverand szelep / Dunlop szelep adapter
9	fúvókaadapter
10	manométer
11	leeresztő szelep
12	sűrített levegős pisztoly
13	sűrítettlevegő-csatlakozódugó
14	kioldó kar
15	sűrített levegős pisztoly tömlő
16	kifújó adapter
17	univerzális adapter, vastag
18	levegőbelépő nyílás
19	hálózati kábel tárolórekesz
20	betéttároló rekesz

Szállítási terjedelem

- 1 x kompresszor
- 1 x sűrített levegős pisztoly tömlővel (előszerelt)
- 1 x Scloverand szelep / Dunlop szelep adapter
- 1 x labdatű
- 1 x fúvókaadapter
- 1 x univerzális műanyag adapter 3 fúvókabetéttel
- 1 x univerzális adapter, vékony
- 1 x univerzális adapter, vastag
- 1 x kifújó adapter
- 1 x útmutató

Műszaki adatok

Paraméter	Érték
Modell	PCPS 10-1100
Nyomás, max.	8 bar (116 psi)
Szállított levegőmennyiség, max.	10,8 m ³ /h
Szívóteljesítmény	kb. 180 l/perc
Üresjárat fordulatszám	3550 ford/perc
Súly	6,0 kg
Névleges feszültség	~ 230 V / 50 Hz
Teljesítményfelvétel	1100 W
Névleges áram	4,5 A
Üzem mód	S3 15 % 10 perc*
Kábelhossz	5 m
Tömlőhossz	3 m
Tömlőátmérő	12 mm
Érintésvédelmi osztály	II / 
Zajértékek ISO 2151 szerint	
L _{PA} hangnyomásszint	94,1 dB(A)
K _{PA} bizonytalanság	3 dB(A)
L _{WA} hangteljesítményszint	95,1 dB(A)
K _{WA} bizonytalanság	1,94 dB(A)
*S3 üzemmód 15 % 10 perc: Ez a kompresszor szakaszos működéshez készült. Ez azt jelenti, hogy 10 perc időtartam alatt a max. bekapcsolási idő 15 % (1,5 perc) lehet.	



Viseljen hallásvédőt.

A zajhatás hallásvesztést okozhat.

Szállítás és tárolás

Utalás

Ha a készüléket szakszerűtlenül tárolja vagy szállítja, a készülék megsérülhet.

Vegye figyelembe a készülék szállítására és tárolására vonatkozó információkat.

Szállítás

Tartsa be a következő utasításokat minden szállítás **előtt**:

- Kapcsolja ki a készüléket.
- Úgy húzza ki a hálózati csatlakozókábelt a dugaszolóaljzathoz, hogy a csatlakozódugónál fogja meg.
- Hagyja a készüléket lehűlni.

Tárolás

Tartsa be a következő utasításokat minden tárolás **előtt**:

- Kapcsolja ki a készüléket.
- Úgy húzza ki a hálózati csatlakozókábelt a dugaszolóaljzathoz, hogy a csatlakozódugónál fogja meg.
- Hagyja a készüléket lehűlni.
- Tisztítsa meg a készüléket a Karbantartás fejezetben írtak szerint.

Ha nem használja a készüléket, tartsa be a következő tárolási feltételeket:

- szárazon, fagytól és hőségtől védve
- környezeti hőmérséklet 45 °C alatt
- a sűrített levegő-tömlőknek nem szabad megtörni
- portól és közvetlen napsugárzástól védett helyen

Üzembe helyezés

Készülék kicsomagolása

- Vegye ki a készüléket és a tartozékokat a csomagolásból.



Figyelmeztetés villamos feszültségre

Áramütés elégtelen szigetelés miatt.
Minden használat előtt ellenőrizze a készülék sérülését és kifogástalan működését.
Ha sérülést állapít meg, ne használja a készüléket.
Ne használja a készüléket, ha a készülék vagy kezei párasak vagy izzadtak!

- Ellenőrizze a tartalom hiánytalanságát és figyeljen a sérülésekre.



Figyelmeztetés

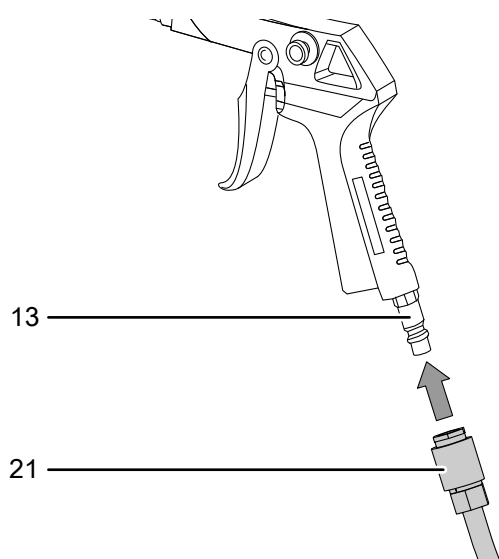
Fulladásveszély!
Ne hagyja a csomagolóanyagot gondatlanul szanaszét heverni. Gyermek kezében veszélyes játékszerré változhat.

- A nemzeti törvényi szabályozásoknak megfelelően ártalmatlanítsa a csomagolóanyagot.

A sűrített levegős pisztoly csatlakoztatása

A sűrített levegős pisztoly kompresszorra való felszereléséhez a következőképpen járjon el:

- ✓ A készülék ki van kapcsolva.
 - 1. Vegye ki a sűrítettlevegő-tömlőt (4), valamint a sűrített levegős pisztolyt (12) a kompresszor tárolórekeszből (3).
 - 2. Dugja a sűrített levegős pisztoly (12) sűrítettlevegő-csatlakozódugóját (13) a sűrítettlevegő-tömlő (4) gyorscsatlakozójába (21), amíg hallhatóan bepattan.
- ⇒ A sűrített levegős pisztoly felszerelése megtörtént.



A sűrített levegős pisztoly leválasztása



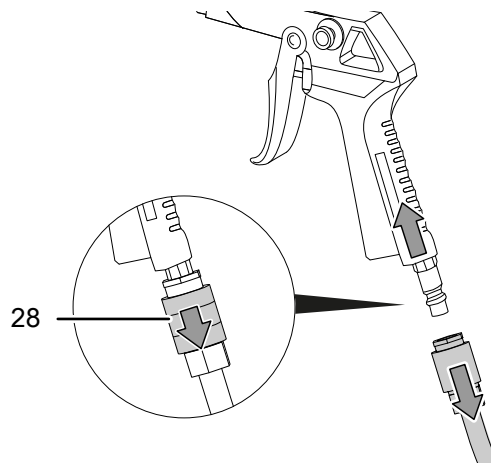
Figyelmeztetés

Sérülésveszély a sűrítettlevegő-tömlő csapkodása miatt!

Ha a rendszer még nyomás alatt áll, a sűrített levegős pisztoly leválasztása a sűrítettlevegő-tömlő ellenőrizetlen csapkodásához vezethet és az Ön sérülését okozhatja.

A sűrített levegős pisztoly kompresszorról való leválasztásához a következőképpen járjon el:

- ✓ A készülék ki van kapcsolva.
- 1. Nyomja meg a sűrített levegős pisztoly (12) kioldó karját (14), hogy leengedje a rendszerből a maradék nyomást.
- 2. Húzza vissza a csatlakozógyűrűt (28) a sűrítettlevegő-tömlő (4) gyorscsatlakozóján (21). Tartsa szorosan kézben a gyorscsatlakozót, hogy megakadályozza az ellenőrizetlen elugrást.



- 3. Vegye ki az elengedett sűrített levegős pisztolyt (12) a gyorscsatlakozóból (21).

⇒ A sűrített levegős pisztoly kiserelése megtörtént.

Szelepadapter cseréje

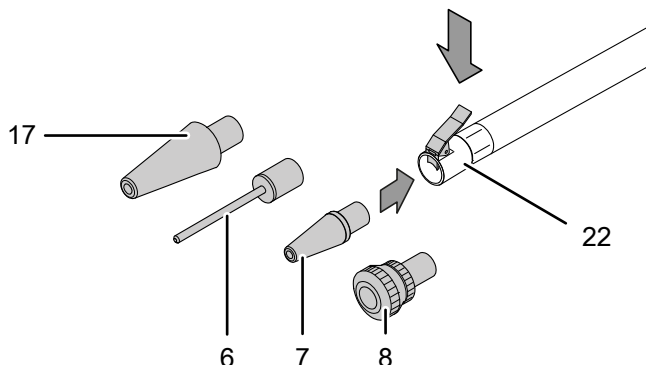
Az alkalmazási területtől függően a következő szelepadaptereket csatlakoztathatja a sűrített levegős pisztoly tömlőjére (15).

Sz.	Megnevezés	Leírás
6	Labdatű	Labdákkal vagy hasonlókkal való használatra
7	Univerzális adapter, vékony	Gumimatracokkal vagy hasonlókkal való használatra
8	Sclaverand szelep / Dunlop szelep adapter	Kerékpárgumikkal való használatra
17	Univerzális adapter, vastag	Gumimatracokkal vagy hasonlókkal való használatra

Ha a sűrített levegős pisztolyt Schrader szelepen kívánja használni, akkor a sűrített levegős pisztoly ehhez már készen fel van szerelve és egy karos gyorszárat (22) közvetlenül csatlakoztatható. Ha valamelyik szelepadaptert (6, 7, 8, 17) szeretné használni, folytassa a következő lépésekkel:

✓ A készülék ki van kapcsolva.

1. Nyomja meg a karos gyorszárat (22) a sűrített levegős pisztoly tömlőjén (15) és helyezze be a kívánt szelepadaptert (6, 7, 8, 17).



Fúvókacsere

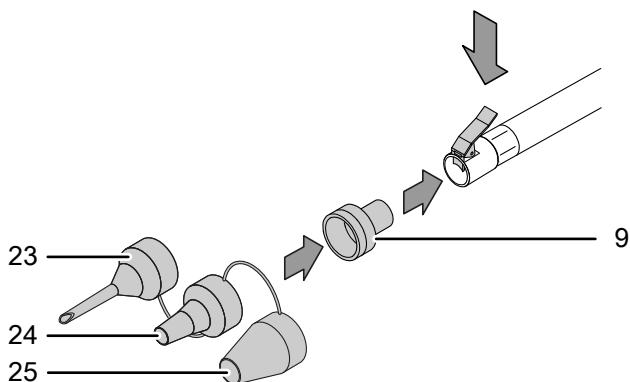
Ha felfújható tárgyat akar felpumpálni, az alaptartozékként kapott fúvókaadapterrel (9) a következő fúvókákat csatlakoztathatja a sűrített levegő-tömlőre.

Sz.	Leírás
23	Levegőleengedő szeleppel rendelkező felfújható cikkekkel való használatra
24	Csavarozható szeleppel rendelkező felfújható cikkekkel való használatra
25	8 mm-től kezdődő belső átmérőjű szabványos szelepekkel való használatra

Valamelyik fúvóka fúvókaadapterrel történő felszereléséhez a következőképpen járjon el:

✓ A készülék ki van kapcsolva.

1. Nyomja meg a karos gyorszárat (22) a sűrített levegős pisztoly tömlőjén (15) és helyezze be a fúvókaadaptert (9) a karos gyorszárhoz.
2. Helyezze a kívánt fúvókát (23, 24, 25) a fúvókaadapterre (9).



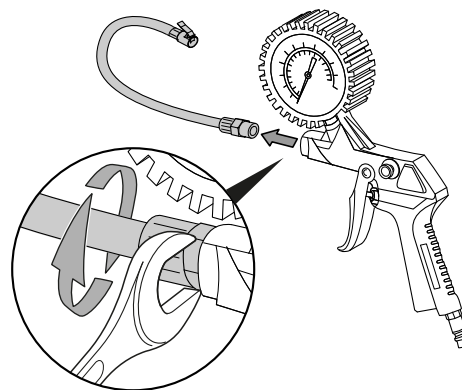
A kifújó adapter beszerelése

Ha nehezen hozzáférhető helyekről akarja eltávolítani a port vagy szennyeződést, ehhez használja a kifújó adaptert (16).

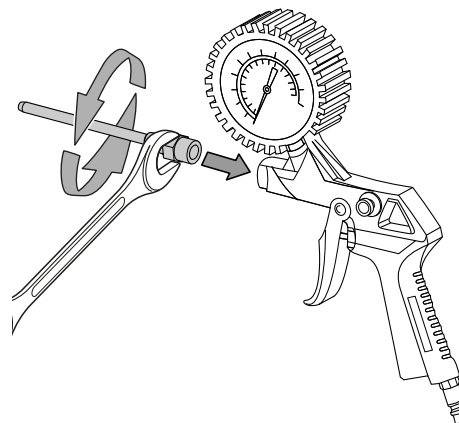
A kifújó adapter (16) felszereléséhez a következőképpen járjon el:

✓ A készülék ki van kapcsolva.

1. Ha a sűrített levegős pisztoly már csatlakoztatva van a kompresszorra, akkor először válassza le a kompresszorról (lásd „A sűrített levegős pisztoly leválasztása” fejezet).
2. Oldja egy villáskulccsal (14-es kulcsnyílás) a tömlőt (15) a sűrített levegős pisztolyról (12), úgy, hogy az óramutató járásával ellentétes irányban forgatja.



3. Helyezze a kifújó adaptert (16) a belső menetbe és szorítsa meg az óramutató járásával azonos irányban.



4. Csatlakoztassa újra a sűrített levegős pisztolyt a kompresszorra (lásd „A sűrített levegős pisztoly csatlakoztatása” fejezet).

Kezelés

Tippek és tudnivalók a kompresszor használatához

Általános:

- Tartsa szabadon a szellőzőréseket, hogy ne melegedjen túl a motor.
- A készülék nem alkalmas folyamatos használatra. A készüléket 10 perc időtartam alatt legfeljebb 1,5 percig használja folyamatos üzemben, a fennmaradó időben hagyja lehűlni a készüléket.
- Csak sérülésmentes, kifogástalan szelepadaptereket használjon.
- Ne használja a készüléket +5 °C alatti hőmérsékleten. +5 °C alatti alacsony hőmérsékleten a motor nehezen jár és veszélyezteti a motor indulását.

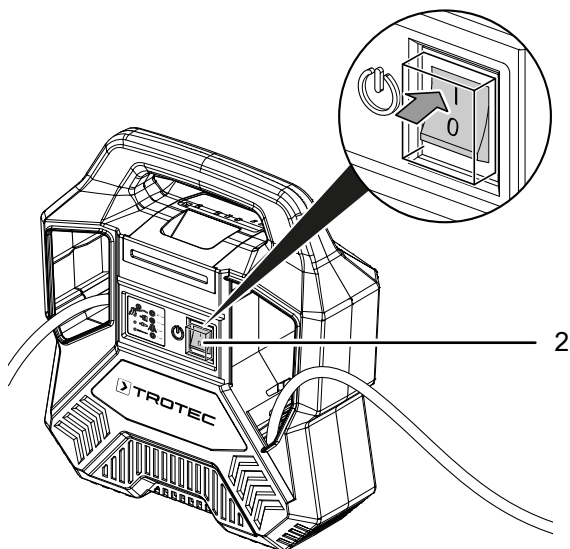
A kompresszor bekapcsolása



Infó

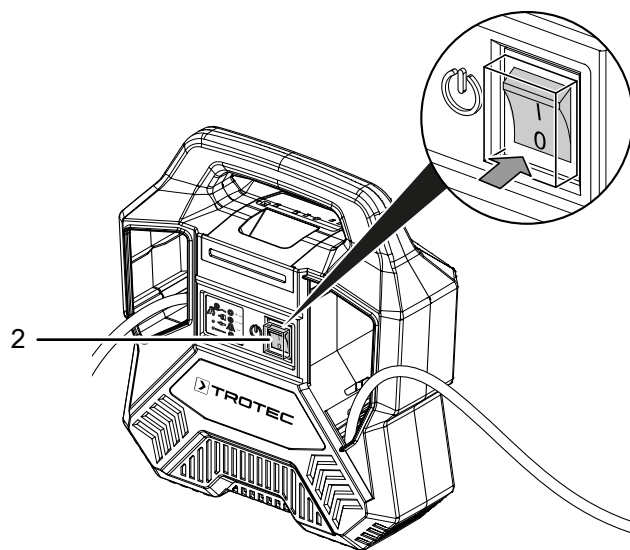
Ha csupán pl. autógumik nyomását akarja ellenőrizni vagy csökkenteni, nem szükséges bekapcsolni a készüléket.

1. Csatlakoztassa a készüléket úgy, hogy a csatlakozókábelt dugaszolja a hálózati dugaszoló aljzatba.
2. Kapcsolja be a készüléket úgy, hogy a be-/kikapcsolót (2) I állásba teszi.



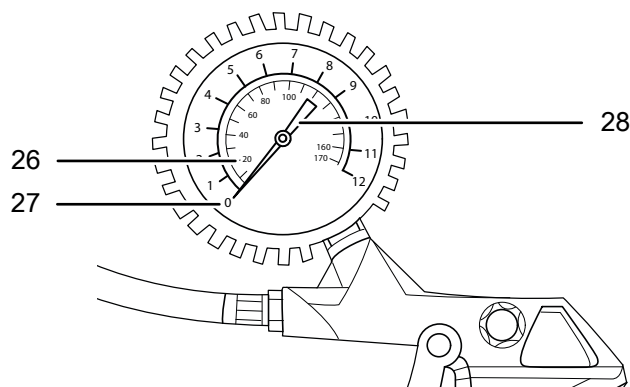
A kompresszor kikapcsolása

1. Kapcsolja ki a készüléket úgy, hogy a be-/kikapcsolót (2) 0 állásba teszi.



2. Győződjön meg róla, hogy a rendszer nyomásmentes, úgy, hogy kikapcsolás után egyszer működteti a sűrített levegős pisztoly (12) kioldó karját (14).
3. Úgy húzza ki a csatlakozókábelt a dugaszoló aljzatból, hogy a csatlakozódugónál fogja meg.

Manométer kijelzés



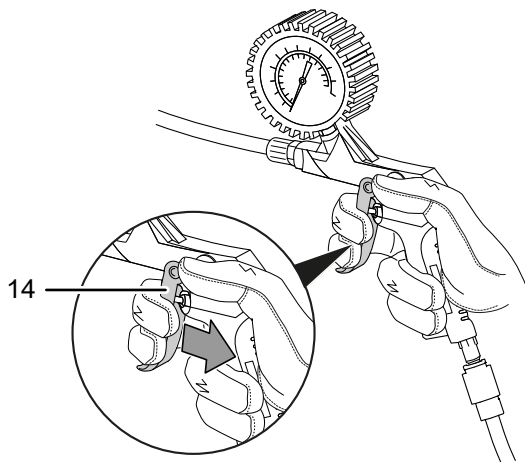
Sz.	Megnevezés	Jelentés
26	Kijelzési skála psi	A nyomást psi mértékegységben méri.
27	Kijelzési skála bar	A nyomást bar mértékegységben méri.
28	Kijelzőtű	A nyomás aktuális értékét mutatja psi-ben és bar-ban.

A nyomás ellenőrzése

1. Csatlakoztassa a sűrített levegős pisztolyt (12) a kompresszorra (lásd „A sűrített levegős pisztoly csatlakoztatása” fejezet).
2. Ellenőrizze, hogy a tervezett tevékenységhez szükség van-e szelepadapterre, és ha szükséges, szerelje fel az adaptert.
3. Csatlakoztassa a sűrített levegős pisztolyt közvetlenül vagy a behelyezett szelepadapterrel a pumpálandó tárgyra.
 - ⇒ A csatlakoztatott tárgy aktuális nyomása a manométeren (10) látható.

Felpumpálás

1. Kapcsolja be a készüléket úgy, hogy a be-/kikapcsolót (2) I állásba teszi.
 - ⇒ A kompresszor azonnal elkezd a nyomás felépítését és használatra kész.
2. Nyomja meg a kioldó kart (14) és tartsa nyomva, amíg a manométeren (10) el nem éri a kívánt nyomást.

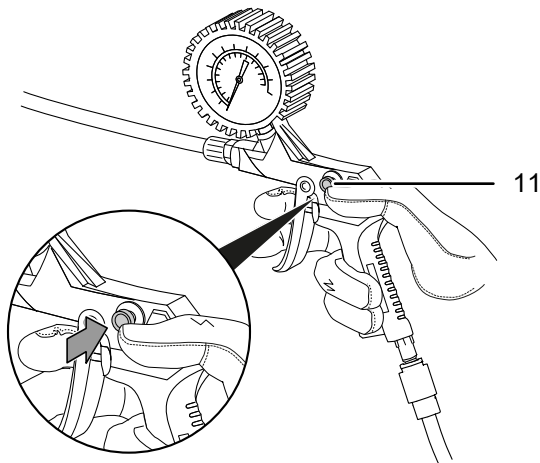


3. Kapcsolja ki a készüléket úgy, hogy a be-/kikapcsolót (2) 0 állásba teszi.

Nyomás leengedése

Ha a meglévő nyomás túl nagy vagy felpumpálásnál túllépte a kívánt nyomást, a fölösleges levegő leengedhető. Ehhez a következőképpen járjon el:

1. Nyomja meg a leengedő szelepet (11) és tartsa nyomva, amíg a nyomás a manométeren (10) a kívánt értékre csökken.



2. Válassza le a karos gyorszárat, ill. a használt adaptert a felpumpált tárgyról.

Üzemen kívül helyezés



Figyelmeztetés villamos feszültségre

Ne érintse meg a hálózati csatlakozódugót nedves vagy vizes kézzel.

- Kapcsolja ki a készüléket.
- Úgy húzza ki a csatlakozókábelt a dugaszoló aljzatból, hogy a csatlakozódugónál fogja meg.
- Szükség szerint hagyja a készüléket lehűlni.
- Válassza le az esetleg használt adaptert a sűrített levegős pisztolyról (12).
- Válassza le a sűrített levegős pisztolyt (12) a kompresszorról (lásd „A sűrített levegős pisztoly leválasztása” fejezet).
- Tisztítsa meg a készüléket a "Karbantartás" fejezet szerint.
- Tárolja a készüléket a „Szállítás és tárolás” fejezet szerint.

Hibák és zavarok

A készülék kifogástalan működését a gyártás alatt többször ellenőriztük. Ha ennek ellenére működési zavarok lépnének fel, vizsgálja át a készüléket a következő felsorolás szerint.

Csak meghatalmazott villamos szakvállalat vagy a Trotec végezhet el olyan hiba- és zavarelhárítási tevékenységeket, amelyhez a készülékház felnyitása szükséges.

Az első használatkor kisebb füst vagy szag tapasztalható:

- Ez nem jelent hibát vagy zavart. Rövid működési idő után a jelenség eltűnik.

A készülék nem indul el:

- Ellenőrizze a hálózati csatlakozást.
- Ellenőrizze, hogy sérült-e a hálózati kábel és a csatlakozódugó. Ha sérüléseket állapít meg, ne próbálja újra használatba venni a készüléket.

Ha megsérül a készülék hálózati csatlakozóvezetéke, veszélyek elkerülése érdekében a gyártóval vagy vevőszolgálatával, vagy hasonlóan képzett személlyel ki kell cseréltetni.

- Ellenőrizze a helyi hálózati biztosítékot.
- Ellenőrizze a külső hőmérsékletet. +5 °C alatti hőmérsékleten a motor nehezen jár és veszélyezteti a motor indulását. Ne működtesse a készüléket +5 °C alatti külső hőmérsékletnél.

A készülék működik, de nem pumpál levegőt / a manométer nem mutat nyomást:

- Ellenőrizze, hogy jól van-e behelyezve a használt szelepadapter. Esetleg szökik a levegő a felpumpálandó tárgy szelepén.
- Járassa a készüléket egy pillanatig. A manométer csak akkor mutatja a nyomást a felpumpálandó tárgyban, ha az magasabb a környezeti nyomásnál.
- Ellenőrizze a felpumpálandó tárgy tömítetlenségét.
- Ellenőrizze a sűrített levegős pisztoly kifogástalan működését és szükség szerint cserélje ki.

A készülék működik, de nem épít fel nyomást:

- A visszacsapószelep tömítetlen. Vizsgálta át és szükség szerint cseréltesse ki a visszacsapószelepet szakműhellyel.
- Ellenőrizze a tömítéseket. Cseréltesse ki a hibás tömítéseket szakműhellyel.

A készülék működik, de a csatlakoztatott szerszámok nem működnek:

- Ellenőrizze a szerszámok kifogástalan működését. Cserélje ki a meghibásodott szerszámokat.
- Ellenőrizze a sűrített levegő-tömlőt és a gyorscsatlakozót és szükség szerint cseréltesse ki szakműhellyel.

A készülék felforrósodik:

Utalás

A készülék nem alkalmas folyamatos használatra. A készüléket 10 perc időtartam alatt legfeljebb 1,5 percig használja folyamatos üzemben, a fennmaradó időben hagyja lehűlni a készüléket. Ha a készülék mégis túlságosan melegszik, kapcsolja ki a készüléket és húzza ki a hálózati kábelt a hálózati dugaszoló aljzatból.

Hagyja kellően lehűlni a készüléket, mielőtt újra bekapcsolja.

- Ellenőrizze, hogy a készülék alkalmas-e az elvégzendő tevékenységhez.
- Tartsa szabadon a szellőző nyílásokat, ill. a levegőbelépő és a levegőkilépő nyílást a motor túlmelegedésének megakadályozása érdekében.

Utalás

Várjon legalább 10 percet minden karbantartási és javítási munka után. Csak utána kapcsolja be újra a készüléket.

A készülék az ellenőrzések után nem működik kifogástalanul:

Lépjön kapcsolatba az ügyfélszolgálattal. Adott esetben vigye a készüléket javításra egy meghatalmazott elektromos szaküzembe vagy a Trotec-hez.

Karbantartás

Karbantartást megelőző tevékenységek



Figyelmeztetés villamos feszültségre

Ne érintse meg a hálózati csatlakozódugót nedves vagy vizes kézzel.

- Kapcsolja ki a készüléket.
- Úgy húzza ki a hálózati csatlakozókábelt a dugaszolóaljzattól, hogy a csatlakozódugónál fogja meg.
- Hagyja a készüléket teljesen lehűlni.



Figyelmeztetés villamos feszültségre

Csak meghatalmazott szaküzemek vagy a Trotec végezhetnek el olyan karbantartási tevékenységet, amelyhez a készülékház felnyitása szükséges.

- Minden tisztítási és karbantartási munka előtt ügyeljen arra, hogy ne legyen maradék nyomás a rendszerben. Légtelenítse a rendszert, úgy, hogy a csatlakoztatott sűrített levegős pisztolyon működésbe hozza a kioldó kart.



Viseljen hallásvédőt.

Az L_{PA} hangnyomásszint ennél a készüléknél 94,1 dB(A). Viseljen hallásvédőt minden olyan karbantartási tevékenységnél, ami szükségessé teszi a készülék bekapcsolását.

Karbantartási tudnivalók

A gép belsejében nem található a felhasználó által karbantartandó vagy kenést igénylő részek.

Tisztítás

A készüléket célszerű minden használat előtt és után megtisztítani.

Utalás

A készüléket tisztítás után nem kell kenni.



Figyelmeztetés villamos feszültségre

A házba bejutó folyadékok miatt rövidzárlat veszélye áll fenn!

Ne mártsa a készüléket és a tartozékot vízbe. Figyeljen arra, hogy ne jusson víz vagy más folyadék a házba.

- Tisztítsa meg a készüléket egy megnedvesített, puha, nem foszló kendővel. Ügyeljen arra, hogy ne hatoljon be nedvesség a készülékházba. Ügyeljen arra, hogy villamos alkatrészeket ne érhesse nedvesség. A kendő nedvesítéséhez ne használjon agresszív tisztítószeret, például tisztítósprayket, oldószereket, alkoholtartalmú tisztítószeret vagy súrolószereket.
- Szárítsa meg a készüléket egy puha, nem szálazó kendővel.
- Szárítsa meg a szerszámokat egy puha, nem szálazó kendővel.
- Távolítsa el a lerakódott port a szellőző nyílásokról a motor túlmelegedésének megakadályozása érdekében.

Ártalmatlanítás

A csomagolóanyagokat mindig környezetvédelmi szempontból megfelelő módon és az ártalmatlanításra vonatkozó, érvényes, helyi előírások szerint ártalmatlanítsa.



Az áthúzott szemétdör-jelkép egy elektromos vagy elektronikus készüléken a 2012/19/EU irányelvből származik. Azt fejezi ki, hogy használati idejének végén nem szabad ezt a készüléket a háztartási hulladékba dobni. Az Ön közelében gyűjtőhelyek állnak rendelkezésre használt elektromos és elektronikus készülékek ingyenes leadásához. A címeiket a városi, ill. helyi önkormányzattól tudhatja meg. Sok EU-oroszra vonatkozóan a <https://hub.trotec.com/?id=45090> weboldalon is tájékozódhat további leadási lehetőségekről. Egyébként szíveskedjen az országában berendezések hulladékainak hasznosítására hivatalosan engedélyezett helyhez fordulni.

Elektromos és elektronikus készülékhulladékok szelektív gyűjtésének az a célja, hogy lehetővé tegye a készülékhulladékok anyagainak, ill. a hulladékok más formában történő hasznosítását, továbbá elkerüljük a környezetre és az emberi egészségre ható negatív következményeket az esetleg a készülékekben lévő veszélyes anyagok ártalmatlanítása során.

Megfelelőségi nyilatkozat

Az eredeti megfelelőségi nyilatkozat fordítása a gépekről szóló 2006/42/EK irányelv II. melléklet 1. rész A szakasza értelmében

Mi, a Trotec GmbH kizárólagos felelősséggel kijelentjük, hogy a lent nevezett termék fejlesztése, tervezése és gyártása a gépekről szóló EK-irányelv követelményeivel összhangban történt az irányelv 2006/42/EK változata szerint.

Termékmodell / termék: PCPS 10-1100

Terméktípus: kompresszor

Induló gyártási év: 2024

L_{WA} garantált hangteljesítményszint: 97 dB(A)

Vonatkozó EU-irányelvek:

- 2000/14/EK
- 2005/88/EG
- 2011/65/EU
- 2014/30/EU

Alkalmazott harmonizált szabványok:

- EN 1012-1:2010
- EN 62841-1:2015

Alkalmazott nemzeti szabványok és műszaki előírások:

- EN IEC 55014-1:2021
- EN IEC 55014-2:2021
- EN IEC 61000-3-2:2019/A1:2021
- EN 61000-3-3:2013/A1:2019

Gyártó és a műszaki dokumentációért felelős neve:

Trotec GmbH

Grebbeiner Straße 7, D-52525 Heinsberg

Telefon: +49 2452 962-400

E-mail: info@trotec.de

A kiállítás helye és dátuma:

Heinsberg, 04.01.2024

Joachim Ludwig, ügyvezető

Trotec GmbH

Grebener Str. 7
D-52525 Heinsberg

☎ +49 2452 962-400

☎ +49 2452 962-200

✉ info@trotec.com

www.trotec.com