

IT

TRADUZIONE DELLE  
ISTRUZIONI ORIGINALI  
COMPRESSORE



**Sommario**

**Indicazioni per l'utilizzo del presente manuale** ..... 2

**Sicurezza** ..... 3

**Informazioni relative al dispositivo** ..... 8

**Trasporto e stoccaggio**..... 9

**Messa in funzione**..... 10

**Utilizzo** ..... 12

**Errori e anomalie** ..... 14


**Manutenzione** ..... 15


**Smaltimento**..... 16


**Dichiarazione di conformità**..... 16


**Indicazioni per l'utilizzo del presente manuale**

**Simboli**


 **Avvertimento relativo a tensione elettrica**  
Questo simbolo indica che sussistono pericoli di vita e per la salute delle persone, a causa della tensione elettrica.


 **Avvertimento relativo a superficie calda**  
Questo simbolo avverte che a causa della superficie calda, sussiste pericolo di morte e pericolo per la salute delle persone.


 **Avvertimento**  
Questa parola chiave definisce un pericolo con un livello di rischio medio, che se non viene evitato potrebbe avere come conseguenza la morte o una lesione grave.


 **Attenzione**  
Questa parola chiave definisce un pericolo con un livello di rischio basso, che se non viene evitato potrebbe avere come conseguenza una lesione minima o leggera.


**Avviso**  
Questa parola chiave indica la presenza di informazioni importanti (per es. relative a danni a cose), ma non indica pericoli.


 **Informazioni**  
Gli avvertimenti con questo simbolo aiutano a eseguire in modo veloce e sicuro le proprie attività.

 **Osservare le istruzioni**  
Gli avvertimenti contrassegnati con questo simbolo indicano che devono essere osservate le istruzioni del manuale d'uso.


 **Indossare una protezione per l'udito**  
Gli avvertimenti con questo simbolo indicano che deve essere indossata una protezione per l'udito.


 **Indossare gli occhiali di protezione**  
Gli avvertimenti con questo simbolo indicano che deve essere indossata una protezione per gli occhi.


 **Indossare una maschera protettiva**  
Gli avvertimenti con questo simbolo indicano che deve essere indossata una maschera protettiva.


 **Indossare guanti protettivi**  
Gli avvertimenti con questo simbolo indicano che devono essere indossati dei guanti protettivi.


Altri simboli presenti sul dispositivo:


 **Non lasciare acceso**  
Gli avvertimenti con questo simbolo indicano che il dispositivo deve essere spento immediatamente dopo l'utilizzo.


 **Il compressore può essere avviato senza preavviso**  
Gli avvertimenti con questo simbolo indicano che il dispositivo può essere avviato senza preavviso.

 **Utilizzare solamente in aree interne**  
Gli avvertimenti con questo simbolo indicano che il dispositivo non è concepito per l'uso esterno.

 **Indicazione del livello di potenza sonora L<sub>WA</sub> in dB**  
Gli avvertimenti con questo simbolo indicano il livello di potenza sonora L<sub>WA</sub> in dB.

 **Il dispositivo soddisfa i requisiti della classe di protezione II**  
Gli avvertimenti con questo simbolo indicano che il dispositivo soddisfa i requisiti della classe di protezione II.

 **Il dispositivo può avviarsi senza preavviso**  
Questo simbolo indica che quando il dispositivo è acceso può avviarsi senza preavviso.

 **Il dispositivo può avviarsi senza preavviso**  
Questo simbolo avverte che a causa dell'utilizzo dell'utensile sotto la pioggia o durante un temporale sussistono il pericolo di morte e un rischio per la salute delle persone.

La versione aggiornata di queste istruzioni per l'uso può essere scaricata dal seguente link:



PCPS 10-1100



<https://hub.trotec.com/?id=41525>

## Sicurezza

### Indicazioni generali di sicurezza per gli elettrodomestici



#### Avvertimento

**Leggere le indicazioni di sicurezza, le istruzioni, le rappresentazioni e i dati tecnici forniti unitamente all'elettrodomestico.**

L'inosservanza delle seguenti istruzioni può causare scosse elettriche, incendi e/o lesioni gravi.

**Conservare tutte le indicazioni di sicurezza e le istruzioni per il futuro.**

Il termine *"Elettrodomestico"* utilizzato nelle indicazioni di sicurezza si riferisce a elettrodomestici alimentati a elettricità (con cavo elettrico) e a elettrodomestici alimentati a batteria (senza cavo elettrico).



### Indicazioni generali di sicurezza per gli elettrodomestici – sicurezza sul luogo di lavoro

- **Tenere l'area di lavoro pulita e ben illuminata.** Il disordine o le aree di lavoro poco illuminate possono portare a incidenti.
- **Non lavorare con gli elettrodomestici in ambienti a rischio di esplosione, in cui si trovano liquidi, gas o polveri infiammabili.** Gli elettrodomestici producono delle scintille, che possono infiammare la polvere o i vapori.
- **Tenere i bambini e le altre persone lontani dagli elettrodomestici, durante il loro utilizzo.** In caso di distrazione è possibile perdere il controllo dell'elettrodomestico.



### Indicazioni generali di sicurezza per gli elettrodomestici - sicurezza elettrica

- **La spina elettrica degli elettrodomestici deve essere adatta alla presa di corrente. La spina elettrica non deve essere modificata in alcun modo. Non utilizzare adattatori in combinazione con elettrodomestici con messa a terra.** Le spine elettriche non modificate e le prese di corrente adatte riducono il rischio di una scossa elettrica.
- **Evitare il contatto con le superfici collegate a massa come quelle di tubi, riscaldamenti, forni e frigoriferi.** Sussiste un elevato rischio di scossa elettrica, se il vostro corpo è collegato a massa.
- **Tenere gli elettrodomestici lontani dalla pioggia o dal bagnato.** Se l'acqua penetra in un elettrodomestico, aumenta il rischio di scossa elettrica.
- **Non cambiare la destinazione d'uso del cavo di collegamento per portare l'elettrodomestico, per appenderlo o per estrarre la spina elettrica dalla presa di corrente. Tenere il cavo di collegamento lontano da calore, olio, bordi taglienti o da parti del dispositivo in movimento.** I cavi di collegamento danneggiati o attorcigliati aumentano il rischio di scossa elettrica.
- **Se si lavora con un elettrodomestico all'aperto, utilizzare solamente prolunghine adatte all'uso esterno.** L'utilizzo di una prolunga adatta all'uso esterno riduce il rischio di scossa elettrica.
- **Se non può essere evitato il funzionamento dell'elettrodomestico in ambiente umido, utilizzare un interruttore differenziale.** L'impiego di un interruttore differenziale riduce il rischio di scossa elettrica.



### Indicazioni generali di sicurezza per gli elettrodomestici – sicurezza per le persone

- **Stare attenti, prestare attenzione a ciò che si fa, ed eseguire i lavori con un elettrodomestico in maniera giudiziosa. Non utilizzare un elettrodomestico se si è stanchi o sotto l'influenza di droghe, di alcol o di medicinali.** Un attimo di disattenzione durante l'utilizzo dell'elettrodomestico può portare a lesioni gravi.
- **Indossare un'attrezzatura di protezione personale e sempre degli occhiali protettivi.** Se si indossa un'attrezzatura di protezione personale, come la maschera antipolvere, scarpe antinfortuno antiscivolo, il casco protettivo o la protezione per l'udito, a seconda del tipo e dell'utilizzo dell'elettrodomestico, il rischio di lesioni viene ridotto.

- **Evitare una messa in funzione involontaria. Assicurarsi che l'elettrotensile sia spento, prima di collegarlo all'alimentazione e / o alla batteria, e prima di prenderlo o di trasportarlo.** Se quando si trasporta l'elettrotensile si ha il dito sull'interruttore o se si collega l'elettrotensile acceso all'alimentazione, possono verificarsi incidenti.
- **Rimuovere gli utensili di regolazione o le chiavi prima di accendere l'elettrotensile.** Un utensile o una chiave che si trova in una parte rotante dell'elettrotensile può portare a delle lesioni.
- **Evitare una posizione anomala del corpo. Assicurarsi di avere una posizione stabile e mantenere costantemente l'equilibrio.** Così è possibile controllare l'elettrotensile nelle situazioni inattese.
- **Indossare un abbigliamento adatto. Non indossare degli indumenti ampi o adornamenti. Tenere lontani capelli e indumenti dalle parti in movimento.** Abiti larghi, adornamenti o capelli lunghi possono essere afferrati dalle parti in movimento.
- **Se si possono montare dispositivi che aspirano o che raccolgono la polvere, assicurarsi che siano collegati e utilizzati in modo corretto.** L'utilizzo di un'aspirazione della polvere può ridurre il pericolo rappresentato dalla polvere.
- **Non pensare di essere fuori pericolo, continuare comunque a osservare le regole di sicurezza previste per l'elettrotensile, anche dopo aver preso dimestichezza con lo stesso.** Un comportamento distratto può portare a gravi lesioni nel giro di frazioni di secondo.



### Indicazioni generali di sicurezza per gli elettrotensili – Utilizzo e trattamento dell'elettrotensile

- **Non sovraccaricare l'elettrotensile. Utilizzare l'elettrotensile adatto per il proprio lavoro.** Con l'elettrotensile adatto, si lavora meglio e in modo più sicuro nell'ambito di utilizzo indicato.
- **Non utilizzare un elettrotensile che ha un interruttore difettoso.** Un elettrotensile che non si accende o non si spegne è pericoloso e deve essere riparato.
- **Estrarre la spina elettrica dalla presa di corrente e/o estrarre la batteria rimovibile, prima di modificare le impostazioni sul dispositivo, sostituire le parti dell'elettrotensile o riporre l'elettrotensile.** Queste precauzioni impediscono un avvio accidentale dell'elettrotensile.
- **Riporre gli elettrotensili inutilizzati fuori della portata dei bambini. Non lasciare usare l'elettrotensile da persone che non hanno preso confidenza con il dispositivo o che non hanno letto le istruzioni.** Gli elettrotensili sono pericolosi se vengono utilizzati da persone inesperte.
- **Eeguire un'accurata manutenzione degli elettrotensili e dell'accessorio. Controllare se le parti mobili funzionano perfettamente e non si inceppano, se ci sono delle parti rotte o talmente danneggiate da pregiudicare la funzionalità dell'elettrotensile. Far riparare le parti danneggiate prima di utilizzare l'elettrotensile.** Molti incidenti scaturiscono da una cattiva manutenzione degli elettrotensili.
- **Mantenere gli utensili da taglio affilati e puliti.** Gli utensili da taglio con lame affilate curati con attenzione, si inceppano meno spesso e sono più facili da gestire.
- **Utilizzare l'elettrotensile, l'accessorio, utensili ecc. in conformità con queste istruzioni. Tener conto delle condizioni di lavoro e dell'attività da svolgere.** L'utilizzo di elettrotensili per applicazioni diverse da quelle previste può portare a situazioni pericolose.
- **Tenere le maniglie e le superfici delle maniglie asciutte, pulite e prive di olio e grasso.** Le maniglie e le superfici delle maniglie scivolose non consentono un utilizzo sicuro e il controllo dell'elettrotensile in situazioni impreviste.

 **Indicazioni generali di sicurezza per gli elettroutensili – Servizio di assistenza**

- **Far riparare l'elettroutensile solo da personale specializzato e solo con pezzi di ricambio originali.** Così si garantisce che la sicurezza dell'elettroutensile rimanga invariata.

 **Indicazioni di sicurezza specifiche per compressori e pistole di soffiaggio**

- Non utilizzare il dispositivo in ambienti o aree a rischio di esplosione e non posizionarlo in tali locali.
- Assicurarsi che sul lato di aspirazione non ci sia mai della sporcizia e che non ci siano oggetti sciolti.
- Tenere il dispositivo sempre pulito, asciutto e privo di oli o grassi.
- Non utilizzare il dispositivo a temperature inferiori ai +5 °C o superiori ai +40 °C.
- **Il dispositivo non è adatto al funzionamento continuo.** Una durata di funzionamento troppo lunga può portare al surriscaldamento. Utilizzare il compressore in modalità continua per massimo 1,5 minuti in un arco di tempo di 10 minuti.
- **Evitare una messa in funzione involontaria.** Assicurarsi, prima di collegare l'attacco alla presa, che il dispositivo sia spento. Riporre il dispositivo in modo tale che non poggi mai sull'interruttore On/Off.
- **Non puntare mai il getto di aria compressa contro se stessi, altre persone o animali.**
- **Fare attenzione che durante il funzionamento non vengano aspirati gas o liquidi infiammabili.** Comprimeandosi potrebbero prendere fuoco e causare incendi o esplosioni.
- **Gli utensili impiegati su questo compressore devono essere realizzati per una pressione di esercizio almeno pari alla pressione di esercizio massima indicata sul compressore.** Gli utensili realizzati per una pressione di esercizio inferiore possono scoppiare scaraventando in aria le loro schegge.
- **Controllare la pressione massima consentita degli oggetti da gonfiare e rispettarla.** Una pressione troppo elevata può portare allo scoppio dell'oggetto causando lesioni o danni materiali.
- **Prima di rimuovere l'attacco al tubo flessibile, assicurarsi che la pressione residua nel sistema sia stata completamente scaricata.** Tenere il componente di innesto del tubo flessibile ben saldo in mano per evitare lesioni da movimenti improvvisi del tubo alla rimozione dell'innesto.

- **Fare attenzione che il tubo flessibile per l'aria compressa non sia sottoposto a forti sollecitazioni, non venga piegato, ristretto e non sia esposto a solventi o bordi affilati.** Un tubo dell'aria compressa danneggiato può provocare movimenti inattesi del tubo causando lesioni.
- **Utilizzare solo tubi di mandata la cui pressione di esercizio indicata è almeno pari alla pressione di esercizio massima indicata sul compressore.** I tubi di mandata realizzati per una pressione di esercizio inferiore possono esplodere, causando lesioni o danni materiali. Nei compressori con una pressione massima superiore ai 7 bar, è bene utilizzare esclusivamente tubi di mandata rinforzati con fibre o filo metallico.



**Non toccare i componenti roventi sul dispositivo.** Si prega di notare che il compressore e i tubi possono raggiungere temperature elevate causando ustioni anche dopo l'utilizzo del dispositivo. Far raffreddare il dispositivo dopo l'utilizzo. Indossare dei guanti protettivi per proteggersi da eventuali ustioni.



**Indossare sempre durante i lavori con la pistola di soffiaggio occhiali protettivi e una maschera.** Corpi estranei messi in circolazione nell'aria dal soffiaggio possono essere facilmente inalati e possono provocare lesioni agli occhi.



**Indossare la protezione auricolare durante i lavori.** Il livello di pressione sonora  $L_{pA}$  del dispositivo è pari a 94,1 dB(A). In assenza della protezione auricolare si rischia la perdita dell'udito.



- **Utilizzare esclusivamente utensili e tubi di mandata che dispongono di un attacco rapido.** Tubi flessibili di mandata fissati in altro modo possono accidentalmente allentarsi e causare lesioni da movimenti improvvisi e incontrollati.
- **Non respirare direttamente l'aria di scarico del dispositivo.** L'aria di scarico può contenere impurità quali acqua, olio o particelle di metallo provenienti dal compressore, nocive per la salute.
- **Assicurarsi che la presa utilizzata sia collegata a un circuito elettrico dotato di una protezione da sovratensione sufficiente.** I relativi dati sono riportati nella sezione Dati tecnici. Se si utilizza il dispositivo all'aperto, il circuito elettrico andrebbe protetto tramite un interruttore differenziale (RCD) ad alta sensibilità, ovvero con corrente differenziale di intervento di massimo 30 mA.
- **Controllare che il dispositivo si trovi in una posizione stabile.** Posizionare il compressore durante il funzionamento sempre sui piedini in gomma o poggiarlo sul lato inferiore. Fare attenzione che l'angolo di ribaltamento di 10° (in posizione verticale) o di 15° (in posizione orizzontale) non venga superato.

## Uso conforme alla destinazione

Utilizzare il dispositivo PCPS 10-1100 sempre nel rispetto dei dati tecnici ed esclusivamente per:

- Gonfiare pneumatici dell'auto, ruote della bicicletta, articoli da spiaggia, per lo sport e da gioco gonfiabili
- Misurare il valore di pressione su un oggetto gonfiabile
- Generazione di aria compressa per utensili ad aria compressa



### Informazioni

Si prega di osservare che il misuratore di pressione non è stato tarato.

Consigliamo di utilizzare l'elettrotensile con accessori originali Trotec.

Un utilizzo diverso da quello conforme alla destinazione, rappresenta un uso improprio.

## Improprio ragionevolmente prevedibile

Il dispositivo PCPS 10-1100 non è predisposto per l'utilizzo commerciale.

Non utilizzare il dispositivo in modalità di funzionamento continuo.

È vietato utilizzare il dispositivo per gonfiare pneumatici di camion o trattori o altri oggetti la cui pressione prestabilita si attesta a un livello superiore alla pressione di esercizio del compressore.

È vietato utilizzare il dispositivo nel settore alimentare o per scopi farmaceutici o medicinali.

Non utilizzare il dispositivo per riempire di aria le bombole di immersione.

## Qualifica del personale

Il personale addetto all'utilizzo di questo dispositivo deve:

- aver letto e compreso il manuale d'uso, in particolare il capitolo sulla sicurezza.

## Attrezzatura di protezione personale



### Indossare una protezione per l'udito.

L'azione del rumore può causare la perdita dell'udito.



### Indossare gli occhiali di protezione.

Facendo così, si proteggono i propri occhi dalle parti spezzate che si scheggiano, cadono e svolazzano, e che potrebbero causare lesioni.



### Indossare una maschera protettiva.

Così, ci si protegge dall'inspirare polveri dannose per la salute, che si potrebbero venire a creare durante la lavorazione dei pezzi.



### Indossare guanti protettivi.

In questo modo le proprie mani vengono protette contro ustioni, schiacciamenti ed escoriazioni.

## Pericoli residui



### Avvertimento relativo a tensione elettrica

Scossa elettrica dovuta ad un isolamento insufficiente. Controllare prima di ogni utilizzo che il dispositivo non presenti alcun danneggiamento e funzioni correttamente.

Se vengono riscontrati dei danneggiamenti, non utilizzare più il dispositivo.

Non utilizzare il dispositivo se è umido o bagnato, o se sono umide e bagnate le proprie mani!



### Avvertimento relativo a tensione elettrica

I lavori sulle parti elettriche devono essere eseguiti esclusivamente da imprese specializzate autorizzate!



### Avvertimento relativo a tensione elettrica

Prima di qualsiasi lavoro sul dispositivo, rimuovere la spina elettrica dalla presa di corrente!

Non toccare la spina elettrica con mani umide o bagnate!

Scollegare il cavo elettrico dalla presa di corrente, estraendo la spina elettrica dalla presa.



### Avvertimento relativo a tensione elettrica

Sussiste pericolo di cortocircuito a causa dei liquidi che penetrano nell'alloggiamento!

Non immergere il dispositivo e gli accessori in acqua.

Fare attenzione che nell'involucro non penetri acqua o un altro liquido.

**Avvertimento**

Da questo dispositivo posso scaturire pericoli, se viene utilizzato in modo non corretto o non conforme alla sua destinazione da persone senza formazione! Tenere conto delle qualifiche del personale!

**Avvertimento**

Questo dispositivo non è un giocattolo e non deve essere maneggiato da bambini.

**Avvertimento**

Pericolo di soffocamento!  
Non lasciare incustodito il materiale di imballaggio.  
Potrebbe diventare un gioco pericoloso per bambini.

**Attenzione**

Mantenere una distanza adeguata dalle fonti di calore.

**Avviso**

Se il dispositivo viene immagazzinato o trasportato in modo non conforme, il dispositivo può essere danneggiato.

Fare attenzione alle informazioni relative al trasporto e allo stoccaggio del dispositivo.

**Avviso**

Il dispositivo non è adatto per il funzionamento continuo. Utilizzare il dispositivo in modalità continua in un arco di tempo di 10 minuti per massimo 1,5 minuti, lasciar raffreddare il dispositivo il resto del tempo.

Se il dispositivo dovesse comunque surriscaldarsi, spegnere il dispositivo e staccare il cavo elettrico dalla presa di corrente.

Far raffreddare sufficientemente il dispositivo prima di riaccenderlo.

**Comportamento in caso di emergenza / funzione di arresto d'emergenza****Arresto d'emergenza**

Estraendo la spina elettrica dalla presa di corrente, il funzionamento del dispositivo viene immediatamente interrotto. Per assicurare il dispositivo contro un riavvio accidentale, lasciare la spina di alimentazione scollegata.

**Comportamento in caso di emergenza:**

1. Spegnere il dispositivo.
2. In caso di emergenza, staccare il dispositivo dall'alimentazione elettrica: estrarre il cavo elettrico dalla presa di corrente afferrandolo dalla spina elettrica.
3. Non allacciare nuovamente all'alimentazione elettrica un dispositivo difettoso.

**Informazioni relative al dispositivo**

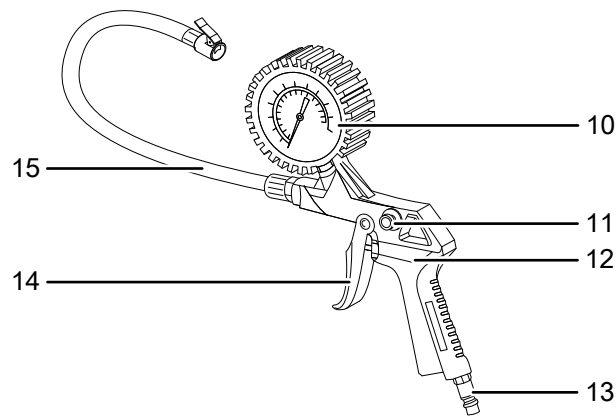
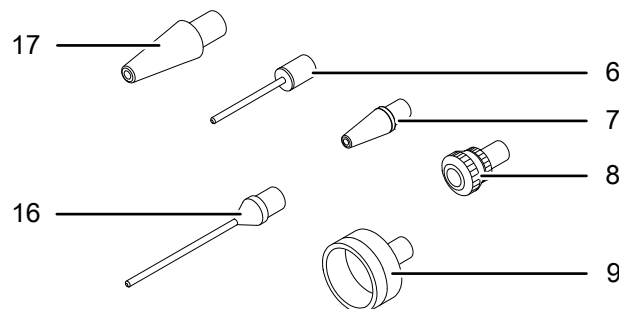
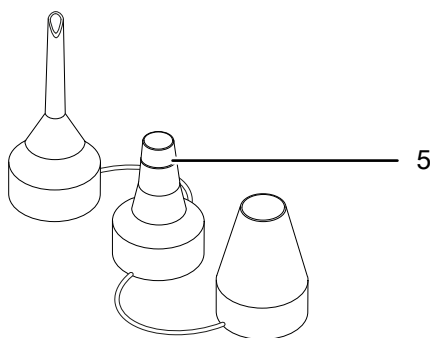
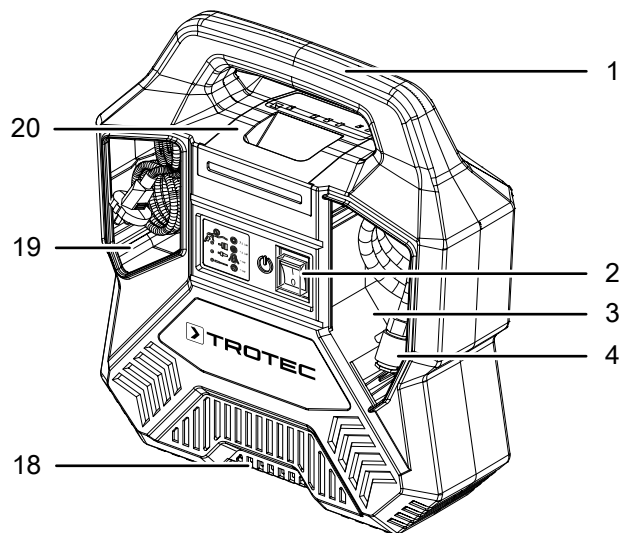
**Descrizione del dispositivo**

Il compressore PCPS 10-1100 è adatto per gonfiare ruote della bicicletta, pneumatici dell'auto, materassini e articoli da gioco, da mare e per lo sport gonfiabili come ad es. palloni da calcio o canotti.

Il dispositivo presenta un tubo flessibile per l'aria compressa di 3 m con attacco rapido

La pistola ad aria compressa in dotazione con manometro integrato consente un controllo e un dosaggio preciso dell'aria compressa. Tramite la valvola di scarico è possibile ridurre in modo controllato l'aria compressa in eccesso.

**Rappresentazione del dispositivo**



N.	Definizione
1	Maniglia di trasporto
2	Interruttore On/Off con coperchio di protezione
3	Vano per tubo flessibile per l'aria compressa
4	Tubo flessibile per l'aria compressa con attacco rapido
5	3 tipi di inserti per ugelli
6	Ago per palloni
7	Adattatore universale, sottile
8	Adattatore valvola Sclaverand/valvola Dunlop
9	Adattatore ugello
10	Manometro
11	Valvola di scarico
12	Pistola ad aria compressa
13	Attacco dell'aria compressa
14	Grilletto
15	Tubo flessibile della pistola ad aria compressa
16	Adattatore per soffiaggio
17	Adattatore universale, spesso
18	Entrata dell'aria
19	Vano per cavo elettrico
20	Vano inserti

**Dotazione**

- 1 x compressore
- 1 x pistola ad aria compressa con tubo flessibile (premontato)
- 1 x adattatore valvola Sclaverand/valvola Dunlop
- 1 x ago per palloni
- 1 x adattatore per ugelli
- 1 x adattatore in plastica universale con 3 inserti per ugelli
- 1 x adattatore universale, sottile
- 1 x adattatore universale, spesso
- 1 x adattatore per soffiaggio
- 1 x istruzioni



## Dati tecnici

Parametri	Valore
<b>Modello</b>	<b>PCPS 10-1100</b>
Pressione, max.	8 bar (116 psi)
Portata dell'aria, max.	10,8 m <sup>3</sup> /h
Potenza di aspirazione	ca. 180 l/min
Numero di giri a vuoto	3550 min <sup>-1</sup>
Peso	6,0 kg
Tensione nominale	~ 230 V / 50 Hz
Potenza assorbita	1100 W
Potenza nominale	4,5 A
Modalità di funzionamento	S3 15 % 10 min*
Lunghezza cavo	5 m
Lunghezza tubi flessibili	3 m
Diametro tubo flessibile	12 mm
Classe di protezione	II / 
<b>Valori acustici secondo ISO 2151</b>	
Livello sonoro L <sub>PA</sub>	94,1 dB(A)
Incertezza K <sub>PA</sub>	3 dB(A)
Livello di potenza sonora L <sub>WA</sub>	95,1 dB(A)
Incertezza K <sub>WA</sub>	1,94 dB(A)
*Modalità di funzionamento S3 15 % 10 min: Questo compressore è stato realizzato per il funzionamento intermittente. Questo significa che in un arco di tempo di 10 min la durata massima di accensione deve essere del 15 % (1,5 min).	



### Indossare una protezione per l'udito.

L'azione del rumore può causare la perdita dell'udito.

## Trasporto e stoccaggio

### Avviso

Se il dispositivo viene immagazzinato o trasportato in modo non conforme, il dispositivo può essere danneggiato.

Fare attenzione alle informazioni relative al trasporto e allo stoccaggio del dispositivo.

### Trasporto

Osservare le seguenti indicazioni **prima** di ogni trasporto:

- Spegnerne il dispositivo.
- Scollegare il cavo elettrico dalla presa di corrente, estraendo la spina elettrica dalla presa.
- Lasciare che il dispositivo si raffreddi.

### Stoccaggio

Osservare le seguenti indicazioni **prima** di ogni stoccaggio:

- Spegnerne il dispositivo.
- Scollegare il cavo elettrico dalla presa di corrente, estraendo la spina elettrica dalla presa.
- Lasciare che il dispositivo si raffreddi.
- Pulire il dispositivo come descritto nel capitolo Manutenzione.

In caso di non utilizzo del dispositivo, osservare le seguenti condizioni di stoccaggio:

- Asciutto e protetto contro gelo e calore
- Temperatura ambiente inferiore ai 45 °C
- i tubi flessibili per l'aria compressa non devono essere piegati
- in un posto protetto dalla polvere e dall'irraggiamento diretto del sole

## Messa in funzione

### Disimballaggio del dispositivo

- Rimuovere il dispositivo e gli accessori dall'imballaggio.



#### Avvertimento relativo a tensione elettrica

Scossa elettrica dovuta ad un isolamento insufficiente. Controllare prima di ogni utilizzo che il dispositivo non presenti alcun danneggiamento e funzioni correttamente.

Se vengono riscontrati dei danneggiamenti, non utilizzare più il dispositivo.

Non utilizzare il dispositivo se è umido o bagnato, o se sono umide e bagnate le proprie mani!

- Controllare che il dispositivo sia completo e controllare eventuali danneggiamenti.



#### Avvertimento

Pericolo di soffocamento!

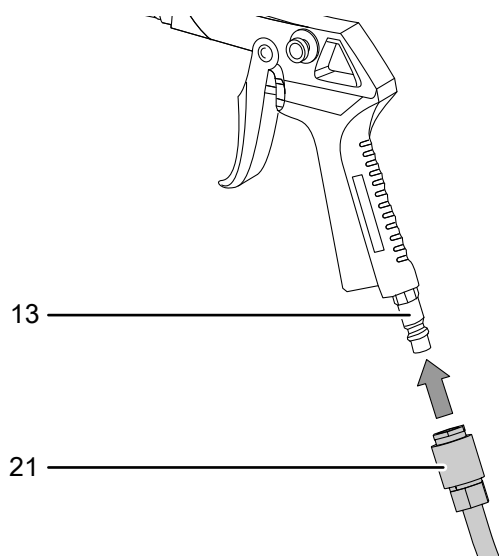
Non lasciare incustodito il materiale di imballaggio. Potrebbe diventare un gioco pericoloso per bambini.

- Smaltire il materiale di imballaggio in conformità con le disposizioni di legge nazionali.

### Collegamento della pistola ad aria compressa

Per montare la pistola ad aria compressa al compressore procedere nel seguente modo:

- ✓ Il dispositivo è spento.
  - 1. Rimuovere il tubo flessibile per l'aria compressa (4) e la pistola (12) dal vano (3) del dispositivo.
  - 2. Inserire l'attacco dell'aria compressa (13) della pistola (12) nell'attacco rapido (21) del tubo flessibile per l'aria compressa (4) finché non scatta in posizione.
- ⇒ La pistola ad aria compressa è ora montata.



### Rimozione della pistola ad aria compressa



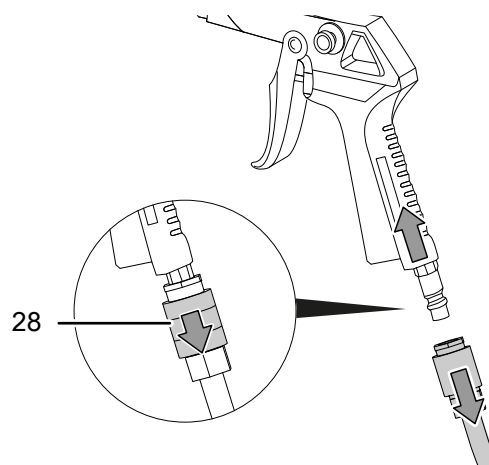
#### Avvertimento

Pericolo di lesioni dovuto a movimenti improvvisi del tubo flessibile per l'aria compressa!

Se il sistema è ancora sotto pressione, la rimozione della pistola può causare movimenti improvvisi e incontrollati del tubo flessibile per l'aria compressa provocando lesioni.

Per separare la pistola ad aria compressa dal compressore procedere nel seguente modo:

- ✓ Il dispositivo è spento.
- 1. Premere il grilletto (14) sulla pistola ad aria compressa (12) per scaricare la pressione residua dal sistema.
- 2. Tirare indietro l'anello di blocco (28) sull'attacco rapido (21) del tubo flessibile (4). Tenere l'attacco rapido ben saldo in mano per impedire che possa improvvisamente saltar via.



- 3. Rimuovere la pistola ad aria compressa depressurizzata (12) dall'attacco rapido (21).
- ⇒ La pistola ad aria compressa è ora smontata.

### Sostituzione dell'adattatore della valvola

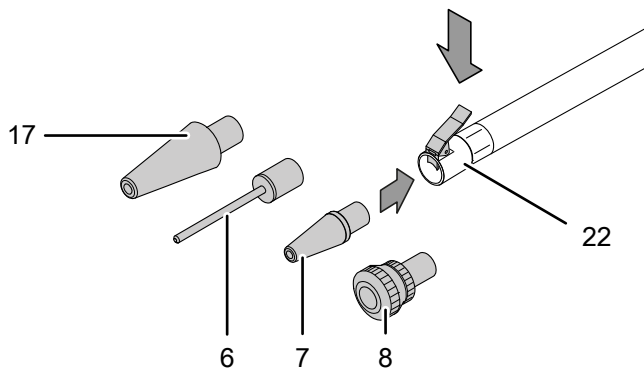
A seconda dell'applicazione, è possibile collegare i seguenti adattatori per valvola sul tubo flessibile (15) della pistola ad aria compressa.

N.	Definizione	Descrizione
6	Ago per palloni	Per l'utilizzo con palloni da calcio o simili
7	Adattatore universale, sottile	Per l'utilizzo con materassini ad aria o simili
8	Adattatore valvola Sclaverand/valvola Dunlop	Per l'utilizzo con ruote della bicicletta
17	Adattatore universale, spesso	Per l'utilizzo con materassini ad aria o simili

Se si desidera utilizzare la pistola ad aria compressa su una valvola americana, la pistola è pronta per l'uso e può essere collegata direttamente con la chiusura rapida a leva (22). Se si desidera utilizzare uno degli adattatori per valvola (6, 7, 8, 17), eseguire i seguenti passaggi:

✓ Il dispositivo è spento.

1. Premere la chiusura rapida a leva (22) sul tubo flessibile (15) della pistola e inserire l'adattatore della valvola (6, 7, 8, 17) desiderato.



### Sostituzione dell'ugello

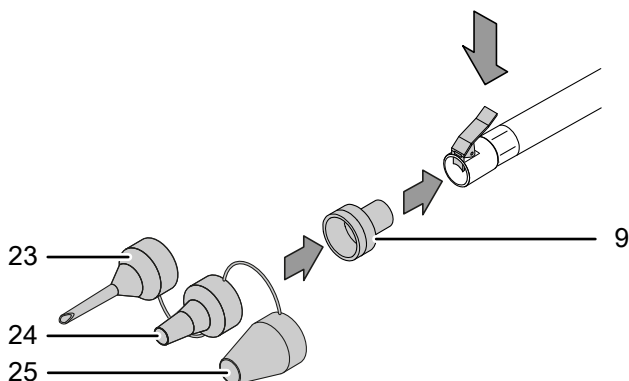
Se si intende gonfiare oggetti gonfiabili, si possono collegare al tubo flessibile per l'aria compressa i seguenti ugelli tramite il relativo adattatore (9) in dotazione.

N.	Descrizione
23	Per l'utilizzo con articoli gonfiabili dotati di valvola di sfiato
24	Per l'utilizzo con articoli gonfiabili dotati di valvola a vite
25	Per l'utilizzo con valvole standard con un diametro interno a partire da 8 mm

Per montare uno degli ugelli tramite l'adattatore per ugelli procedere nel seguente modo:

✓ Il dispositivo è spento.

1. Premere la chiusura rapida a leva (22) sul tubo flessibile (15) della pistola e inserire l'adattatore per ugelli (9) nella chiusura rapida.
2. Posizionare l'ugello desiderato (23, 24, 25) sull'adattatore per ugelli (9).



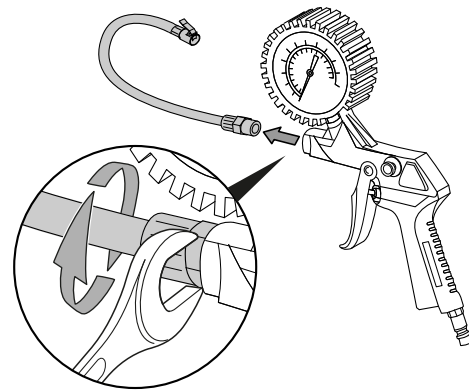
### Montaggio dell'adattatore per soffiaggio

Se si desidera spolverare o pulire punti difficilmente raggiungibili, utilizzare l'adattatore per soffiaggio (16).

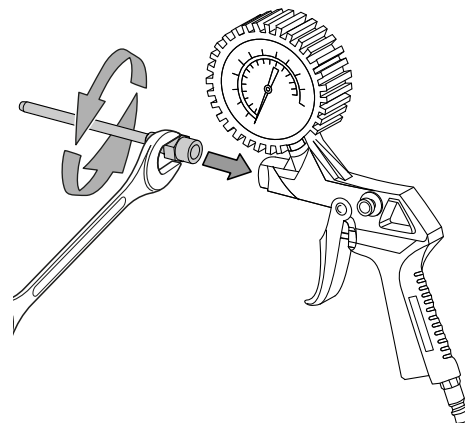
Per montare l'adattatore per soffiaggio (16) procedere nel seguente modo:

✓ Il dispositivo è spento.

1. Se la pistola ad aria compressa è già collegata al compressore, separarla innanzitutto dal compressore (cfr. Capitolo Rimozione della pistola ad aria compressa).
2. Allentare con una chiave a forchetta (SW14) il tubo flessibile (15) dalla pistola (12) ruotandolo in senso antiorario.



3. Inserire l'adattatore di soffiaggio (16) nella filettatura interna e stringerlo ruotandolo in senso orario.



4. Ricollegare la pistola ad aria compressa al compressore (cfr. Capitolo Collegamento della pistola ad aria compressa).

**Utilizzo**

**Consigli e indicazioni per l'utilizzo del compressore**

*Informazioni generali:*

- Tenere libere le fessure di areazione, in modo che il motore non si surriscaldi.
- Il dispositivo non è adatto per il funzionamento continuo. Utilizzare il dispositivo in modalità continua in un arco di tempo di 10 minuti per massimo 1,5 minuti, lasciar raffreddare il dispositivo il resto del tempo.
- Utilizzare solo adattatori delle valvole intatti e non danneggiati.
- Non utilizzare il dispositivo con temperature inferiori a +5 °C. In presenza di temperature basse inferiori ai +5 °C il motore può presentare problemi all'avviamento a causa della formazione di resistenze.

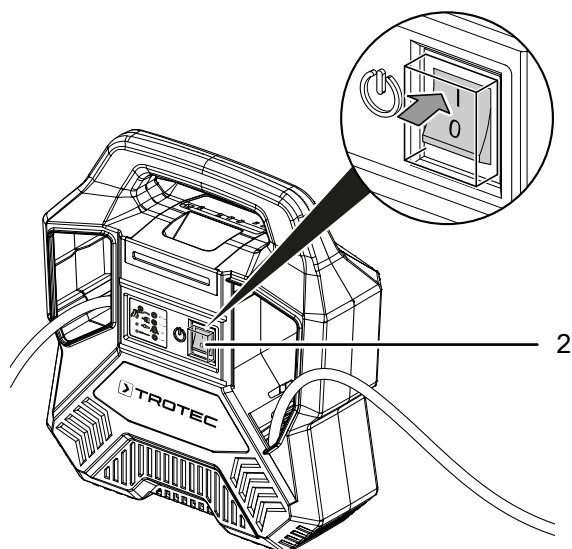
**Accensione del compressore**



**Informazioni**

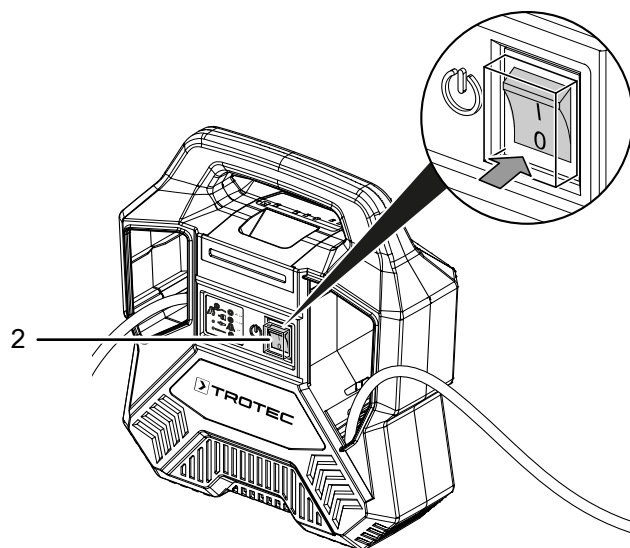
Se si desidera controllare o ridurre soltanto la pressione ad es. degli pneumatici dell'auto, non è necessario accendere il dispositivo.

1. Collegare il dispositivo inserendo il cavo elettrico nella presa di corrente.
2. Spegnerne il dispositivo posizionando l'interruttore On/Off (2) nella posizione I.



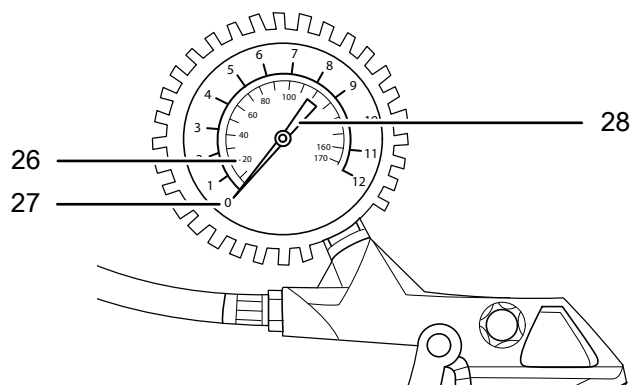
**Spegnimento del compressore**

1. Spegnerne il dispositivo posizionando l'interruttore On/Off (2) nella posizione 0.



2. Assicurarsi che il sistema sia depressurizzato premendo dopo lo spegnimento il grilletto (14) della pistola ad aria compressa (12).
3. Estrarre il cavo elettrico dalla presa di corrente afferrandolo dalla spina.

**Display del manometro**



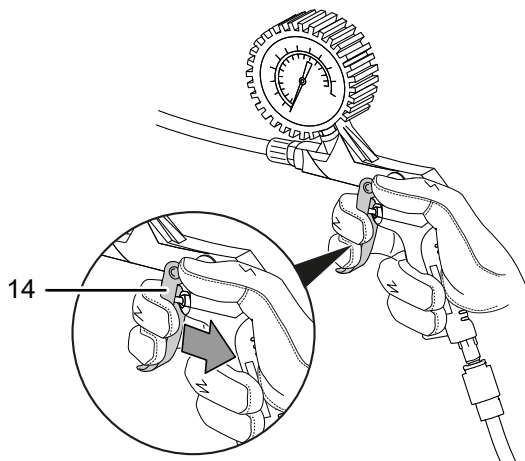
N.	Definizione	Descrizione
26	Scala psi	Misura la pressione nell'unità psi.
27	Scala bar	Misura la pressione nell'unità bar.
28	Ago indicatore	Mostra il valore di pressione attuale per la pressione in psi e in bar.

### Controllo della pressione

1. Collegare la pistola ad aria compressa (12) al compressore (cfr. Capitolo Collegamento della pistola ad aria compressa).
2. Controllare se per l'attività pianificata è necessario un adattatore della valvola e montarlo all'occorrenza.
3. Collegare la pistola ad aria compressa direttamente o tramite l'adattatore della valvola utilizzato all'oggetto da gonfiare.
  - ⇒ La pressione dell'oggetto collegato viene mostrata sul manometro (10).

### Pompaggio dell'aria

1. Spegner il dispositivo posizionando l'interruttore On/Off (2) nella posizione I.
  - ⇒ Il compressore inizia subito a generare pressione ed è pronto per l'uso.
2. Premere il grilletto (14) e tenerlo premuto finché sul manometro (10) non viene raggiunta la pressione desiderata.

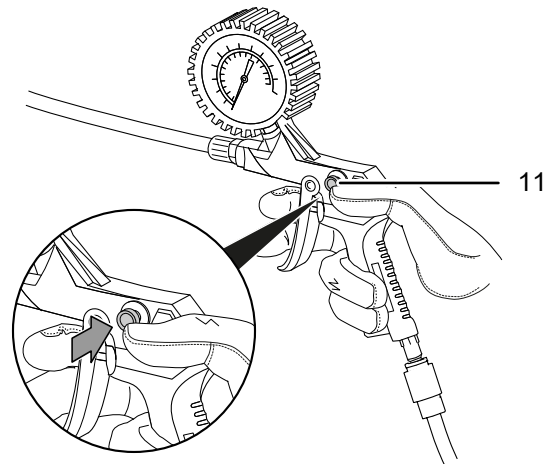


3. Spegner il dispositivo posizionando l'interruttore On/Off (2) nella posizione 0.

### Scarico della pressione

Se la pressione presente è troppo elevata o se è stato superato il livello di pressione desiderata durante il pompaggio, è possibile scaricare l'aria in eccesso. Procedere nel seguente modo:

1. Premere la valvola di scarico (11) e tenerla premuta finché sul manometro (10) la pressione non si abbassa al valore desiderato.



2. Separare l'attacco rapido a leva o l'adattatore utilizzato dall'oggetto appena gonfiato.

### Spegnimento



#### Avvertimento relativo a tensione elettrica

Non toccare la spina elettrica con mani umide o bagnate!

- Spegner il dispositivo.
- Estrarre il cavo elettrico dalla presa di corrente afferrandolo dalla spina elettrica.
- Lasciare eventualmente raffreddare il dispositivo.
- Separare se necessario l'adattatore utilizzato dalla pistola ad aria compressa (12).
- Separare la pistola ad aria compressa (12) dal compressore (cfr. Capitolo Rimozione della pistola ad aria compressa).
- Pulire il dispositivo secondo quanto riportato nel capitolo Manutenzione.
- Immagazzinare il dispositivo in conformità con il capitolo Trasporto e immagazzinaggio.

## Errori e anomalie

Il funzionamento perfetto del dispositivo è stato controllato più volte durante la sua produzione. Nel caso in cui dovessero, ciononostante, insorgere dei disturbi nel funzionamento, controllare il dispositivo secondo la seguente lista.

Le azioni per la risoluzione di errori e disturbi che richiedono l'apertura dell'involucro devono essere eseguite esclusivamente da elettricisti specializzati autorizzati o dalla Trotec.

### Al primo utilizzo fuoriuscirà del fumo o si avvertirà un leggero odore:

- Non si tratta né di un errore né di un guasto. Queste caratteristiche scompaiono dopo un breve periodo di funzionamento.

### Il dispositivo non si avvia:

- Controllare l'alimentazione elettrica.
- Controllare che il cavo elettrico e la spina elettrica non siano danneggiati. Se si riscontrano danni, non provare a rimettere in funzione il dispositivo.

Se la linea di allaccio alla corrente elettrica di questo dispositivo è danneggiata, è necessario farlo sostituire dal produttore o dal suo servizio clienti o da una persona qualificata in egual modo, per prevenire possibili pericoli.

- Controllare il fusibile di protezione principale.
- Controllare la temperatura esterna. In presenza di temperature inferiori ai +5 °C il motore può presentare problemi all'avviamento a causa della formazione di resistenze. Non utilizzare il dispositivo con una temperatura esterna inferiore ai +5 °C.

### Il dispositivo è in funzione, ma l'aria non viene pompata / il manometro non mostra alcun valore di pressione:

- Controllare che l'adattatore della valvola utilizzato si trovi in posizione. Eventualmente può fuoriuscire dell'aria dalla valvola dell'oggetto da gonfiare.
- Lasciare il dispositivo acceso per qualche istante. Soltanto quando la pressione nell'oggetto da gonfiare è superiore alla pressione dell'ambiente, il manometro ne indicherà il valore.
- Controllare che l'oggetto da gonfiare non perda pressione.
- Controllare la perfetta funzionalità della pistola ad aria compressa e sostituirla all'occorrenza.

### Il dispositivo è in funzione, ma non genera pressione:

- La valvola di non ritorno perde. Far controllare la valvola di non ritorno da un'impresa specializzata e, se necessario, farla sostituire.
- Controllare le guarnizioni. Far sostituire le guarnizioni usurate da un'impresa specializzata.

### Il dispositivo è in funzione, ma gli utensili collegati non funzionano:

- Controllare la perfetta funzionalità degli utensili. Sostituire gli utensili difettosi.
- Controllare il tubo flessibile per l'aria compressa e l'attacco rapido e farli sostituire, se necessario, da un'impresa specializzata.

### Il dispositivo diventa caldo:

#### Avviso

Il dispositivo non è adatto per il funzionamento continuo. Utilizzare il dispositivo in modalità continua in un arco di tempo di 10 minuti per massimo 1,5 minuti, lasciar raffreddare il dispositivo il resto del tempo. Se il dispositivo dovesse comunque surriscaldarsi, spegnere il dispositivo e staccare il cavo elettrico dalla presa di corrente.

Far raffreddare sufficientemente il dispositivo prima di riaccenderlo.

- Controllare se il dispositivo è adatto per l'attività che si intende svolgere.
- Tenere libere le fessure di areazione e l'entrata/uscita dell'aria per evitare il surriscaldamento del motore.

#### Avviso

Attendere almeno 10 minuti dopo tutti i lavori di manutenzione e di riparazione. Riaccendere il dispositivo solo allora.

### Il dispositivo ancora non funziona perfettamente dopo questi controlli:

Contattare il servizio di assistenza. Portare eventualmente il dispositivo presso un'azienda di impianti elettrici autorizzata o presso Trotec per farlo riparare.

## Manutenzione

### Lavori da eseguire prima dell'inizio della manutenzione



#### Avvertimento relativo a tensione elettrica

Non toccare la spina elettrica con mani umide o bagnate!

- Spegnerne il dispositivo.
- Estrarre il cavo elettrico dalla presa di corrente, afferrandolo dalla spina elettrica.
- Lasciare che il dispositivo si raffreddi completamente.



#### Avvertimento relativo a tensione elettrica

**I lavori di manutenzione che richiedono l'apertura dell'involucro devono essere eseguiti esclusivamente da imprese specializzate autorizzate o da Trotec.**

- Prima di eseguire operazioni di pulizia e manutenzione, assicurarsi che il sistema non presenti pressioni residue. Sfiatare il sistema premendo il grilletto sulla pistola collegata.



#### Indossare una protezione per l'udito.

Il livello di pressione sonora  $L_{pA}$  del dispositivo è pari a 94,1 dB(A). Indossare sempre la protezione auricolare durante le operazioni di manutenzione che richiedono l'accensione del dispositivo.

### Indicazioni relative alla manutenzione

Nell'interno della macchina non si trovano componenti che richiedono una manutenzione o una lubrificazione da parte dell'utente.

## Pulizia

Il dispositivo deve essere pulito prima e dopo ogni utilizzo.

### Avviso

Il dispositivo non deve essere lubrificato dopo la pulitura.



### Avvertimento relativo a tensione elettrica

Sussiste pericolo di cortocircuito a causa dei liquidi che penetrano nell'alloggiamento!

Non immergere il dispositivo e gli accessori in acqua. Fare attenzione che nell'involucro non penetri acqua o un altro liquido.

- Pulire il dispositivo con un panno umido, morbido e senza pelucchi. Fare attenzione che non penetri umidità all'interno dell'alloggiamento. Fare attenzione che l'umidità non entri in contatto con gli elementi costruttivi elettrici. Per inumidire il panno, non utilizzare detergenti aggressivi, come ad es. spray detergenti, solventi, detergenti a base di alcool o abrasivi.
- Asciugare il dispositivo con un panno morbido e senza pelucchi.
- Asciugare gli inserti con un panno morbido e senza pelucchi.
- Rimuovere i depositi di polvere dalle aperture di ventilazione, per evitare il surriscaldamento del motore.

## Smaltimento

Smaltire il materiale da imballaggio sempre in modo compatibile con l'ambiente e in conformità con le disposizioni locali vigenti in materia di smaltimento.



Il simbolo del cestino barrato su un vecchio dispositivo elettrico o elettronico proviene dalla direttiva 2012/19/UE. Quest'ultima dice che questo dispositivo non deve essere smaltito nei rifiuti domestici alla fine della sua durata. Nelle vicinanze di ognuno sono a disposizione i punti di raccolta per i vecchi dispositivi elettrici ed elettronici. Gli indirizzi possono essere reperiti dalla propria amministrazione comunale o municipale. Per molti paesi dell'UE è possibile informarsi su ulteriori possibilità di restituzione anche sul sito web <https://hub.trotec.com/?id=45090>. Altrimenti, rivolgersi a un rappresentante di dispositivi usati riconosciuto, approvato per il proprio paese.

Grazie alla raccolta differenziata dei vecchi dispositivi elettrici ed elettronici si intende rendere possibile il riutilizzo, l'utilizzazione del materiale o altre forme di utilizzazione dei vecchi dispositivi, oltre a prevenire l'impatto negativo sull'ambiente e sulla salute umana, attraverso lo smaltimento delle sostanze pericolose eventualmente contenute nei dispositivi.

## Dichiarazione di conformità

Traduzione della dichiarazione di conformità originale ai sensi della direttiva macchine CE 2006/42/CE, Allegato II Parte 1 Sezione A

Noi, Trotec GmbH, dichiariamo sotto propria responsabilità che il prodotto di seguito denominato è stato sviluppato, costruito e prodotto in conformità ai requisiti della direttiva macchine CE nella seguente versione: 2006/42/CE.

**Modello/Prodotto:** PCPS 10-1100

**Tipo di prodotto:** compressore

**Anno di costruzione da:** 2024

**Livello di potenza sonora**

**L<sub>WA</sub> garantito:** 97 dB(A)

**Direttive UE afferenti:**

- 2000/14/CE
- 2005/88/CE
- 2011/65/UE
- 2014/30/UE

**Norme armonizzate applicate:**

- EN 1012-1:2010
- EN 62841-1:2015

**Norme nazionali applicate e specifiche tecniche:**

- EN IEC 55014-1:2021
- EN IEC 55014-2:2021
- EN IEC 61000-3-2:2019/A1:2021
- EN 61000-3-3:2013/A1:2019

**Produttore e nome del responsabile della documentazione tecnica:**

Trotec GmbH

Grebbeener Straße 7, D-52525 Heinsberg, Germania

Telefono: +49 2452 962-400

E-mail: [info@trotec.de](mailto:info@trotec.de)

Luogo e data dell'emissione:

Heinsberg, il 04.01.2024

Joachim Ludwig, Amministratore



Trotec GmbH

Grebener Str. 7  
D-52525 Heinsberg

☎ +49 2452 962-400

☎ +49 2452 962-200

✉ [info@trotec.com](mailto:info@trotec.com)

[www.trotec.com](http://www.trotec.com)