

HU

KEZELÉSI ÚTMUTATÓ
LED-MUNKALÁMPA



Tartalomjegyzék

Tudnivalók a használati utasításhoz	2
Biztonság	2
Információk a készülékről	5
Szállítás és tárolás	6
Üzembe helyezés	6
Kezelés	7
Hibák és zavarok	8
Karbantartás	8
Ártalmatlanítás	9

Tudnivalók a használati utasításhoz

Jelképek



Figyelmeztetés villamos feszültségre

Ez a jelkép arra hívja fel a figyelmet, hogy villamos feszültség miatt személyek életét és egészségét fenyegető veszélyek állnak fenn.



Figyelmeztetés

Ez a figyelmeztetés közepes kockázati fokú veszélyeztetést jelöl, aminek - ha nem hárítja el - halálos kimenetelű vagy súlyos személyi sérülés lehet a következménye.



Vigyázat

Ez a figyelmeztetés alacsony kockázati fokú veszélyeztetést jelöl, aminek - ha nem hárítja el - csekély vagy mérsékelt személyi sérülés lehet a következménye.

Utalás

Ez a figyelmeztetés fontos információkra (pl. anyagi károokra) hívja fel a figyelmet, de nem utal veszélyeztetésekre.



Infó

Az ezzel a jelképpel megjelölt hivatkozások segítik Önt tevékenységeinek gyors és biztos végrehajtásában.



Tartsa be az utasítást

Az ezzel a jelképpel megjelölt hivatkozások arra hívják fel a figyelmet, hogy figyelembe kell venni a használati utasítást.

A használati utasítás aktuális változatát és az EU-megfelelőségi nyilatkozatot a következő linkről tudja letölteni:



PWLS 01-3



<https://hub.trotec.com/?id=44105>

Biztonság

Általános biztonságtechnikai útmutató elektromos szerszámokhoz



Figyelmeztetés

Olvasson el minden biztonságtechnikai útmutatót, utasítást, ábrát és műszaki adatot, amivel ez az elektromos szerszám el van látva.

A következő utasítások betartásánál elkövetett mulasztások áramütést, tüzet és/vagy súlyos sérülést okozhatnak.

Őrizze meg a biztonságtechnikai útmutatót és utasítást a későbbiekre is.

A készüléket akkor használhatják gyermekek 8 éves kortól, valamint csökkent fizikai, szenzorikus vagy mentális képességű vagy tapasztalattal és/vagy tudással nem rendelkező személyek, ha felügyelet alatt vannak, vagy a készülék biztonságos használatáról oktatást kaptak és a használatból eredő veszélyeket megértették.

A biztonságtechnikai útmutatóban használt *elektromos szerszám* fogalom hálózatról működtetett elektromos szerszámokra (hálózati vezetékkel) vagy akkumulátorral működtetett elektromos szerszámokra (hálózati vezeték nélkül) vonatkozik.



Általános biztonságtechnikai útmutató elektromos szerszámokhoz – munkahelyi biztonság

- **Tartsa tisztán munkaterületét és világítsa jól meg.** Rendetlenség és rosszul megvilágított munkaterületek balesethez vezethetnek.
- **Ne dolgozzon az elektromos szerszámmal robbanásveszélyes környezetben, amelyben éghető folyadékok, gázok vagy porok vannak.** Az elektromos szerszámok szikráznak, ami meggyújthatja a port vagy a gőzöket.
- **Az elektromos szerszám használata közben ne engedjen közel gyermekeket és más személyeket.** Figyelmének elterelése esetén elveszítheti az ellenőrzést az elektromos szerszám felett.

 **Általános biztonságtechnikai útmutató elektromos szerszámokhoz – elektromos biztonság**

- **Az elektromos szerszám csatlakozódugójának illenie kell a dugaszolóaljzatba. A dugót semmilyen módon sem szabad megváltoztatni. Ne használjon adapterdugót védőföldeléssel ellátott elektromos szerszámokkal együtt.** A nem módosított dugó és a megfelelő dugaszolóaljzat csökkentik az áramütés veszélyét.
- **Kerülje a testi érintkezést földelt felületekkel, például csövekkel, fűtéssel, tűzhelyekkel és hűtőszekrényekkel.** Nagyobb az áramütés veszélye, ha teste le van földelve.
- **Tartsa távol az elektromos szerszámot esőtől és vizes helyektől.** Víz bejutása az elektromos szerszámba növeli az áramütés veszélyét.
- **Ne használja más célra a csatlakozó vezetéket, ne hordja és ne akassza fel vele az elektromos szerszámot és ne használja a dugó kihúzására a dugaszolóaljzatból. Tartsa távol a csatlakozó vezetéket forróságtól, olajtól, éles szélektől és mozgó alkatrészekről.** Sérült vagy felcsavarodott csatlakozó vezetékek növelik az áramütés veszélyét.
- **Ha szabadban dolgozik az elektromos szerszámmal, csak olyan hosszabbító vezetékeket használjon, amelyek szabadban való használatra is alkalmasak.** A szabadban való használatra alkalmas hosszabbító vezeték használata csökkenti az áramütés veszélyét.
- **Ha nem kerülhető el az elektromos szerszám üzemeltetése nedves környezetben, akkor használjon hibaáram-védőkapcsolót.** Hibaáram-védőkapcsoló használata csökkenti az áramütés veszélyét.

 **Általános biztonságtechnikai útmutató elektromos szerszámokhoz – elektromos szerszám használata és kezelése**

- **Ne terhelje túl az elektromos szerszámot. Használjon munkájához arra rendeltetett elektromos szerszámot.** A megfelelő elektromos szerszámmal jobban és biztosabban dolgozik az adott területen.
- **Ne használjon elektromos szerszámot meghibásodott kapcsolóval.** Veszélyes és javítani kell azt az elektromos szerszámot, amelyet nem lehet már be- vagy kikapcsolni.
- **Nem használt elektromos szerszámokat gyermekek számára elérhetetlen helyen tároljon. Ne engedje az elektromos szerszámot olyan személyeknek használni, akik azt nem ismerik vagy ezt az utasítást nem olvasták.** Az elektromos szerszámok veszélyesek, ha tapasztalatlan személyek használják azokat.
- **Ápolja gondosan az elektromos szerszámokat és a munkaszerszámot. Ellenőrizze, hogy a mozgó alkatrészek kifogástalanul működnek és nem szorulnak, hogy vannak-e törött vagy olyan mértékben sérült alkatrészek, amik az elektromos szerszám működését hátrányosan befolyásolják. Az elektromos szerszám használatba vétele előtt javíttassa meg a sérült alkatrészeket.** Sok balesetet rosszul karbantartott elektromos szerszám idéz elő.
- **Használja az elektromos szerszámot, a munkaszerszámot, a munkaszerszámokat stb. ennek az utasításnak megfelelően. Vegye figyelembe eközben a munkafeltételeket és ezt az elvégzendő tevékenységet.** Elektromos szerszámok használata másra, mint a tervezett alkalmazás, veszélyes helyzeteket idézhet elő.
- **Tartsa tisztán és olajtól és zsírtól mentesen a markolatokat és markolatfelületeket.** Csúszós markolatokkal és markolatfelületekkel nem lehet biztonságosan kezelni és előre nem látható helyzetekben ellenőrizni az elektromos szerszámot.

 **Általános biztonságtechnikai útmutató elektromos szerszámokhoz – Szerviz**

- **Elektromos szerszámát csak képzett szakszeméllyel és eredeti pótalkatrészekkel javíttassa.** Ezzel biztosítja, hogy az elektromos szerszám biztonsága megmarad.

Rendeltetésszerű használat

A PWLS 01-3 készüléket a műszaki adatok betartásával kizárólag beltéri és kültéri területek korlátozott idejű megvilágítására használja.

Előre látható helytelen alkalmazás

A "Rendeltetésszerű használat" című fejezetben leírtaktól eltérő más alkalmazás ésszerűen előre látható helytelen alkalmazásnak számít.

Személyi képzés

Azoknak a személyeknek, akik ezt a készüléket használják:

- el kellett olvasniuk és meg kellett érteniük a használati utasítást, különösen a biztonságra vonatkozó fejezetet.

Egyéb veszélyek



Figyelmeztetés villamos feszültségre

Áramütés elégtelen szigetelés miatt.
Minden használat előtt ellenőrizze a készülék sérülését és kifogástalan működését.
Ha sérülést állapít meg, ne használja a készüléket.
Ne használja a készüléket, ha a készülék vagy kezei párák vagy izzadtak!



Figyelmeztetés villamos feszültségre

Csak meghatalmazott szaküzem végezhet munkát az elektromos alkatrészekben!



Figyelmeztetés villamos feszültségre

A házba bejutó folyadékok miatt rövidzárlat veszélye áll fenn!
Ne mártsa a készüléket és a tartozékot vízbe. Figyeljen arra, hogy ne jusson víz vagy más folyadék a házba.



Figyelmeztetés

A készülék veszélyt jelenthet, ha nem betanított személyek szakszerűtlenül vagy nem a rendeltetésének megfelelően használják! Vegye figyelembe a személyi képzéseket!



Figyelmeztetés

A készülék nem játékszer és gyermekek kezébe nem való.



Figyelmeztetés

Fulladásveszély!
Ne hagyja a csomagolóanyagot gondatlanul szanaszét heverni. Gyermekek kezében veszélyes játékszerré változhat.



Vigyázat

Tartson kellő távolságot hőforrásoktól.

Utalás

Ha a készüléket szakszerűtlenül tárolja vagy szállítja, a készülék megsérülhet.
Vegye figyelembe a készülék szállítására és tárolására vonatkozó információkat.

Információk a készülékről

Készülék-leírás

A PWLS 01-3 készülék erős fényerejű LED-munkalámpaként szolgál beépített mágneses tartóval. A lámpafejben lévő LED zseblámpa funkciót nyújt. Ezáltal egyaránt lehetséges a célzott és nagyobb felületet lefedő világítás.

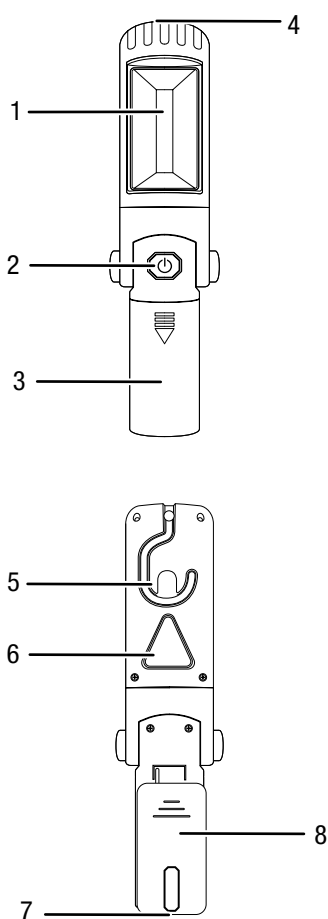
A felületvilágító LED maximum 220 lm erősséggel világít. A pontvilágító LED maximum 70 lm-nel világít. Ezenkívül be van építve a készülékbe egy figyelmeztető villogó lámpa.

A lámpafej 270°-ban forgatható és függőlegesen 90°-kal elfordítható.

A beépített akasztó lehetővé teszi a lámpa egyszerű felakasztását.

A rögzítőkapocs lehetővé teszi a könnyű szállítást, valamint a gyors hozzáférést a készülékhez.

Készülék bemutatása



Sz.	Megnevezés
1	felületvilágító LED
2	be-/kikapcsoló
3	elemrekesz
4	pontvilágító LED
5	horog
6	figyelmeztető villogó lámpa gomb
7	mágneses tartó
8	rögzítőkapocs

Szállítási terjedelem

PWLS 01-3

- 1 x LED-munkalámpa
- 1 x útmutató
- 3 x AA elem

Műszaki adatok

Paraméter	Érték	
Modell	PWLS 01-3	
Névleges feszültség	4,5 V	
Pontvilágító LED (kézi sugárzó)	Teljesítményfelvétel	1 W
	Fényáram	70 lm
	Világítási idő	8-9 h
	Színhőmérséklet	12000 K
Felületvilágító LED (rúdlámpa)	Teljesítményfelvétel	3 W
	Fényáram	220 lm
	Világítási idő	kb. 6-7 óra
	Színhőmérséklet	6000 K
Méreték csomagolással együtt (hosszúság x szélesség x magasság)	72 x 76 x 260 mm	
Súly csomagolással együtt	1 kg	
Elemek	3 x 1,5 V-os AA elem	
Megengedett környezeti hőmérséklet (tárolásnál)	-30 °C – +75 °C	
Üzemi hőmérséklet	-20 °C – +55 °C	

Szállítás és tárolás

Utalás

Ha a készüléket szakszerűtlenül tárolja vagy szállítja, a készülék megsérülhet.

Vegye figyelembe a készülék szállítására és tárolására vonatkozó információkat.

Szállítás

Tartsa be a következő utasításokat minden szállítás **előtt**:

- Kapcsolja ki a készüléket.
- Hagyja a készüléket lehűlni.
- Vegye ki az elemeket a készülékből.

Vegye figyelembe a következő tudnivalókat elemek szállításához, ill. küldéséhez:

- Az elemeket a felhasználó közúton további feltételek nélkül szállíthatja.
 - Csak akkor szállítson elemeket, ha a ház nem sérült.
 - Ragassza le a nyitott érintkezőket és úgy csomagolja az elemeket, hogy ne mozogjanak a csomagban.
 - Kérjük, vegye figyelembe az esetleges további nemzeti előírásokat is.

Tárolás

Tartsa be a következő utasításokat minden tárolás **előtt**:

- Kapcsolja ki a készüléket.
- Vegye ki az elemeket a készülékből.
- Tisztítsa meg a készüléket a Karbantartás fejezetben írtak szerint.

Ha nem használja a készüléket, tartsa be a következő tárolási feltételeket:

- szárazon, fagytól és hőségtől védve
- környezeti hőmérséklet 75 °C alatt
- portól és közvetlen napsugárzástól védett helyen

Üzembe helyezés

Készülék kicsomagolása

- Vegye ki a készüléket és a tartozékokat a csomagolásból.



Figyelmeztetés villamos feszültségre

Áramütés elégtelen szigetelés miatt.

Minden használat előtt ellenőrizze a készülék sérülését és kifogástalan működését.

Ha sérülést állapít meg, ne használja a készüléket.

Ne használja a készüléket, ha a készülék vagy kezei párasak vagy izzadtak!

- Ellenőrizze a tartalom hiánytalanságát és figyeljen a sérülésekre.



Figyelmeztetés

Fulladásveszély!

Ne hagyja a csomagolóanyagot gondatlanul szanaszét heverni. Gyermek kezében veszélyes játékszerré változhat.

- A nemzeti törvényi szabályozásoknak megfelelően ártalmatlanítsa a csomagolóanyagot.

Elemek behelyezése

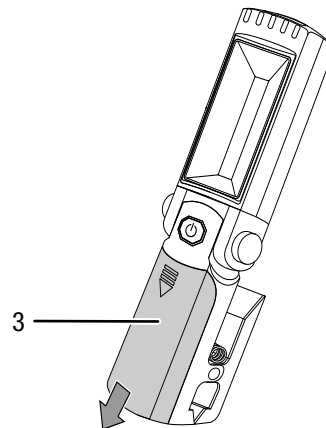
A PWLS 01-3 készülékhez 3 AA elemre van szüksége.

Használat előtt tegye az elemeket a készülékbe. Ehhez a következőképpen járjon el:

1. Nyissa a készülék elülső oldalán lévő elemrekeszt (3) úgy, hogy az elemrekeszt (3) fedelét lefelé húzza.
2. Tegye az elemeket helyes pólusozással a készülékbe (+/-).
3. Zárja az elemrekeszt (3).

Az elemek kivétele

1. Nyissa a készülék elülső oldalán lévő elemrekeszt (3) úgy, hogy az elemrekeszt (3) fedelét lefelé húzza.
2. Vegye ki az elemeket a készülékből.
3. Helyezze vissza az elemrekeszt (3) fedelét a készülékre.
4. Szabályosan ártalmatlanítsa az elemeket.



Kezelés

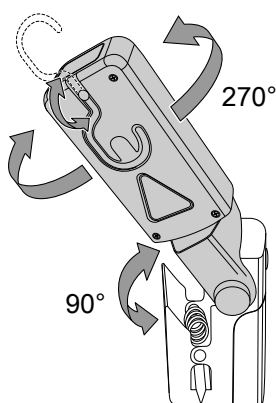
Tippek és tudnivalók a LED-munkalámpa használatához

Általános:

- Kerülje a közvetlen bepillantást a fényforrásba.
- A készüléket száraz beltéri, ill. kültéri területek korlátozott idejű megvilágítására használja.
- A készülék zseblámpaként használható.
- A munkalámpa nagyobb területek megvilágítására alkalmas.

A készülék be- és kikapcsolása

1. Hajtsa fel a készüléket és állítsa a kívánt pozícióba.



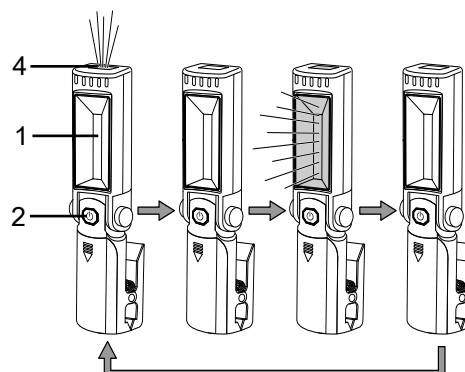
Infó

A lámpafejet 270°-ban forgathatja és 90°-kal elfordíthatja.

2. A LED-munkalámpa bekapcsolásához nyomja meg 1 x a be-/kikapcsolót (2).
⇒ A pontvilágító LED (4) világít.
1. A pontvilágító LED (4) újbóli kikapcsolásához nyomja meg 1 x a be-/kikapcsolót (2).
⇒ A pontvilágító LED (4) már nem világít.
2. A felületvilágító LED (1) bekapcsolásához nyomja meg még 1 x és tartsa nyomva 2-3 másodpercig a be-/kikapcsolót (2).
⇒ A felületvilágító LED (1) világít.

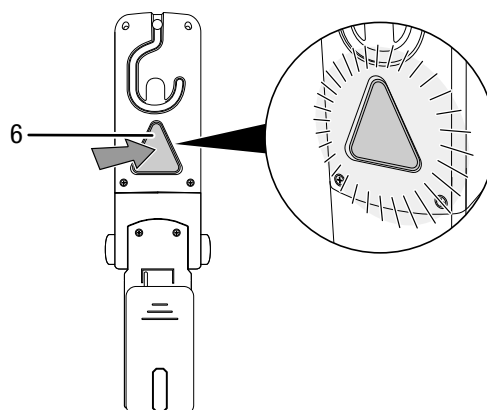
3. A felületvilágító LED (1) kikapcsolásához nyomja meg újra 1 x a be-/kikapcsolót (2).

⇒ A felületvilágító LED (1) már nem világít.



Figyelmeztető villogó lámpa

1. Ha a készüléket figyelmeztető villogó lámpaként kívánja használni, nyomja meg 1 x a figyelmeztető villogó lámpa háromszögletű gombot (6).
2. A villogó figyelmeztető lámpa gomb (6) piros fényel villog.



3. A figyelmeztető villogó lámpa gomb (6) villogásának kikapcsolásához nyomja meg újra 1 x a figyelmeztető villogó lámpa gombot (6).
⇒ A figyelmeztető villogó lámpa gomb (6) már nem világít.

Üzemen kívül helyezés



Figyelmeztetés villamos feszültségre

Soha ne érintse meg az elemrekeszben lévő elemeket nedves vagy vizes kézzel.

- Kapcsolja ki a készüléket.
- Vegye ki az elemeket az elemrekeszből (3).
- Szükség szerint hagyja a készüléket lehűlni.
- Tisztítsa meg a készüléket a "Karbantartás" fejezet szerint.
- Tárolja a készüléket a "Tárolás" fejezet szerint.

Hibák és zavarok

A készülék kifogástalan működését a gyártás alatt többször ellenőriztük. Ha ennek ellenére működési zavarok lépnének fel, vizsgálja át a készüléket a következő felsorolás szerint.

Csak meghatalmazott villamos szakvállalat vagy a Trotec végezhet el olyan hiba- és zavarelhárítási tevékenységeket, amelyhez a készülékház felnyitása szükséges.

A készülék nem világít:

- Ellenőrizze, hogy az elemeket helyesen tette-e az elemrekeszbe.
- Az elemek teljesítménye esetleg túl gyenge. Cserélje ki az elemeket. Kizárólag azonos típusú elemeket használjon.
- Ellenőrizze, hogy sérült-e a elemrekesz.
- Ellenőrizze az érintkezőket az elemrekeszben. Távolítsa el az esetleges szennyeződések.
- A LED-ek esetleg meghibásodtak. Lépjen kapcsolatba a Trotec ügyfélszolgálattal.

Utalás

Várjon legalább 3 percet minden karbantartási és javítási munka után. Csak utána kapcsolja be újra a készüléket.

Készüléke nem működik az ellenőrzések után sem kifogástalanul?

Lépjen kapcsolatba az ügyfélszolgálattal. Adott esetben vigye a készüléket javításra egy meghatalmazott elektromos szaküzembe vagy a Trotec-hez.

Karbantartás

Karbantartást megelőző tevékenységek



Figyelmeztetés villamos feszültségre

Ne érintse meg az érintkezőket az elemrekeszben és az elemeket nedves vagy vizes kézzel.

- Kapcsolja ki a készüléket.
- Hagyja a készüléket teljesen lehűlni.
- Vegye ki az elemeket a készülékből.



Figyelmeztetés villamos feszültségre

Csak meghatalmazott szaküzemek vagy a Trotec végezhetnek el olyan karbantartási tevékenységet, amelyhez a készülékház felnyitása szükséges.

Karbantartási tudnivalók

A készülék nem igényel karbantartást.

Tisztítás

A készüléket célszerű minden használat előtt és után megtisztítani.



Figyelmeztetés villamos feszültségre

A házba bejutó folyadékok miatt rövidzárlat veszélye áll fenn!

Ne mártsa a készüléket és a tartozékot vízbe. Figyeljen arra, hogy ne jusson víz vagy más folyadék a házba.

- Tisztítsa meg a készüléket egy megnedvesített, puha, nem száraz kendővel. Ügyeljen arra, hogy ne hatoljon be nedvesség a készülékházba. Ügyeljen arra, hogy villamos alkatrészeket ne érhesse nedvesség. A kendő nedvesítéséhez ne használjon agresszív tisztítószeret, például tisztítópray-ot, oldószereket, alkoholtartalmú tisztítószeret vagy súrolószereket.
- Szárítsa meg a készüléket egy puha, nem száraz kendővel.

Ártalmatlanítás



Egy használt elektromos vagy elektronikus készüléken látható áthúzott szemetes szimbólum azt jelzi, hogy használati idejének végén nem szabad háztartási hulladékba dobni. Az Ön közelében gyűjtőhelyek állnak rendelkezésre használt elektromos és elektronikus készülékek ingyenes leadásához. A címeket a városi, ill. helyi önkormányzattól tudhatja meg. A www.trotec24.com weboldalunkon is tájékozódhat az általunk létrehozott további leadási lehetőségekről.

Elektromos és elektronikus készülékhulladékok szelektív gyűjtésének az a célja, hogy lehetővé tegye a készülékhulladékok anyagainak, ill. a hulladékok más formában történő hasznosítását, továbbá elkerüljük a környezetre és az emberi egészségre ható negatív következményeket az esetleg a készülékekben lévő veszélyes anyagok ártalmatlanítása során.



Elemek és akkumulátorok nem valók a háztartási hulladékba, hanem azokat az Európai Unióban – az EURÓPAI PARLAMENT ÉS A TANÁCS 2006/66/EK számú, 2006. szeptember 06-i, elemekről és akkumulátorokról szóló irányelve szerint – szakszerű ártalmatlanításra kell átadni. Kérjük, ártalmatlanítsa az elemeket és akkumulátorokat a hatályos törvényi rendelkezéseknek megfelelően.

Trotec GmbH

Grebener Str. 7
D-52525 Heinsberg

☎ +49 2452 962-400

☎ +49 2452 962-200

✉ info@trotec.com

www.trotec.com