

RO

MANUAL DE UTILIZARE
LAMPĂ DE LUCRU CU LED



Cuprins

Indicații privind instrucțiunile de exploatare 2

Siguranță 2

Informații despre aparat 4

Transport și depozitare 5

Punerea în funcțiune 6

Utilizare 6

Erori și defecțiuni 7

Întreținere 8

Evacuare la deșeurii 8

Indicații privind instrucțiunile de exploatare

Simboluri



Avertisment privind tensiunea electrică
Acest simbol vă avertizează că există pericole pentru viața și sănătatea persoanelor, datorate tensiunii electrice.



Avertisment
Cuvântul de semnalizare indică o periclitate cu grad mediu de risc, care, dacă nu este evitată, poate avea ca urmare decesul sau o vătămare corporală gravă.



Precauție
Cuvântul de semnalizare indică o periclitate cu grad redus de risc, care, dacă nu este evitată, poate avea ca urmare o vătămare corporală redusă sau medie.

Indicație
Cuvântul de semnalizare indică informații importante (de ex. daune materiale), dar nu și pericole.



Info
Indicațiile cu acest simbol vă ajută să vă executați activitățile rapid și în siguranță.



Respectați instrucțiunile
Indicațiile cu acest simbol vă indică faptul că trebuie să țineți cont de instrucțiuni.

Ediția actuală a instrucțiunilor și declarația de conformitate UE le puteți descărca de la următorul link:



PWLS 01-3



<https://hub.trotec.com/?id=44105>

Siguranță

Instrucțiuni generale de siguranță pentru scule electrice



Avertisment
Citiți toate indicațiile de siguranță, instrucțiunile, figurile și datele tehnice aferente acestei scule electrice.

Neglijarea respectării următoarelor indicații poate conduce la electrocutare, incendiu și / sau vătămări corporale grave.

Păstrați toate instrucțiunile de siguranță și indicațiile pentru consultare ulterioară.

Aparatul poate fi utilizat de copii cu vârste începând de la 8 ani precum și de persoane cu capacități fizice, senzoriale sau mentale reduse ori de persoane neexperimentate și neinstruite, dacă sunt supravegheate sau dacă au fost instruite cu privire la utilizarea aparatului în condiții de siguranță și au înțeles pericolele care rezultă din această utilizare.

Termenul *sculă electrică* menționat în indicațiile de siguranță se referă la sculele electrice alimentate de la rețea (cu cablu de rețea) sau la scule electrice cu acumulator (fără cablu de rețea).



Instrucțiuni generale de siguranță pentru scule electrice Valoare emisie vibrații – Siguranța la locul de muncă

- **Păstrați-vă spațiul de lucru curat și bine iluminat.** Dezordinea sau spațiile de lucru neiluminate pot conduce la accidente.
- **Nu lucrați cu scula electrică în medii cu pericol de explozie, în care există lichide, gaze sau pulberi inflamabile.** Sculele electrice produc scântei, care pot aprinde pulberile sau vaporii.
- **Țineți copii și alte persoane la distanță în timpul utilizării sculei electrice.** În cazul unui devierii puteți pierde controlul asupra sculei electrice.

 **Instrucțiuni generale de siguranță pentru scule electrice - siguranța electrică**

- **Ștecherul de branșare al sculei electrice trebuie să se potrivească în priză. Nu este permisă modificarea în niciun fel a ștecherului. Nu folosiți ștechere adaptoare în combinație cu sculele electrice cu pământare de protecție. Ștecherele nemodificate și prizele adecvate reduc riscul unei electrocutări.**
- **Evitați contactul corpului cu suprafețele pământate precum cele ale țevilor, instalațiilor de încălzire, cuptoarelor și frigiderelor.** Există un risc sporit de electrocutare în cazul în care corpul dumneavoastră este pământat.
- **Feriți sculele electrice de ploaie sau umezeală.** Pătrunderea apei într-o sculă electrică sporește riscul unei electrocutări.
- **Nu folosiți cablul de rețea în scopuri inadecvate, pentru transportarea sculei electrice, suspendarea acesteia sau extragerea ștecherului din priză. Feriți cablul de rețea de căldură, ulei, muchii tăioase sau piese în mișcare.** Cablurile de rețea deteriorate sau încurcate sporesc riscul unei electrocutări.
- **Când lucrați cu o sculă electrică în aer liber, utilizați numai cabluri prelungitoare adecvate pentru exploatarea în exterior.** Utilizarea unui cablu prelungitor adecvat pentru exploatarea în exterior reduce riscul unei electrocutări.
- **Dacă nu se poate evita utilizarea sculei electrice într-un mediu umed, utilizați un întrerupător de protecție la curenți reziduali.** Utilizarea unui întrerupător de protecție la curenți reziduali reduce riscul unei electrocutări.

 **Instrucțiuni generale de siguranță pentru scule electrice - utilizarea și manevrarea sculei electrice**

- **Nu suprasolicitați scula electrică. Utilizați pentru lucrarea dumneavoastră scula electrică prevăzută în acest scop.** Cu o sculă electrică adecvată veți lucra mai bine și mai sigur în respectivul domeniu de lucru.
- **Nu folosiți o sculă electrică al cărei comutator este defect.** O sculă electrică ce nu mai poate fi pornită sau oprită este periculoasă și trebuie reparată.
- **Nu păstrați sculele electrice neutilizate la îndemâna copiilor. Nu permiteți utilizarea sculei electrice de către persoane care nu sunt familiarizate cu acesta sau care nu au citit prezentele instrucțiuni.** Sculele electrice sunt periculoase, dacă sunt utilizate de persoane neexperimentate.

- **Îngrijiiți sculele electrice și uneltele cu atenție. Controlați dacă piesele mobile funcționează ireproșabil și nu se blochează, dacă există piese defecte sau atât de deteriorate încât să afecteze funcționarea sculei electrice. Dispuneți repararea pieselor defecte înainte de utilizarea sculei electrice.** Multe accidente au la origine scule electrice prost întreținute.
- **Utilizați scula electrică, unealta, uneltele etc. corespunzător prezentelor instrucțiuni. Aveți în vedere totodată condițiile de lucru și activitatea de executat.** Utilizarea sculei electrice pentru alte aplicații decât cele prevăzute poate conduce la situații periculoase.
- **Mențineți mânerul și suprafețele de prindere uscate, curate și libere de ulei și vaseline.** Mânerul și suprafețele de prindere alunecoase nu permit operarea și controlul în siguranță al sculei electrice, în situații neprevăzute.

 **Instrucțiuni generale de siguranță pentru scule electrice - service**

- **Lăsați repararea sculei dumneavoastră electrice exclusiv în seama personalului de specialitate calificat și numai cu piese de schimb originale.** Se garantează astfel menținerea siguranței sculei electrice.

Utilizarea conform destinației

Utilizați aparatul PWLS 01-3, cu respectarea datelor tehnice, exclusiv pentru iluminarea temporară a spațiilor interioare și exterioare.

Utilizare eronată inerentă

O altă utilizare a aparatului decât cea descrisă în capitolul „Utilizarea conform destinației” este considerată o utilizare eronată rezonabilă inerentă.

Calificarea personalului

Persoanele care utilizează acest aparat, trebuie:

- să fi citit și înțeles instrucțiunile, în special capitolul Siguranță.

Pericole reziduale



Avertisment privind tensiunea electrică

Șoc electric datorită izolației insuficiente. Verificați aparatul înainte de fiecare utilizare cu privire la deteriorări și funcționare corespunzătoare. În cazul în care constatați deteriorări, nu mai utilizați aparatul.

Nu utilizați aparatul dacă aparatul sau mâinile dumneavoastră sunt umede sau ude!



Avertisment privind tensiunea electrică

Lucrările la componentele electrice pot fi executate numai de o firmă specializată autorizată!



Avertisment privind tensiunea electrică

Există pericolul de scurtcircuit datorită lichidelor ce pătrund prin carcasă!

Nu imersați aparatul și accesoriile în apă. Asigurați-vă că nu pătrunde apă sau ale lichide în carcasă.



Avertisment

Acest aparat poate genera pericole, în cazul utilizării necorespunzătoare sau neconforme cu destinația, de către persoane neinstruite! Respectați calificările personalului!



Avertisment

Aparatul nu este o jucărie și nu trebuie să ajungă în mâinile copiilor.



Avertisment

Pericol de asfixiere
Nu depozitați ambalajul în mod neglijent. Acesta poate deveni o jucărie periculoasă pentru copii.



Precauție

Păstrați o distanță suficientă față de surse de căldură.

Indicație

Dacă depozitați sau transportați necorespunzător aparatul, acesta poate fi deteriorat. Țineți cont de informațiile cu privire la transportul și depozitarea aparatului.

Informații despre aparat

Descrierea aparatului

Aparatul PWLS 01-3 servește ca lampă de lucru cu LED puternică, ce integrează un suport magnetic. LED-ul din capul lămpii permite utilizarea ca lanternă. Astfel sunt posibile atât iluminarea punctiformă cât și iluminarea unei suprafețe întinse.

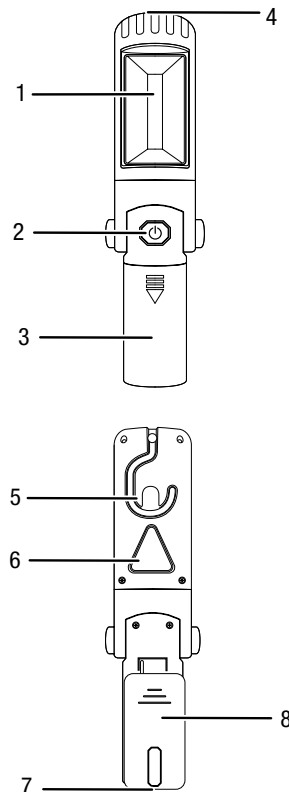
LED-ul pentru iluminare de suprafață are o intensitate maximă de 220 lm. LED-ul pentru iluminare punctuală are o intensitate maximă de 70 lm. În plus, în aparat este integrată o lumină de avertizare.

Capul de iluminare poate fi răsucit cu 270° și basculat pe verticală cu 90°.

Cârligul integrat permite agățarea simplă a lămpii.

Clema de fixare permite un transport facil, precum și un acces rapid la aparat.

Prezentarea aparatului



Nr.	Denumire
1	LED iluminare suprafață
2	Buton de pornire/oprire
3	Compartimentul bateriilor
4	LED iluminare punctiformă
5	Cârlig
6	Buton pentru lumina de semnalizare
7	Suport magnetic
8	Clemă de fixare

Furnitură

PWLS 01-3

- 1 x lampă de lucru cu LED
- 1 x manual
- 3 x baterie AA

Date tehnice

Parametru	Valoare	
Model	PWLS 01-3	
Tensiune nominală	4,5 V	
LED iluminare punctiformă (reflector portabil)	Putere consumată	1 W
	Flux luminos	70 lm
	Durată de iluminare	8-9 h
	Temperatură culoare	12000 K
LED pentru suprafețe întinse (lanternă tip baghetă)	Putere consumată	3 W
	Flux luminos	220 lm
	Durată de iluminare	cca. 6-7 h
	Temperatură culoare	6000 K
Dimensiuni, inclusiv ambalaj (lungime x lățime x înălțime)	72 x 76 x 260 mm	
Masă, inclusiv ambalaj	1 kg	
Baterii	3 x baterie AA 1,5 V	
Temperatură ambientă admisă (la depozitare)	-30 °C – +75 °C	
Temperatură de funcționare	-20 °C – +55 °C	

Transport și depozitare

Indicație

Dacă depozitați sau transportați necorespunzător aparatul, acesta poate fi deteriorat.

Țineți cont de informațiile cu privire la transportul și depozitarea aparatului.

Transport

Respectați următoarele indicații **înaintea** fiecărei transportări:

- Opriți aparatul.
- Permiteți răcirea aparatului.
- Scoateți bateriile din aparat.

Respectați următoarele indicații cu privire la transportul respectiv expedierea bateriilor:

- Bateriile pot fi transportate pe drumurile publice fără restricții suplimentare.
 - Expediați bateriile numai dacă nu este deteriorată carcasa.
 - Acoperiți contactele expuse și ambalați bateriile astfel încât să nu se miște în interiorul ambalajului.
 - Țineți cont și de eventualele prevederi naționale suplimentare.

Depozitare

Respectați următoarele indicații **înaintea** fiecărei depozitări:

- Opriți aparatul.
- Scoateți bateriile din aparat.
- Curățați aparatul în modul descris în capitolul Întreținere.

Când nu folosiți aparatul, respectați următoarele condiții de depozitare:

- mediu uscat și protejat împotriva înghețului și căldurii
- temperatura ambientă sub 75 °C
- într-un loc ferit de praf și radiația solară directă

Punerea în funcțiune

Despachetarea aparatului

- Scoateți aparatul și accesoriile din ambalaj.



Avertisment privind tensiunea electrică

Șoc electric datorită izolației insuficiente. Verificați aparatul înainte de fiecare utilizare cu privire la deteriorări și funcționare corespunzătoare. În cazul în care constatați deteriorări, nu mai utilizați aparatul.

Nu utilizați aparatul dacă aparatul sau mâinile dumneavoastră sunt umede sau ude!

- Verificați conținutul cu privire la integralitate și țineți cont de deteriorări.



Avertisment

Pericol de asfixiere

Nu depozitați ambalajul în mod neglijent. Acesta poate deveni o jucărie periculoasă pentru copii.

- Evacuați materialul de ambalare corespunzător reglementărilor naționale.

Introducerea bateriilor

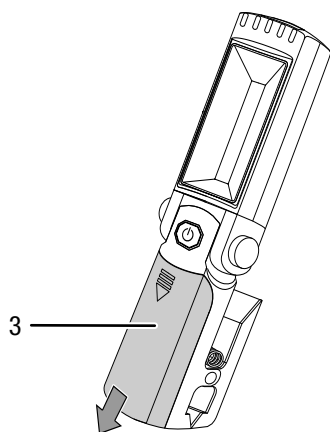
Pentru aparatul PWLS 01-3 aveți nevoie de 3 baterii AA.

Introduceți bateriile în aparat înainte de utilizare. Pentru aceasta, procedați după cum urmează:

1. Deschideți compartimentul bateriilor (3) din partea anterioară a aparatului, trăgând în jos capacul compartimentului bateriilor (3).
2. Introduceți bateriile în aparat respectând polaritatea (+/-).
3. Închideți compartimentul bateriilor (3).

Scoaterea bateriilor

1. Deschideți compartimentul bateriilor (3) din partea anterioară a aparatului, trăgând în jos capacul compartimentului bateriilor (3).
2. Scoateți bateriile din aparat.
3. Reinstalați capacul compartimentului bateriilor (3) pe aparat.
4. Eliminați bateriile la deșeuri în mod regulamentar.



Utilizare

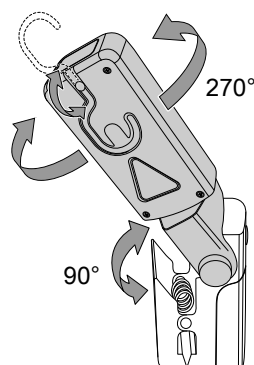
Sfaturi și indicații privind lucrul cu lampa de lucru cu LED

Generalități:

- Evitați să priviți direct în sursa de lumină.
- Utilizați aparatul pentru iluminarea temporară a unei zone din spații interioare respectiv exterioare uscate.
- Aparatul poate fi utilizat ca lanternă.
- Lampa de lucru se pretează pentru iluminarea zonelor mai largi.

Pornirea și oprirea aparatului

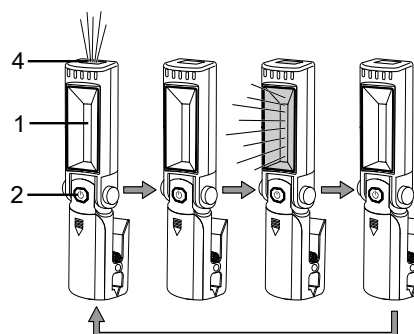
1. Depliați aparatul și reglați-l în poziția dorită.



Info

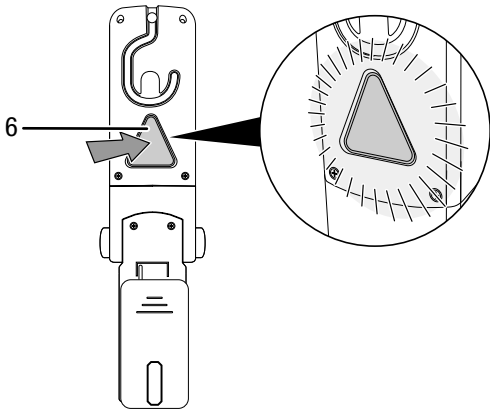
Capul lămpii poate fi răsucit cu 270° și basculat cu 90°.

2. Apăsați o dată butonul de pornire/oprire (2), pentru a aprinde lampa de lucru cu LED.
 - ⇒ LED-ul de iluminare punctuală (4) se aprinde.
1. Apăsați o dată butonul de pornire/oprire (2), pentru a stinge din nou LED-ul de iluminare punctuală (4).
 - ⇒ LED-ul de iluminare punctuală (4) se stinge.
2. Apăsați încă o dată butonul de pornire/oprire (2) și mențineți-l apăsat timp de 2-3 secunde, pentru a aprinde LED-ul de iluminare de suprafață (1).
 - ⇒ LED-ul de iluminare de suprafață (1) se aprinde.
3. Apăsați încă o dată butonul de pornire/oprire (2), pentru a stinge LED-ul de iluminare de suprafață (1).
 - ⇒ LED-ul de iluminare de suprafață (1) se stinge.



Lumină de semnalizare

1. Pentru a utiliza aparatul ca lumină de semnalizare, apăsați o dată butonul triunghiular pentru lumina de semnalizare (6).
2. Butonul pentru lumina de semnalizare (6) se aprinde intermitent în culoarea roșie.



3. Pentru a dezactiva aprinderea intermitentă a butonului pentru lumina de semnalizare (6), apăsați încă o dată butonul pentru lumina de semnalizare (6).
⇒ Butonul pentru lumina de semnalizare (6) se stinge.

Scoaterea din funcțiune



Avertisment privind tensiunea electrică

Nu atingeți niciodată bateriile din compartimentul bateriilor cu mâinile umede sau ude.

- Opriți aparatul.
- Scoateți bateriile din compartimentul bateriilor (3).
- Permiteți răcirea aparatului.
- Curățați aparatul conform indicațiilor din capitolul Întreținere.
- Depozitați aparatul conform indicațiilor din capitolul Depozitare.

Erori și defecțiuni

Aparatul a fost verificat de mai multe ori pe durata procesului de producție în privința funcționării ireproșabile. Dacă apar totuși defecțiuni în funcționare, verificați aparatul conform listei următoare.

Activitățile de remediere a erorilor și defecțiunilor, care necesită deschiderea carcasei, pot fi executate numai de către o unitate autorizată sau de firma Trotec.

Aparatul nu luminează:

- Verificați dacă bateriile au fost introduse corect în compartimentul bateriilor.
- Capacitatea bateriilor este eventual prea redusă. Înlocuiți bateriile. Utilizați numai baterii de același tip.
- Verificați compartimentul bateriilor cu privire la deteriorări.
- Verificați contactele din compartimentul bateriilor. Îndepărtați eventuala murdărie constatată.
- LED-urile sunt eventual defecte. Contactați serviciul de asistență a clienților Trotec.

Indicație

Așteptați cel puțin 3 minute după toate lucrările de întreținere și reparație. Reporniți aparatul numai după aceea.

Aparatul dumneavoastră nu funcționează ireproșabil după verificări?

Contactați serviciul de asistență a clienților. Dacă este cazul, duceți aparatul pentru reparație la o firmă autorizată pentru reparația de aparate electrice sau la Trotec.

Întreținere

Activități înainte de începerea întreținerii



Avertisment privind tensiunea electrică

Nu atingeți bateriile din compartimentul bateriilor cu mâinile umede sau ude.

- Opriți aparatul.
- Permiteți răcirea completă a aparatului.
- Scoateți bateriile din aparat.



Avertisment privind tensiunea electrică

Activitățile de întreținere care impun deschiderea carcasei pot fi executate numai de către firme de specialitate autorizate sau de către Trotec.

Indicații cu privire la întreținere

Aparatul nu necesită întreținere.

Curățare

Aparatul trebuie curățat temeinic înainte și după fiecare utilizare.



Avertisment privind tensiunea electrică

Există pericolul de scurtcircuit datorită lichidelor ce pătrund prin carcasă!

Nu imersați aparatul și accesoriile în apă. Asigurați-vă că nu pătrunde apă sau ale lichide în carcasă.

- Curățați aparatul cu o lavetă umectată, moale, fără scame. Aveți grijă să nu pătrundă umezeală în carcasă. Asigurați-vă că umiditatea nu poate intra în contact cu componentele electrice. Nu folosiți pentru umectarea lavetei detergenți agresivi, cum ar fi sprayuri de curățare, solvenți, detergenți cu alcool sau substanțe abrazive.
- Uscați aparatul cu o lavetă moale, fără scame.

Evacuare la deșeuri



Simbolul coșului de gunoi tăiat de pe un aparat electric sau electronic uzat indică faptul că nu este permisă evacuarea acestuia cu deșeurile menajere, la sfârșitul perioadei de viață. Pentru returnarea gratuită sunt disponibile în apropiere puncte de colectare pentru aparate electrice și electronice uzate. Adresele pot fi obținute de la primărie. Puteți să vă informați și de pe pagina noastră web www.trotec24.com cu privire la alte metode de returnare, pune la dispoziție de noi.

Prin colectarea separată a aparatelor electrice și electronice uzate se permite re folosirea, valorificarea materiilor prime respectiv alte forme de valorificare a aparatelor vechi precum și evitarea consecințelor negative asupra mediului și sănătății oamenilor ale evacuării la deșeuri ale eventualelor substanțe periculoase conținute în aparate.



Bateriile și acumulatorii nu trebuie aruncați la deșeurile menajere; în Uniunea Europeană acestea trebuie evacuate la deșeuri în mod corespunzător, conform Directivei 2006/66/CE A PARLAMENTULUI ȘI CONSILIULUI EUROPEAN din 6 septembrie 2006 privind bateriile și acumulatorii. Vă rugăm să evacuați bateriile și acumulatorii la deșeuri, în conformitate cu prevederile legale în vigoare.

Trotec GmbH

Grebener Str. 7
D-52525 Heinsberg

☎ +49 2452 962-400

☎ +49 2452 962-200

✉ info@trotec.com

www.trotec.com