

SV

BRUKSANVISNING
LED-ARBETSLAMPA



Innehållsförteckning

Information om bruksanvisningen.....	2
Säkerhet.....	2
Information om apparaten	4
Transport och lagring.....	5
Idrifttagning.....	6
Drift.....	6
Fel och störningar.....	7
Underhåll.....	8
Kassering.....	8

Information om bruksanvisningen

Symboler



Varning för elektrisk spänning

Denna symbol gör uppmärksam på att det finns risk för liv och hälsa pga. elektrisk spänning.



Varning

Detta signalord betecknar en risk med medelsvår riskgrad som kan leda till döden eller allvarliga personskador om den inte undviks.



Akta

Detta signalord betecknar en risk med låg riskgrad som kan leda till lätta eller mindre personskador om den inte undviks.

Information

Detta signalord betecknar viktig information (t.ex. materiella skador), men ingen risk för liv och lem.



Info

Hänvisningar med denna symbol hjälper dig att snabbt och säkert kunna utföra ditt arbete.



Följ anvisningen

Hänvisningar med denna symbol gör uppmärksam på att bruksanvisningen måste beaktas.

Aktuell bruksanvisning och EU-försäkran om överensstämmelse kan du ladda ner från följande länk:



PWLS 01-3



<https://hub.trotec.com/?id=44105>

Säkerhet

Allmänna säkerhetsföreskrifter för elverktyg



Varning

Läs alla säkerhetsanvisningar, anvisningar, illustrationer och tekniska data som tillhör detta elverktyg.

Att inte iaktta säkerhetsföreskrifter och anvisningar nedan kan orsaka elstötar, brand och/eller allvarliga personskador.

Förvara alla säkerhetsföreskrifter och anvisningar på ett säkert ställe för framtida användning.

Enheten får användas av barn från 8 år och av personer med begränsad fysisk, sensorisk och mental förmåga, eller av personer utan nödvändiga erfarenheter och/eller kunskaper, om de står under uppsikt och har instruerats om enhetens säkra användning och har förstått de faror som är förbundna med detta.

Begreppet *Elverktyg* som används i säkerhetsföreskrifterna avser nätanslutna elverktyg (med kraftledning) och batteridrivna elverktyg (utan kraftledning).



Allmänna säkerhetsföreskrifter för elverktyg - säker arbetsmiljö

- **Håll arbetsområdet rent och väl belyst.** Oordning eller bristfällig belysning på arbetsplatsen kan leda till olyckor
- **Arbeta inte med elverktyget i omgivningarna med explosionsrisk där det finns brännbara vätskor, gaser eller damm.** Elverktyg alstrar gnistor som kan antända dammet eller ångorna.
- **Håll barn och kringstående personer på betryggande avstånd under arbetet med elverktyget.** Om du störs av kringstående personer kan du förlora kontrollen över elverktyget.

Allmänna säkerhetsföreskrifter för elverktyg - elektrisk säkerhet

- **Elverktygets anslutningskontakt måste passa in i kontaktuttaget. Anslutningskontakten får absolut inte ändras. Använd inte adapterkontakter tillsammans med skyddsjordade elverktyg.** Originalkontakter och lämpliga kontaktuttag minskar risken för elstötar.
- **Undvik kroppskontakt med jordade ytor som rör, värmeelement, spisar och kylskåp.** Det finns en större risk för elstötar om din kropp är jordad.
- **Skydda elverktyget från regn och fukt.** Tränger vatten in i ett elverktyg ökar risken för elstötar.
- **Använd aldrig anslutningskabeln på ett felaktigt sätt, t.ex. genom att bära eller hänga upp elverktyget i den eller genom att dra i den för att lossa kontakten ur kontaktuttaget. Håll anslutningskabeln på avstånd från värmekällor, olja, skarpa kanter och rörliga delar.** Skadade eller tilltrasslade anslutningskablar ökar risken för elstötar.
- **När du arbetar med ett elverktyg utomhus, får endast en förlängningskablarna som är avsedda för utomhusbruk användas.** Om lämpliga förlängningskablar för utomhusbruk används, minskas risken för elstötar.
- **Om det är absolut nödvändigt att använda elverktyget i fuktig miljö, ska du använda en jordfelsbrytare.** Användning av jordfelsbrytare minskar risken för elstötar.

Allmänna säkerhetsföreskrifter för elverktyg - användning och hantering av elverktyg

- **Överbelasta inte elverktyget. Använd rätt elverktyg för det planerade arbetet.** Med ett lämpligt elverktyg kan du arbeta bättre och säkrare inom angivet effektområde.
- **Använd aldrig elverktyget om strömbrytaren är defekt.** Ett elverktyg som inte kan sättas på eller stängas av är farligt och måste repareras.
- **Elverktyg som inte används ska förvaras utom räckhåll för barn. Elverktyget får inte användas av personer som inte är förtrogna med dess användning eller inte har läst denna anvisning.** Elverktyg är farliga om de används av oerfarna personer.
- **Ta noga hand om elverktyg och insatsverktyg. Kontrollera att rörliga komponenter fungerar felfritt, att de inte kärvar och att komponenter inte har brustit eller skadats så att elverktygets funktion påverkas negativt. Se till att skadade delar repareras innan elverktyget används igen.** Många olyckor orsakas av dåligt skötta elverktyg.

- **Använd elverktyg, insatsverktyg osv. enligt dessa anvisningar. Ta hänsyn till arbetsvillkoren och arbetsmomenten.** Används elverktyget på ett icke ändamålsenligt sätt kan farliga situationer uppstå.
- **Håll handtag och greppytor torra, rena och fria från olja och fett.** Halkiga handtag och greppytor tillåter ingen säker användning och kontroll av elverktyget i oförutsedda situationer.

Allmänna säkerhetsföreskrifter för elverktyg – service

- **Låt endast kvalificerad fackpersonal reparera elverktyget och använd då endast originalreservdelar.** Detta garanterar att elverktygets säkerhet bibehålls.

Ändamålsenlig användning

Använd apparaten PWLS 01-3 uteslutande för en tidsmässigt begränsad belysning inomhus och utomhus och följ alltid alla tekniska data.

Förtusebar felanvändning

En användning av apparaten utöver den användning som beskrivs i kapitel Ändamålsenlig användning gäller som förtusebar felanvändning.

Personalkvalifikation

Personer som använder denna apparat måste:

- ha läst och förstått bruksanvisningen, särskilt kapitel Säkerhet.

Restrisker



Varning för elektrisk spänning

Elstöt till följd av otillräcklig isolering.
Kontrollera apparaten före varje användning avseende skador och korrekt funktion.
Om det förekommer skador, använd inte apparaten.
Använd inte apparaten om apparaten eller dina händer är fuktiga eller blöta.



Varning för elektrisk spänning

Arbeten på elektriska komponenter får endast genomföras av ett specialistföretag med behörighet.



Varning för elektrisk spänning

Det finns risk för kortslutning genom vätskor som tränger in i huset!
Doppa inte apparaten och tillbehöret i vatten. Se till att inget vatten eller andra vätskor kan tränga in i huset.



Varning

Det kan utgå faror från denna apparat om personer som inte undervisats använder den på ett felaktigt eller icke ändamålsenligt sätt! Beakta personalkvalifikationerna!



Varning

Apparaten är inte en leksak och får inte hamna i barns händer.



Varning

Risk för kvävning!
Låt inte förpackningsmaterialet ligga framme på ett oaktsamt sätt. Det kan utgöra en farlig leksak för barn.



Akta

Håll tillräckligt avstånd från värmekällor.

Information

Apparaten kan skadas om den förvaras eller transporteras osakkunnigt.
läkta informationen om apparatens transport och förvaring.

Information om apparaten

Beskrivning av apparaten

Apparaten PWLS 01-3 har en stark LED-arbetslampa med integrerat magnetfäste. LED-lampan i lamphuvudet har även en ficklampsfunktion. Därigenom är både en exakt och en yttäckande belysning möjlig.

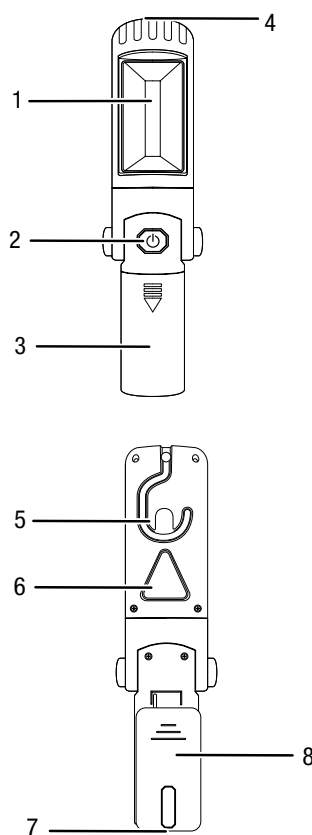
Yt-LED lyser med en styrka på maximalt 220 lm. Punkt-LED lyser med max. 70 lm. Dessutom är en varningsblinklampa inbyggd i apparaten.

Lamphuvudet kan vridas 270° och svängas 90° vertikalt.

Den integrerade kroken möjliggör en problemfri upphängning av lampan.

Fästklammern underlättar transporten och gör att apparaten snabbt finns till hands.

Bild på apparaten



Nr	Beteckning
1	Yt-LED
2	På/Av knapp
3	Batterifack
4	Punkt-LED
5	Krok
6	Knapp varningsblinklampa
7	Magnetfäste
8	Fästklammer

Leveransomfattning

PWLS 01-3

- 1 x LED-arbetslampa
- 1 x anvisning
- 3 x AA batterier

Teknisk information

Parameter	Värde	
Modell	PWLS 01-3	
Nominell spänning	4,5 V	
Punkt-LED (handstrålare)	Effektförbrukning	1 W
	Ljusflöde	70 lm
	Lystid	8-9 h
	Färgtemperatur	12000 K
Yt-LED (stavlampa)	Effektförbrukning	3 W
	Ljusflöde	220 lm
	Lystid	ca 6-7 h
	Färgtemperatur	6000 K
Mått inkl. förpackning (längd x bredd x höjd)	72 x 76 x 260 mm	
Vikt inkl. förpackning	1 kg	
Batterier	3 x 1,5 V, AA batterier	
Tillåten omgivningstemperaturer (vid förvaring)	-30 °C – +75 °C	
Drifttemperatur	-20 °C – +55 °C	

Transport och lagring

Information

Apparaten kan skadas om den förvaras eller transporteras osakligt.

lakta informationen om apparatens transport och förvaring.

Transport

Beakta följande information **före** varje transport:

- Stäng av apparaten.
- Låt apparaten svalna.
- Ta ut batterierna ur apparaten.

Beakta följande anvisningar om batteriernas transport resp. försändelse:

- Användaren kan transportera batterierna på gatan utan några speciella inskränkningar.
 - Batterierna får endast försändas när huset är oskadat.
 - Tejpa över öppna kontakter och förpacka batterierna så att de inte kan förflyttas i förpackningen.
 - lakta även ev. ytterligare, nationellt gällande föreskrifter.

Förvaring

Beakta följande information **före** förvaringen:

- Stäng av apparaten.
- Ta ut batterierna ur apparaten.
- Rengör apparaten enligt beskrivningen i kapitel Underhåll.

Följ följande förvaringsvillkor när apparaten inte används:

- Torrt och skyddat mot frost och hetta
- Omgivningstemperatur under 75 °C
- På en plats skyddad mot damm och direkt solljus

Idrifttagning

Packa upp apparaten

- Ta ut apparaten och tillbehöret ur förpackningen.



Varning för elektrisk spänning

Elstöt till följd av otillräcklig isolering.
Kontrollera apparaten före varje användning avseende skador och korrekt funktion.
Om det förekommer skador, använd inte apparaten.
Använd inte apparaten om apparaten eller dina händer är fuktiga eller blöta.

- Kontrollera att innehållet är fullständigt och kontrollera avseende skador.



Varning

Risk för kvävning!
Låt inte förpackningsmaterialet ligga framme på ett oaktsamt sätt. Det kan utgöra en farlig leksak för barn.

- Avfallshandtera förpackningsmaterialet enligt nationella lagar.

Sätta i batterier

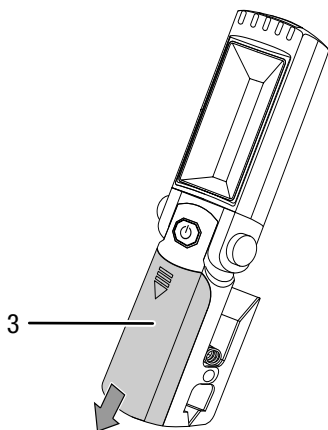
Du behöver 3 AA batterier för apparaten PWLS 01-3.

Sätt in batterierna i apparaten innan den används. Gör enligt följande:

1. Öppna batterifacket (3) på apparatens framsida genom att skjuta batterifackets (3) skydd nedåt.
2. Sätt in batterierna i apparaten med polerna åt rätt håll (+/-).
3. Stäng batterifacket (3).

Ta ut batterier

1. Öppna batterifacket (3) på apparatens framsida genom att skjuta batterifackets (3) skydd nedåt.
2. Ta ut batterierna ur apparaten.
3. Placera batterifackets (3) skydd på apparaten igen.
4. Avfallshandtera batterierna föreskriftsenligt.



Drift

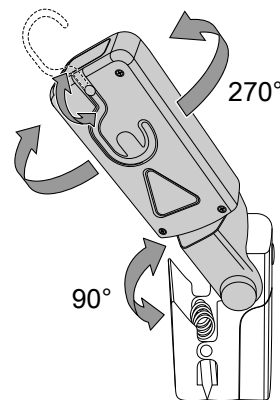
Tips och anvisningar för hanteringen av LED-arbetslampan

Allmänt:

- Undvik att titta direkt in i ljuskällan.
- Använd apparaten för tidsmässigt begränsad belysning av ett område i torra områden inom- och utomhus.
- Apparaten kan användas som ficklampa.
- Arbetslampan är lämplig för belysning av större områden.

Sätta på och stänga av apparaten

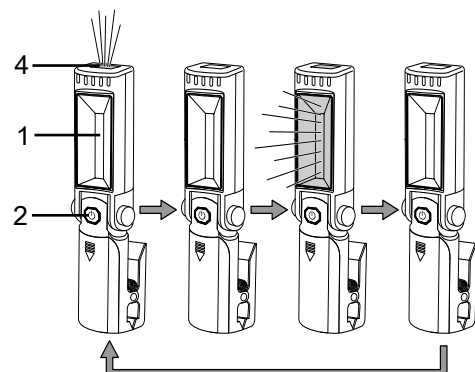
1. Fäll upp apparaten och flytta den till önskad position.



Info

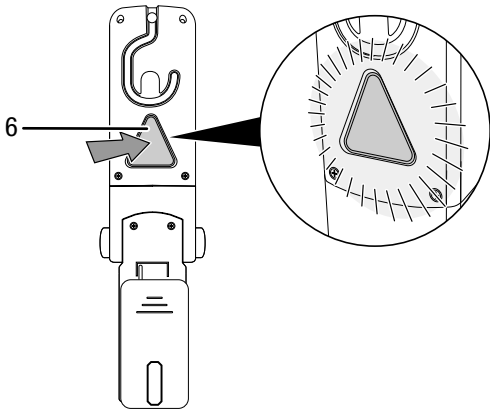
Du kan vrida lamphuvudet 270° och svänga det 90°.

2. Tryck på På/Av knappen (2) 1 x för att sätta på LED-arbetslampan.
⇒ Punkt-LED (4) lyser.
1. Tryck på På/Av knappen (2) 1 x för att släcka punkt-LED (4) igen.
⇒ Punkt-LED (4) lyser inte längre.
2. Tryck på På/Av knappen (2) igen 1 x och håll den intryckt i 2-3 sekunder för att sätta på yt-LED (1).
⇒ Yt-LED (1) lyser.
3. Tryck på På/Av knappen (2) igen 1 x för att släcka yt-LED (1).
⇒ Yt-LED (1) lyser inte längre.



Varningsblinklampa

1. För att kunna använda apparaten som varningsblinklampa trycker du 1 x på den trekantiga knappen (6) för varningsblinklampan.
2. Knappen (6) för varningsblinklampan blinkar då med rött sken.



3. Tryck igen 1 x på knappen (6) för varningsblinklampan för att avaktivera knappens (6) blinkande.
⇒ Knappen (6) för varningsblinklampan lyser inte längre.

Urdrifttagning



Varning för elektrisk spänning

Ta aldrig i batterierna i batterifacket med fuktiga eller blöta händer.

- Stäng av apparaten.
- Ta ut batterierna ur batterifacket (3).
- Låt apparaten svalna.
- Rengör apparaten enligt kapitel Underhåll.
- Förvara apparaten enligt kapitel Förvaring.

Fel och störningar

Apparaten har under produktionen flera gånger kontrollerats avseende felfri funktion. Om det ändå skulle förekomma funktionsstörningar måste apparaten kontrolleras enligt följande lista.

Aktiviteter för fel- och störningsavhjälpning som kräver att huset öppnas får endast genomföras av en auktoriserad elektriker eller av Trotec.

Apparaten lyser inte:

- Kontrollera att batterierna sitter korrekt i batterifacket.
- Batterierna är ev. för svaga. Byt ut batterierna. Använd endast batterier av samma typ.
- Kontrollera batterifacket avseende skador.
- Kontrollera kontakterna i batterifacket. Ta bort eventuell smuts.
- LED-lamporna är ev. defekta. Kontakta Trotec-kundtjänst.

Information

Vänta minst 3 minuter efter alla underhålls- och reparationsarbeten. Starta inte apparaten igen förrän då.

Apparaten fungerar inte felfritt efter kontrollerna?

Kontakta kundservice. Lämna ev. in apparaten för reparation till en auktoriserad elfirma eller Trotec.

Underhåll

Arbeten innan underhåll påbörjas



Varning för elektrisk spänning

Ta aldrig i kontakterna i batterifacket eller i batterierna med fuktiga eller blöta händer.

- Stäng av apparaten.
- Låt apparaten svalna helt.
- Ta ut batterierna ur apparaten.



Varning för elektrisk spänning

Underhållsarbeten som kräver att huset öppnas får endast utföras av auktoriserat specialföretag eller av Trotec.

Information om underhållsarbeten

Apparaten kräver inget underhåll.

Rengöring

Apparaten bör rengöras före och efter varje användning.



Varning för elektrisk spänning

Det finns risk för kortslutning genom vätskor som tränger in i huset!

Doppa inte apparaten och tillbehöret i vatten. Se till att inget vatten eller andra vätskor kan tränga in i huset.

- Rengör apparaten med en fuktig, mjuk och luddfri trasa. Se till att det inte tränger in fukt i huset. Försäkra dig om att elektriska komponenter inte kan komma i kontakt med fukt. Använd inga aggressiva rengöringsmedel som t.ex. rengöringssprayer, lösningsmedel, alkoholhaltiga rengöringsmedel eller skurmedel för att fukta trasan.
- Rengör apparaten med en mjuk och luddfri trasa.

Kassering



Symbolen med en överstruken soptunna på uttjänt elektrisk eller elektronisk utrustning innebär att denna inte får kasseras i hushållssoporna. För kostnadsfri återlämning finns lokala uppsamlingsplatser för uttjänt elektrisk eller elektronisk utrustning. Adresserna finns att få hos de lokala myndigheterna. Du kan även få mer information om av oss tillhandahållna återlämningsanläggningar på vår webbsida www.trotec24.com. Genom den separata uppsamlingen av avfall från elektrisk och elektronisk utrustning ska återanvändning, materialåtervinning resp. andra former av återvinning av avfallsutrustning såväl som negativa följder på miljön och människors hälsa vid kassering av eventuella farliga ämnen i utrustningen undvikas.



Batterier och ackumulatörer får ej kastas i hushållsavfall, utan måste i enlighet med EUROPAPARLAMENTETS OCH RÅDETS direktiv 2006/66/EG av den 6 september 2006 om batterier och ackumulatörer omhändertas på ett fackmässigt sätt. Avfallshanterar batterier och ackumulatörer enligt gällande lagstadgade bestämmelser.

Trotec GmbH

Grebbener Str. 7
D-52525 Heinsberg

☎ +49 2452 962-400

☎ +49 2452 962-200

✉ info@trotec.com

www.trotec.com