

PWLS 05-10 / PWLS 06-10

FR

MANUEL D'UTILISATION
LAMPE DE TRAVAIL LED



Sommaire

Remarques concernant la notice 2

Sécurité 2

Informations sur l'appareil 5

Transport et stockage 7

Mise en service 7

Utilisation 8

Défauts et pannes 9

Entretien 10

Élimination 10

Remarques concernant la notice

Symboles



Avertissement relatif à la tension électrique
Ce symbole indique que la tension électrique cause des risques pour la vie et la santé des personnes.



Avertissement de surface chaude
Ce symbole indique que les surfaces brûlantes causent des risques pour la vie et la santé des personnes.



Avertissement
Cette mention d'avertissement indique un risque moyen qui peut entraîner des blessures graves ou mortelles s'il n'est pas évité.



Attention
Cette mention d'avertissement indique un risque faible qui peut entraîner des blessures bénignes ou moyennes s'il n'est pas évité.

Remarque
Cette mention d'avertissement indique des informations importantes (par ex. dommages matériels), mais aucun danger.



Info
Les indications présentant ce symbole vous aident à exécuter vos tâches rapidement et en toute sécurité.



Observer le mode d'emploi
Les indications présentant ce symbole vous indiquent qu'il est nécessaire de respecter la notice d'instructions.

Vous pouvez télécharger la dernière version de la notice d'instructions et la déclaration de conformité UE sur le lien suivant :



PWLS 05-10



<https://hub.trotec.com/?id=44106>

PWLS 06-10



<https://hub.trotec.com/?id=44107>

Sécurité

Consignes générales de sécurité pour les outils électriques



Avertissement
Lisez toutes les mises en garde de sécurité, instructions, illustrations et caractéristiques techniques fournies avec cet outil électroportatif. Le non-respect des instructions suivantes risque de causer une électrocution, de provoquer un incendie ou de donner lieu à des blessures graves.
Conservez toutes les consignes de sécurité et toutes les instructions pour pouvoir vous y reporter ultérieurement.

Le terme *outil électrique* utilisé dans les consignes de sécurité se rapporte aux outils électriques utilisés sur secteur (avec un câble électrique) et aux outils électriques sans fil (sans câble électrique).



Avertissements de sécurité généraux pour les outils – Sécurité de la zone de travail

- **Veillez à ce que la zone de travail soit propre et bien éclairée.** Le désordre et une luminosité insuffisante sont propices aux accidents.
- **Ne faites pas fonctionner les outils électriques en atmosphère explosive, par exemple en présence de liquides inflammables, de gaz ou de poussières.** Les outils électriques produisent des étincelles qui peuvent enflammer les poussières ou les fumées.
- **Maintenez les enfants et les personnes présentes à l'écart pendant l'utilisation de l'outil.** Les distractions peuvent vous faire perdre le contrôle de l'outil.

 **Avertissements de sécurité généraux pour les outils électriques – Sécurité électrique**

- **La fiche de l'outil électrique doit être adaptée à la prise. Ne modifiez jamais la fiche de quelque façon que ce soit. N'utilisez pas de fiche adaptateur avec des outils reliés à la terre.** Des fiches non modifiées et des prises adaptées réduisent le risque de choc électrique.
- **Évitez tout contact du corps avec des surfaces reliées à la terre telles que les tuyaux, les radiateurs, les cuisinières et les réfrigérateurs.** Il existe un risque accru de choc électrique si votre corps est relié à la terre.
- **N'exposez pas les outils à la pluie ou à l'humidité.** La pénétration d'eau à l'intérieur d'un outil électrique accentue le risque d'électrocution.
- **N'utilisez jamais le cordon d'alimentation pour porter, accrocher ou débrancher l'outil. Maintenez le cordon d'alimentation à l'écart de la chaleur, de l'huile, d'arêtes vives ou de pièces mobiles.** Des cordons d'alimentation endommagés ou emmêlés augmentent le risque d'électrocution.
- **Dans le cadre d'une utilisation de l'outil en extérieur, utilisez uniquement des rallonges adaptées à l'utilisation extérieure.** L'utilisation d'une rallonge adaptée à l'utilisation extérieure réduit le risque de choc électrique.
- **Si l'utilisation de l'outil électrique dans un environnement humide ne peut pas être évitée, utilisez un disjoncteur différentiel.** L'utilisation d'un disjoncteur différentiel réduit le risque de choc électrique.

 **Consignes générales de sécurité pour les outils électriques – Utilisation et entretien de l'outil**

- **Faites attention à ne pas surcharger l'outil. Utilisez l'outil électroportatif adapté à vos travaux.** L'outil électrique convenable vous permet de travailler mieux et de façon plus sûre au sein de la plage de puissance indiquée.
- **N'utilisez jamais un outil électroportatif dont l'interrupteur serait défectueux.** Un outil électrique qu'il est impossible d'allumer ou d'éteindre est dangereux et doit être réparé.
- **Conservez les outils électroportatifs non utilisés hors de portée des enfants. Ne laissez personne utiliser l'outil électroportatif si il ou elle n'est pas familiarisé(e) avec sa manipulation ou n'a pas lu les présentes instructions.** Les outils électroportatifs sont dangereux lorsqu'ils sont utilisés par des personnes inexpérimentées.

- **Entretenez bien les outils électroportatifs et les outils insérables. Vérifiez qu'il n'y a pas de mauvais alignement ou de blocage des parties mobiles, des pièces cassées ou toute autre irrégularité pouvant affecter le fonctionnement de l'outil. Faites réparer les pièces endommagées avant toute mise en œuvre de l'outil électroportatif.** De nombreux accidents sont dus à des outils mal entretenus.
- **Utilisez l'outil électroportatif, les accessoires, etc. conformément aux présentes instructions. Tenez compte des conditions de travail et de la tâche à réaliser.** L'utilisation de l'outil pour des opérations différentes de celles prévues peut donner lieu à des situations dangereuses.
- **Maintenez les poignées et les surfaces de préhension sèches, propres et exemptes d'huile et de graisse.** Des poignées et des surfaces de préhension glissantes ne permettent pas de manipuler et de contrôler l'outil en toute sécurité en cas de situation imprévue.

 **Consignes générales de sécurité pour les outils électriques – Utilisation et entretien de l'outil sans fil**

- **Ne rechargez la batterie qu'avec le chargeur spécifié par le fabricant.** Un chargeur adapté à un certain type de batteries risque de prendre feu s'il est utilisé avec d'autres batteries.
- **Maintenez les ports USB fermés au moyen de leur protection caoutchouc afin qu'ils ne se salissent pas.** Si les ports USB ne sont pas couverts et se salissent, vous risquez de ne plus pouvoir raccorder le câble de chargement USB.
- **Suivez les instructions de chargement et ne chargez jamais la batterie ou l'outil sans fil en dehors de la plage de température indiquée dans la notice d'instructions.** Un chargement incorrect ou en dehors de la plage de température autorisée peut détruire la batterie et accroître le risque d'incendie.
- **Veillez à ce que le chargeur et le câble de chargement USB soient propres.** La saleté peut être à l'origine d'une électrocution.
- **N'utilisez pas le chargeur sur un support facilement inflammable (par ex. papier, tissu, etc.) ni dans un environnement inflammable.** L'échauffement du chargeur pendant le chargement peut causer un incendie.
- **Utilisez exclusivement le câble de chargement USB de Trotec fourni avec la PWLS 06-10.** N'utilisez aucun autre câble USB.

- **Ne chargez pas la batterie de l'appareil PWLS 06-10 si vous avez allumé les LEDs ou la lumière en même temps.** Cela pourrait détériorer l'appareil. Éteignez toujours les LEDs ou la lumière avant de charger la batterie.

Avertissements de sécurité généraux pour les outils électriques – Maintenance et entretien

- **Ne faites réparer l'outil que par un spécialiste qualifié et seulement avec des pièces de rechange d'origine.** Ceci permet d'assurer la sécurité de fonctionnement de l'appareil.

Utilisation conforme

Utilisez la PWLS 05-10 et la PWLS 06-10 dans le respect des caractéristiques techniques exclusivement pour l'éclairage limité dans le temps d'espaces intérieurs et extérieurs, par exemple sur les chantiers.

Utilisations non conformes prévisibles

Toute utilisation autre que celle qui est décrite au chapitre « Utilisation conforme » est considérée comme une utilisation non conforme raisonnablement prévisible.

Qualification du personnel

Toute personne utilisant le présent appareil doit :

- avoir lu et compris la notice d'instructions, et notamment le chapitre Normes de sécurité.

Risques résiduels



Avertissement relatif à la tension électrique

Électrocution provoquée par une isolation insuffisante. Contrôlez l'appareil avant chaque utilisation pour détecter d'éventuels endommagements et pour en assurer le bon fonctionnement.

N'utilisez plus l'appareil si vous détectez des endommagements.

N'utilisez pas l'appareil lorsque celui-ci ou vos mains sont humides ou mouillés !



Avertissement relatif à la tension électrique

Toute intervention au niveau des composants électriques est à réaliser exclusivement par une entreprise spécialisée !



Avertissement relatif à la tension électrique

Risque d'électrocution provoquée par la pénétration de liquide dans le boîtier !

Ne plongez pas l'appareil et les accessoires dans l'eau. Veillez à éviter la pénétration d'eau ou d'autres liquides dans le boîtier.



Avertissement relatif aux matières explosives

N'exposez jamais la batterie à une température supérieure à 75 °C. Ne mettez jamais la batterie en contact avec de l'eau ou du feu. Évitez l'exposition directe au soleil et l'humidité. Il existe un risque explosion !



Avertissement de surface chaude

Certaines pièces de l'appareil peuvent être brûlantes et provoquer des brûlures. Une prudence particulière est nécessaire lors de la présence d'enfants ou d'autres personnes vulnérables.



Avertissement

L'utilisation de l'appareil peut comporter un risque s'il est utilisé par des personnes non compétentes ou en cas d'utilisation non conforme ou non conventionnelle ! Observez les qualifications requises pour le personnel.



Avertissement

L'appareil n'étant pas un jouet, il n'est pas adapté aux enfants.



Avertissement

Danger de suffocation !

Veillez ne pas laisser traîner les emballages vides. Ils pourraient être dangereux pour les enfants.



Attention

Tenez l'appareil à l'écart de sources de chaleur.

Remarque

L'appareil peut s'endommager si vous le transportez ou l'entreposez de manière inappropriée. Observez les informations relatives au transport et à l'entreposage de l'appareil.

Informations sur l'appareil

Description de l'appareil

La PWLS 05-10 et la PWLS 06-10 sont équipées de LED surfaciques très lumineuses.

Les deux appareils permettent de sélectionner un niveau de luminosité élevé ou faible ainsi qu'un mode stroboscope. Le mode stroboscope est utilisé pour obtenir un effet de flash qui peut servir d'avertissement, de marquage ou encore avoir une fonction défensive. Les deux appareils disposent d'une poignée de transport avec fixation dragonne ainsi que d'un support magnétique se trouvant sur la dragonne.

La PWLS 05-10 est alimentée par piles. Les piles sont comprises dans la fourniture.

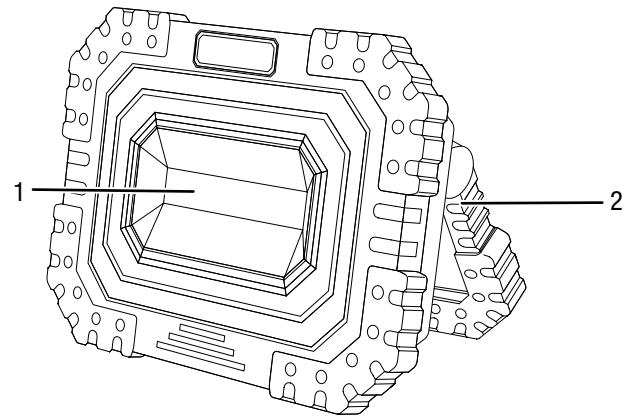
La PWLS 06-10 est alimentée au moyen d'une batterie. La batterie est intégrée de façon fixe et peut être chargée par l'intermédiaire d'un câble de chargement USB et d'un chargeur. Le chargeur n'est pas compris dans la fourniture.

L'état de charge de la batterie est visualisé par un indicateur de charge (4 LED bleues).

La PWLS 06-10 offre une fonction « Power-Bank ».

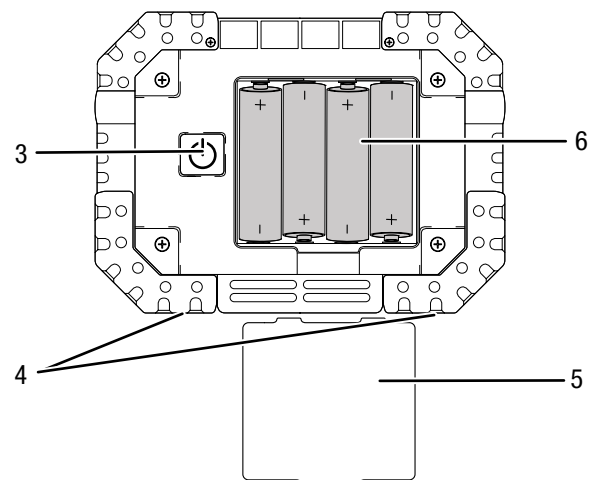
Représentation de l'appareil

Vue avant PWLS 05-10 et PWLS 06-10



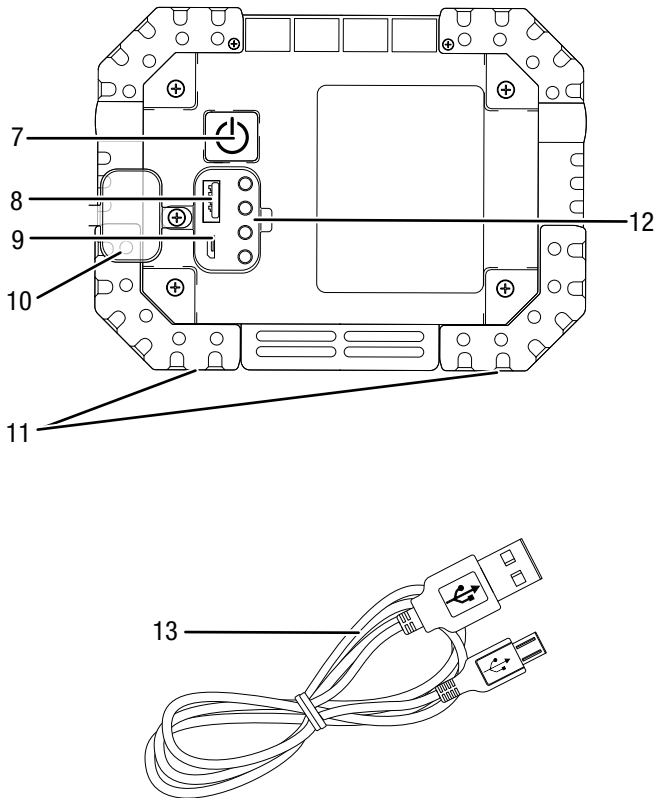
| N° | Désignation |
|----|---|
| 1 | LED surfacique |
| 2 | Poignée de transport avec fixation dragonne |

Vue de dos PWLS 05-10



| N° | Désignation |
|----|-----------------------------------|
| 3 | Interrupteur marche/arrêt |
| 4 | Fixation magnétique |
| 5 | Couvercle du compartiment à piles |
| 6 | Compartiment à piles |

Vue de dos et câble de chargement USB PWLS 06-10



| N° | Désignation |
|----|--|
| 7 | Interrupteur marche/arrêt |
| 8 | Port USB/sortie |
| 9 | Port USB/entrée |
| 10 | Protection des ports USB |
| 11 | Fixation magnétique |
| 12 | Indicateur de charge batterie (4 LED bleues) |
| 13 | Câble de chargement USB |

Fourniture

PWLS 05-10

- 1 lampe de travail LED
- 1 notice
- 4 piles AA de 1,5 V

PWLS 06-10

- 1 lampe de travail LED avec batterie intégrée
- 1 notice
- 1 câble de chargement USB

Caractéristiques techniques

PWLS 05-10

| Paramètre | | Valeur |
|---|------------------------|---|
| Tension nominale | | 6 V |
| Surface lumineuse LED | Puissance absorbée | 10 W |
| | Flux lumineux | 650 lm |
| | Durée d'éclairage | luminosité élevée = 3-4 h luminosité faible = 9-10 h |
| | Température de couleur | 6000 K |
| Dimensions (longueur x largeur x hauteur) | | 40 x 160 x 125 mm |
| Poids (sans emballage) | | 370 g |
| Piles | | 4 AA 1,5 V |
| Autonomie des piles | | ≥3 heures |
| Température ambiante autorisée (stockage) | | -30 °C – +75 °C |
| Température de fonctionnement | | -20 °C – +55 °C |
| Indice de protection | | IP 44 |
| Classe de protection | | III |

PWLS 06-10

| Paramètre | | Valeur |
|---|------------------------|--|
| Surface lumineuse LED | Puissance absorbée | 10 W |
| | Flux lumineux | 800 lm |
| | Durée d'éclairage | luminosité élevée = 4-5 h luminosité faible = 8-9 h |
| | Température de couleur | 6000 K |
| Dimensions (longueur x largeur x hauteur) | | 40 x 160 x 125 mm |
| Poids (sans emballage) | | 434 g |
| Longueur du câble USB | | 0,8 m |
| Tension nominale port USB (sortie) | | 5 V |
| Courant nominal port USB (sortie) | | 1 A |
| Type de batterie | | Li-ions |
| Tension batterie | | 3,7 V |
| Capacité batterie | | 4400 mAh |
| Durée de charge | | 6-7 h |
| Température ambiante autorisée (stockage) | | -30 °C – +75 °C |
| Température de fonctionnement | | -20 °C – +55 °C |
| Indice de protection | | IP 44 |
| Classe de protection | | III |

Transport et stockage

Remarque

L'appareil peut s'endommager si vous le transportez ou l'entreposez de manière inappropriée. Observez les informations relatives au transport et à l'entreposage de l'appareil.

Transport

Pour faciliter le transport, l'appareil est pourvu d'une poignée. Veuillez observer les consignes suivantes **avant** chaque transport :

- Débranchez le cordon d'alimentation du chargeur de la prise murale en tirant sur la fiche secteur.
- Éteignez l'appareil.
- Laissez refroidir l'appareil.
- Enlevez les piles de la PWLS 05-10.
- Débranchez le câble de chargement USB de la PWLS 06-10.

Les batteries incluses sont soumises à la réglementation sur les marchandises dangereuses.

Veuillez tenir compte des remarques suivantes si vous transportez ou si vous expédiez des batteries :

- Les batteries peuvent être transportées par la route par l'utilisateur sans consigne spéciale.
- En cas d'expédition par un tiers (par exemple transport aérien ou entreprise de transport), des exigences particulières s'appliquent à l'emballage et l'étiquetage. Dans ce cas, un expert en matières dangereuses doit être consulté pour la préparation du colis.
 - N'expédiez les batteries que si le boîtier est intact.
 - Isolez les contacts apparents au moyen de bande autocollante et emballez la batterie de telle sorte qu'elle soit immobilisée dans l'emballage.
 - Observez également les prescriptions nationales éventuelles.

Stockage

Veuillez respecter les consignes suivantes **avant** chaque entreposage :

- Éteignez l'appareil.
- Débranchez le câble de chargement USB (13) de la PWLS 06-10
- Laissez refroidir l'appareil.
- Enlevez les piles de la PWLS 05-10.
- Nettoyez l'appareil conformément aux indications figurant au chapitre « Maintenance ».
- Ne stockez pas de batterie Li-ion entièrement déchargée. Le stockage d'une batterie déchargée peut provoquer une décharge profonde et causer ainsi la détérioration de la batterie.

Observez les conditions de stockage suivantes lorsque vous n'utilisez pas l'appareil :

- au sec et protégé du gel et de la chaleur
- Température ambiante inférieure à 75 °C
- dans un endroit protégé de la poussière et de l'exposition directe au soleil

Mise en service

Déballage de l'appareil

- Sortez l'appareil et les accessoires de leur emballage.



Avertissement relatif à la tension électrique

Électrocution provoquée par une isolation insuffisante. Contrôlez l'appareil avant chaque utilisation pour détecter d'éventuels dommages et pour en assurer le bon fonctionnement.

N'utilisez plus l'appareil si vous détectez des dommages.

N'utilisez pas l'appareil lorsque celui-ci ou vos mains sont humides ou mouillés !

- Contrôlez l'intégrité de l'appareil et la présence éventuelle de détériorations.



Avertissement

Danger de suffocation !

Veuillez ne pas laisser traîner les emballages vides. Ils pourraient être dangereux pour les enfants.

- Éliminez l'emballage conformément à la législation nationale en vigueur.

Mise en place des piles pour la PWLS 05-10

Pour la PWLS 05-10, il vous faut 4 piles AA 1,5 V.

Mettez les piles en place dans l'appareil avant d'utiliser celui-ci. Procédez de la manière suivante :

1. Ouvrez le compartiment à piles (6) en enlevant le couvercle (5).
2. Insérez les piles dans le compartiment à piles (6) en respectant la polarité (+/-).

3. Refermez le compartiment à piles (6) en remettant le couvercle (5) en place.

⇒ Vous pouvez maintenant utiliser la PWLS 05-10.

Chargement de la batterie pour la PWLS 06-10

Remarque

La batterie peut être endommagée en cas d'utilisation incorrecte.

Débranchez le câble de chargement USB (13) du chargeur externe avant toute utilisation de l'appareil.

Ne chargez jamais la batterie à une température ambiante inférieure à -20 °C ou supérieure à 55 °C.

Chargez complètement la batterie de la PWLS 06-10 avant de l'utiliser. Utilisez le câble de chargement USB (13) et un chargeur du commerce.

Procédez de la manière suivante pour charger la batterie :

1. Ouvrez la protection (10) des ports USB au dos de la lampe de travail sans fil.
 2. Le cas échéant, branchez le chargeur dans une prise secteur.
 3. Enfichez le câble de chargement USB (13) dans le port USB/entrée (9) de la PWLS 06-10 et dans un chargeur.
 - ⇒ Le temps de charge est d'environ 6 à 7 heures lorsque la batterie est très déchargée.
 - ⇒ Lorsque la batterie est chargée à 25 %, la première LED bleue de l'indicateur de charge (12) s'allume. Lorsque la batterie est chargée à 50 %, la deuxième LED bleue de l'indicateur de charge (12) s'allume. Lorsque la charge est de 75 %, la troisième LED bleue de l'indicateur de charge (12) s'allume.
 - ⇒ Lorsque la batterie est chargée à 100 %, la quatrième LED bleue de l'indicateur de charge (12) s'allume.
 4. Lorsque toutes les LED de l'indicateur de charge (12) sont allumées, la batterie est complètement chargée et vous pouvez débrancher le câble de chargement USB (13) du chargeur et de la PWLS 06-10.
 5. Le cas échéant, retirez le chargeur de la prise secteur.
 - ⇒ La lampe de travail LED ainsi que le chargeur peuvent avoir chauffé pendant le processus de chargement. Laissez la lampe de travail LED ainsi que le chargeur refroidir à température ambiante.
- ⇒ Vous pouvez maintenant utiliser la PWLS 06-10.

Remarque

Notez que l'état de charge de la batterie de la PWLS 06-10 ne peut pas être lu pendant que la lampe fonctionne. Vous ne pouvez lire l'état de charge que pendant le processus de chargement.

Utilisation

Conseils et remarques concernant l'emploi des lampes de travail sans fil à LED

Généralités :

- Évitez de regarder directement la source de lumière.
- Utilisez les appareils pour l'éclairage limité dans le temps d'espaces intérieurs et extérieurs, par exemple sur les chantiers.
- La PWLS 05-10 ainsi que la PWLS 06-10 peuvent être mises en œuvre en tant que stroboscopes.
- Les lampes de travail LED sont particulièrement adaptées à l'éclairage de zones importantes.



Info

Les poignées des lampes de travail LED peuvent tourner sur 180° et être fixées dans 6 positions.

Mise en marche et arrêt de l'appareil

La mise en marche et l'arrêt s'effectuent de façon identique sur la PWLS 05-10 et sur la PWLS 06-10.

1. Appuyez une fois sur l'interrupteur marche / arrêt (3/7) pour allumer ou éteindre l'appareil.
 - ⇒ Lorsque l'appareil est en marche, la LED surfacique (1) est allumée.
 - ⇒ Lorsque l'appareil est arrêté, la LED surfacique (1) est éteinte.

Réglage du niveau de luminosité et activation du mode stroboscope

Le réglage du niveau de luminosité et l'activation du mode stroboscope s'effectuent de façon identique sur la PWLS 05-10 et sur la PWLS 06-10.

- ✓ Vérifiez que les piles sont pleines ou que la batterie est entièrement chargée. Au besoin, remplacez les piles ou chargez la batterie.

 1. Pour activer le niveau de luminosité le plus faible, appuyez 1 fois sur l'interrupteur marche / arrêt (3/7).
 2. Pour activer le niveau de luminosité le plus élevé, appuyez 3 fois sur l'interrupteur marche / arrêt (3/7).
 3. Pour activer le mode stroboscope, appuyez 5 fois sur l'interrupteur marche / arrêt (3/7).

Respectez toujours la séquence décrite pour activer le niveau de luminosité souhaité ou le mode stroboscope.

Remarque

Si vous appuyez plusieurs fois rapidement sur l'interrupteur marche / arrêt (3/7), vous pouvez faire défiler les niveaux de luminosité et le mode stroboscope.

Utilisation de la Power-Bank

Remarque

Ne chargez pas la batterie de l'appareil PWLS 06-10 si vous avez allumé les LEDs ou la lumière en même temps. Cela pourrait détériorer l'appareil. Éteignez toujours les LEDs ou la lumière avant de charger la batterie.

Lorsque vous voulez utiliser la PWLS 06-10 comme Power-Bank, procédez de la manière suivante :

1. Enfichez le câble de chargement USB (13) dans le port USB / sortie (8) de la PWLS 06-10.
2. Branchez ensuite le câble de chargement USB dans l'entrée USB de l'appareil que vous souhaitez charger.
3. Chargez votre appareil jusqu'à ce qu'il ait atteint l'état de charge voulu.
4. Débranchez le câble de chargement USB (13) de l'appareil qui vient d'être chargé ainsi que de la PWLS 06-10.

Remarque

Notez que l'indicateur de charge de la batterie (4 LED bleues) n'a pas besoin d'être lu pendant qu'un appareil externe est chargé. Durant le processus de charge, l'indicateur de charge (4 LED bleues) ne visualise que l'état de la batterie de la PWLS 06-10.

Remarque

Notez que la PWLS 06-10 se décharge lorsqu'elle est utilisée en tant que Power-Bank.

Mise hors service de la PWLS 05-10



Avertissement relatif à la tension électrique

Ne touchez jamais les piles du compartiment à piles (6) avec les mains humides ou mouillées.

- Éteignez l'appareil.
- Extrayez les piles du compartiment à piles (6).
- Si besoin est, laissez refroidir l'appareil.
- Nettoyez l'appareil conformément aux indications figurant au chapitre « Maintenance ».
- Entrez l'appareil conformément aux indications figurant au chapitre « Stockage ».

Mise hors service de la PWLS 06-10

Remarque

Ne touchez jamais les ports USB de la PWLS 06-10 avec les mains humides ou mouillées.

1. Arrêtez l'appareil.
2. Débranchez le câble de chargement USB (13).
3. Si besoin est, laissez refroidir l'appareil.
4. Nettoyez l'appareil conformément aux indications figurant au chapitre « Maintenance ».
5. Entrez l'appareil conformément aux indications figurant au chapitre « Stockage ».

Défauts et pannes

Dans le cadre de sa production, le bon fonctionnement de l'appareil a été contrôlé à plusieurs reprises. Malgré tout, si l'appareil devait présenter des dysfonctionnements, contrôlez-le en vous conformant à la liste suivante :

Toutes les tâches de dépannage nécessitant l'ouverture du boîtier sont à réaliser par une entreprise d'électricité spécialisée ou par la société Trotec.

La batterie ne se charge pas :

- Contrôlez le bon branchement du câble de chargement USB dans le chargeur et dans l'appareil. Vérifiez que les contacts du câble de chargement USB sont bien en prise avec ceux du chargeur et ceux de l'appareil.
- Vérifiez le bon état du câble de chargement USB, du chargeur et de l'appareil. Si vous constatez des détériorations, n'utilisez plus l'appareil. Contactez le service après-vente Trotec.
- Vérifiez la protection du réseau.

Remarque

La batterie intégrée peut être défectueuse. Contactez le service après-vente Trotec.

La batterie ne se charge pas :

- Contrôlez le bon branchement du câble de chargement USB dans le chargeur et dans l'appareil. Vérifiez que les contacts du câble de chargement USB sont bien en prise avec ceux du chargeur et ceux de la PWLS 06-10.
- Vérifiez le bon état du câble de chargement USB, du chargeur et de la PWLS 06-10. Si vous constatez des détériorations, n'utilisez plus l'appareil. Contactez le service après-vente Trotec.
- Vérifiez la protection du réseau.

Remarque

La batterie intégrée peut être défectueuse. Contactez le service après-vente Trotec.

L'appareil n'éclaire pas

- Les piles peuvent être vides. Remplacez-les par des piles neuves.
- Il est possible que la charge de la batterie soit trop faible. Chargez la batterie au moyen du câble de chargement USB et d'un chargeur.
- Vérifiez au moyen de l'indicateur de charge batterie (4 LED bleues) que celle-ci a été complètement chargée.
- Vérifiez que le câble de chargement USB est en parfait état. N'utilisez pas de câble de chargement USB endommagé. Contactez le service après-vente Trotec.

Remarque

Il se peut que les LED soient endommagées. Contactez le service après-vente Trotec.

Remarque

Attendez au moins 3 minutes après avoir terminé les travaux de maintenance et de réparation. Puis, remettez l'appareil en marche.

L'appareil ne fonctionne pas parfaitement après les contrôles :

Contactez le service après-vente. Le cas échéant, faites réparer l'appareil par une entreprise d'électricité autorisée ou par la société Trotec.

Entretien

À respecter avant tous travaux de maintenance



Avertissement relatif à la tension électrique

Ne touchez jamais la fiche d'alimentation du chargeur avec des mains humides ou mouillées.

- Éteignez l'appareil.
- Débranchez le cordon d'alimentation du chargeur de la prise murale en tirant sur la fiche secteur.
- Débranchez le câble de chargement USB.
- Laissez l'appareil refroidir complètement.



Avertissement relatif à la tension électrique

Tout travail de maintenance nécessitant l'ouverture du boîtier doit être réalisé par une entreprise spécialisée homologuée ou par la société Trotec.

Indications de maintenance

L'appareil ne nécessite aucune maintenance.

Nettoyage

L'appareil doit être nettoyé avant et après chaque utilisation.



Avertissement relatif à la tension électrique

Risque d'électrocution provoquée par la pénétration de liquide dans le boîtier !

Ne plongez pas l'appareil et les accessoires dans l'eau. Veillez à éviter la pénétration d'eau ou d'autres liquides dans le boîtier.

- Nettoyez l'appareil avec un chiffon humide, doux et non pelucheux. Veillez à ce qu'aucune humidité ne pénètre dans le boîtier. Veillez à ce qu'aucune humidité ne puisse entrer en contact avec les composants électriques. N'utilisez pas de détergents agressifs, comme les aérosols de nettoyage, les solvants, les nettoyeurs à base d'alcool ou les produits abrasifs pour humidifier le chiffon.
- Séchez l'appareil avec un chiffon doux et non pelucheux.
- Maintenez propres les contacts de raccord de l'appareil et du chargeur.
- Maintenez les ports USB fermés au moyen de leur protection (10) lorsque vous ne chargez pas la batterie. Vous éviterez ainsi toute pénétration de saleté.

Élimination



Le pictogramme représentant une poubelle barrée, apposé sur un appareil électrique ou électronique, signifie que celui-ci ne doit pas être éliminé avec les ordures ménagères. Des points de collecte gratuits pour les appareils électriques ou électroniques usagés sont à votre disposition à proximité de chez vous. Les autorités de votre ville ou de votre commune peuvent vous en fournir les adresses. Pour de nombreux pays de l'UE, vous trouverez sur la page Internet <https://hub.trotec.com/?id=45090> des informations sur d'autres possibilités de prise en charge. Sinon, adressez-vous à une entreprise homologuée dans votre pays pour le recyclage et l'élimination des appareils électriques usagés.

La collecte séparée des appareils électriques et électroniques usagés permet leur réutilisation éventuelle, le recyclage des matériaux constitutifs et les autres formes de recyclage tout en évitant les conséquences négatives pour l'environnement et la santé des produits dangereux qu'ils sont susceptibles de contenir.



Les piles usagées et les batteries ne doivent pas être jetées avec les ordures ménagères, mais être éliminées conformément à la directive européenne 2006/66/CE DU PARLEMENT ET DU CONSEIL EUROPEEN du 6 septembre 2006 relative aux piles, aux piles rechargeables, aux accumulateurs et aux batteries. Veuillez éliminer les piles et les batteries conformément aux dispositions légales en vigueur.

Trotec GmbH

Grebener Str. 7
D-52525 Heinsberg

☎ +49 2452 962-400

☎ +49 2452 962-200

✉ info@trotec.com

www.trotec.com