

PWLS 05-10 / PWLS 06-10

RO

MANUAL DE UTILIZARE
LAMPĂ DE LUCRU CU LED



Cuprins

Indicații privind instrucțiunile de exploatare 2

Siguranță 2

Informații despre aparat 5

Transport și depozitare 7

Punerea în funcțiune 7

Utilizare 8

Erori și defecțiuni 9

Întreținere 10

Evacuare la deșeuri 10

Indicații privind instrucțiunile de exploatare

Simboluri



Avertisment privind tensiunea electrică

Acest simbol vă avertizează că există pericole pentru viața și sănătatea persoanelor, datorate tensiunii electrice.



Avertisment privind suprafețele fierbinți

Acest simbol vă avertizează că există pericole pentru viața și sănătatea persoanelor, datorate suprafețelor fierbinți.



Avertisment

Cuvântul de semnalizare indică o periclitate cu grad mediu de risc, care, dacă nu este evitată, poate avea ca urmare decesul sau o vătămare corporală gravă.



Precauție

Cuvântul de semnalizare indică o periclitate cu grad redus de risc, care, dacă nu este evitată, poate avea ca urmare o vătămare corporală redusă sau medie.

Indicație

Cuvântul de semnalizare indică informații importante (de ex. daune materiale), dar nu și pericole.



Info

Indicațiile cu acest simbol vă ajută să vă executați activitățile rapid și în siguranță.



Respectați instrucțiunile

Indicațiile cu acest simbol vă indică faptul că trebuie să țineți cont de instrucțiuni.

Ediția actuală a instrucțiunilor și declarația de conformitate UE le puteți descărca de la următorul link:



PWLS 05-10



<https://hub.trotec.com/?id=44106>

PWLS 06-10



<https://hub.trotec.com/?id=44107>

Siguranță

Instrucțiuni generale de siguranță pentru scule electrice



Avertisment

Citiți toate indicațiile de siguranță, instrucțiunile, figurile și datele tehnice aferente acestei scule electrice.

Neglijarea respectării următoarelor indicații poate conduce la electrocutare, incendiu și / sau vătămări corporale grave.

Păstrați toate instrucțiunile de siguranță și indicațiile pentru consultare ulterioară.

Termenul *"sculă electrică"* menționat în instrucțiunile de siguranță se referă la sculele electrice alimentate de la rețea (cu cablu de rețea) sau la scule electrice cu acumulator (fără cablu de rețea).




Instrucțiuni generale de siguranță pentru scule electrice Valoare emisie vibrații – Siguranța la locul de muncă

- **Păstrați-vă spațiul de lucru curat și bine iluminat.** Dezordinea sau spațiile de lucru neiluminate pot conduce la accidente.
- **Nu lucrați cu scula electrică în medii cu pericol de explozie, în care există lichide, gaze sau pulberi inflamabile.** Sculele electrice produc scânteii, care pot aprinde pulberile sau vaporii.
- **Țineți copii și alte persoane la distanță în timpul utilizării sculei electrice.** În cazul unui devierii puteți pierde controlul asupra sculei electrice.


 **Instrucțiuni generale de siguranță pentru scule electrice - siguranța electrică**

- **Ștecherul de branșare al sculei electrice trebuie să se potrivească în priză. Nu este permisă modificarea în niciun fel a ștecherului. Nu folosiți ștechere adaptoare în combinație cu sculele electrice cu pământare de protecție. Ștecherele nemodificate și prizele adecvate reduc riscul unei electrocutări.**
- **Evitați contactul corpului cu suprafețele pământate precum cele ale țevilor, instalațiilor de încălzire, cuptoarelor și frigiderelor.** Există un risc sporit de electrocutare în cazul în care corpul dumneavoastră este pământat.
- **Feriți sculele electrice de ploaie sau umezeală.** Pătrunderea apei într-o sculă electrică sporește riscul unei electrocutări.
- **Nu folosiți cablul de rețea în scopuri inadecvate, pentru transportarea sculei electrice, suspendarea acesteia sau extragerea ștecherului din priză. Feriți cablul de rețea de căldură, ulei, muchii tăioase sau piese în mișcare.** Cablurile de rețea deteriorate sau încurcate sporesc riscul unei electrocutări.
- **Când lucrați cu o sculă electrică în aer liber, utilizați numai cabluri prelungitoare adecvate pentru exploatarea în exterior.** Utilizarea unui cablu prelungitor adecvat pentru exploatarea în exterior reduce riscul unei electrocutări.
- **Dacă nu se poate evita utilizarea sculei electrice într-un mediu umed, utilizați un întrerupător de protecție la curenți reziduali.** Utilizarea unui întrerupător de protecție la curenți reziduali reduce riscul unei electrocutări.

 **Instrucțiuni generale de siguranță pentru scule electrice - utilizarea și manevrarea sculei electrice**

- **Nu suprasolicitați scula electrică. Utilizați pentru lucrarea dumneavoastră scula electrică prevăzută în acest scop.** Cu o sculă electrică adecvată veți lucra mai bine și mai sigur în respectivul domeniu de lucru.
- **Nu folosiți o sculă electrică al cărei comutator este defect.** O sculă electrică ce nu mai poate fi pornită sau oprită este periculoasă și trebuie reparată.
- **Nu păstrați sculele electrice neutilizate la îndemâna copiilor. Nu permiteți utilizarea sculei electrice de către persoane care nu sunt familiarizate cu acesta sau care nu au citit prezentele instrucțiuni.** Sculele electrice sunt periculoase, dacă sunt utilizate de persoane neexperimentate.

- **Îngrijiți sculele electrice și uneltele cu atenție. Controlați dacă piesele mobile funcționează ireproșabil și nu se blochează, dacă există piese defecte sau atât de deteriorate încât să afecteze funcționarea sculei electrice. Dispuneți repararea pieselor defecte înainte de utilizarea sculei electrice.** Multe accidente au la origine scule electrice prost întreținute.
- **Utilizați scula electrică, unealta, uneltele etc. corespunzător prezentelor instrucțiuni. Aveți în vedere totodată condițiile de lucru și activitatea de executat.** Utilizarea sculei electrice pentru alte aplicații decât cele prevăzute poate conduce la situații periculoase.
- **Mențineți mânerele și suprafețele de prindere uscate, curate și libere de ulei și vaseline.** Mânerele și suprafețele de prindere alunecoase nu permit operarea și controlul în siguranță al sculei electrice, în situații neprevăzute.

 **Instrucțiuni generale de siguranță pentru scule electrice - utilizarea și manevrarea sculei cu acumulator**

- **Încărcați acumulatorii numai cu încărcătoarele recomandate de producător.** În cazul unui încărcător, care este adecvat pentru un anumit tip de acumulator, există pericol de incendiu la utilizarea cu alte acumulatori.
- **Mențineți porturile USB acoperite cu capacul de cauciuc, pentru a nu se murdări.** Dacă nu acoperiți porturile USB și acestea se murdăresc, este posibil să nu mai puteți conecta cablul de încărcare USB.
- **Urmați toate instrucțiunile cu privire la încărcare și nu încărcați niciodată acumulatorul sau scula electrică în afara domeniului de temperatură indicat în instrucțiunile de utilizare.** Încărcarea greșită sau încărcarea în afara domeniului de temperatură permis poate distruge acumulatorul și mări riscul de incendiu.
- **Mențineți încărcătorul, respectiv cablul de încărcare USB în stare curată.** Datorită murdăriei există pericolul de electrocutare.
- **Nu utilizați aparatul pe o suprafață ușor inflamabilă (de ex. hârtie, textile etc) respectiv în medii inflamabile.** Datorită căldurii degajate de încărcător în timpul încărcării există pericolul de incendiu.
- **Utilizați numai cablul de încărcare USB livrat de Trotec pentru aparatul PWLS 06-10.** Nu utilizați alt cablu USB.
- **Nu încărcați acumulatorul aparatului PWLS 06-10, dacă ați aprins în același timp LED-urile respectiv lumina.** Aparatul poate fi deteriorat. Stingeți întotdeauna ledurile respectiv lumina, înainte de a încărca acumulatorul.

Instrucțiuni generale de siguranță pentru scule electrice - service

- **Lăsați repararea sculei dumneavoastră electrice exclusiv în seama personalului de specialitate calificat și numai cu piese de schimb originale.** Se garantează astfel menținerea siguranței sculei electrice.
- **Nu folosiți niciodată acumulatori deteriorați.** Toate operațiile de întreținere ale acumulatorului trebuie realizate exclusiv de către producător sau centrul de asistență clienți acreditat.

Utilizarea conform destinației

Utilizați aparatele PWLS 05-10 și PWLS 06-10, cu respectarea datelor tehnice, exclusiv pentru iluminarea temporară a spațiilor interioare și exterioare, de exemplu pe șantiere.

Utilizare eronată inerentă

O altă utilizare a aparatului decât cea descrisă în capitolul „Utilizarea conform destinației” este considerată o utilizare eronată rezonabilă inerentă.

Calificarea personalului

Persoanele care utilizează acest aparat, trebuie:

- să fi citit și înțeles instrucțiunile, în special capitolul Siguranță.

Pericole reziduale



Avertisment privind tensiunea electrică

Șoc electric datorită izolației insuficiente. Verificați aparatul înainte de fiecare utilizare cu privire la deteriorări și funcționare corespunzătoare. În cazul în care constatați deteriorări, nu mai utilizați aparatul. Nu utilizați aparatul dacă aparatul sau mâinile dumneavoastră sunt umede sau ude!



Avertisment privind tensiunea electrică

Lucrările la componentele electrice pot fi executate numai de o firmă specializată autorizată!



Avertisment privind tensiunea electrică

Există pericolul de scurtcircuit datorită lichidelor ce pătrund prin carcasă! Nu imersați aparatul și accesoriile în apă. Asigurați-vă că nu pătrunde apă sau ale lichide în carcasă.



Avertisment privind substanțele potențial explozive

Nu expuneți acumulatorul la temperaturi peste 75 °C! Nu aduceți acumulatorul în contact cu apa sau focul! Evitați radiația solară directă și umiditatea. Există pericol de explozie!



Avertisment privind suprafețele fierbinți

Unele porțiuni ale acestui aparat se pot încinge puternic și pot provoca arsuri. Se impune o atenție deosebită în prezența copiilor sau altor persoane care necesită protecție!



Avertisment

Acest aparat poate genera pericole, în cazul utilizării necorespunzătoare sau neconforme cu destinația, de către persoane neinstruite! Respectați calificările personalului!



Avertisment

Aparatul nu este o jucărie și nu trebuie să ajungă în mâinile copiilor.



Avertisment

Pericol de asfixiere
Nu depozitați ambalajul în mod neglijent. Acesta poate deveni o jucărie periculoasă pentru copii.



Precauție

Păstrați o distanță suficientă față de surse de căldură.

Indicație

Dacă depozitați sau transportați necorespunzător aparatul, acesta poate fi deteriorat. Țineți cont de informațiile cu privire la transportul și depozitarea aparatului.

Informații despre aparat

Descrierea aparatului

Aparatele PWLS 05-10 și PWLS 06-10 dispun de LED-uri puternice pentru iluminare de suprafață.

La ambele aparate se poate selecta o treaptă de intensitate înaltă și una de intensitate redusă, precum și un mod stroboscop. Modul stroboscop permite obținerea unui efect de bliț, care poate servi ca funcție de avertizare, marcare și apărare. Ambele aparate dispun de un mâner de transport cu element de fixare pentru cureaua de purtat la mână, precum și de un suport magnetic, amplasat la elementul de fixare pentru cureaua de purtat la mână.

Aparatul PWLS 05-10 funcționează cu baterii. Bateriile sunt incluse în furnitură.

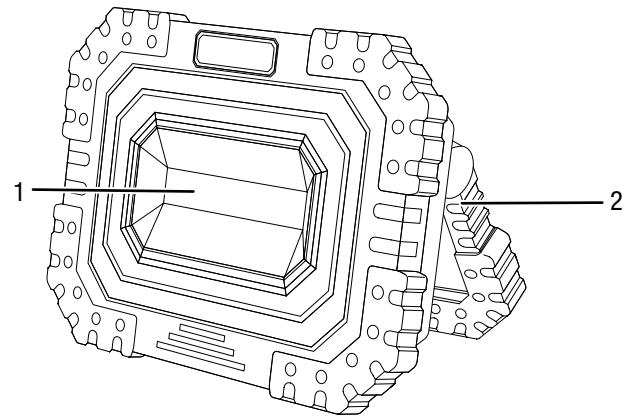
Aparatul PWLS 06-10 funcționează cu un acumulator. Acumulatorul este inamovibil și poate fi încărcat folosind un cablu de încărcare USB și un încărcător. Încărcătorul nu este inclus în furnitură.

Nivelul de încărcare al acumulatorului este indicat printr-un indicator al acumulatorului (4 LED-uri albastre).

Aparatul PWLS 06-10 are o funcție de Power-Bank.

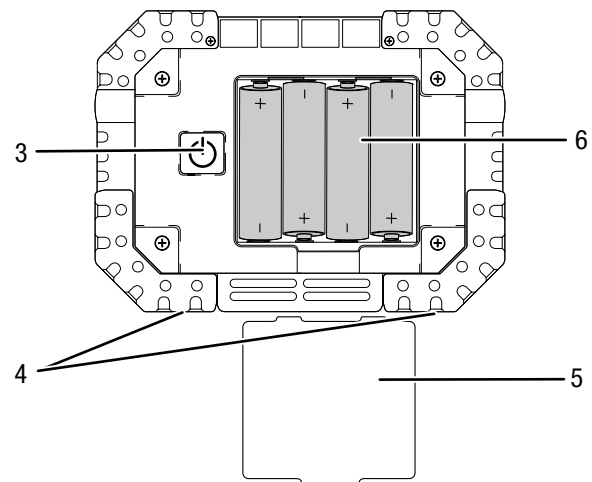
Prezentarea aparatului

Vedere din față a aparatelor PWLS 05-10 și PWLS 06-10



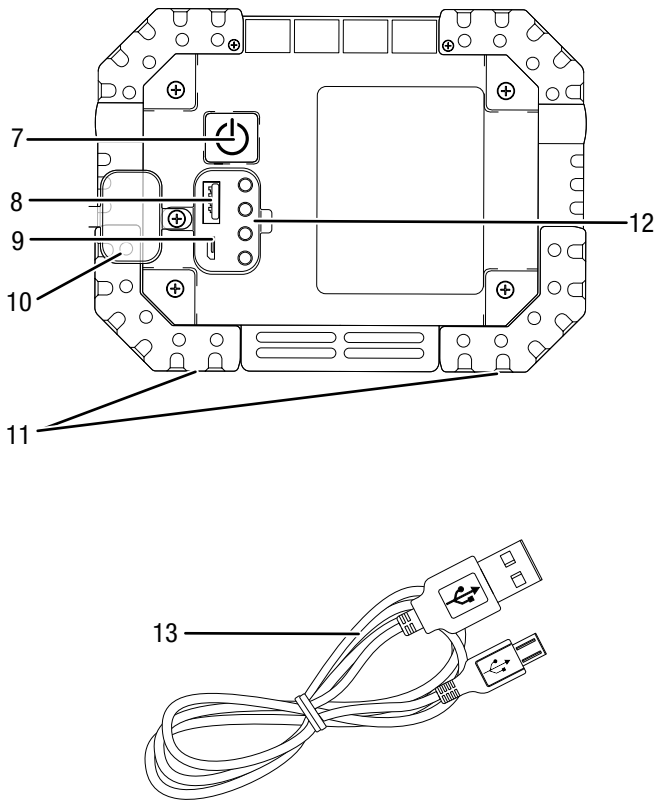
Nr.	Denumire
1	LED iluminare suprafață
2	Mâner de transport cu element de fixare pentru cureaua de purtat la mână

Vedere din spate a aparatului PWLS 05-10



Nr.	Denumire
3	Buton de pornire/oprire
4	Suport magnetic
5	Capacul compartimentului bateriilor
6	Compartimentul bateriilor

Vedere din spate și cablu de încărcare USB pentru PWLS 06-10



Nr.	Denumire
7	Buton de pornire/oprire
8	Port USB/ieșire
9	Port USB/intrare
10	Capacul porturilor USB
11	Suport magnetic
12	Indicator acumulator (4 LED-uri albastre)
13	Cablu de încărcare USB

Furnitură

PWLS 05-10

- 1 x lampă de lucru cu LED
- 1 x manual
- 4 x baterie AA 1,5 V

PWLS 06-10

- 1 x lampă de lucru cu LED cu acumulator integrat
- 1 x manual
- 1 x cablu de încărcare USB

Date tehnice

PWLS 05-10

Parametru	Valoare	
Tensiune nominală	6 V	
LED iluminare suprafață	Putere consumată	10 W
	Flux luminos	650 lm
	Durată de iluminare	intensitate luminoasă înaltă = 3-4 h intensitate luminoasă redusă = 9-10 h
	Temperatură culoare	6000 K
Dimensiuni (lungime x lățime x înălțime)	40 x 160 x 125 mm	
Masă fără ambalaj	370 g	
Baterii	4 AA 1,5 V	
Durata de funcționare a bateriilor	≥ 3 ore	
Temperatură ambiantă admisă (la depozitare)	-30 °C – +75 °C	
Temperatură de funcționare	-20 °C – +55 °C	
Tip de protecție	IP 44	
Clasă de protecție	III	

PWLS 06-10

Parametru	Valoare	
LED iluminare suprafață	Putere consumată	10 W
	Flux luminos	800 lm
	Durată de iluminare	intensitate luminoasă înaltă = 4-5 h intensitate luminoasă redusă = 8-9 h
	Temperatură culoare	6000 K
Dimensiuni (lungime x lățime x înălțime)	40 x 160 x 125 mm	
Masă fără ambalaj	434 g	
Lungimea cablului USB	0,8 m	
Tensiune nominală port USB (ieșire)	5 V	
Consum nominal de curent port USB (ieșire)	1 A	
Tip acumulator	Li-ion	
Tensiune acumulator	3,7 V	
Capacitate acumulator	4400 mAh	
Durată încărcare	6-7 h	

Temperatură ambiantă admisă (la depozitare)	-30 °C – +75 °C
Temperatură de funcționare	-20 °C – +55 °C
Tip de protecție	IP 44
Clasă de protecție	III

Transport și depozitare

Indicație

Dacă depozitați sau transportați necorespunzător aparatul, acesta poate fi deteriorat.

Țineți cont de informațiile cu privire la transportul și depozitarea aparatului.

Transport

Pentru un transport mai facil, aparatul este echipat cu un mâner de transport.

Respectați următoarele indicații **înaintea** fiecărei transportări:

- Scoateți cablul de rețea al încărcătorului din priza de rețea, apucând de fișă.
- Opriți aparatul.
- Permiteți răcirea aparatului.
- Scoateți bateriile din aparat PWLS 05-10.
- Deconectați cablul de încărcare USB de la aparat PWLS 06-10.

Acumulatorii din aparat se supun cerințelor privind bunurile periculoase.

Respectați următoarele indicații cu privire la transportul respectiv expedierea acumulatorilor:

- Acumulatorii pot fi transportați pe drumurile publice fără restricții suplimentare.
- În cazul expedierii prin terți (de ex. transport aerian sau societăți de transport) se vor respecta cerințele speciale cu privire la ambalare și marcare. În acest caz se va apela la un expert în bunuri periculoase pentru pregătirea pachetului.
 - Expediați acumulatorii numai dacă nu este deteriorată carcasa.
 - Acoperiți contactele expuse și ambalați acumulatorul astfel încât să nu se miște în interiorul ambalajului.
 - Țineți cont și de eventualele prevederi naționale suplimentare.

Depozitare

Respectați următoarele indicații **înaintea** fiecărei depozitări:

- Opriți aparatul.
- Deconectați cablul de încărcare USB (13) de la aparat PWLS 06-10.
- Permiteți răcirea aparatului.
- Scoateți bateriile din aparat PWLS 05-10.

- Curățați aparatul în modul descris în capitolul Întreținere.
- Nu depozitați acumulatori litiu-ion descărcați complet. Depozitarea acumulatorilor descărcați complet poate conduce la descărcarea profundă și astfel la deteriorarea acumulatorului.

Când nu folosiți aparatul, respectați următoarele condiții de depozitare:

- mediu uscat și protejat împotriva înghețului și căldurii
- Temperatura ambiantă sub 75 °C
- într-un loc ferit de praf și radiația solară directă

Punerea în funcțiune

Despachetarea aparatului

- Scoateți aparatul și accesoriile din ambalaj.



Avertisment privind tensiunea electrică

Șoc electric datorită izolației insuficiente.

Verificați aparatul înainte de fiecare utilizare cu privire la deteriorări și funcționare corespunzătoare. În cazul în care constatați deteriorări, nu mai utilizați aparatul.

Nu utilizați aparatul dacă aparatul sau mâinile dumneavoastră sunt umede sau ude!

- Verificați conținutul cu privire la integralitate și țineți cont de deteriorări.



Avertisment

Pericol de asfixiere

Nu depozitați ambalajul în mod neglijent. Acesta poate deveni o jucărie periculoasă pentru copii.

- Evacuați materialul de ambalare corespunzător reglementărilor naționale.

Introducerea bateriilor la modelul PWLS 05-10

Pentru aparatul PWLS 05-10 aveți nevoie de 4 baterii AA 1,5 V. Introduceți bateriile în aparat înainte de utilizare. Procedați după cum urmează:

1. Deschideți compartimentul bateriilor (6), îndepărtând capacul compartimentului bateriei (5).
2. Introduceți bateriile în compartimentul bateriilor (6) respectând polaritatea (+/-).
3. Închideți compartimentul bateriilor (6), instalând capacul compartimentului bateriei (5).

⇒ Puteți utiliza aparatul PWLS 05-10.

Încărcarea acumulatorului la modelul PWLS 06-10

Indicație

Acumulatorul poate fi deteriorat, dacă este încărcat necorespunzător.

Deconectați cablul de încărcare USB (13) de la încărcătorul extern înainte de fiecare pornire a aparatului. Nu încărcați niciodată acumulatorul la temperaturi ambiante mai mici de -20 °C sau mai mari de 55 °C.

Încărcați complet acumulatorul de la PWLS 06-10, înainte de a utiliza aparatul. Folosiți cablul de încărcare USB (13) și încărcător uzual din comerț.

Pentru a încărca acumulatorul procedați după cum urmează:

1. Deschideți capacul (10) al porturilor USB de pe spatele lămpii de lucru cu acumulator.
2. Conectați încărcătorul la o priză de rețea, dacă este cazul.
3. Conectați cablul de încărcare USB (13) la portul USB/ intrare (9) al aparatului PWLS 06-10 și la un încărcător.
 - ⇒ Încărcarea durează 6-7 ore, dacă nivelul de încărcare al acumulatorului este foarte scăzut.
 - ⇒ Când acumulatorul este încărcat la 25 %, se aprinde în culoarea albastră primul LED al indicatorului acumulatorului (12). Când acumulatorul este încărcat la 50 %, se aprinde în culoarea albastră al doilea LED al indicatorului acumulatorului (12). Când nivelul de încărcare al acumulatorului ajunge la 75 %, se aprinde în culoarea albastră și al treilea LED al indicatorului acumulatorului (12).
 - ⇒ Când acumulatorul este încărcat la 100 %, se aprinde în culoarea albastră al patrulea LED al indicatorului acumulatorului (12).
4. Când sunt aprinse toate LED-urile indicatorului acumulatorului (12), respectiv acumulatorul este încărcat complet, puteți deconecta cablul de încărcare USB (13) de la încărcător și de la aparatul PWLS 06-10.
5. Deconectați încărcătorul de la priza de rețea, dacă este cazul.
 - ⇒ Lampa de lucru cu LED și încărcătorul s-au încălzit eventual în timpul procesului de încărcare. Lăsați lampa de lucru cu LED și încărcătorul să se răcească la temperatura încăperii.
 - ⇒ Puteți utiliza aparatul PWLS 06-10.

Indicație

Aveți în vedere faptul că nivelul de încărcare al acumulatorului aparatului PWLS 06-10 nu este indicat în timpul utilizării. Puteți vedea nivelul de încărcare al acumulatorului numai în timpul procesului de încărcare.

Utilizare

Sfaturi și indicații privind manevrarea lămpilor de lucru cu LED

Generalități:

- Evitați să priviți direct în sursa de lumină.
- Utilizați aparatele pentru iluminarea temporară a spațiilor interioare și exterioare, de exemplu pe șantiere.
- Aparatele PWLS 05-10 și PWLS 06-10 pot fi utilizate ca stroboscop.
- Lămpile de lucru cu LED se pretează în special pentru iluminarea zonelor mai largi.



Info

Puteți răsuci mânerul lămpilor de lucru cu LED la 180° și le puteți regla în 6 poziții.

Pornirea și oprirea aparatului

Pornirea și oprirea funcționează identic la aparatele PWLS 05-10 și PWLS 06-10.

1. Apăsăți o dată butonul de pornire/oprire (3/7), pentru a porni sau opri aparatul.
 - ⇒ Când aparatul este pornit, LED-ul pentru iluminare de suprafață (1) este aprins.
 - ⇒ Când aparatul este pornit, LED-ul pentru iluminare de suprafață (1) este stins.

Selectarea intensității luminoase și a modului stroboscop

Selectarea intensității luminoase și a modului stroboscop se realizează identic la aparatele PWLS 05-10 și PWLS 06-10.

- ✓ Verificați dacă bateriile, respectiv acumulatorul sunt încărcate complet. Înlocuiți bateriile, respectiv încărcați acumulatorul, dacă este cazul.
- 1. Pentru a selecta cea mai mică intensitate luminoasă, apăsați o dată butonul de pornire/oprire (3/7).
- 2. Pentru a selecta nivelul maxim al intensității luminoase, apăsați de 3 ori butonul de pornire/oprire (3/7).
- 3. Pentru a selecta modul stroboscop, apăsați de 5 ori butonul de pornire/oprire (3/7).

Procedați întotdeauna în succesiunea descrisă, pentru a selecta intensitatea luminoasă dorită sau modul stroboscop.

Indicație

Printr-o apăsare rapidă pe butonul de pornire/oprire (3/7) puteți comuta între nivelele de intensitate luminoasă și modul stroboscop.

Utilizarea ca Power-Bank

Indicație

Nu încărcați acumulatorul aparatului PWLS 06-10, dacă ați aprins în același timp ledurile respectiv lumina. Aparatul poate fi deteriorat. Stingeți întotdeauna ledurile respectiv lumina, înainte de a încărca acumulatorul.

Dacă doriți să utilizați aparatul PWLS 06-10 ca Power-Bank, procedați după cum urmează:

1. Conectați cablul de încărcare USB (13) la portul USB/ ieșire(8) al aparatului PWLS 06-10.
2. Conectați apoi cablul de încărcare USB la portul USB de intrare al dispozitivului pe care doriți să-l încărcați.
3. Încărcați dispozitivul dumneavoastră, până când atinge nivelul de încărcare dorit.
4. Deconectați cablul de încărcare USB (13) de la dispozitivul care a fost încărcat și de la aparatul PWLS 06-10.

Indicație

Rețineți că indicatorul acumulatorului (4 LED-uri albastre) nu trebuie luat în considerare la încărcarea unui dispozitiv extern.

Indicatorul acumulatorului (4 LED-uri albastre) indică în timpul încărcării doar nivelul de încărcare al acumulatorului aparatului PWLS 06-10.

Indicație

Aveți în vedere faptul că aparatul PWLS 06-10 se descarcă în timpul utilizării ca Power-Bank.

Scoaterea din funcțiune a aparatului PWLS 05-10



Avertisment privind tensiunea electrică

Nu atingeți niciodată bateriile din compartimentul bateriilor (6) cu mâinile umede sau ude.

- Opriiți aparatul.
- Scoateți bateriile din compartimentul bateriilor (6).
- Permiteți răcirea aparatului.
- Curățați aparatul conform indicațiilor din capitolul Întreținere.
- Depozitați aparatul conform indicațiilor din capitolul Depozitare.

Scoaterea din funcțiune a aparatului PWLS 06-10

Indicație

Nu atingeți niciodată porturile USB ale aparatului PWLS 06-10 cu mâinile umede sau ude.

1. Opriiți aparatul.
2. Deconectați cablul de încărcare USB (13).
3. Permiteți răcirea aparatului.
4. Curățați aparatul conform indicațiilor din capitolul Întreținere.
5. Depozitați aparatul conform indicațiilor din capitolul Depozitare.

Erori și defecțiuni

Aparatul a fost verificat de mai multe ori pe durata procesului de producție în privința funcționării ireproșabile. Dacă apar totuși defecțiuni în funcționare, verificați aparatul conform listei următoare.

Activitățile de remediere a erorilor și defecțiunilor, care necesită deschiderea carcasei, pot fi executate numai de către o unitate autorizată sau de firma Trotec.

Acumulatorul nu se încarcă:

- Verificați dacă ați conectat corect cablul de încărcare USB la încărcător și la aparat.
Controlați dacă respectivul cablu de încărcare USB este cuplat în contactele încărcătorului și contactele aparatului.
- Verificați cablul de încărcare USB, încărcătorul și aparatul cu privire la deteriorări. În cazul în care constatați deteriorări, întrerupeți utilizarea aparatului defect. Contactați serviciul de asistență clienți Trotec.
- Verificați siguranța de rețea de la locul instalării.

Indicație

Acumulatorul integrat este eventual defect. Contactați serviciul de asistență a clienților Trotec.

Acumulatorul nu se încarcă:

- Verificați dacă ați conectat corect cablul de încărcare USB la încărcător și la aparat.
Controlați dacă respectivul cablu de încărcare USB este cuplat în contactele încărcătorului și contactele aparatului PWLS 06-10.
- Verificați cablul de încărcare USB, încărcătorul și aparatul PWLS 06-10 cu privire la deteriorări. În cazul în care constatați deteriorări, întrerupeți utilizarea aparatului. Contactați serviciul de asistență clienți Trotec.
- Verificați siguranța de rețea de la locul instalării.

Indicație

Acumulatorul integrat este eventual defect. Contactați serviciul de asistență a clienților Trotec.

Aparatul nu luminează

- Bateriile sunt eventual epuizate. Înlocuiți-le cu unele noi.
- Nivelul de încărcare al acumulatorului este prea redus. Încărcați acumulatorul cu ajutorul cablului de încărcare USB și al unui încărcător.
- Verificați, pe baza indicatorului acumulatorului (4 LED-uri albastre), dacă acumulatorul a fost încărcat complet.
- Verificați cablul de încărcare USB cu privire la deteriorări. În cazul în care cablul de încărcare USB este deteriorat, întrerupeți utilizarea acestuia. Contactați serviciul de asistență clienți Trotec.

Indicație

LED-urile sunt eventual deteriorate. Contactați serviciul de asistență a clienților Trotec.

Indicație

Așteptați cel puțin 3 minute după toate lucrările de întreținere și reparație. Reporniți aparatul numai după aceea.

Aparatul nu funcționează ireproșabil după verificări:

Contactați serviciul de asistență a clienților. Dacă este cazul, duceți aparatul pentru reparație la o firmă autorizată pentru reparația de aparate electrice sau la Trotec.

Întreținere

Activități înainte de începerea întreținerii



Avertisment privind tensiunea electrică

Nu atingeți fișa de rețea a încărcătorului cu mâinile umede sau ude.

- Opriti aparatul.
- Scoateți cablul de rețea al încărcătorului din priza de rețea, apucând de fișă.
- Deconectați cablul de încărcare USB.
- Permiteți răcirea completă a aparatului.



Avertisment privind tensiunea electrică

Activitățile de întreținere care impun deschiderea carcasei pot fi executate numai de către firme de specialitate autorizate sau de către Trotec.

Indicații cu privire la întreținere

Aparatul nu necesită întreținere.

Curățare

Aparatul trebuie curățat temeinic înainte și după fiecare utilizare.



Avertisment privind tensiunea electrică

Există pericolul de scurtcircuit datorită lichidelor ce pătrund prin carcasă!

Nu imersați aparatul și accesoriile în apă. Asigurați-vă că nu pătrunde apă sau ale lichide în carcasă.

- Curățați aparatul cu o lavetă umectată, moale, fără scame. Aveți grijă să nu pătrundă umezeală în carcasă. Asigurați-vă că umiditatea nu poate intra în contact cu componentele electrice. Nu folosiți pentru umectarea lavetei detergenți agresivi, cum ar fi sprayuri de curățare, solvenți, detergenți cu alcool sau substanțe abrazive.
- Uscați aparatul cu o lavetă moale, fără scame.
- Păstrați curate contactele de pe aparat și încărcător.
- Mențineți porturile USB acoperite cu capacul (10), atunci când nu încărcați acumulatorul. Murdăria nu poate pătrunde în acest caz.

Evacuare la deșeuri



Simbolul coșului de gunoi tăiat de pe un aparat electric sau electronic uzat indică faptul că nu este permisă evacuarea acestuia cu deșeurile menajere, la sfârșitul perioadei de viață. Pentru returnarea gratuită sunt disponibile în apropiere puncte de colectare pentru aparate electrice și electronice uzate. Adresele pot fi obținute de la primărie. Pentru multe țări UE, puteți să vă informați și de pe pagina noastră web <https://hub.trotec.com/?id=45090> cu privire la alte metode de returnare. În caz contrar, adresați-vă unei societăți de reciclare a aparatelor vechi, autorizate în țara dumneavoastră.

Prin colectarea separată a aparatelor electrice și electronice uzate se permite re folosirea, valorificarea materiilor prime respectiv alte forme de valorificare a aparatelor vechi precum și evitarea consecințelor negative asupra mediului și sănătății oamenilor ale evacuării la deșeuri a eventualelor substanțe periculoase conținute în aparate.



Bateriile și acumulatorii nu trebuie aruncați la deșeurile menajere; în Uniunea Europeană acestea trebuie evacuate la deșeuri în mod corespunzător, conform Directivei 2006/66/CE A PARLAMENTULUI ȘI CONSILIULUI EUROPEAN din 6 septembrie 2006 privind bateriile și acumulatorii. Vă rugăm să evacuați bateriile și acumulatorii la deșeuri, în conformitate cu prevederile legale în vigoare.

Trotec GmbH

Grebener Str. 7
D-52525 Heinsberg

☎ +49 2452 962-400

☎ +49 2452 962-200

✉ info@trotec.com

www.trotec.com