

FI

OHJEET
LED-TYÖVALO



Sisällysluettelo

Ohjeen käyttöä koskevia tietoja..... 2

Turvallisuus 2

Tietoa laitteesta 4

Kuljetus ja säilytys 5

Käyttöönotto 6

Käyttö 7





Viat ja häiriöt 8

Huolto 8

Hävittäminen..... 9

Ohjeen käyttöä koskevia tietoja

Symbolit

-  **Varoitus**
Signaalisana kuvaa keskimääräistä riskitasoa, jos siltä ei vällytä, voi seurauksena olla kuolema tai vaikea loukkaantuminen.
-  **Varoitus**
Signaalisana kuvaa alhaista riskitasoa, jos siltä ei vällytä, voi seurauksena olla vähäinen tai kohtalainen loukkaantuminen.
- Huomaa**
Signaalisana viittaa tärkeisiin tietoihin (esim. esinevahingot), mutta ei vaaroihin.
-  **Tietoa**
Tällä symbolilla varustetut huomautukset ovat sinulle avuksi suorittamaan työt nopeasti ja turvallisesti.
-  **Noudata ohjetta**
Tällä symbolilla varustettu huomautus viittaa siihen, että ohjetta on noudatettava.

Tämän ohjeen uusimman version ja EU-vaatimustenmukaisuusvakuutuksen voit ladata seuraavan linkin kautta:



PWLS 08-10



<https://hub.trotec.com/?id=47142>

Turvallisuus

LED-työvalojen yleiset turvallisuusohjeet

-  **Varoitus**
Lue kaikki työvalon mukana toimitetut turvallisuusohjeet, muut ohjeet, kuvatekstit ja tekniset tiedot.
Seuraavien ohjeiden laiminlyönnistä voi olla seurauksena sähköisku, tulipalo ja/tai vakavia vammoja.
Säilytä kaikki turvallisuus- ja muut ohjeet myöhempää käyttöä varten.
-  **Yleiset turvallisuusohjeet – työpaikan turvallisuus**
 - **Pidä työalue puhtaana.** Epäjärjestys voi johtaa tapaturmiin.
 - **Pidä lapset ja muut riskiryhmiin kuuluvat henkilöt loitolla laitteen käytön aikana.** Laitteen osat voivat kuumeta.
-  **Yleiset turvallisuusohjeet – Sähköturvallisuus**
 - **Älä altista laitetta sateelle tai kosteudelle.** Veden tunkeutuminen laitteen sisään voi aiheuttaa vaurioita.
-  **Yleiset turvallisuusohjeet – akun käyttö ja käsittely**
 - **Akku on kiinteästi asennettu. Älä koskaan irrota akkua, ja lataa sitä vain kuvatulla tavalla.** Muiden akkujen käyttö voi aiheuttaa loukkaantumisia ja tulipalon.
 - **Pidä USB-sisääntulot suljettuina kumisuojuksella, jotta ne eivät likaannu.** Jos et peitä USB-sisääntuloja ja ne likaantuvat, USB-latauskaapelia ei ehkä enää saa työnnettyä sisään.

- **Noudata kaikkia latausohjeita.**
Älä koskaan lataa akkua käyttöohjeessa ilmoitetun lämpötila-alueen ulkopuolella. Väärä lataustapa tai lataus sallitun lämpötila-alueen ulkopuolella voi rikkoa akun ja lisätä palovaaraa.
- **Pidä laturi ja USB-latauskaapeli puhtaina.** Lika voi vahingoittaa laturia tai USB-latauskaapelia.
- **Vääränlainen käyttö voi aiheuttaa akkunesteen valumisen ulos.** Vältä joutumasta kosketuksiin sen kanssa. Jos joudut kosketuksiin nesteen kanssa, huuhto saastunut alue vedellä. Jos nestettä joutuu silmiin, ota lisäksi yhteyttä lääkäriin. Ulos valuva akkuneste voi aiheuttaa ihoärsytystä tai palovammoja.
- **Älä käytä laitetta, jos akku on vaurioitunut.** Vaurioituneet akut voivat käyttäytyä odottamattomalla tavalla ja aiheuttaa tulipalon, räjähdysten tai loukkaantumisvaaran.
- **Älä avaa laitteen koteloa.** Kotelon avaaminen voi aiheuttaa laitteen vaurioitumisen.
- **Älä altista akkua tulelle tai liian korkeille lämpötiloille.** Tuli tai yli 75 °C:n lämpötilat voivat aiheuttaa räjähdysten.



Yleiset turvallisuusohjeet – huoltopalvelu

- **Korjauta laite vain pätevällä ammattihenkilöllä ja käytä vain alkuperäisiä varaosia.** Näin varmistetaan laitteen turvallisuus.
- **Älä koskaan huolla vaurioituneita akkuja.** Kaikki akkujen huoltotyöt on annettava valmistajan tai valtuutetun huoltopalvelun tehtäväksi.

Määräystenmukainen käyttö

Käytä PWLS 08-10 -laitetta vain sisä- ja ulkotilojen, esim. työmaiden, ajallisesti rajoitettuun valaisemiseen teknisiä tietoja noudattaen.

Muu kuin käyttötarkoituksen mukainen käyttö katsotaan väärinkäytöksi.

Kohtuudella ennakoitavissa oleva väärinkäyttö

Laite ei sovellu sisä- ja ulkotilojen jatkuvaan valaisuun.

Laite ei sovellu käyttöön verkkovirralla.

Muut vaarat



Varoitus räjähtävistä aineista

Älä altista akkua yli 75 °C:n lämpötilalle! Varmista, että akku ei joudu kosketuksiin veden tai tulen kanssa! Vältä suoraa auringonvaloa ja kosteutta. Räjähdysvaara!



Varoitus

Älä koskaan katso suoraan LED-valoon! Optinen säteily voi olla vahingollista silmille.



Varoitus

Tämä laite saattaa aiheuttaa vaaratilanteita, jos sitä käyttää kouluttamaton henkilö tai jos sitä käytetään määräystenvastaisesti! Ota huomioon henkilöstön pätevyys!



Varoitus

Laite ei ole leikkikalua eikä sitä saa jättää lasten ulottuville.



Varoitus

Tukehtumisvaara!
Älä jätä pakkausmateriaalia lojumaan. Se voi olla vaarallinen joutuessaan lasten käsiin.



Varoitus

Säilytä riittävä etäisyys lämmönlähteisiin.

Huomaa

Laite voi vahingoittua, jos säilytät tai kuljetat sitä asiaankuulumattomasti.
Tutustu laitteen kuljetusta ja säilytystä koskeviin tietoihin.

Tietoa laitteesta

Laitteen kuvaus

Laitteessa on valaistusvoimakkuudeltaan tehokkaat LED-paneelit.

Valittavana on 5 kirkkaustasoa sekä stroboskoopitila. Stroboskoopitilan vilkkumista voi käyttää varoitukseen, merkinantoon ja puolustautumistilanteissa.

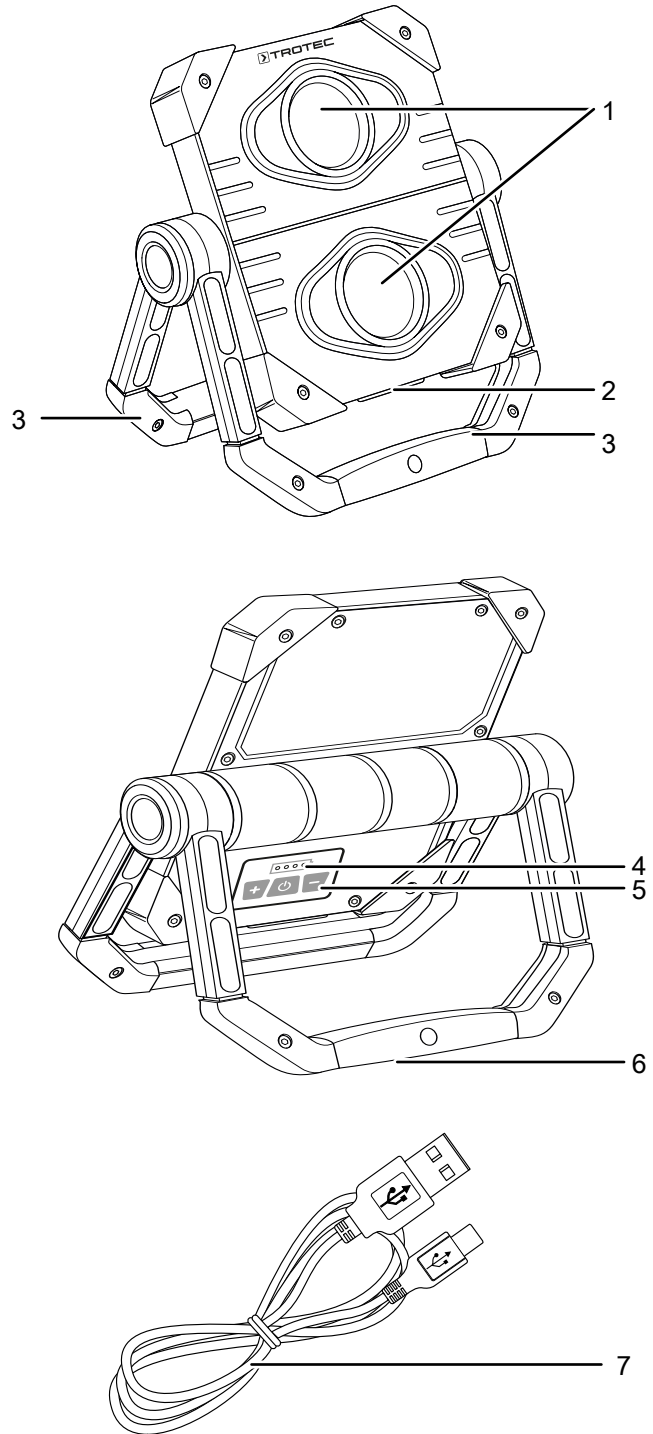
Laitteessa on kaksi tukijalkaa, joita voi käyttää kuljetuskahvana, kun ne on käännetty yhteen. Kummankin tukijalan alla on magneettipidike, jonka avulla laitteen voi kiinnittää magneettipintoihin.

Laitteessa on kiinteästi asennettu akku, joka ladataan USB-C-liitännän ja asiakkaan latausliitännän kautta.

Akun varaustila näkyy akkunäytössä (4 LED-valoa).

Lisäksi laitetta voi käyttää varavirtalähteenä.

Laitteen osat



Nro	Nimike
1	LED-paneeli
2	USB-liitännät
3	Tukijalka/kuljetuskahva
4	Akkunäyttö (4 LED-valoa)
5	Ohjauspaneeli
6	Magneettipidike (symboli )
7	USB-latauskaapeli

Pakkauksen sisältö

- 1 x LED-työvalo
- 1 x käyttöohje
- 1 x USB-latauskaapeli

Tekniset tiedot

Parametri	Arvo	
LED-paneeli	Tehonotto	2 x 10 W
	Valovirta	2300 lm
	Valaisuaika	2,5–12 tuntia, valonvoimakkuuden mukaan
	Väriämpötila	6500 K
Mitat (pituus x leveys x korkeus)	45 x 170 x 220 mm	
Paino ilman pakkausta	600 g	
USB-kaapelin pituus	0,5 m	
Nimellisjännite, tyyppi 2 USB (varavirtalähdetoiminto)	5 V	
Virran nimellisulostulo, tyyppi 2 USB (varavirtalähdetoiminto)	1 A	
Akku (integroitu)		
Akkutyyppe	Li-ion	
Nimellisjännite	3,7 V	
Nimelliskapasiteetti	5000 mAh	
Akkuparistot	1	
Kapasiteetti	18,5 Wh	
Latausaika	5 h	
Sallittu ympäristölämpötila (varastointi)	-20 °C – +50 °C	
Käyttölämpötila	-20 °C – +50 °C	
Latauslämpötila	maks. 75 °C	
Kotelointiluokka	IP 20	
Suojausluokka	◊	

Kuljetus ja säilytys

Kuljetus

Huomaa

Laite voi vahingoittua, jos säilytät tai kuljetat sitä asiaankuulumattomasti.

Tutustu laitteen kuljetusta ja säilytystä koskeviin tietoihin.

Laitetta on helppo siirtää kantokahvan avulla.

Ota huomioon seuraavat ohjeet **ennen** jokaista kuljetusta:

Laitteen Li-ion-akut täyttävät lakisääteiset vaarallisten materiaalien vaatimukset.

Ota huomioon seuraavat ohjeet Li-ion-akkujen kuljetuksesta ja lähettämisestä:

- Akkuja voi kuljettaa huoletta kadulla.
- Kun lähetyksestä huolehtii kolmas osapuoli (esim. lentokuljetus tai huolintaliike), on noudatettava pakkausta ja merkintöjä koskevia erityisvaatimuksia. Lähetystä valmisteltaessa on kysyttävä neuvoa vaarallisten materiaalien asiantuntijalta.
 - Lähetä akkuja vain, kun kotelo on ehjä.
 - Noudata lisäksi kansallisia määräyksiä.

Säilytys

Ota huomioon seuraavat ohjeet **ennen** jokaista varastointia:

- Puhdista laite Huolto-luvussa annettujen ohjeiden mukaisesti.
- Älä varastoi täysin tyhjäksi purkautuneita Li-ion-akkuja. Tyhjäksi purkautuneiden akkujen varastointi voi aiheuttaa syväpurkauksen ja siten vaurioittaa akkuja.

Kun laitetta ei käytetä, huomioi seuraavat säilytysolosuhteet:

- kuivassa paikassa jäätymiseltä ja kuumuudelta suojattuna
- pölyltä ja suoralta auringonvalolta suojatussa paikassa

Käyttöönotto

Laitteen purkaminen pakkauksesta

- Ota laite ja varusteet pakkauksesta.
- Tarkasta sisällön täydellisyys ja katso, näkyykö vaurioita.



Varoitus

Tukehtumisvaara!

Älä jätä pakkausmateriaalia lojumaan. Se voi olla vaarallinen joutuessaan lasten käsiin.

- Hävitä pakkausmateriaali kansallisten määräysten mukaisesti.

Laitteen asentaminen

Tukijalat (3) ja LED-paneelit (1) voidaan lukita eri asentoihin.

Asenna laite seuraavasti:

1. Vedä tukijalkoja irti toisistaan, kunnes haluttu asento saavutetaan.
2. Käännä molempia LED-paneeleja irti toisistaan, kunnes haluttu asento saavutetaan.

Aseta laite tukijaloilleen niin, että se seisoo tukevasti.

Vaihtoehtoisesti voit kiinnittää laitteen magneettipintaan käyttämällä tukijaloissa olevaa kahta magneettipidikettä (6).

Akun lataaminen

Huomaa

Akku voi vahingoittua asiaankuulumattomasta latauksesta.

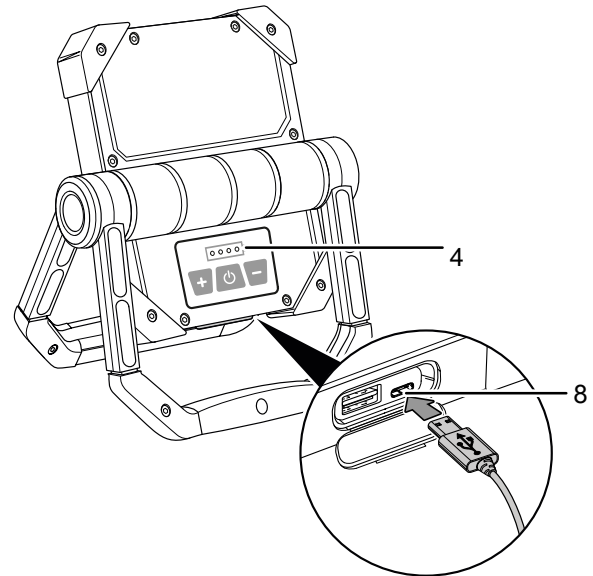
Akun voi ladata vain, kun laite on kytketty pois päältä.

Älä koskaan lataa akkua, jos ympäristölämpötila on alle -20 °C tai yli 50 °C.

Lataa akku täyteen ennen laitteen käyttöä. Käytä USB-latauskaapelia (7) ja tavallista laturia, jossa on USB-A-liitäntä.

Lataa akku seuraavalla tavalla:

1. Avaa USB-liitäntöjen suojus akkutyövalon pohjasta (2).
2. Kytken mukana toimitetun latauskaapelin USB-A-pistoke laturin latausliitäntään (asiakkaan hankittava, ei sisälly toimituspakkaukseen).
3. Kytke latauskaapelin USB-C-liitin (7) laitteen USB-C-liitäntään/tuloon (8).



- ⇒ Latausaika on 5 tuntia, kun akun varaustila on erittäin alhainen.
 - ⇒ Kun akun varaustila on alle 25 %, akkunäytön (4) ensimmäinen LED-valo vilkkuu. Kun akun varaustila on yli 25 %, akkunäytön (4) ensimmäinen LED-valo palaa ja toinen LED-valo vilkkuu. Kun akun varaustila on yli 50 %, akkunäytön (4) kaksi ensimmäistä LED-valoa palavat ja kolmas LED-valo vilkkuu. Kun akun varaustila on yli 75 %, akkunäytön (4) kolme ensimmäistä LED-valoa palavat ja neljäs LED-valo vilkkuu.
 - ⇒ Kun akun varaustila on 100 %, akkunäytön (4) kaikki neljä LED-valoa palavat.
4. Kun akkunäytön (4) kaikki LED-valot palavat ja akku on ladattu täyteen, irrota USB-latauskaapeli (8) latausliitännästä ja laitteesta.
- ⇒ Voit nyt käyttää laitetta.

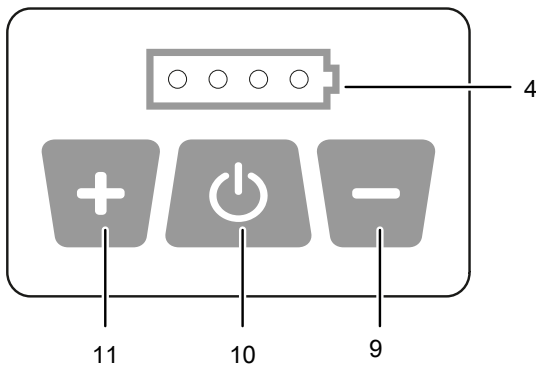
Käyttö

Vinkkejä ja ohjeita LED-työvalojen käyttöön

Yleistä:

- Älä koskaan katso suoraan LED-valoon! Optinen säteily voi olla vahingollista silmille.
- Käytä laitteita sisä- ja ulkotilojen ajallisesti rajoitettuun valaisemiseen esimerkiksi työmailla.
- Laitetta voi käyttää stroboskooppina.
- Älä koskaan anna akun varauksen tyhjetä kokonaan, sillä akku voi vaurioitua.

Ohjauspaneeli



Nro	Nimike
4	Akkunäyttö (4 LED-valoa)
9	<i>Miinuspainike</i> (pienempi valonvoimakkuus)
10	Virtakytkin
11	<i>Pluspainike</i> (suurempi valonvoimakkuus)

Valonvoimakkuuden ja stroboskooppitilan säätäminen

Kytke laite päälle tai pois päältä ja säädä valonvoimakkuus ja stroboskooppitila seuraavasti.

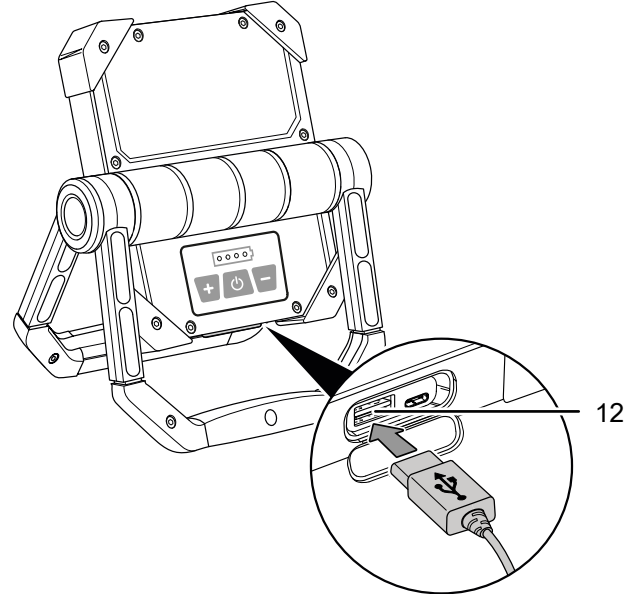
- ✓ Tarkista, onko akku ladattu täyteen. Lataa akku tarvittaessa.
- 1. Kytke akkuvalo päälle painamalla virtapainiketta (10) yhden kerran.
 - ⇒ Ylempi LED-valo (1) palaa keskinkertaisella valonvoimakkuudella.
- 2. Kytke toinen LED-valo päälle painamalla virtapainiketta (10) toisen kerran.
 - ⇒ Molemmat LED-valot palavat keskinkertaisella valonvoimakkuudella.
- 3. Kytke stroboskooppitila päälle painamalla virtapainiketta (10) kolmannen kerran.

Plus- (11) ja *miinuspainikkeilla* (9) voit muuttaa päälle kytkettyjen LED-valojen valonvoimakkuutta viisiportaisesti.

Valaisimen käyttäminen varavirtalähteenä

Jos haluat ladata laitteen, jossa on USB-C-liitäntä, voit käyttää mukana toimitettua latauskaapelia.

1. Kytke latauskaapelin USB-A-pistoke (7) PWLS 08-10:n liitäntään (12).



2. Kytke USB-C-pistoke ladattavaan laitteeseen.
 - ⇒ Latauksen aikana akkunäyttö näyttää akkuvalon varaustilan.
3. Lataa laitetta haluttuun varaustilaan saakka.
4. Irrota USB-latauskaapeli (7) ladatusta laitteesta ja PWLS 08-10 -laitteesta.

Huomaa

Käytä muilla USB-liitännöillä varustetuille laitteille soveltuvaa latauskaapelia, jossa on USB-A-pistoke.

Huomaa

Laitteen varaus purkautuu, kun sitä käytetään varavirtalähteenä. Älä koskaan anna akun varauksen tyhjetä kokonaan, sillä akku voi vaurioitua.

Käytöstä poistaminen

- Sammuta laite.
- Puhdista laite Huolto-kappaleen mukaisesti.
- Varastoi laite Varastointi-kappaleen mukaisesti.

Viat ja häiriöt

Laitteen toiminta on tarkastettu monta kertaa valmistuksen aikana. Jos toiminnassa tästä huolimatta ilmenee häiriöitä, tarkista laite seuraavan luettelon mukaan.

Vianmäärittelyyn ja häiriönpoistoon liittyviä töitä, jotka edellyttävät kotelon avaamista, saavat tehdä vain valtuutettu sähköalan ammattiliike tai valmistaja.

Akku ei lataudu:

- Tarkista laitteen akkunäytöstä (4 LED-valoa), onko akku ladattu täyteen.
- Tarkista, ettei USB-latauskaapeli ole vaurioitunut. Jos USB-latauskaapeli on vaurioitunut, älä enää käytä sitä. Ota yhteyttä Trotec-asiakaspalveluun.

Laite ei valaise:

- Laitteen akkuteho on liian heikko. Lataa akku USB-latauskaapelin avulla.
- Tarkista akkunäytöstä, onko akku ladattu täyteen.
- LED-valot ovat ehkä vaurioituneet. Ota yhteyttä Trotec-asiakaspalveluun.

Laite ei toimi moitteettomasti tarkastusten jälkeen:

Ota yhteyttä asiakaspalveluun. Toimita laite tarvittaessa korjattavaksi valtuutettuun sähköalan ammattiliikkeeseen tai valmistajalle.

Huolto

Huomaa

Sähköosiin liittyviä töitä saa tehdä vain valtuutettu ammattiliike!

Huomaa

Kotelon sisään tunkeutuvat nesteet aiheuttavat oikosulun vaaran! Älä upota laitetta veteen. Varmista, ettei koteloon pääse vettä tai muita nesteitä. Laite voi muuten vaurioitua.

Huoltoa koskevia ohjeita

Laitetta ei tarvitse huoltaa.

Puhdistus

Puhdista laite tarvittaessa.

- Puhdista laite kostealla, pehmeällä ja nukkaamattomalla liinalla. Varmista, että laitteen sisään ei pääse kosteutta. Varmista, että sähköosat eivät pääse kostumaan. Älä käytä liinan kostuttamiseen voimakkaita puhdistusaineita, kuten puhdistussuihkeita, liuotteita, alkoholipitoisia puhdistusaineita tai hankausaineita.
- Kuivaa laite pehmeällä ja nukkaamattomalla liinalla.
- Pidä laitteen ja laturin liitännäkoskettimet puhtaina.

Hävittäminen

Hävitä pakkausmateriaalit aina ympäristöä säästävällä tavalla ja voimassa olevien paikallisten määräysten mukaisesti.



Yliiviivatun roskatynnyrin symboli tarkoittaa, ettei tätä laitetta eikä sen mahdollisia komponentteja saa sähkö- ja elektroniikkalaiteromusta annetun direktiivin (2012/19/EU) ja kansallisten lakien mukaan hävittää kotitalousjätteen mukana niiden käyttöään lopussa.

Lähellä sijaitseviin keräyspisteisiin voi maksutta palauttaa vanhoja sähkö- ja elektroniikkalaitteita. Osoitteet saat oman asuinpaikkakuntasi jäteneuvonnasta. Löydät lisätietoa monia EU-maita koskevista muista palautusmahdollisuuksista myös verkkosivuiltamme <https://hub.trotec.com/?id=45090>. Käänny muussa tapauksessa virallisen, omassa asuinmaassasi hyväksytyyn käytettyjen laitteiden kierrätysliikkeen puoleen.

Sähkö- ja elektroniikkaromun erillisen keräyksen tarkoituksena on mahdollistaa vanhojen laitteiden kierrätys ja kaikenlainen uusiokäyttö sekä estää laitteiden mahdollisesti sisältämien vaarallisten aineiden haitalliset vaikutukset ympäristölle ja ihmisten terveydelle hävittämisen yhteydessä.

Trotec GmbH

Grebbener Str. 7
D-52525 Heinsberg

📞 +49 2452 962-400

📠 +49 2452 962-200

info@trotec.com

www.trotec.com