

# PTNS 11-230V

## HU

EREDETI HASZNÁLATI  
UTASÍTÁS FORDÍTÁSA  
TŰZŐGÉP



 TROTEC

**Tartalomjegyzék**

**Tudnivalók a használati utasításhoz** ..... 2

**Biztonság** ..... 2

**Információk a készülékről** ..... 6

**Szállítás és tárolás** ..... 8

**Üzembe helyezés** ..... 8

**Kezelés** ..... 10

**Utánrendelhető tartozékok** ..... 11

**Hibák és zavarok** ..... 11






**Karbantartás** ..... 12

**Ártalmatlanítás** ..... 13

**Megfelelőségi nyilatkozat** ..... 13

**Tudnivalók a használati utasításhoz**

**Jelképek**

-  **Figyelmeztetés villamos feszültségre**  
Ez a jelkép arra hívja fel a figyelmet, hogy villamos feszültség miatt személyek életét és egészségét fenyegető veszélyek állnak fenn.
-  **Figyelmeztetés hegyes tárgyra**  
Ez a jelkép arra hívja fel a figyelmet, hogy hegyes tárgyak miatt személyek életét és egészségét fenyegető veszélyek állnak fenn.
-  **Figyelmeztetés**  
Ez a figyelmeztetés közepes kockázati fokú veszélyeztetést jelöl, aminek - ha nem hárítja el - halálos kimenetelű vagy súlyos személyi sérülés lehet a következménye.
-  **Vigyázat**  
Ez a figyelmeztetés alacsony kockázati fokú veszélyeztetést jelöl, aminek - ha nem hárítja el - csekély vagy mérsékelt személyi sérülés lehet a következménye.
- Utalás**  
Ez a figyelmeztetés fontos információkra (pl. anyagi károokra) hívja fel a figyelmet, de nem utal veszélyeztetésekre.
-  **Infó**  
Az ezzel a jelképpel megjelölt hivatkozások segítik Önt tevékenységeinek gyors és biztos végrehajtásában.



**Tartsa be az utasítást**

Az ezzel a jelképpel megjelölt hivatkozások arra hívják fel a figyelmet, hogy figyelembe kell venni a használati utasítást.



**Hallásvédő viselése kötelező**

Az ezzel a jelképpel megjelölt hivatkozások arra hívják fel a figyelmet, hogy hallásvédő használata kötelező.



**Védőszemüveg használata kötelező**

Az ezzel a jelképpel megjelölt hivatkozások arra hívják fel a figyelmet, hogy szemvédelem használata kötelező.



**Védőkesztyű viselése kötelező**

Az ezzel a jelképpel megjelölt hivatkozások arra hívják fel a figyelmet, hogy védőkesztyű viselése kötelező.

A használati utasítás aktuális változatát a következő linkről tudja letölteni:



PTNS 11-230V



<https://hub.trotec.com/?id=45841>

**Biztonság**

**Általános biztonságtechnikai útmutató elektromos szerszámokhoz**



**Figyelmeztetés**

**Olvasson el minden biztonságtechnikai útmutatót, utasítást, ábrát és műszaki adatot, amivel ez az elektromos szerszám el van látva.**

A következő utasítások betartásánál elkövetett mulasztások áramütést, tüzet és/vagy súlyos sérülést okozhatnak.

**Őrizze meg a biztonságtechnikai útmutatót és utasítást a későbbiekre is.**

A biztonságtechnikai útmutatóban használt *elektromos szerszám* fogalom hálózatról működtetett elektromos szerszámokra (hálózati vezetékkel) vagy akkumulátorral működtetett elektromos szerszámokra (hálózati vezeték nélkül) vonatkozik.

**⚠ Általános biztonságtechnikai útmutató elektromos szerszámokhoz – munkahelyi biztonság**

- **Tartsa tisztán munkaterületét és világítsa jól meg.** Rendetlenség és rosszul megvilágított munkaterületek balesethez vezethetnek.
- **Ne dolgozzon az elektromos szerszámmal robbanásveszélyes környezetben, amelyben éghető folyadékok, gázok vagy porok vannak.** Az elektromos szerszámok szikráznak, ami meggyújthatja a port vagy a gőzöket.
- **Az elektromos szerszám használata közben ne engedjen közel gyermekeket és más személyeket.** Figyelmének elterelése esetén elveszítheti az ellenőrzést az elektromos szerszám felett.

**⚠ Általános biztonságtechnikai útmutató elektromos szerszámokhoz – elektromos biztonság**

- **Az elektromos szerszám csatlakozódugójának illenie kell a dugaszolóaljzatba. A dugót semmilyen módon sem szabad megváltoztatni. Ne használjon adapterdugót védőföldeléssel ellátott elektromos szerszámokkal együtt.** A nem módosított dugó és a megfelelő dugaszolóaljzat csökkentik az áramütés veszélyét.
- **Kerülje a testi érintkezést földelt felületekkel, például csövekkel, fűtéssel, tűzhelyekkel és hűtőszekrényekkel.** Nagyobb az áramütés veszélye, ha teste le van földelve.
- **Tartsa távol az elektromos szerszámot esőtől és vizes helyektől.** Víz bejutása az elektromos szerszámba növeli az áramütés veszélyét.
- **Ne használja más célra a csatlakozó vezetékét, ne hordja és ne akassza fel vele az elektromos szerszámot és ne használja a dugó kihúzására a dugaszolóaljzatból. Tartsa távol a csatlakozó vezetékét forróságtól, olajtól, éles szélektől és mozgó alkatrészekről.** Sérült vagy felcsavarodott csatlakozó vezeték növeli az áramütés veszélyét.
- **Ha szabadban dolgozik az elektromos szerszámmal, csak olyan hosszabbító vezetékeket használjon, amelyek szabadban való használatra is alkalmasak.** A szabadban való használatra alkalmas hosszabbító vezeték használata csökkenti az áramütés veszélyét.
- **Ha nem kerülhető el az elektromos szerszám üzemeltetése nedves környezetben, akkor használjon hibaáram-védőkapcsolót.** Hibaáram-védőkapcsoló használata csökkenti az áramütés veszélyét.

**⚠ Általános biztonságtechnikai útmutató elektromos szerszámokhoz – személyi biztonság**

- **Legyen figyelmes, ügyeljen arra, amit csinál, és ésszel fogjon a munkához egy elektromos szerszámmal. Ne használjon elektromos szerszámot, ha fáradt vagy drogok, alkohol vagy gyógyszerek hatása alatt áll.** Pillanatnyi figyelmetlenség az elektromos szerszám használata közben súlyos sérüléshez vezethet.
- **Viseljen személyi védőeszközöket és mindig védőszemüveget.** Személyi védőeszközök, például porálarc, csúszásmentes biztonsági cipő, védősisak vagy hallásvédő viselése, az elektromos szerszám fajtájának és felhasználásának függvényében, csökkenti a sérülések veszélyét.
- **Kerülje el a véletlen üzembevételt. Győződjön meg arról, hogy az elektromos szerszám ki van kapcsolva, mielőtt az áramellátáshoz és/vagy az akkumulátorhoz csatlakoztatja, felveszi vagy viszi.** Balesetet okozhat, ha az elektromos szerszám vitele közben ujját a kapcsolón tartja, vagy az elektromos szerszámot bekapcsolva csatlakoztatja az áramellátáshoz.
- **Távolítsa el a beállítószerszámokat vagy csavarkulcsokat, mielőtt bekapcsolja az elektromos szerszámot.** Az elektromos szerszám forgó részében lévő szerszám vagy kulcs sérülést okozhat.
- **Kerülje a nem normális testtartást. Álljon biztosan a lábán és tartsa meg mindenkor az egyensúlyát.** Ezáltal jobban tudja ellenőrizni az elektromos szerszámot váratlan helyzetekben.
- **Viseljen megfelelő ruházatot. Ne viseljen bő ruházatot és ékszert. Tartsa távol haját és ruházatát mozgó alkatrészekről.** Mozgó alkatrészek elkapathatják a laza ruhát, ékszert vagy a hosszú haját.
- **Ha porszívó és porgyűjtő berendezések csatlakoztathatók, ezeket csatlakoztatni kell és helyesen kell használni.** Porelszívás használata mérsékli a veszélyt, amit a por jelent.
- **Ne ringassa magát a hamis biztonság érzetébe és ne hagyja figyelmen kívül az elektromos szerszámok biztonsági szabályait, akkor sem, ha többszöri használat után megismerte az elektromos szerszámot.** Figyelmetlen cselekvés a másodperc tört része alatt súlyos sérülésekhez vezethet.



**Általános biztonságtechnikai útmutató elektromos szerszámokhoz – elektromos szerszám használata és kezelése**

- **Ne terhelje túl az elektromos szerszámot. Használjon munkájához arra rendeltetett elektromos szerszámot.** A megfelelő elektromos szerszámmal jobban és biztosabban dolgozik az adott területen.
- **Ne használjon elektromos szerszámot meghibásodott kapcsolóval.** Veszélyes és javítani kell azt az elektromos szerszámot, amelyet nem lehet már be- vagy kikapcsolni.
- **Húzza ki a dugót a csatlakozóaljzatból és/vagy távolítsa el a kivehető akkumulátort, mielőtt beállítást végez a készüléken, munkaszerszámot cserél vagy elrakja az elektromos szerszámot.** Ezek az óvintézkedések megakadályozzák az elektromos szerszám véletlen elindítását.
- **Nem használt elektromos szerszámokat gyermekek számára elérhetetlen helyen tároljon. Ne engedje az elektromos szerszámot olyan személyeknek használni, akik azt nem ismerik vagy ezt az utasítást nem olvasták.** Az elektromos szerszámok veszélyesek, ha tapasztalatlan személyek használják azokat.
- **Ápolja gondosan az elektromos szerszámokat és a munkaszerszámot. Ellenőrizze, hogy a mozgó alkatrészek kifogástalanul működnek és nem szorulnak, hogy vannak-e törött vagy olyan mértékben sérült alkatrészek, amik az elektromos szerszám működését hátrányosan befolyásolják. Az elektromos szerszám használatba vétele előtt javíttassa meg a sérült alkatrészeket.** Sok balesetet rosszul karbantartott elektromos szerszám idéz elő.
- **Vágószerszámokat tartson élesen és tisztán.** Gondosan ápoltt vágószerszámok éles vágóéllel kevésbé szorulnak meg és könnyebben vezethetők.
- **Használja az elektromos szerszámot, a munkaszerszámot, a munkaszerszámokat stb. ennek az utasításnak megfelelően. Vegye figyelembe eközben a munkafeltételeket és az elvégzendő tevékenységet.** Elektromos szerszámok használata másra, mint a tervezett alkalmazás, veszélyes helyzeteket idézhet elő.
- **Tartsa tisztán és olajtól és zsírtól mentesen a markolatokat és markolatfelületeket.** Csúsztós markolatokkal és markolatfelületekkel nem lehet biztonságosan kezelni és előre nem látható helyzetekben ellenőrizni az elektromos szerszámot.



**Általános biztonságtechnikai útmutató elektromos szerszámokhoz – Szerviz**

- **Elektromos szerszámát csak képezített szakszeméllyzettel és eredeti pótalkatrészekkel javíttassa.** Ezzel biztosítja, hogy az elektromos szerszám biztonsága megmarad.



**Biztonságtechnikai útmutató belövő készülékekhez**

- **Mindig abból induljon ki, hogy az elektromos szerszám kapcsolókat, ill. szögeket tartalmaz.** A belövő készülék gondatlan használata kapcsolókat, ill. szögeket váratlan kilövéséhez vezethet és az Ön sérülését okozhatja.
- **Ne célozzon az elektromos szerszámmal magára vagy a közelben tartózkodó más személyekre.** Váratlan kioldás hatására a készülék kilőhet egy kapcsolókat, ill. szöveget, ami személyi sérüléseket idézhet elő.
- **Ne működtesse az elektromos szerszámot, mielőtt szilárdan ráhelyezné a munkadarabra.** Ha az elektromos szerszám nem érintkezik a munkadarabbal, a kapcsolókat, ill. a szög lepattanhat a rögzítési helyről.
- **Válassza le az elektromos szerszámot a hálózati csatlakozásról vagy az akkumulátorról, ha kapcsolókat, ill. szög szorul az elektromos szerszámában.** Ha a belövő készülék csatlakoztatva van, szoruló kapcsolókat, ill. szög eltávolításánál véletlenül működésbe hozható.
- **Szoruló kapcsolókat, ill. szög eltávolításánál legyen óvatos.** A rendszer megfeszítve lehet és erősen kilőheti a kapcsolókat, ill. a szöveget, miközben a szorulás megszüntetésével próbálkozik.
- **Ne használja ezt a belövő készüléket elektromos vezetékek rögzítéséhez.** Nem alkalmas elektromos vezetékek szereléséhez, megsértheti elektromos kábelek szigetelését és így áramütést és tűzveszélyt okozhat.
- **Rejtett tápvezetékek felderítéséhez használjon a célra alkalmas kereső készüléket vagy kérje a helyi szolgáltató vállalat segítségét.** Elektromos vezetékek megérintése tüzet és áramütést okozhat. Gázvezeték sérülése robbanást okozhat. Vízvezetékbe való behatolás anyagi kárt vagy áramütést okozhat.
- **Ne használja soha az elektromos szerszámot, ha sérülést állapít meg a hálózati csatlakozódugón vagy -kábelben.**  
A sérült hálózati csatlakozókábelt a gyártóval, a vevőszolgálattal vagy villamos szakvállalattal ki kell cseréltetni.  
A meghibásodott hálózati csatlakozókábelek komoly veszélyt jelentenek az egészségre!

- **Rögzítse és biztosítsa a munkadarabot pillanatszorítók segítségével vagy más módon stabil felületen.** Ha a munkadarabot csak kézzel vagy saját testével tartja, labilis marad, ami az ellenőrzés elvesztéséhez vezethet.

### Rendeltetésszerű használat

A PTNS 11-230V készüléket kizárólag karton, bőr, szigetelőanyag, textil-, ill. természetes szálú anyagok, fóliák és hasonló anyagok puha felületre, pl. puhafa vagy fához hasonló anyag, történő tűzésére használja, a műszaki adatok betartásával.

Ajánljuk, hogy az elektromos szerszámot eredeti Trotec tartozékokkal használja.

### Előre látható helytelen alkalmazás

A PTNS 11-230V készülék nem alkalmas kemény anyagok, például fémek, kőanyagok, üveg és kemény műanyagok tűzésére.

A "Rendeltetésszerű használat" című fejezetben leírtaktól eltérő más alkalmazás ésszerűen előre látható helytelen alkalmazásnak számít.

### Személyi képesítés

Azoknak a személyeknek, akik ezt a készüléket használják:

- el kellett olvasniuk és meg kellett érteniük a használati utasítást, különösen a biztonságra vonatkozó fejezetet.

### Személyi védőeszközök



#### Viseljen hallásvédőt.

A zajhatás hallásvesztést okozhat.



#### Viseljen védőszemüveget.

Ezzel védi szemét leváló, leeső és kirepülő letört daraboktól, amelyek sérülést okozhatnak.



#### Viseljen védőkesztyűt.

Így védő kezét égési sérülésektől, zúzódásoktól és bőrhorzsolásoktól.

### Egyéb veszélyek



#### Figyelmeztetés villamos feszültségre

Áramütés elégtelen szigetelés miatt. Minden használat előtt ellenőrizze a készülék sérülését és kifogástalan működését.

Ha sérülést állapít meg, ne használja a készüléket. Ne használja a készüléket, ha a készülék vagy kezei párák vagy izzadtak!



#### Figyelmeztetés villamos feszültségre

Csak meghatalmazott szaküzem végezhet munkát az elektromos alkatrészeken!



#### Figyelmeztetés villamos feszültségre

A készüléken végzett minden munka előtt távolítsa el a hálózati csatlakozódugót a dugaszolóaljzattól! Ne érintse meg a hálózati csatlakozódugót nedves vagy vizes kézzel.

Úgy húzza ki a hálózati csatlakozókábelt a dugaszolóaljzattól, hogy a csatlakozódugónál fogja meg.



#### Figyelmeztetés villamos feszültségre

A házba bejutó folyadékok miatt rövidzárlat veszélye áll fenn!

Ne mártsa a készüléket és a tartozékot vízbe. Figyeljen arra, hogy ne jusson víz vagy más folyadék a házba.



#### Figyelmeztetés

Győződjön meg róla, hogy ne ütközzön áram-, gáz- vagy vízvezetékbe, ha elektromos szerszámmal dolgozik.

Szükség szerint vizsgálja meg a vezetékeket vezetékdetektorral, mielőtt elkezdené fal fúrását, ill. vágását.



#### Figyelmeztetés

Veszély kirepülő részek vagy eltört szerszámszerelvények miatt.



#### Figyelmeztetés

A készülék veszélyt jelenthet, ha nem betanított személyek szakszerűtlenül vagy nem a rendeltetésének megfelelően használják! Vegye figyelembe a személyi képesítéseket!



#### Figyelmeztetés

A készülék nem játékszer és gyermekek kezébe nem való.



#### Figyelmeztetés

Fulladásveszély!

Ne hagyja a csomagolóanyagot gondatlanul szanaszét heverni. Gyermekek kezében veszélyes játékszerré változhat.



#### Vigyázat

A rezgésemisszió egészségkárosodást okozhat, ha a készüléket hosszabb ideig használja vagy nem szabályosan vezeti és ápolja.



#### Vigyázat

Tartson kellő távolságot hőforrásoktól.

#### Utalás

Ha a készüléket szakszerűtlenül tárolja vagy szállítja, a készülék megsérülhet.

Vegye figyelembe a készülék szállítására és tárolására vonatkozó információkat.



## Magatartás vész helyzetben / vészleállítás funkció

Vészleállítás:

A hálózati csatlakozódugó kihúzásával a dugaszolóaljzattól azonnal leáll a készülék működése. A készülék véletlen újraindulás elleni biztosításához hagyja kihúzva a hálózati csatlakozódugót.

Magatartás vész helyzetben:

1. Kapcsolja ki a készüléket.
2. Vész helyzetben áramtalanítsa a készüléket: Úgy húzza ki a csatlakozókábelt a dugaszoló aljzattól, hogy a csatlakozódugónál fogja meg.
3. Meghibásodott készüléket ne csatlakoztasson ismét a hálózatra.

## Információk a készülékről

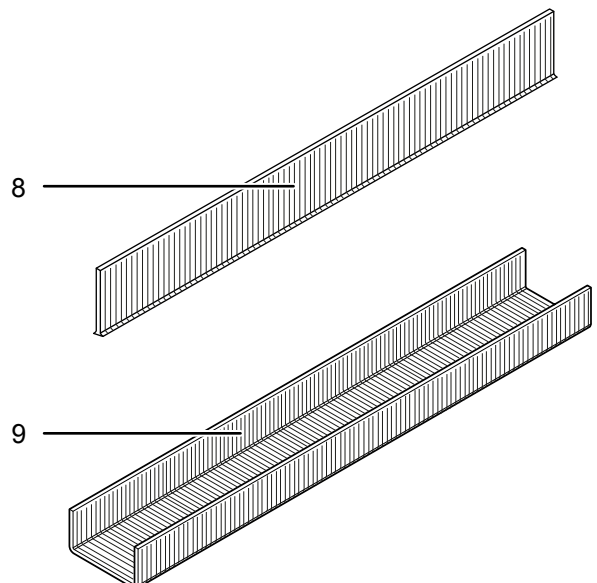
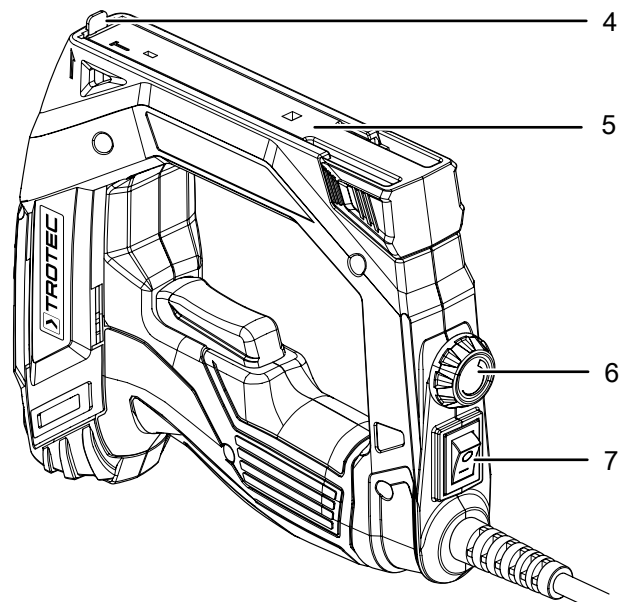
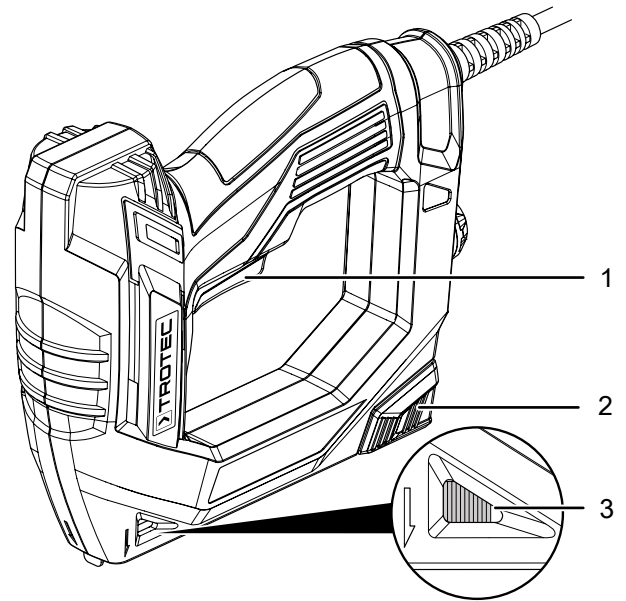
### Készülék leírás

A PTNS 11-230V készülék egy tűzőgép szigetelő- és dekorációs anyagok tűzéséhez.

Segítségével kartont, bőrt, textil-, ill. természetes szálú és hasonló anyagokat szögelhet és tűzhet puhafára vagy fához hasonló anyagokra. A meglévő ütőerő-szabályzóval az ütőerő az anyagnak megfelelően beállítható. Percenként 30 lövésből álló lövéssorozat lehetséges.

A készülék egy tár-töltésszintjelzővel rendelkezik a kapocs-, ill. tűkészlet ellenőrzésére. A tár kapacitása 100 db 53 típusú kapocs, ill. 50 db 47 típusú szög.

## Készülék bemutatása




Sz.	Megnevezés
1	kioldó
2	tár-reteszelsoldó
3	tár-töltésszintjelző
4	tűzőorr / kapocskidobó
5	tár-toló
6	ütőerő-szabályzó
7	be-/kikapcsoló
8	szögek
9	kapcsok

### Szállítási terjedelem

- 1 x PTNS 11-230V készülék
- 200 x kapocs, 53 típus, hosszúság: 14 mm, szélesség: 11,4 mm
- 100 x szög, 47 típus, hosszúság: 15 mm, szélesség: 2 mm
- 1 x útmutató

### Műszaki adatok

Paraméter	Érték
<b>Modell</b>	<b>PTNS 11-230V</b>
Hálózati csatlakozás	~ 230 V / 50 Hz
Teljesítményfelvétel	45 W
Ütési frekvencia	30 perc <sup>-1</sup>
Kapocsbelövő tárgy	típus 53 hosszúság 6 – 14 mm szélesség 11,4 mm vastagság 0,75 mm
Szögbelövő tárgy	típus 47 hosszúság 15 mm szélesség 2 mm
Tár befogadóképessége max.	100 kapocs, 50 szög
Érintésvédelmi osztály	II (kettős szigetelés) / 
Kábelhossz	3 m
Súly	0,5 kg
<b>Tájékoztatás vibrációról EN 60745 szerint</b>	
a <sub>n</sub> rezgés kibocsátási érték	2,929 m/s <sup>2</sup>
K bizonytalanság	1,5 m/s <sup>2</sup>
<b>Zajértékek EN 60745 szerint</b>	
L <sub>pA</sub> hangnyomásszint	84,8 dB(A)
L <sub>WA</sub> hangteljesítmény	95,8 dB(A)
K bizonytalanság	3 dB



### Viseljen hallásvédőt.

A zajhatás hallásvesztést okozhat.

### Tudnivalók a zajkibocsátásra és vibrációra vonatkozó információkhoz:

- Az ezekben az utasításokban megadott rezgésszint mérése az EN 60745 egyik szabványosított mérőeljárása szerint történt és alkalmazható a készülékek összehasonlításához. A megadott rezgésemissziós érték felhasználható a kitétség kezdeti becsléséhez.



### Vigyázat

A rezgésemisszió egészségkárosodást okozhat, ha a készüléket hosszabb ideig használja vagy nem szabályosan vezeti és ápolja.

- A rezgésszint az elektromos szerszám alkalmazásának megfelelően változhat és bizonyos esetekben eltérhet az ezekben az utasításokban megadott értéktől. A rezgés okozta igénybevételt alábecsülheti, ha az elektromos szerszámot rendszeresen ilyen módon használja. A rezgés okozta igénybevétel pontos becsléséhez egy bizonyos munkaidőtartam alatt azokat az időket is figyelembe kell venni, amikor a készülék ki van kapcsolva vagy ugyan működik, de nincs ténylegesen használatban. Ez a rezgés okozta igénybevételt a teljes munkaidőtartamban lényegesen csökkentheti.

## Szállítás és tárolás

### Utalás

Ha a készüléket szakszerűtlenül tárolja vagy szállítja, a készülék megsérülhet.

Vegye figyelembe a készülék szállítására és tárolására vonatkozó információkat.

### Szállítás

Tartsa be a következő utasításokat minden szállítás **előtt**:

- Kapcsolja ki a készüléket.
- Úgy húzza ki a hálózati csatlakozókábelt a dugaszolóaljzattól, hogy a csatlakozódugónál fogja meg.
- Hagyja a készüléket lehűlni.

### Tárolás

Tartsa be a következő utasításokat minden tárolás **előtt**:

- Kapcsolja ki a készüléket.
- Úgy húzza ki a hálózati csatlakozókábelt a dugaszolóaljzattól, hogy a csatlakozódugónál fogja meg.
- Hagyja a készüléket lehűlni.
- Tisztítsa meg a készüléket a Karbantartás fejezetben írtak szerint.

Ha nem használja a készüléket, tartsa be a következő tárolási feltételeket:

- szárazon, fagytól és hőségtől védve
- környezeti hőmérséklet 45 °C alatt
- portól és közvetlen napsugárzástól védett helyen

## Üzembe helyezés

### Készülék kicsomagolása

- Vegye ki a készüléket és a tartozékokat a csomagolásból.



#### Figyelmeztetés villamos feszültségre

Áramütés elégtelen szigetelés miatt.

Minden használat előtt ellenőrizze a készülék sérülését és kifogástalan működését.

Ha sérülést állapít meg, ne használja a készüléket.

Ne használja a készüléket, ha a készülék vagy kezei párák vagy izzadtak!

- Ellenőrizze a szállítmány hiánytalanságát és figyeljen a sérülésekre.



#### Figyelmeztetés

Fulladásveszély!

Ne hagyja a csomagolóanyagot gondatlanul szanaszét heverni. Gyermek kezében veszélyes játékszerré változhat.

- A nemzeti törvényi szabályozásoknak megfelelően ártalmatlanítsa a csomagolóanyagot.

### A tár töltése



#### Figyelmeztetés villamos feszültségre

A készüléken végzett minden munka előtt távolítsa el a hálózati csatlakozódugót a dugaszolóaljzattól!

Ne érintse meg a hálózati csatlakozódugót nedves vagy vizes kézzel.

Úgy húzza ki a hálózati csatlakozókábelt a dugaszolóaljzattól, hogy a csatlakozódugónál fogja meg.



#### Figyelmeztetés

Győződjön meg róla, hogy a készülék ki van kapcsolva.

Ne tartsa a készüléket a kioldónál fogva, ha kapocs, ill. szög blokkolja a készüléket!

Szoruló kapocs, ill. szög eltávolításánál a kioldó véletlenül működésbe léphet.



#### Védőszemüveg használata kötelező

A készülékkel való munkához viseljen megfelelő védőszemüveget.



#### Infó

A tár-töltésszintjelzőn felismerheti, hogy vannak-e még kapcsok, ill. szögek a tárban.



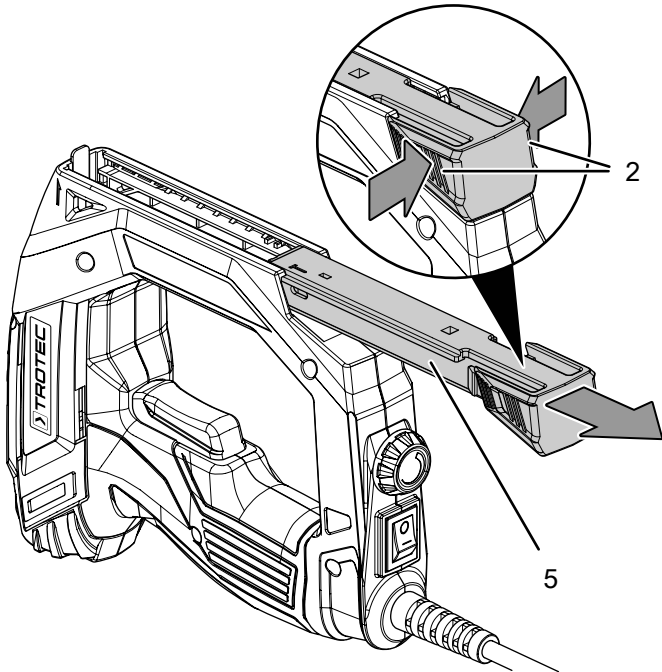
#### Infó

Ne végezze a tár nyitását és zárását és a tár töltését erőszakosan.



✓ A készülék ki van kapcsolva. A be-/kikapcsoló (7) 0 pozícióban áll.

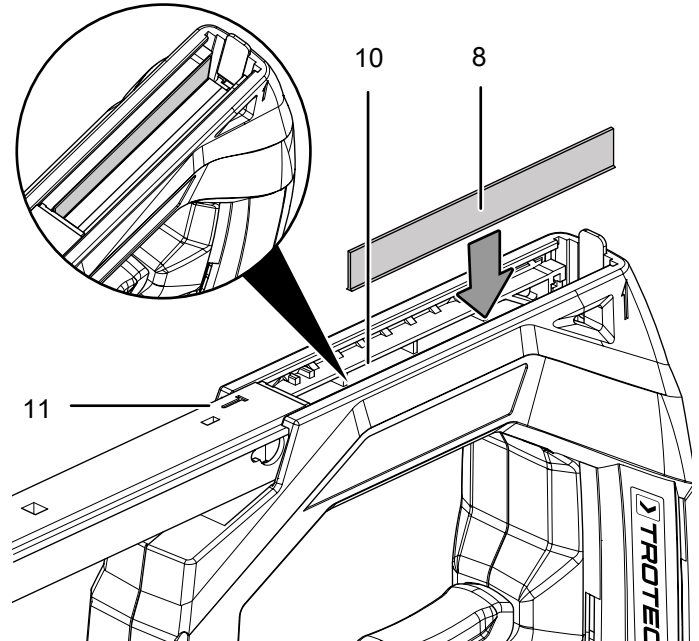
1. Fordítsa a készüléket az alsó oldalával felfelé.
2. Nyomja össze a tár-reteszelésoldót (2) és húzza ki a tár-tolót (5) hátrafelé.



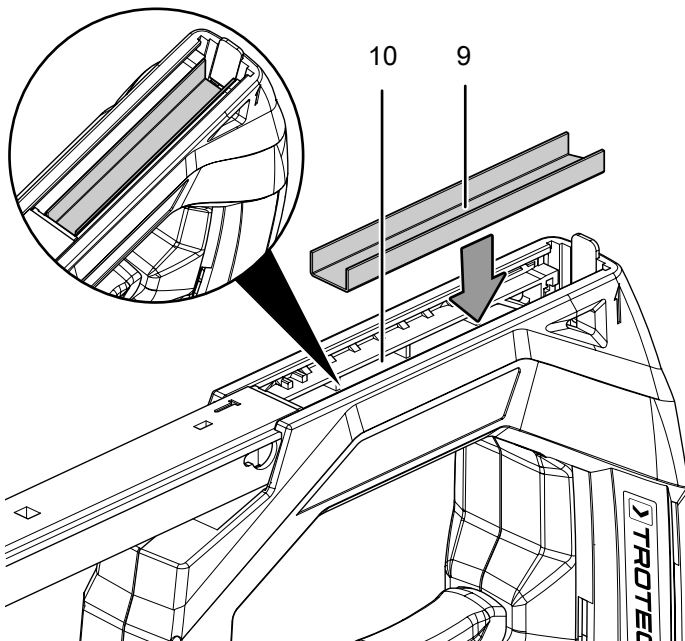
4. Alternatívaként a tárat (10) a bal oldalon szögekkel (8) töltheti fel. Figyeljen a tár-toló bal oldalán látható jelölésre (11), ami a szögek vezetőhornyát mutatja. Helyezze a szögeket fejfel lefelé a tárba.

#### Utalás

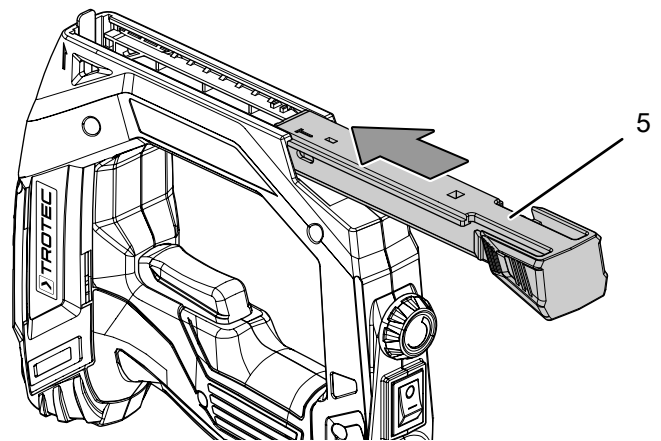
Szögek – ahogy az ábrán látható – csak a bal oldalon helyezhetők a tárba.



3. Helyezze a kapcsokat (9) a kapcsok hegyével felfelé a tárba (10).



5. Tolja át újra a tár-tolót (5) a táron (10) át, amíg a tár-toló bepattan.



#### A hálózati kábel csatlakoztatása

1. Dugja a hálózati csatlakozódugót szabályszerűen biztosított dugaszolóaljzatba.

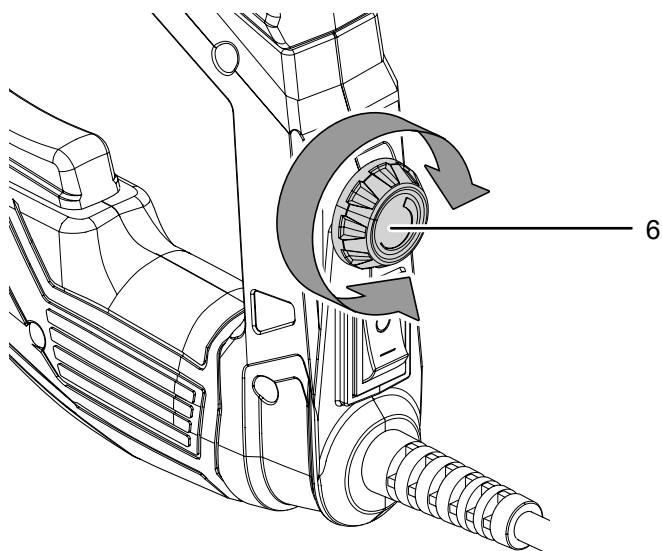
### Az ütőerő kiválasztása

Az ütőerő-szabályzóval (6) történik az ütőerő beállítása az anyagnak megfelelően. Ha az ütőerőt túl nagyra állítja be, fennáll a veszély, hogy áthatol a tűzendő anyagon. Ha az ütőerőt túl kicsire állítja be, a kapcsok nem hatolnak be elég mélyen az anyagba és kiállnak.

A szükséges ütőerő az anyagtól függ és gyakorlati próbálkozással állapíthatja meg. Ehhez ideális esetben főleg az anyagmaradványokat használjon. Mindig a legkisebb ütőerőt használja, ami a kapcsok teljes besüllyesztéséhez szükséges.

A beállítási tartomány fokozatmentesen állítható. A kiválasztott ütőerőt bármikor megváltoztathatja.

1. Fordítsa az ütőerő-szabályzót (6) az óramutató járásának irányában az ütőerő növeléséhez, ill. az óramutató járásával ellentétes irányban az ütőerő csökkentéséhez.



### Kezelés

#### Tippek és tudnivalók a tűzőgép használatához



#### Figyelmeztetés hegyes tárgyra

A kapcsok és szögek hegyesek. Ha nem kezeli elég óvatosan a készüléket, sérülésveszély áll fenn!



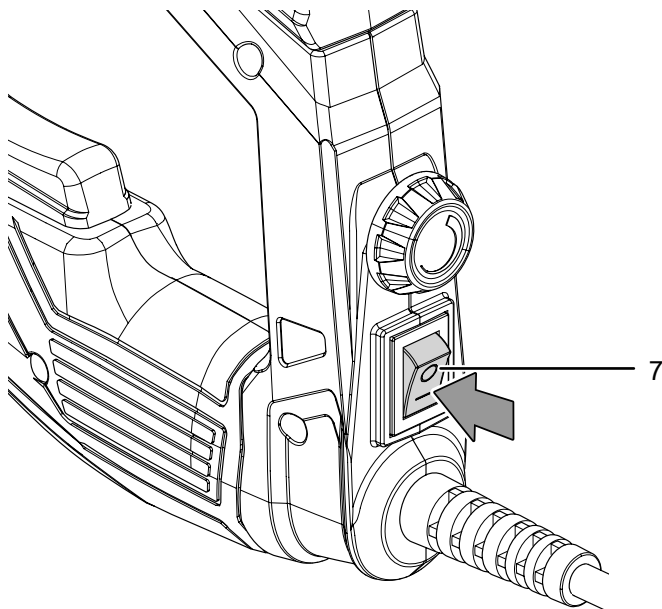
#### Általános:

- A készüléket mindig a munkadarabra derékszögben és szilárdan helyezze el. Egyébként a kapocs, ill. a szög oldalirányban kitérítődhet.
- Óvatosan helyezze a készüléket puha munkadarabokra. Különben a munkadarab megsérülhet.
- Vegye figyelembe a kapcsok és szögek méretét a műszaki adatok szerint.
- A tár-töltésszintjelzőn felismerheti, hogy vannak-e még kapcsok vagy szögek a tárban.
- Ne tartsa a készüléket a kioldónál fogva, ha kapocs, ill. szög blokkolja a készüléket! Szoruló kapocs, ill. szög eltávolításánál a kioldó véletlenül működésbe léphet.
- A kioldó (1) össze van kapcsolva a mozgó tűzőorrrel (4) és csak akkor old ki, ha a tűzőorrat rányomja a munkadarabra. Így megakadályozza a lövés nem szándékos kioldását, ha véletlenül megnyomja a kioldót.

#### A készülék be- és kikapcsolása

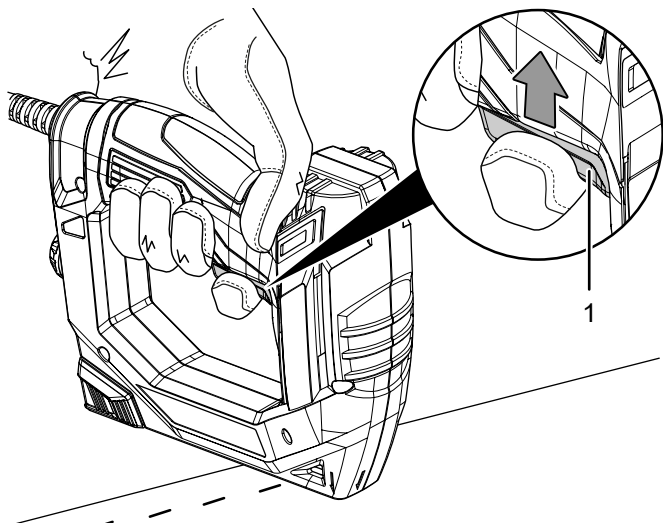
A készülékkel való munkához viseljen személyi védőeszközöket.

1. A készülék bekapcsolásához állítsa a be-/kikapcsolót (7) I állásba.



2. Nyomja a tűzőorrot (4) a munkadarabon arra a helyre, amit össze akar tűzni. A tűzőornak néhány millimétert be kell nyomódnia.

### 3. Nyomja meg a kioldót (1).

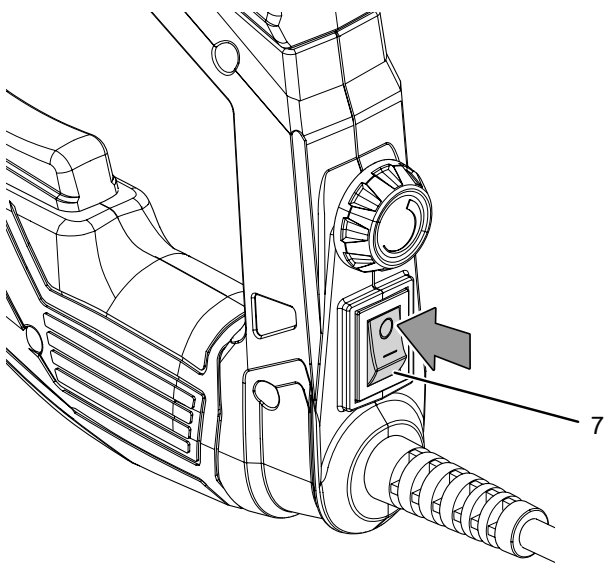


⇒ A készülék a munkadarabra lövi a kapcsot, ill. a szöget.

### 4. A kapocs, ill. a szög teljes belövése után engedje el a kioldót és a tűzőorrát emelje fel a munkadarabról.

⇒ A készülék biztosítva van véletlen kioldás ellen.

### 5. A készülék kikapcsolásához állítsa a be-/kikapcsolót (7) 0 állásba.



## Üzemen kívül helyezés



### Figyelmeztetés villamos feszültségre

Ne érintse meg a hálózati csatlakozódugót nedves vagy vizes kézzel.

- Kapcsolja ki a készüléket.
- Úgy húzza ki a hálózati csatlakozókábelt a dugaszolóaljzatból, hogy a csatlakozódugónál fogja meg.
- Szükség szerint hagyja a készüléket lehűlni.
- Tisztítsa meg a készüléket a "Karbantartás" fejezet szerint.
- Tárolja a készüléket a „Szállítás és tárolás” fejezet szerint.

## Utánrendelhető tartozékok



### Figyelmeztetés

Csak a használati utasításban megadott tartozékokat és kiegészítő készülékeket használja.

A használati utasításban megadottaktól eltérő munkaszámok vagy más tartozékok használata sérülésveszélyt jelenthet.

Megnevezés	Cikkszám
PT tűzőgép-kapocskészlet (53/6 típus)	6.245.001.101
PT tűzőgép-kapocskészlet (53/8 típus)	6.245.001.105
PT tűzőgép-szögbekészlet (T15 47/10 típus)	6.245.001.120

## Hibák és zavarok

A készülék kifogástalan működését a gyártás alatt többször ellenőriztük. Ha ennek ellenére működési zavarok lépnének fel, vizsgálja át a készüléket a következő felsorolás szerint.

Csak meghatalmazott villamos szakvállalat vagy a Trotec végezhet el olyan hiba- és zavarelhárítási tevékenységeket, amelyhez a készülékház felnyitása szükséges.

### Az első használatkor kisebb füst vagy szag tapasztalható:

- Ez nem jelent hibát vagy zavart. Rövid működési idő után a jelenség eltűnik.

### A készülék nem indul el:

- Ellenőrizze a hálózati csatlakozást.
- Ellenőrizze, hogy sérült-e a hálózati kábel és a csatlakozódugó. Ha sérüléseket állapít meg, ne próbálja újra használatba venni a készüléket.

Ha megsérül a készülék hálózati csatlakozóvezetéke, veszélyek elkerülése érdekében a gyártóval vagy vevőszolgálatával vagy hasonlóan képzett személlyel ki kell cseréltetni.

- Ellenőrizze a helyi hálózati biztosítékot.
- A tűzőorrat nem nyomta rá jól a munkadarabra. A kioldó (1) össze van kapcsolva a mozgó tűzőorral (4) és csak akkor old ki, ha a tűzőorrat rányomja a munkadarabra.



### Infó

Várjon legalább 10 percet, mielőtt újra bekapcsolja a készüléket.

**Egy kapocs, ill. egy szög blokkolja a készüléket:****Figyelmeztetés**

Győződjön meg róla, hogy a készülék ki van kapcsolva. Ne tartsa a készüléket a kioldónál fogva, ha kapocs, ill. szög blokkolja a készüléket!

Szoruló kapocs, ill. szög eltávolításánál a kioldó véletlenül működésbe léphet.

- Nyissa a tár-reteszelsődöt és távolítsa el a kapcsot, ill. a szöveget.

**Nem jön kapocs, ill. szög a készülékből:**

- Ellenőrizze, hogy a szögek a jelölésnek (11) megfelelően vannak-e behelyezve.
- Ellenőrizze a tár-töltésszintjelzőt (3). Szükség szerint helyezzen be további kapcsokat / szögeket a tárba.

**A kapocs, ill. szög túl mélyen behatol / nem hatol be elég mélyen az anyagba:**

- Ellenőrizze az ütőerő-szabályzót (6) és szükség szerint válasszon alacsonyabb, ill. magasabb ütőerő-fokozatot.

**A készülék felforrósodik:**

- Tartsa szabadon a szellőzőnyílásokat a motor túlmelegedésének megakadályozása érdekében.

**Infó**

Várjon legalább 10 percet, mielőtt újra bekapcsolja a készüléket.

**A készülék nem működik az ellenőrzések után kifogástalanul?**

Lépjen kapcsolatba az ügyfélszolgálattal. Adott esetben vigye a készüléket javításra egy meghatalmazott elektromos szaküzembe vagy a Trotec-hez.

**Karbantartás****Karbantartást megelőző tevékenységek****Figyelmeztetés villamos feszültségre**

Ne érintse meg a hálózati csatlakozódugót nedves vagy vizes kézzel.

- Kapcsolja ki a készüléket.
- Úgy húzza ki a hálózati csatlakozókábelt a dugaszolóaljzatból, hogy a csatlakozódugónál fogja meg.
- Hagyja a készüléket teljesen lehűlni.

**Figyelmeztetés villamos feszültségre**

**Csak meghatalmazott szaküzemek vagy a Trotec végezhetnek el olyan karbantartási tevékenységet, amelyhez a készülékház felnyitása szükséges.**

**Karbantartási tudnivalók**

A gép belsejében nem található a felhasználó által karbantartandó vagy kenést igénylő részek.

**Tisztítás**

A készüléket célszerű minden használat előtt és után megtisztítani.

**Utalás**

A készüléket tisztítás után nem kell kenni.

**Figyelmeztetés villamos feszültségre**

A házba bejutó folyadékok miatt rövidzárlat veszélye áll fenn!

Ne mártsa a készüléket és a tartozékot vízbe. Figyeljen arra, hogy ne jusson víz vagy más folyadék a házba.

- Tisztítsa meg a készüléket egy megnedvesített, puha, nem foszló kendővel. Ügyeljen arra, hogy ne hatoljon be nedvesség a készülékházba. Ügyeljen arra, hogy villamos alkatrészeket ne érhesse nedvesség. A kendő nedvesítéséhez ne használjon agresszív tisztítószeret, például tisztítóspray-eket, oldószereket, alkoholtartalmú tisztítószeret vagy súrolószeret.
- Szárítsa meg a készüléket egy puha, nem szárazó kendővel.
- Távolítsa el a lerakódott port a szellőző nyílásokról a motor túlmelegedésének megakadályozása érdekében.

## Ártalmatlanítás



Egy használt elektromos vagy elektronikus készüléken látható áthúzott szemetes szimbólum azt jelzi, hogy használati idejének végén nem szabad háztartási hulladékba dobni. Az Ön közelében gyűjtőhelyek állnak rendelkezésre használt elektromos és elektronikus készülékek ingyenes leadásához. A címeket a városi, ill. helyi önkormányzattól tudhatja meg. Sok EU-országra vonatkozóan a <https://hub.trotec.com/?id=45090> weboldalon is tájékozódhat további leadási lehetőségekről. Egyébként szíveskedjen az országában berendezések hulladékainak hasznosítására hivatalosan engedélyezett helyhez fordulni.

Elektromos és elektronikus készülék-hulladékok szelektív gyűjtésének az a célja, hogy lehetővé tegye a készülék-hulladékok anyagainak, ill. a hulladékok más formában történő hasznosítását, továbbá elkerüljük a környezetre és az emberi egészségre ható negatív következményeket az esetleg a készülékekben lévő veszélyes anyagok ártalmatlanítása során.

## Megfelelőségi nyilatkozat

Az eredeti megfelelőségi nyilatkozat fordítása a gépekről szóló 2006/42/EK irányelv II. melléklet 1. rész A szakasza értelmében

Mi, a Trotec GmbH kizárólagos felelősséggel kijelentjük, hogy a lent nevezett termék fejlesztése, tervezése és gyártása a gépekről szóló EK-irányelv követelményeivel összhangban történt az irányelv 2006/42/EK változata szerint.

**Termékmodell / termék:** PTNS 11-230V

**Terméktípus:** tűzőgép

**Induló gyártási év:** 2021

### Vonatkozó EU-irányelvek:

- 2011/65/EU: 2011.07.01.
- 2012/19/EU: 2012. 07. 24.
- 2014/30/EU: 2014.03.29.
- 2015/863/EU: 2015.03.31.

### Alkalmazott harmonizált szabványok:

- EN 55014-1:2017/A11:2020
- EN 60745-1:2009 + A11:2010
- EN 60745-2-16:2010

### Alkalmazott nemzeti szabványok és műszaki előírások:

- EN 55014-2:2015
- EN 61000-3-3:2013/A1:2019
- EN IEC 61000-3-2:2019

### Gyártó és a műszaki dokumentációért felelős neve:

Trotec GmbH

Grebbeener Straße 7, D-52525 Heinsberg

Telefon: +49 2452 962-400

E-mail: [info@trotec.de](mailto:info@trotec.de)

A kiállítás helye és dátuma:

Heinsberg, 29.10.2021



Detlef von der Lieck, ügyvezető



Trotec GmbH

Grebener Str. 7  
D-52525 Heinsberg

☎ +49 2452 962-400

☎ +49 2452 962-200

✉ [info@trotec.com](mailto:info@trotec.com)

[www.trotec.com](http://www.trotec.com)