

# PTNS 11-230V

LT

ORIGINALIOS INSTRUKCIJOS  
VERTIMAS  
SEGIKLIS



 TROTEC

**Turinys**

**Pastabos dėl naudojimo instrukcijos** ..... 2

**Sauga** ..... 2

**Informacija apie įrenginį** ..... 6

**Gabenimas ir laikymas**..... 7

**Naudojimo pradžia** ..... 8

**Valdymas** ..... 10

**Reguliuojamas priedas**..... 11

**Gedimai ir triktys**..... 11







**Techninė priežiūra**..... 12




**Šalinimas** ..... 12

**Atitikties deklaracija** ..... 13

**Pastabos dėl naudojimo instrukcijos**

**Simboliai**

-  **Įspėjimas apie elektros įtampą**  
Šis simbolis nurodo, kad dėl elektros įtampos kyla pavojus asmenų sveikatai ir gyvybei.
-  **Įspėjimas dėl smailaus objekto**  
Šis simbolis nurodo, kad dėl aštrių daiktų kyla pavojus asmenų sveikatai ir gyvybei.
-  **Įspėjimas**  
Signalinis žodis nurodo vidutinio rizikos laipsnio pavojų, kurio neišvengus galimas sunkus sužalojimas ar mirtis.
-  **Atsargiai**  
Signalinis žodis nurodo mažo rizikos laipsnio pavojų, kurio neišvengus galimas lengvas arba vidutinio sunkumo sužalojimas.
- Pastaba**  
Signalinis žodis nurodo svarbią informaciją (pvz., materialinę žalą), tačiau ne pavojus.
-  **Informacija**  
Nurodymai su tokiu simboliu padeda greitai ir saugiai atlikti darbus.
-  **Laikytis instrukcijos**  
Nurodymai su šiuo simboliu nurodo, kad reikia laikytis naudojimo instrukcijos.

-  **Dėvėti klausos apsaugą**  
Nurodymai su tokiu simboliu nurodo, kad reikia naudoti ausines.
-  **Nešiokite apsauginius akinius**  
Nurodymai su tokiu simboliu nurodo, kad reikia naudoti akių apsaugą.
-  **Dėvėti apsaugines pirštines**  
Šiuo simboliu pažymėtais nurodymais atkreipiamas dėmesys į tai, kad būtina dėvėti apsaugines pirštines.

Naujausią naudojimo instrukcijos versiją galite atsisiųsti spustelėję šią nuorodą:




PTNS 11-230V



<https://hub.trotec.com/?id=45841>

**Sauga**

**Bendrieji elektrinių įrankių saugos nurodymai**

-  **Įspėjimas**  
**Perskaitykite visus šiuos saugos nurodymus, instrukcijas, paveikslėlius ir techninius duomenis, kurie pateikti su šiuo elektriniu įrankiu.** Nesilaikant toliau pateiktų instrukcijų galimas elektros smūgis, gaisras ir (arba) sunkūs sužalojimai.  
**Visus saugos nurodymus ir instrukcijas pasilikite ateičiai.**

Saugos nurodymuose vartojama sąvoka *elektrinis įrankis* reiškia elektrą naudojančius įrankius (su maitinimo kabeliu) arba su akumuliatoriumi naudojamus įrankius (be maitinimo kabelio).

 **Bendrieji elektrinių įrankių saugos nurodymai. Darbo vietos sauga**

- **Pasirūpinkite, kad darbo zona būtų švari ir gerai apšviesta.** Dėl netvarkos ar nepakankamo darbo zonų apšvietimo galimi nelaimingi atsitikimai.
- **Nedirbkite su elektriniu įrankiu sprogoje aplinkoje, kurioje yra degių skysčių, dujų arba dulkių.** Naudojant elektrinius įrankius, susidaro kibirkščių, galinčių uždegti dulkes arba garus.
- **Pasirūpinkite, kad, jums naudojant elektrinį įrankį, vaikai ir kiti asmenys būtų atokiau.** Blaškomi galite prarasti elektrinio įrankio kontrolę.

**! Bendrieji elektrinių įrankių saugos nurodymai.  
Elektros sauga**

- **Elektrinio įrankio jungiamasis kištukas turi tikti kištukiniam lizdui. Jokiu būdu negalima keisti kištuko. Kartu su žemintais elektriniais įrankiais nenaudokite adapterio kištuko.** Nepakeisti kištukai ir tinkami kištukiniai lizdai mažina elektros smūgio pavojų.
- **Nesilieskite prie žemintų paviršių, pvz., vamzdžių, šildytuvų, viryklių ir šaldytuvų.** Kai kūnas žemintas, kyla didesnis elektros smūgio pavojus.
- **Saugokite elektrinius įrankius nuo lietaus ar drėgmės.** Įsiskverbus į elektrinį įrankį vandens, didėja elektros smūgio pavojus.
- **Nenaudokite laido ne pagal paskirtį – neneškite ir nekabinkite už jo elektrinio įrankio ir netraukite už jo, norėdami iš kištukinio lizdo ištraukti kištuką. Laikykite laidą toliau nuo karščio, alyvos, aštrių kraštų arba judančių įrenginio dalių.** Pažeisti ar susipynę laidai didina elektros smūgio pavojų.
- **Jei dirbate elektriniu įrankiu lauke, naudokite tik ilginamuosius laidus, tinkančius naudoti ir lauke.** Naudojant laukui tinkamą ilginamąjį laidą, mažėja elektros smūgio pavojus.
- **Jei reikia neišvengiamai naudoti elektrinį įrankį drėgnoje aplinkoje, naudokite jungtuvą su liekamosios srovės apsaugu.** Naudojant pažaidos srovės apsauginį jungiklį, mažinamas elektros smūgio pavojus.

**! Bendrieji elektrinių įrankių saugos nurodymai.  
Asmenų sauga**

- **Būkite atidūs, susikoncentravę ir dirbkite su elektriniu įrankiu protingai. Nenaudokite elektrinio įrankio, jei esate pavargę arba paveikti narkotinių medžiagų, alkoholio ar vaistų.** Neatidžiai dirbdami su elektriniu įrankiu, galite smarkiai susižaloti.
- **Naudokite asmenines apsaugos priemones ir visada nešiokite apsauginius akinius.** Dėvint asmenines apsaugos priemones, pvz., kaukę nuo dulkių, neslystančius apsauginius batus, apsauginį šalmą arba klausos apsaugos priemones, tinkamas atsižvelgiant į elektrinio įrankio pobūdį ir naudojimą, mažėja sužalojimų pavojus.
- **Venkite netyčinio paleidimo. Prieš jungdami elektrinį įrankį prie maitinimo šaltinio ir (arba) akumulatoriaus, jį keldami ar nešdami, įsitikinkite, kad jis išjungtas.** Jei nešdami elektrinį įrankį laikote pirštą ant jungiklio arba prie maitinimo šaltinio jungiate įjungtą elektrinį įrankį, galimi nelaimingi atsitikimai.

- **Prieš įjungdami elektrinį įrankį, nuimkite nustatymo įrankius arba veržliarakčius.** Besisukančioje elektrinio įrankio dalyje esantis įrankis arba raktas gali sužaloti.
- **Venkite neįprastos kūno laikysenos. Pasirūpinkite stabilia stovėseną ir visada išlaikykite pusiausvyrą.** Tai užtikrinę, elektrinį įrankį galėsite geriau valdyti netikėtose situacijose.
- **Dėvėkite tinkamus drabužius. Nedėvėkite plačių drabužių ar papuošalų. Saugokite plaukus ir drabužius nuo besisukančių dalių.** Besisukančios dalys gali įtraukti laisvus drabužius, papuošalus arba ilgus plaukus.
- **Jei gali būti montuojama dulkių nusiurbimo ar surinkimo įranga, ji turi būti prijungta ir tinkamai naudojama.** Naudojant dulkių nusiurbimo įtaisą, galima sumažinti dėl dulkių kylančius pavojus.
- **Nesukelkite sau apgaulingo saugumo pojūčio ir vadovaukitės saugos taisyklėmis dėl elektrinių įrankių, net jei esate daug kartų naudoję elektrinį įrankį ir su juo susipažinę.** Neatsargūs veiksmai gali rimtai sužaloti per sekundės dalis.

**! Bendrieji elektrinių įrankių saugos nurodymai.  
Elektrinio įrankio naudojimas ir elgesys su juo**

- **Pernelyg neapkraukite elektrinio įrankio. Naudokite savo darbui skirtą elektrinį įrankį.** Tinkamu elektriniu įrankiu galėsite geriau ir saugiau dirbti nurodytame galios diapazone.
- **Nenaudokite elektrinio įrankio, jei sugedęs jo jungiklis.** Elektrinis įrankis, kurio nebegalima įjungti arba išjungti, yra pavojingas ir turi būti suremontuotas.
- **Prieš atlikdami įrenginio nustatymus, keisdami priedus arba padėdami elektrinį įrankį laikyti, ištraukite kištuką iš kištukinio lizdo ir (arba) išimkite nuimamą akumuliatorių.** Šia atsargumo priemone apsaugoma nuo netyčinio elektrinio įrankio paleidimo.
- **Nenaudojamus elektrinius įrankius laikykite vaikams nepasiekiamoje vietoje. Neleiskite naudoti elektrinio įrankio asmenims, kurie nėra su juo susipažinę arba neperskaitė šių instrukcijų.** Nepatyrusių asmenų naudojami elektriniai įrankiai pavojingi.
- **Krupščiai rūpinkitės elektriniais įrankiais ir jų priedais. Patikrinkite, ar nepriekaištingai veikia ir nestringa judamosios dalys, ar dalys nėra sulūžusios arba pažeistos ir dėl to gali suprastėti elektrinio įrankio veikimas. Prieš naudodami elektrinį įrankį, paveskite pažeistas dalis suremontuoti.** Daugelis nelaimingų atsitikimų įvyksta dėl prastos elektrinių įrankių techninės priežiūros.

- **Pjovimo įrankiai turi būti aštrūs ir švarūs.** Gerai prižiūrėti pjovimo įrankiai su aštriomis pjovimo briaunomis mažiau stringa ir juos lengviau valdyti.
- **Naudokite elektrinį įrankį, priedus, darbo įrankius ir kt. pagal šias instrukcijas. Juos naudodami, atsižvelkite į darbo sąlygas ir atliktiną darbą.** Naudojant elektrinius įrankius ne pagal paskirtį, gali susidaryti pavojingos situacijos.
- **Saugokite rankenas ir rankenų paviršius, kad būtų sausus, švarius ir nesuteptus riebalais.** Slidžios rankenos ir rankenų paviršiai neleis saugiai naudotis ir valdyti elektrinio įrankio netikėtose situacijose.



#### **Bendrieji elektrinių įrankių saugos nurodymai. Techninė priežiūra**

- **Paveskite remontuoti elektrinius įrankius tik kvalifikuotiems specialistams ir tik naudojant originalias atsargines dalis.** Taip užtikrinsite, kad būtų išlaikytas elektrinio įrankio saugumas.



#### **Įkalančių įrenginių saugos nurodymai**

- **Niekada nepamirškite, kad įrenginyje yra kabių arba vinių.** Dėl neatsargaus įkalančio įrenginio valdymo gali netyčia iššauti kabė arba vinis, jos gali sužaloti.
- **Nenukreipkite elektrinio įrankio į save ar kitus netoliese esančius žmones.** Netikėtai iššovusi kabė arba vinis gali sužaloti.
- **Nenaudokite elektros įrankio, jei jis tvirtai nestovi ant ruošinio.** Jei elektros įrankis neturi sąlyčio su ruošiniu, kabė arba vinis nuo tvirtinimo vietos gali atšokti.
- **Atjunkite elektros įrankį nuo tinklo kabelio arba akumulatoriaus, jei jame užstrigo kabė ar vinis.** Kai įkalančias įrenginys prijungtas, šalinant užstrigusią kabę arba vinį, jis gali netyčia suveikti.
- **Būkite atsargūs, kai šalinatė užstrigusią kabę arba vinį.** Sistema gali būti įtempta ir kabė arba vinis, jas bandant pašalinti, gali būti stipriai išstumta.
- **Nenaudokite šio įrenginio elektros laidams tvirtinti.** Jis netinka elektros laidų instaliacijai, gali sugadinti elektros kabelių izoliaciją ir taip sukelti elektros smūgį ir gaisro pavojų.
- **Tinkamais įrenginiais raskite paslėptus maitinimo laidus arba prašykite vietos elektros tiekimo įmonių pagalbos.** Palietus elektros laidus, gali kilti gaisras ir ištikti elektros smūgis. Pažeidus dujų liniją, gali įvykti sprogdymas. Pažeidus vandens liniją galima materialinė žala arba elektros smūgis.

- **Niekada nenaudokite elektrinio įrankio, jei pastebite, kad pažeisti tinklo kištukas ar maitinimo laidas.** Pažeistą maitinimo laidą turi pakeisti gamintojas, techninės priežiūros tarnyba arba specializuota elektros darbų įmonė. Dėl pažeistų maitinimo laidų kyla rimtas pavojus sveikatai!
- **Spaustuvais, kitokiomis priemonėmis bei būdais įtvirtinkite ir užfiksuokite ruošinį ant stabilaus pagrindo.** Laikomas ranka arba prispaustas prie kūno ruošinys nebus užfiksuotas, todėl galite nesuvaldyti įrankio.

#### **Naudojimas pagal paskirtį**

Įrenginį PTNS 11-230V naudokite tik kartonui, odai, izoliacinėms medžiagoms, audiniams iš tekstilės arba natūralių pluoštų, folijai ir panašioms medžiagoms ant minkšto pagrindo, pvz., minkštos medienos arba medžio imitacijos medžiagos, segti pagal techninius duomenis.

Elektrinį įrankį rekomenduojame naudoti kartu su originaliais „Trotec“ priedais.

#### **Numatytas netinkamas naudojimas**

Įrenginys PTNS 11-230V netinka segti kietoms medžiagoms, tokioms kaip metalas, akmenis medžiagos, stiklas ir kieti plastikai.

Kitoks naudojimas, nei aprašyta skyriuje „Numatytasis naudojimas“, laikomas pagrįstai netinkamu naudojimui.

#### **Naudotojų kvalifikacija**

Šį įrenginį naudojantys asmenys privalo:

- būti perskaitę ir supratę naudojimo instrukciją, ypač skyrių „Sauga“.

## Asmeninės apsaugos priemonės



### Dėvėkite apsaugines klausos priemones.

Dėl triukšmo poveikio galima prarasti klausą.



### Dėvėkite apsauginius akinius.

Taip apsaugosite akis nuo galinčių sužaloti atskylančių, žemyn krintančių ir aplink skriejančių skeveldrų.



### Mūvėkite apsaugines pirštines.

Taip apsaugosite rankas nuo nudegimų, prispaudimų ir odos nubrozdinimų.

## Liekamieji pavojai



### Įspėjimas apie elektros įtampą

Elektros smūgis dėl nepakankamos izoliacijos. Prieš kiekvieną naudojimą patikrinkite, ar įrenginys nepažeistas ir tinkamai veikia. Jei nustatote pažeidimų, įrenginio nenaudokite. Nenaudokite įrenginio, jei jis arba jūsų rankos šlapios arba drėgnos!



### Įspėjimas apie elektros įtampą

Su elektrinėmis konstrukcijų dalimis susijusius darbus gali atlikti tik įgaliotoji specializuota įmonė!



### Įspėjimas apie elektros įtampą

Prieš atlikdami bet kokius darbus su įrenginiu, iš kištukinio lizdo ištraukite tinklo kištuką! Nelieskite kištuko drėgnomis arba šlapiomis rankomis. Laikydami už tinklo kištuko, maitinimo laidą ištraukite iš kištukinio lizdo.



### Įspėjimas apie elektros įtampą

Dėl į korpusą įsiskverbusių skysčių kyla trumpojo jungimo pavojus! Nenardinkite prietaiso ir priedų į vandenį. Saugokite, kad į korpusą nepatektų vandens ar kitų skysčių.



### Įspėjimas

Įsitikinkite, kad dirbdami su elektriniu įrankiu nepažeisite elektros, dujų arba vandens linijų. Prireikus patikrinkite linijų iešiklius prieš gręždami arba įjaudami sieną.



### Įspėjimas

Sužalojimų, kurie galimi dėl aplink skriejančių dalių arba lūžtančių įrankio antgalių, pavojus.



### Įspėjimas

Neišmokytų asmenų netinkamai arba ne pagal paskirtį naudojamas įrenginys gali kelti pavojų! Atkreipkite dėmesį į naudotojų kvalifikaciją!



### Įspėjimas

Šis įrenginys ne žaislas ir neturi patekti vaikams į rankas.



### Įspėjimas

Uždusimo pavojus! Nepalikite pakuotės medžiagos be priežiūros. Vaikams ji gali kelti pavojų.



### Atsargiai

Vibracija gali pakenkti sveikatai, jei įrenginys naudojamas ilgą laiką arba netinkamai valdomas ir netinkamai atliekama jo techninė priežiūra.



### Atsargiai

Laikykitės pakankamo atstumo iki šilumos šaltinių.

### Pastaba

Jei įrenginį laikysite arba transportuosite netinkamai, jis gali būti pažeistas. Vadovaukitės įrenginio transportavimo ir laikymo informacija.

## Veiksmai naudojant avarinio stabdymo funkciją

Avarinis stabdymas:

Ištraukus maitinimo laido kištuką iš maitinimo tinklo lizdo, prietaiso veikimas iš karto sustabdomas. Norėdami apsaugoti prietaisą nuo atsitiktinio paleidimo iš naujo, palikite maitinimo laido kištuką ištrauktą.

Kaip elgtis avarijos atveju:

1. Išjunkite prietaisą.
2. Įvykus avarijai atjunkite įrenginį nuo elektros srovės tinklo: Laikydami už tinklo kištuko, ištraukite maitinimo laidą iš kištukinio lizdo.
3. Nejunkite sugedusio įrenginio prie tinklo jungties.

## Informacija apie įrenginį

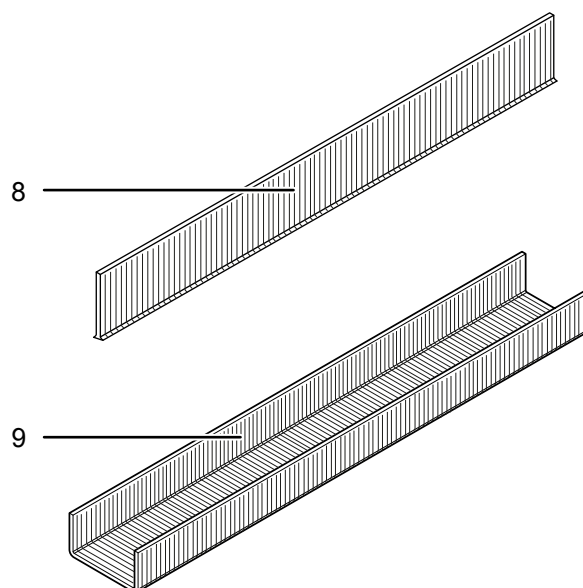
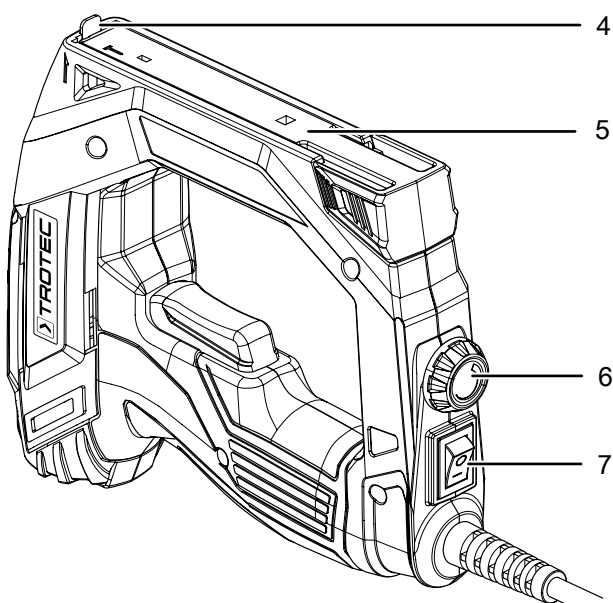
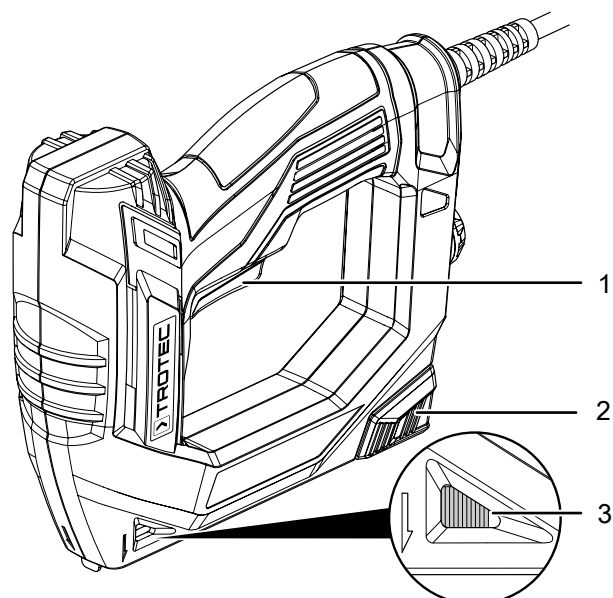
### Įrenginio aprašas

Įrenginys PTNS 11-230V – tai segiklis, skirtas izoliacinėms ir apdailos medžiagoms.

Kartoną, odą, tekstilę arba natūralius pluoštus ir panašias medžiagas tvirtinkite vinimis ir sekite ant minkštos medienos arba medžio imitacijos medžiagos. Naudojant esamą smūgio jėgos reguliatorių, smūgio jėgą galima reguliuoti pagal medžiagą. Galima atlikti 30 šūvių per minutę.

Įrenginys turi apkabos pripildymo indikatorius, kad žinotumėte, kiek kabių arba vinių liko. Į apkabą telpa 100 vnt. 53 tipo kabių arba 50 vnt. 47 tipo vinių.

### Įrenginio atvaizdas




Nr.	Pavadinimas
1	Paleidimo įtaisas
2	Apkabos atrakinimas
3	Pripildymo lygio indikatorius
4	Segiklio noselė / kabių išmetimas
5	Apkabos stūmiklis
6	Smūgio jėgos reguliatorius
7	Įjungimo / išjungimo jungiklis
8	Vinys
9	Kabės

### Komplekto sudėtis

- 1 įrenginys PTNS 11-230V
- 200 vnt. 53 tipo kabių, ilgis: 14 mm, plotis: 11,4 mm
- 100 vnt. 47 tipo vinių, ilgis: 15 mm, plotis: 2 mm
- 1 instrukcija

## Techniniai duomenys

Parametras	Vertė
<b>Modelis</b>	<b>PTNS 11-230V</b>
Tinklo jungtis	~ 230 V / 50 Hz
Naudojamoji galia	45 W
Smūgių dažnis	30 min <sup>-1</sup>
Įkalamos kabės	Tipas 53
	Ilgis 6–14 mm
	Plotis 11,4 mm
	Stipris 0,75 mm
Įkalamos vinys	Tipas 47
	Ilgis 15 mm
	Plotis 2 mm
Maks. apkabos talpa	100 vnt. kabių, 50 vnt. vinių
Apsaugos klasė	II (Dviguba izoliacija) / 
Kabelio ilgis	3 m
Masė	0,5 kg
<b>Informacija apie vibraciją pagal EN 60745</b>	
Vibracijos emisijos vertė a <sub>n</sub>	2,929 m/s <sup>2</sup>
Neapibrėžtis K	1,5 m/s <sup>2</sup>
<b>Garso vertės pagal EN 60745</b>	
Garso slėgio lygis L <sub>pA</sub>	84,8 dB(A)
Garso galios lygis L <sub>WA</sub>	95,8 dB(A)
Neapibrėžtis K	3 dB



### Dėvėkite apsaugines klausos priemones.

Dėl triukšmo poveikio galima prarasti klausą.

### Nurodymai dėl garso ir vibracijos informacijos

- Šio naudojimo instrukcijoje nurodytas vibracijos lygis pamatuotas pagal EN 60745 standarto matavimo metodą ir gali būti naudojamas įrenginiams palyginti. Nurodyta vibracijos emisijos vertė gali būti naudojama įvertinimui.



### Atsargiai

Vibracija gali pakenkti sveikatai, jei įrenginys naudojamas ilgą laiką arba netinkamai valdomas ir netinkamai atliekama jo techninė priežiūra.

- Vibracijos lygis gali keistis atsižvelgiant į elektrinio įrankio naudojimą ir kai kuriais atvejais gali skirtis nuo šioje naudojimo instrukcijoje nurodytos vertės. Vibracija gali būti netinkamai įvertinta, jei elektrinis įrankis taip naudojamas reguliariai. Norint tiksliai įvertinti vibraciją per tam tikrą darbo laikotarpį taip pat reikia atsižvelgti į laiką, kada įrenginys išjungiamas arba veikia, bet nėra naudojamas. Dėl to gali ženkliai sumažėti vibracija per visą darbo laikotarpį.

## Gabenimas ir laikymas

### Pastaba

Jei įrenginį laikysite arba transportuosite netinkamai, jis gali būti pažeistas.

Vadovaukitės įrenginio transportavimo ir laikymo informacija.

### Gabenimas

**Prieš** gabendami, kaskart laikykitės toliau pateiktų nurodymų:

- Išjunkite įrenginį.
- Laikydami už tinklo kištuko, maitinimo laidą ištraukite iš kištukinio lizdo.
- Palaukite, kol įrenginys atvės.

### Laikymas

Kaskart **prieš** padėdami saugoti, laikykitės toliau pateiktų nurodymų:

- Išjunkite įrenginį.
- Laikydami už tinklo kištuko, maitinimo laidą ištraukite iš kištukinio lizdo.
- Palaukite, kol įrenginys atvės.
- Išvalykite įrenginį, kaip aprašyta skyriuje „Techninė priežiūra“.

Nenaudojamą įrenginį laikykite šiomis sąlygomis:

- sausoje ir nuo šalčio ir karščio apsaugotoje vietoje
- žemesnėje nei 45 °C aplinkos temperatūroje,
- nuo dulkių ir tiesioginių saulės spindulių apsaugotoje vietoje

## Naudojimo pradžia

### Įrenginio išpakavimas

- Išimkite įrenginį ir priedus iš pakuotės.



#### Įspėjimas apie elektros įtampą

Elektros smūgis dėl nepakankamos izoliacijos. Prieš kiekvieną naudojimą patikrinkite, ar įrenginys nepažeistas ir tinkamai veikia. Jei nustatote pažeidimų, įrenginio nenaudokite. Nenaudokite įrenginio, jei jis arba jūsų rankos šlapios arba drėgnos!

- Patikrinkite, ar komplekte yra visos sudedamosios dalys, ir įsitikinkite, kad jos nepažeistos.



#### Įspėjimas

Uždusimo pavojus! Nepalikite pakuotės medžiagos be priežiūros. Vaikams ji gali kelti pavojų.

- Pakuotės medžiagas utilizuokite laikydamiesi nacionalinių įstatymų.

### Apkabos pripildymas



#### Įspėjimas apie elektros įtampą

Prieš atlikdami bet kokius darbus su įrenginiu, iš kištukinio lizdo ištraukite tinklo kištuką! Nelieskite kištuko drėgnomis arba šlapiomis rankomis. Laikydami už tinklo kištuko, maitinimo laidą ištraukite iš kištukinio lizdo.



#### Įspėjimas

Įsitikinkite, kad įrenginys išjungtas. Nelaikykite įrenginio už paleidimo įtaiso, kai jame yra įstrigusių kabių arba vinių! Šalinant užstrigusią kabę arba vinį, paleidimo įtaisas gali netyčia suveikti.



#### Nešiokite apsauginius akinius

Dirbdami su įrenginiu, nešiokite tinkamus apsauginius akinius.



#### Informacija

Apkabos pripildymo lygio indikatoriuje galite matyti, ar apkaboje yra kabių arba vinių.

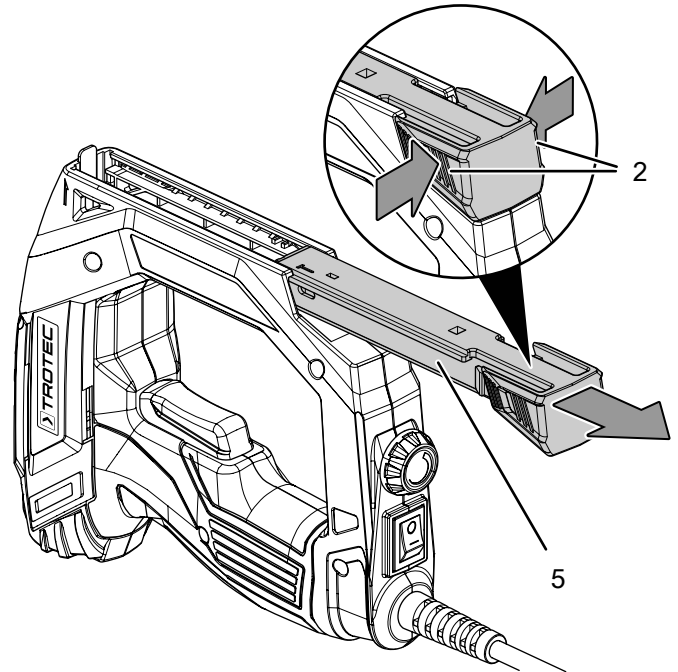


#### Informacija

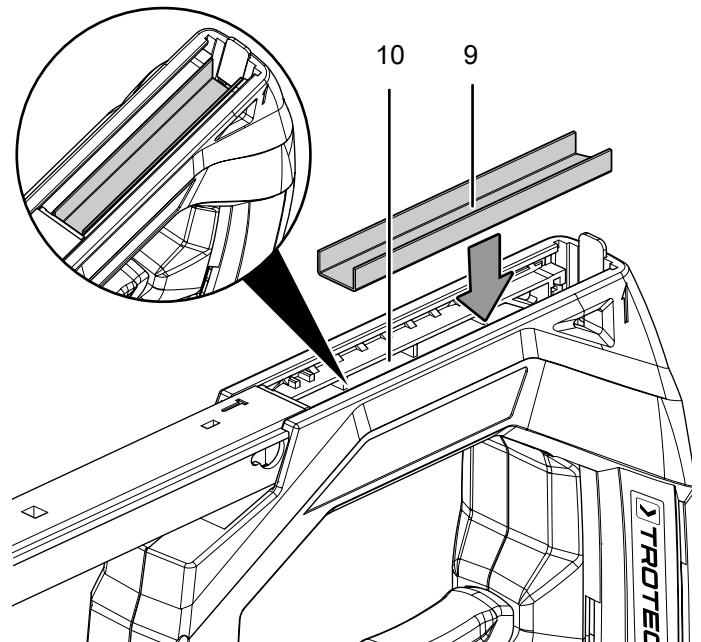
Nenaudokite jėgos atidarydami, uždarydami ir pildydami apkabą.

✓ Įrenginys yra išjungtas. Įjungimo / išjungimo jungiklis nustatytas į (7) padėtį 0.

1. Apverskite įrenginį.
2. Suspauskite pakabos atrakinimo mechanizmą (2) ir ištraukite apkabos stūmiklį (5).



3. Kabes (9) į apkabą (10) dėkite kojelėmis aukštyn.

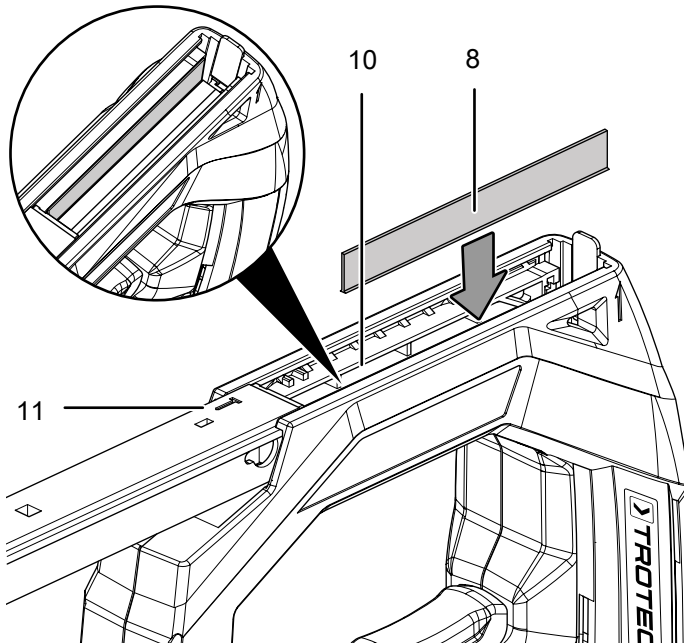




4. Į apkabą (10) kairiajame šone taip pat galite dėti vinis (8). Atkreipkite dėmesį į ženklą (11) kairiojoje apkabos stūmiklio pusėje, jis nurodo vinių kreipiamojo kanalo kryptį. Vinis į apkabą dėkite galvutėmis žemyn.

**Pastaba**

Vinys gali būti dedamos, kaip parodyta, t. y. tik kairiajame apkabos šone.



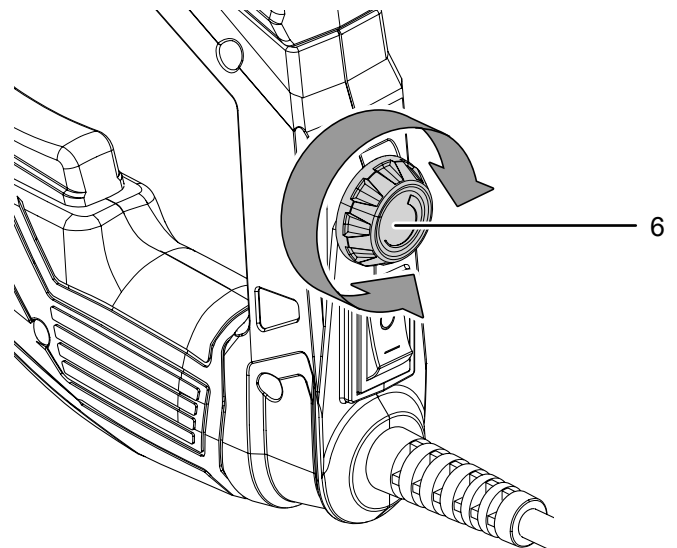
**Smūgio jėgos išankstinis pasirinkimas**

Per smūgio jėgos reguliatorių (6) smūgio jėga pakoreguojama priklausomai nuo medžiagos. Jei nustatyta per didelė smūgio jėga, kyla pavojus perdurti prikabinamą medžiagą. Jei smūgio jėga per maža, kabės į medžiagą įsiskverbia nepakankamai giliai ir lieka atsikišusios.

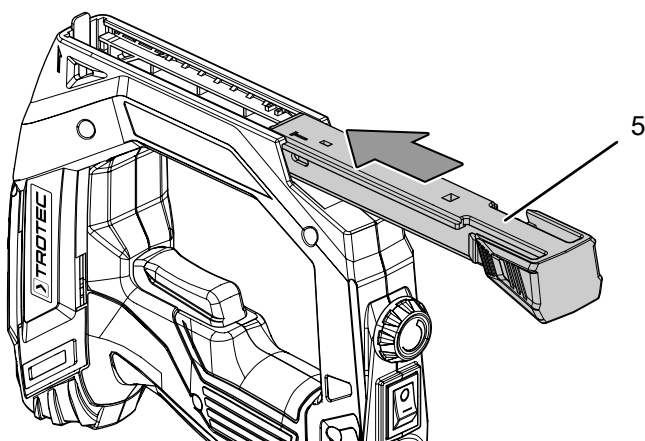
Reikiama smūgio jėga priklauso nuo medžiagos ir gali būti nustatoma praktiniu bandymu. Tam geriausia naudoti medžiagos perteklių. Visada naudokite mažiausią smūgio jėgą, būtiną kabai įsmigti iki galo.

Nustatymo diapazonas yra reguliuojamas neribotai. Pasirinktą smūgio jėgą galite bet kada pakeisti.

1. Pasukite smūgio jėgos reguliatorių (6) pagal laikrodžio rodyklę, kad padidintumėte smūgio jėgą, arba prieš laikrodžio rodyklę, kad sumažintumėte smūgio jėgą.



5. Stumkite apkabos stūmiklį (5) per apkabą (10), kol apkabos stūmiklis užsifiksuos.



**Maitinimo laido prijungimas**

1. Įkiškite tinklo kištuką į tinkamai apsaugotą kištukinį lizdą.

## Valdymas

### Patarimai ir nurodymai, kaip elgtis su segikliu



#### Įspėjimas dėl smailaus objekto

Kabės ir vinys yra aštrios. Neatsargiai naudojant, kyla pavojus susižaloti.



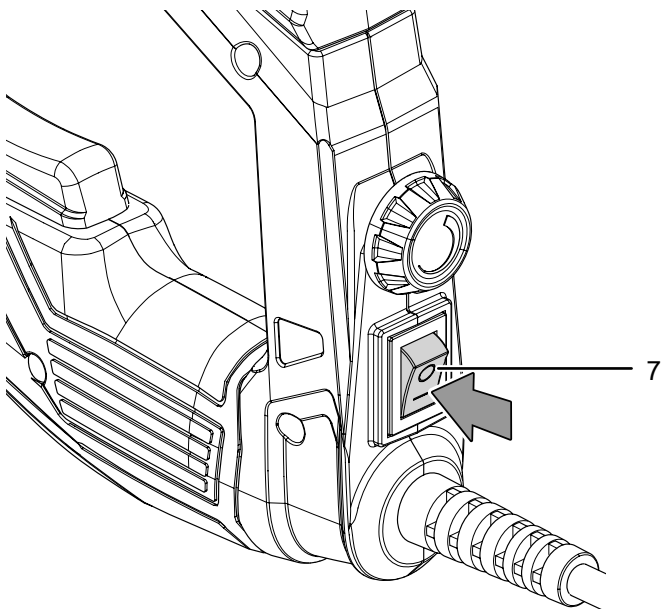
#### Bendroji informacija:

- Įrenginį į ruošinį visada įremkite statmenai ir saugiai. Kitaip kabės arba vinys šonuose gali būti sulankstytos.
- Prietaisą atidžiai padėkite ant minkštų ruošinių. To nepadarę, galite sugadinti ruošinį.
- Atkreipkite dėmesį, ar kabių ir vinių dydis atitinka techninius duomenis.
- Apkabos pripildymo lygio indikatoriuje matysite, ar apkaboje dar yra kabių ir vinių.
- Nelaikykite įrenginio už paleidimo įtaiso, kai jame yra įstrigusių kabių arba vinių! Šalinant užstrigusią kabę arba vinį, paleidimo įtaisas gali netyčia suveikti.
- Paleidimo įtaisas (1) yra sujungtas su judančia segiklio nosele (4) ir atsilaisvina tik tada, kai segiklio noselė yra nuspaušta prieš ruošinį. Taip išvengsite netyčinio šūvio, kai netyčia paspaudžiate paleidimo įtaisą.

### Įrenginio įjungimas ir išjungimas

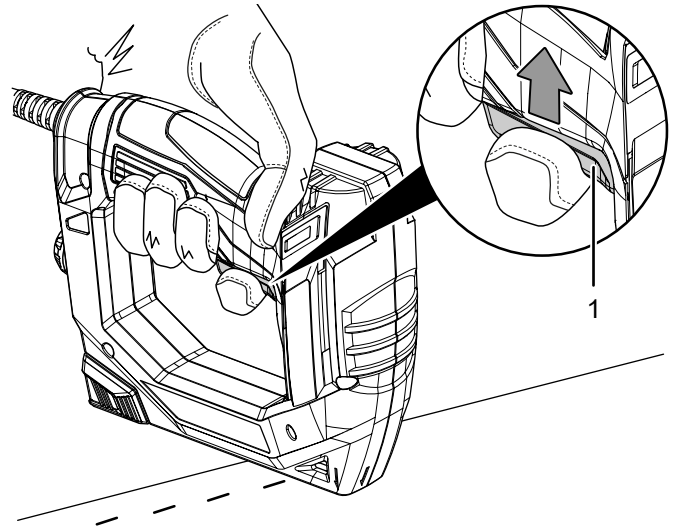
Dirbdami su įrenginiu, nešiokite asmenines apsaugos priemones.

1. Kad įjungtumėte įrenginį, įjungimo / išjungimo jungiklį (7) nustatykite į padėtį I.



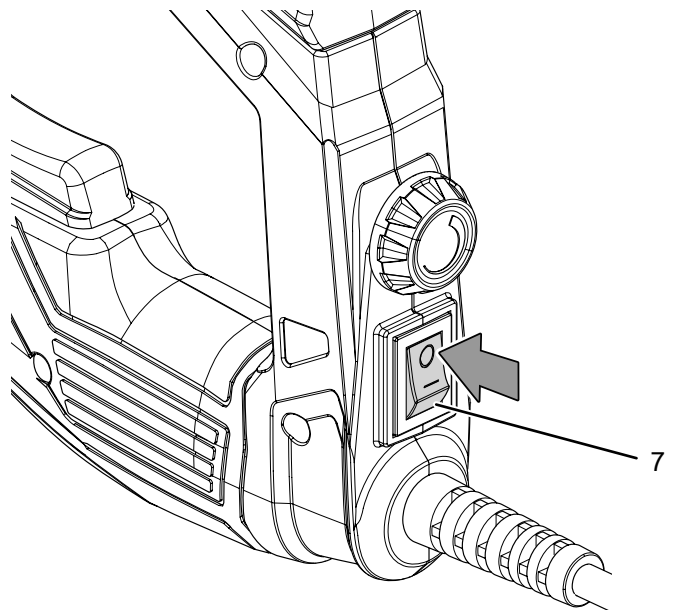
2. Paspauskite segiklio noselę (4) ruošinio, kurį norite susegti, vietoje. Segiklio noselė turi įsispausti keletą milimetrų.

3. Paspauskite paleidimo įtaisą (1).



⇒ Kabė arba vinis įšauinama į ruošinį.

4. Visiškai įšovę kabę arba vinį, atleiskite paleidimo įtaisą ir segiklio noselę pakelkite nuo ruošinio.  
⇒ Įrenginys apsaugotas nuo atsitiktinio paleidimo.
5. Įjungimo / išjungimo jungiklį (7) nustatykite į padėtį 0.



### Naudojimo pabaiga



#### Įspėjimas apie elektros įtampą

Nelieskite tinklo kištuko drėgnomis arba šlapiomis rankomis.

- Išjunkite įrenginį.
- Laikydami už tinklo kištuko, maitinimo laidą ištraukite iš kištukinio lizdo.
- Jei reikia, palaukite, kol įrenginys atvės.
- Valykite įrenginį, kaip nurodyta skyriuje „Techninė priežiūra“.
- Laikykite įrenginį, kaip nurodyta skyriuje „Transportavimas ir laikymas“.

## Reguliuojamas priedas



### Įspėjimas

Naudokite tik naudojimo instrukcijoje nurodytus priedus ir papildomus įrenginius. Naudojant naudojimo instrukcijoje nenurodytus įrankius ar kitus priedus kyla sužalojimų pavojus.

Pavadinimas	Gaminio numeris
PT segiklio kabių rinkinys (tipas 53/6)	6.245.001.101
PT segiklio kabių rinkinys (tipas 53/8)	6.245.001.105
PT segiklio kabių rinkinys (T15, tipas 47/10)	6.245.001.120

## Gedimai ir triktys

Gaminant įrenginį, kelis kartus tikrinta, ar jis veikia nepriekaištingai. Vis dėlto atsiradus gedimų, patikrinkite įrenginį pagal toliau pateiktą sąrašą.

Gedimų ir trikčių šalinimo darbus, kuriuos atliekant reikia atidaryti korpusą, gali atlikti tik specializuota elektros darbų įmonė arba „Trotec“.

### Naudojant pirmą kartą, išsiskiria šiek tiek dūmų arba nestiprus kvapas:

- Tai nėra gedimas arba triktis. Įrenginiui veikiant, šie reiškiniai netrukus išnyksta.

### Nepavyksta paleisti įrenginio:

- Patikrinkite tinklo jungtį.
- Patikrinkite, ar nepažeistas maitinimo laidas ir kištukas. Jei nustatėte pažeidimų, įrenginio nebenaudokite.

Jei šio įrenginio maitinimo laidas būtų pažeistas, jį turi pakeisti gamintojas, jo klientų aptarnavimo tarnyba arba panašią kvalifikaciją turintys darbuotojai, kad būtų išvengta kylančių pavojų.

- Patikrinkite tinklo saugiklius įrengimo vietoje.
- Segiklio noselės nespauskite tiesiai į ruošinį. Paleidimo įtaisas (1) yra sujungtas su judančia segiklio nosele (4) ir atsilaivsina tik tada, kai segiklio noselė yra nuspausta prieš ruošinį.



### Informacija

Prieš iš naujo įjungdami įrenginį, palaukite bent 10 minutes.

## Kabė ar vinis blokuoja įrenginį



### Įspėjimas

Įsitikinkite, kad įrenginys išjungtas. Nelaikykite įrenginio už paleidimo įtaiso, kai jame yra įstrigusių kabių arba vinių! Šalinant užstrigusią kabę arba vinį, paleidimo įtaisas gali netyčia suveikti.

- Atidarykite apkabos atblokovimo mechanizmą ir pašalinkite kabę arba vinį.

## Kabės ar viny s neišeina iš įrenginio:

- Patikrinkite, ar viny įstatytos pagal ženklą (11).
- Patikrinkite apkabos pripildymo indikatorius (3). Jei reikia, naujas kabės / viny įdėkite į apkabą.

## Kabės ar viny į medžiagą įsiskverbia per giliai / nepakankamai giliai.

- Patikrinkite smūgio jėgos reguliatorių (6) ir, jei reikia, pasirinkite mažesnę arba didesnę smūgio jėgos pakopą.

## Įrenginys įkaista:

- Kad variklis neperkaistų, ventiliacines angas laikykite neuždengtas.



### Informacija

Prieš iš naujo įjungdami įrenginį, palaukite bent 10 minutes.

## Patikrintas įrenginys veikia netinkamai:

Kreipkitės į klientų aptarnavimo tarnybą. Prireikus nuvežkite įrenginį remontuoti į įgaliotą specializuotą elektros įmonę arba „Trotec“.

## Techninė priežiūra

### Prieš atliekant techninę priežiūrą



#### **Įspėjimas apie elektros įtampą**

Nelieskite kištuko drėgnomis arba šlapiomis rankomis.

- Išjunkite įrenginį.
- Laikydami už tinklo kištuko, maitinimo laidą ištraukite iš kištukinio lizdo.
- Palaukite, kol įrenginys visiškai atvės.



#### **Įspėjimas apie elektros įtampą**

**Techninės priežiūros darbus, kuriuos atliekant reikia atidaryti korpusą, gali atlikti tik įgaliotos specializuotos įmonės arba „Trotec“.**

### Techninės priežiūros instrukcija

Agregato viduje nėra jokių dalių, kurias vartotojas turėtų remontuoti ar sutepti.

### Valymas

Prietaisą reikia išvalyti kaskart prieš naudojant ir baigus naudoti.

#### **Pastaba**

Po valymo įrenginio nereikia sutepti.



#### **Įspėjimas apie elektros įtampą**

Dėl į korpusą įsiskverbusių skysčių kyla trumpojo jungimo pavojus!

Nenardinkite prietaiso ir priedų į vandenį. Saugokite, kad į korpusą nepatektų vandens ar kitų skysčių.

- Prietaisą valykite drėgna, minkšta, pūkų nepaliekančia šluoste. Saugokite, kad į korpuso vidų nepatektų drėgmės. Saugokite, kad į elektrinius elementus nepatektų drėgmės. Šluostei sudrėkinti nenaudokite agresyvių valymo priemonių, pvz., valymo purškiklių, tirpiklių, valiklių, kuriuose yra alkoholio, arba šveitiklių.
- Nusausinkite prietaisą minkšta, pūkų nepaliekančia šluoste.
- Kad neperkaistų variklis, pasirūpinkite, kad vėdinimo angose nebūtų dulkių nuosėdų.

## Šalinimas



Perbrauktos šiukšliadėžės simbolis ant elektros ar elektroninės įrangos atliekos reiškia, kad, pasibaigus eksploatavimo trukmei, jos negalima išmesti kartu su buitėmis atliekomis. Jūsų kaimynystėje pasiekiamos nemokamos elektros ir elektroninės įrangos atliekų surinkimo vietos. Adresus galite sužinoti savo miesto arba komunalinėje valdyboje. Informacijos apie kitas grąžinimo galimybes daugelyje ES šalių galite rasti tinklalapyje <https://hub.trotec.com/?id=45090>. Tokiu atveju kreipkitės į oficialų, jūsų šalyje patvirtintą atliekų utilizavimo įmonę.

Atskirai surenkant elektros ir elektroninės įrangos atliekas, galima jas panaudoti pakartotinai, perdirbti jų medžiagas ar kitaip panaudoti, be to, utilizuojant įrenginiuose galimai esančias pavojingas medžiagas, išvengiama neigiamo poveikio aplinkai ir žmonių sveikatai.

## Atitikties deklaracija

Originalios atitikties deklaracijos pagal  
EB Mašinų direktyvos 2006/42/EB II priedo 1 dalies A skirsnį  
vertimas

„Trotec GmbH“, prisiimdama visą atsakomybę, patvirtina, kad  
toliau nurodytas įrenginys buvo suprojektuotas, sukonstruotas  
ir pagamintas laikantis EB Mašinų direktyvos reikalavimų, kaip  
numatyta 2006/42/EB.

**Produkto modelis /** PTNS 11-230V  
**produktas:**

**Produkto tipas:** segiklis

**Pagaminimo metai nuo:** 2021

### Atitinkamos ES direktyvos:

- 2011/65/ES: 2011-07-01
- 2012/19/ES: 2012-07-24
- 2014/30/ES: 2014-03-29
- 2015/863/ES: 2015-03-31

### Taikyti darnieji standartai:

- EN 55014-1:2017/A11:2020
- EN 60745-1:2009 + A11:2010
- EN 60745-2-16:2010

### Taikyti nacionaliniai standartai ir techninės specifikacijos:

- EN 55014-2:2015
- EN 61000-3-3:2013/A1:2019
- IEC 61000-3-2:2019

### Gamintojas ir už techninę dokumentaciją atsakingas asmuo:

„Trotec GmbH“

Grebbener Straße 7, D-52525 Heinsberg

Tel.: +49 2452 962-400

El. paštas: info@trotec.de

Išdavimo vieta ir data:

Heinsbergas, 29.10.2021



Detlef von der Lieck, vadovas

Trotec GmbH

Grebener Str. 7  
D-52525 Heinsberg

☎ +49 2452 962-400

☎ +49 2452 962-200

✉ [info@trotec.com](mailto:info@trotec.com)

[www.trotec.com](http://www.trotec.com)