

PTNS 11-230V

LV

INSTRUKCIJU TULKOJUMAM
NO ORIGINĀLVALODAS
SKAVOTĀJS



 TROTEC

Saturs

Norādījumi lietošanas instrukcijai 2

Drošība 2

Informācija par ierīci 6

Transportēšana un uzglabāšana 7

Ekspluatācijas sākšana 8

Lietošana 10

Papildus pasūtāmi piederumi 11

Kļūdas un traucējumi 11







Apkope 12




Utilizēšana 12

Atbilstības deklarācija 13

Norādījumi lietošanas instrukcijai

Simboli

-  **Brīdinājums par elektrisko spriegumu**
Šis simbols norāda, ka elektriskā sprieguma dēļ pastāv dzīvības un veselības apdraudējums.
-  **Brīdinājums par asu priekšmetu**
Šis simbols norāda, ka asu priekšmetu dēļ pastāv dzīvības un veselības apdraudējums.
-  **Brīdinājums**
Šis signālvārds apzīmē vidējas pakāpes apdraudējumu; ja tas netiek novērsts, var rasties nāvējoši vai smagi savainojumi.
-  **Uzmanību**
Šis signālvārds apzīmē zemas pakāpes apdraudējumu; ja tas netiek novērsts, var rasties nelieli vai vidēji smagi savainojumi.
- Norāde**
Šis signālvārds apzīmē svarīgu informāciju (piemēram, par materiālu bojājumiem), bet ne apdraudējumu.
-  **Informācija**
Norādes ar šo simbolu palīdz ātri un droši veikt darbības.
-  **Ievērojiet norādījumus**
Norādes ar šo simbolu informē, ka jāievēro ekspluatācijas instrukcija.

-  **Nēsāt dzirdes aizsarglīdzekļus**
Norādes ar šo simbolu informē, ka jāizmanto dzirdes aizsarglīdzekļi.
-  **Nēsāt aizsargbrilles**
Norādes ar šo simbolu informē, ka jāizmanto acu aizsarglīdzekļi.
-  **Lietojiet aizsargcimdus**
Norādes ar šo simbolu informē, ka jāizmanto aizsargcimdi.

Ekspluatācijas instrukcijas visjaunāko versiju varat lejupielādēt šajā vietnē:




PTNS 11-230V



<https://hub.trotec.com/?id=45841>

Drošība

Vispārīgi drošības norādījumi elektroinstrumentiem

-  **Brīdinājums**
Izlasiet visus šim elektroinstrumentam paredzētos drošības norādījumus, norādes, tehniskos datus un izpētiet attēlus.
Neatbilstība norādēm var izraisīt elektrotraumas, apdegumus vai citus smagus savainojumus.
Saglabāiet visus drošības norādījumus un norādes turpmākai atsaucei.

Drošības norādījumos izmantotais jēdziens “*Elektroinstrumenti*” attiecas gan uz elektroinstrumentiem, kas tiek darbināti ar strāvu (ar elektrības vadu), gan uz elektroinstrumentiem, kas tiek darbināti ar akumulatoru (bez elektrības vada).

 **Vispārīgi drošības norādījumi elektroinstrumentiem – drošība darba vietā**

- **Gādājiet, lai darba vieta būtu tīra un labi apgaismota.** Nekārtīgas vai neapgaismotas darba vietas dēļ var rasties negadījumi.
- **Nestrādājiet ar elektroinstrumentiem sprādzienbīstamā vidē, kurā atrodas degoši šķidrums, gāzes vai putekļi.** Elektroinstrumenti rada dzirksteles, kas var aizdedzināt putekļus vai tvaikus.
- **Elektroinstrumentu izmantošanas laikā neļaujiet tuvumā uzturēties bērniem un citām personām.** Uzmanības novēršanas gadījumā varat zaudēt kontroli pār elektroinstrumentu

 **Vispārīgi drošības norādījumi elektroinstrumentiem — elektrodrošība**

- **Elektroinstrumenta strāvas kontaktdakšai ir jāsader ar rozeti. Kontaktdakšu nekādā veidā nedrīkst pārveidot. Elektroinstrumentiem, kuriem ir aizsargzemējums, neizmantojiet kontaktdakšu adapterus.** Izmantojot nemainītas kontaktdakšas un piemērotas rozetes, tiek samazināts strāvas trieciena risks.
- **Izvairieties no saskares ar zemētām virsmām, piemēram, caurulēm, radiatoriem, plīti un ledusskapjiem.** Ja jūsu ķermenis ir zemēts, pastāv paaugstināts strāvas trieciena risks.
- **Elektroinstrument nedrīkst nokļūt lietū vai mitrumā.** Ūdens iekļūšana elektroinstrumentā paaugstina strāvas trieciena risku.
- **Neizmantojiet elektrības vadu neparedzētiem mērķiem, piemēram, elektroinstrumenta nešanai, uzkāšanai vai kontaktdakšas izvilkšanai no rozetes. Nepakļaujiet elektrības vadu karstumam, saskarei ar eļļu, asām malām vai kustīgām daļām.** Bojāti vai savērpušies elektrības vadi paaugstina strāvas trieciena risku.
- **Ja strādājat ar elektroinstrumentu ārpus telpām, izmantojiet tikai tādu pagarinātāju, kas piemērots darbam ārpus telpām.** Izmantojot āram paredzētu pagarinātāju, samazinās strāvas trieciena risks.
- **Ja elektroinstrumenti jāizmanto mitrā vidē, lietojiet noplūdes strāvas aizsargslēdzi.** Izmantojot noplūdes strāvas aizsargslēdzi, samazinās strāvas trieciena risks.

 **Vispārīgi drošības norādījumi elektroinstrumentiem – personu drošība**

- **Esiet piesardzīgs, apdomājiet savas darbības un saprātīgi darbojieties ar elektroinstrumentu. Neizmantojiet elektroinstrumentus, ja esat noguris vai narkotisko vielu, alkohola vai medikamentu ietekmē.** Viens neuzmanības mirklis, lietojot elektroinstrumentus, var radīt smagus savainojumus.
- **Nēsājiet individuālos aizsardzības līdzekļus un vienmēr nēsājiet aizsargbrilles.** Individuālo aizsardzības līdzekļu, piemēram, putekļu maskas, neslidošu aizsargapavu, ķiveres vai dzirdes aizsarglīdzekļu nēsāšana (atkarībā no elektroinstrumenta veida un lietojuma) samazina savainojumu gūšanas risku.
- **Izvairieties no nejaušas ieslēgšanas. Pārlicinieties, vai elektroinstrumenti ir izslēgti, pirms pievienojat to strāvas padevei un/vai akumulatoram, paceļat vai pārvietojat to.** Ja elektroinstrumenta nešanas laikā pirksts atrodas uz slēdža vai elektroinstrumenti ir ieslēgti, kad tas tiek pievienots strāvas padevei, var rasties negadījumi.

- **Noņemiet regulēšanas instrumentus vai uzgriežņu atslēgas, pirms ieslēdzat elektroinstrumentu.** Instruments vai atslēga, kas atrodas elektroinstrumenta rotējošā daļā, var radīt savainojumus.
- **Izvairieties no nedabiskas ķermeņa pozas. Ieņemiet stabilu pozīciju un vienmēr saglabājiet līdzsvaru.** Tādējādi varēsiet labāk kontrolēt elektroinstrumentu negaidītās situācijās.
- **Nēsājiet piemērotu apģērbu. Nenēsājiet platu apģērbu vai rotaslietas. Neļaujiet matiem un apģērbam saskarties ar kustīgām daļām.** Brīvs apģērbs, rotaslietas vai gari mati var tikt ierauti kustīgās daļās.
- **Ja ir iespējams uzstādīt putekļu nosūkšanas un savākšanas iekārtas, tās ir jāpieslēdz un atbilstoši jāizmanto.** Putekļu nosūkšanas iekārta var samazināt putekļu radīto apdraudējumu.
- **Neradiet sev viltus drošības sajūtu un neignorējiet elektroinstrumentu lietošanas drošības noteikumus, pat ja elektroinstrumentu esat lietojis jau vairākkārt.** Neuzmanīga rīcība var vienā mirklī izraisīt smagas traumas.

 **Vispārīgi drošības norādījumi elektroinstrumentiem – elektroinstrumenta izmantošana un uzturēšana**

- **Nepārslogojiet elektroinstrumentu. Izmantojiet savam darbam paredzēto elektroinstrumentu.** Ar piemērotu elektroinstrumentu attiecīgajā jaudas diapazonā jūs strādāsiet labāk un drošāk.
- **Neizmantojiet elektroinstrumentu, kura slēdzis ir bojāts.** Elektroinstrumenti, kuru vairs nevar ieslēgt vai izslēgt, ir bīstami, un tas ir jāremontē.
- **Izņemiet kontaktdakšu no rozetes un/vai izņemiet noņemamo akumulatoru, pirms regulējat ierīci, maināt instrumentā ievietojamos piederumus vai noliekat elektroinstrumentu glabāšanā.** Šie piesardzības pasākumi novērš nejaūšu elektroinstrumenta ieslēgšanu.
- **Neizmantojiet elektroinstrumentus uzglabājiet bērniem nepieejamā vietā. Neļaujiet elektroinstrumentu izmantot personām, kuras ar to nav iepzinušas vai nav izlasījušas šos norādījumus.** Elektroinstrumenti ir bīstami, ja tos izmanto nepieredzējušas personas.
- **Rūpīgi kopiet elektroinstrumentu un tajā ievietojamos piederumus. Pārbaudiet, vai kustīgās daļas darbojas bez problēmām un nav iesprūdušas, vai daļas nav salūzušas vai bojātas tā, ka tiek ietekmēta elektroinstrumenta funkcionalitāte. Bojātās daļas pirms elektroinstrumenta izmantošanas ir jāšaremontē.** Daudzi negadījumi rodas slikti veiktas elektroinstrumentu apkopes dēļ.

- **Griešanas instrumentiem jābūt asiem un tīriem.** Rūpīgi kopti griešanas instrumenti ar asām malām retāk iesprūst, un tos ir vieglāk vadīt.
- **Izmantojiet elektroinstrumentu, ievietojamos piederumus, uzgaļus utt. atbilstoši šiem norādījumiem. Ievērojiet darba noteikumus un uzdevumu.** Ja elektroinstrumenti tiek izmantoti neparedzētiem mērķiem, var rasties bīstamas situācijas.
- **Rokturim un roktura virsmai ir jābūt sausai, tīrai un bez eļļas un smērvielas traipiem.** Ja rokturis un roktura virsma ir slidena, elektroinstrumentu nevar droši izmantot un kontrolēt neparedzamās situācijās.



Vispārīgi drošības norādījumi elektroinstrumentiem — apkope

- **Elektroinstrumentu remontu uzticiet tikai kvalificētam speciālistam un izmantojiet tikai oriģinālās rezerves daļas.** Tādējādi tiek saglabāts elektroinstrumenta drošības līmenis.



Drošības norādījumi skavotājiem

- **Vienmēr pieņemiet, ka elektroinstrumentā atrodas skavas vai naglas.** Neuzmanīga skavotāja lietošana var izraisīt negaidītu skavu vai naglu izšaušanos un jūs savainot.
- **Aizliegts mērķēt ar elektroinstrumentu pret sevi vai citiem tuvumā esošajiem.** Neparedzētas iedarbināšanas dēļ var tikt izšauta skava vai nagla, kas var izraisīt traumas.
- **Neiedarbiniet elektroinstrumentu, pirms tas tiek stingri piespiests sagatavei.** Ja elektroinstrumentam nav saskares ar sagatavi, skavas vai naglas var atlekt no stiprinājuma vietas.
- **Ja elektroinstrumentā iestrēgusi skava vai nagla, atslēdziet to no elektrības padeves vai akumulatora.** Ja skavotājs ir pieslēgts, tas var tikt netīšām ieslēgts, izņemot iesprūdušo skavu vai naglu.
- **Uzmanieties, ņemot ārā iestrēgušo skavu vai naglu.** Sistēmā var būt spriegums un skava vai nagla, mēģinot to izņemt, var tikt spēcīgi izšauta.
- **Neizmantojiet šo skavotāju elektrisko kabeļu piestiprināšanai.** Tas nav piemērots elektrības vadu stiprināšanai, jo var sabojāt kabeļu izolāciju un tādējādi radīt elektriskā trieciena vai ugunsgrēka risku.

- **Izmantojiet piemērotus detektorus, lai atrastu slēptus strāvas vadus, vai arī lūdziet palīdzību vietējam energoapgādes uzņēmumam.** Saskaroties ar strāvas vadiem, var rasties ugunsgrēks un strāvas trieciens. Bojāts gāzes vads var izraisīt sprādzienu. Ūdensvada plīšana var izraisīt materiālus zaudējumus vai strāvas triecienu.
- **Nekad neizmantojiet ierīci, ja konstatējat spraudņa un vada bojājumus.** Bojāta strāvas vada nomaiņu drīkst veikt ražotājs, klientu apkalpošanas dienests vai specializēts elektroierīču remontu uzņēmums. Bojāti strāvas vadi rada nopietnu veselības apdraudējumu.
- **Uzstādiet un nostipriniet apstrādājamo detaļu uz stabilas pamatnes, to piespiežot vai citādā veidā.** Ja turēsiet apstrādājamo detaļu tikai rokās vai atspiestu pret ķermeni, tā būs nestabila, kas var izraisīt kontroles zudumu.

Paredzētā lietošana

Lietojiet ierīci PTNS 11-230V tikai kartona, ādas, izolācijas materiālu, audumu no tekstila vai dabīgās šķiedras, foliju un līdzīgu materiālu pieskavošanai pie mīksta pamatnes, piemēram, mīksta koka vai kokam līdzīgas pamatnes, ievērojot tehniskos datus.

Mēs iesakām izmantot elektroinstrumentu ar Trotec oriģinālajiem piederumiem.

Paredzama nepareiza izmantošana

Ierīce PTNS 11-230V nav paredzēta cietu materiālu, piemēram, metālu, akmens materiālu, stikla un cietās plastmasas skavošanai.

Cita izmantošana, kas nav minēta sadaļā “Paredzētā izmantošana”, tiek uzskatīta par pamatoti paredzamu nepareizu izmantošanu.

Personāla kvalifikācija

Personām, kas strādā ar ierīci:

- ir jāizlasa ekspluatācijas instrukcija, īpašu uzmanību pievēršot nodaļai “Drošība”.

Individuālie aizsardzības līdzekļi



Lietojiet dzirdes aizsardzības līdzekļus.

Trokšņa ietekme var izraisīt dzirdes zudumu.



Lietojiet aizsargbrilles.

Tādā veidā tiek pasargātas acis pret lidojošām un krītošām detaļām, kas var radīt miesas bojājumus.



Lietojiet aizsargcimdus.

Tādā veidā tiek pasargātas rokas pret apdegumiem, zilumiem un nobrāzumiem.

Citi riski



Brīdinājums par elektrisko spriegumu

Strāvas trieciens nepietiekamas izolācijas dēļ. Pirms katras lietošanas reizes pārbaudiet, vai ierīce nav bojāta un darbojas pareizi. Ja konstatējat bojājumus, neizmantojiet ierīci. Neizmantojiet ierīci, ja tā vai jūsu rokas ir mitras vai slapjas.



Brīdinājums par elektrisko spriegumu

Elektrodetaļu remontu drīkst veikt tikai pilnvaroti speciālisti.



Brīdinājums par elektrisko spriegumu

Veicot jebkādu darbu ar iekārtu, atvienojiet kontaktdakšu no rozetes! Neaiztieciet kontaktdakšu ar mitrām vai slapjām rokām. Izvelciet vada kontaktdakšu no ligzdas, satverot to aiz spraudņa.



Brīdinājums par elektrisko spriegumu

Pastāv īssavienojuma risks korpusā iekļuvuša šķidruma dēļ. Neiemērciet ierīci un piederumus ūdenī. Gādājiet, lai korpusā neiekļūtu ūdens vai citi šķidrumi.



Brīdinājums

Strādājot ar elektroinstrumentu, gādājiet, lai neaizskartu strāvas, gāzes vai ūdensvadus. Pirms urbjat vai griežat sienā, nepieciešamības gadījumā veiciet pārbaudi ar vadu detektoru.



Brīdinājums

Savainojumu risks, ko var radīt lidojošas daļas vai nolūzušas instrumentu daļas.



Brīdinājums

Šī ierīce var radīt apdraudējumu, ja neapmācītas personas to izmanto nelietpratīgi vai arī tā tiek lietota neparedzētiem mērķiem. Ievērojiet personāla kvalifikācijas prasības.



Brīdinājums

Ierīce nav rotaļlieta un nav paredzēta bērniem!



Brīdinājums

Nosmakšanas risks! Neatstājiet iepakojuma materiālu neuzraudzītu. Bērniem tas varētu kļūt par bīstamu rotaļlietu.



Uzmanību

Vibroemisijas var radīt veselības bojājumus, ja ierīce tiek lietota ilgstoši vai netiek pareizi vadīta un apkopta.



Uzmanību

Ievērojiet pietiekami lielu attālumu līdz siltuma avotiem.

Norāde

Ja ierīce tiek nelietpratīgi glabāta vai transportēta, to var bojāt. Ievērojiet informāciju par ierīces transportēšanu un glabāšanu.

Rīcība ārkārtas situācijā / avārijas apturēšanas funkcija

Avārijas apturēšana:

Atvienojot strāvas kontaktdakšu no strāvas kontaktligzdas, ierīces darbība tiek nekavējoties apturēta. Lai pasargātu ierīci no nejaušas atkārtotas iedarbošanās, atstājiet strāvas kontaktdakšu atvienotu.

Rīcība ārkārtas situācijā:

1. Izslēdziet ierīci.
2. Ārkārtas situācijā atvienojiet ierīci no elektrotīkla: izvelciet pieslēgšanas vada kontaktdakšu no ligzdas, satverot to aiz spraudņa.
3. Nepieslēdziet bojātu ierīci elektrotīklam.

Informācija par ierīci

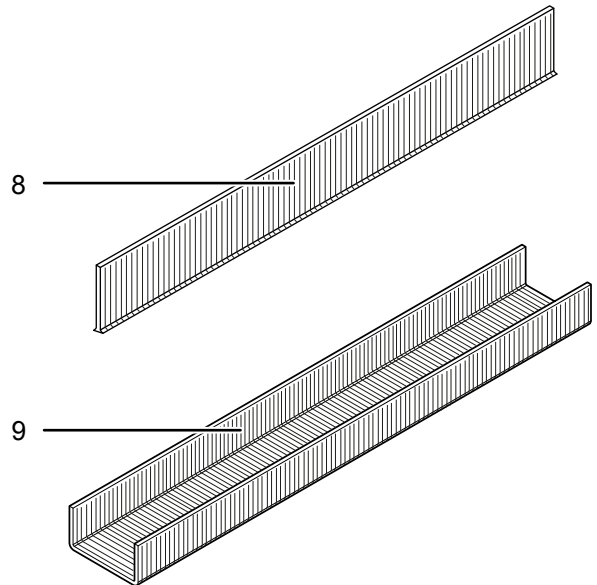
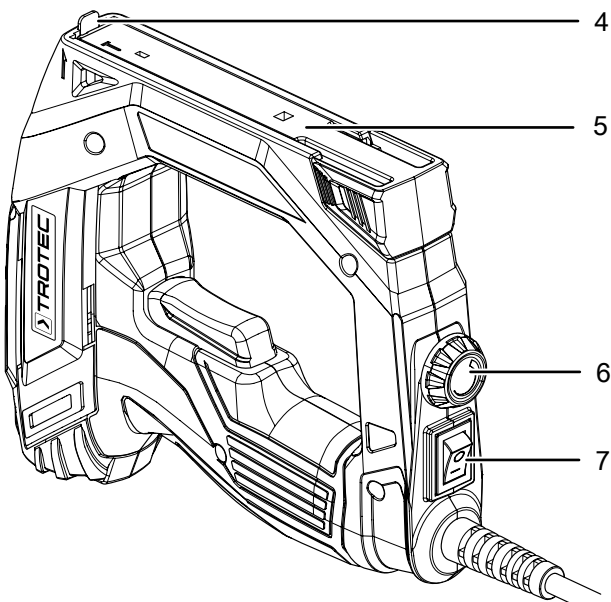
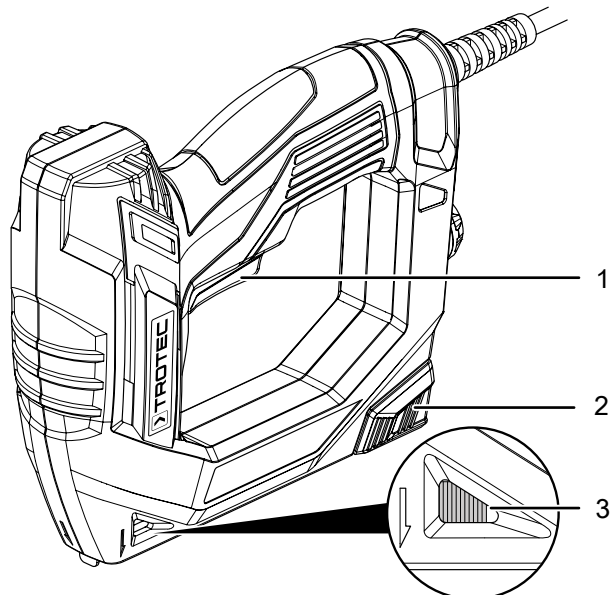
Ierīces apraksts

Ierīce PTNS 11-230V ir skavotājs ar akumulatoru, kas paredzēts izolācijas un apdares materiālu stiprināšanai.

Varat pienaglot un pieskavot kartona, ādas, tekstila vai dabiskās šķiedras materiāliem līdzīgus materiālus mīksta koka vai kokam līdzīgām virsmām. Ar norādīto trieciena spēka regulētāju tiek pielāgots trieciena spēks atbilstoši materiālam. Ir iespējams skavu izejas ātrums līdz 30 skavām minūtē.

Ierīcei ir magazīnas uzpildes līmeņa indikators, kas ļauj pārbaudīt skavu vai naglu krājumu. Magazīnā satilpst 100 skavas (53. tips) vai 50 naglas (47. tips).

Iekārtas attēls




Nr.	Apzīmējums
1	Laidnis
2	Magazīnas atbloķēšana
3	Magazīnas uzpildes līmeņa indikators
4	Skavotāja galva/skavu izeja
5	Magazīnas bīdnis
6	Trieciena spēka regulators
7	Ieslēgšanas/izslēgšanas slēdzis
8	Naglas
9	Skavas

Piegādes komplektācija

- 1 ierīce PTNS 11-230V
- 200 skavas (53. tips), garums: 14 mm, platums: 11,4 mm
- 100 naglas (47. tips), garums: 15 mm, platums: 2 mm
- 1 x instrukcija

Tehniskie dati

Parametrs	Vērtība
Modelis	PTNS 11-230V
Strāvas padeve	230 V/50 Hz
Patērētā jauda	45 W
Trieciena frekvence	30 min ⁻¹
Skavu stiprinājums	Tips 53 Garums 6–14 mm Platums 11,4 mm stiprums 0,75 mm
Naglu stiprinājums	Tips 47 Garums 15 mm Platums 2 mm
Magazīnas maks. tilpums	100 skavas, 50 naglas
Aizsardzības klase	II (dubulta izolācija) / 
Vada garums	3 m
Svars	0,5 kg
Vibrāciju dati saskaņā ar EN 60745	
Vibroemisiju vērtība a _n	2,929 m/s ²
Nenoteiktība K	1,5 m/s ²
Skaņas vērtības saskaņā ar EN 60745	
Skaņas spiediena līmenis L _{pA}	84,8 dB(A)
Skaņas jauda L _{WA}	95,8 dB(A)
Nenoteiktība K	3 dB



Lietojiet dzirdes aizsardzības līdzekļus.

Trokšņa ietekme var izraisīt dzirdes zudumu.

Norādījumi par skaņas un vibrāciju datiem

- Šajos norādījumos sniegtais vibrāciju līmenis ir noteikts ar standartam EN 60745 atbilstošu mērīšanas procesu, un to var izmantot ierīču salīdzināšanai. Norādīto vibroemisiju vērtību var izmantot arī vispārīgam iedarbības novērtējumam.



Uzmanību

Vibroemisijas var radīt veselības bojājumus, ja ierīce tiek lietota ilgstoši vai netiek pareizi vadīta un apkopta.

- Vibrāciju līmenis mainās atkarībā no elektroinstrumenta lietojuma un dažos gadījumos var atšķirties no šajos norādījumos sniegtajām vērtībām. Vibrāciju iedarbību var novērtēt par zemu, ja elektroinstruments regulāri tiek lietots šādā veidā. Lai precīzi novērtētu vibrāciju iedarbību konkrētā darba periodā, jāņem vērā arī laiks, kad ierīce ir izslēgta vai darbojas, taču netiek izmantota. Tādējādi var ievērojami samazināt vibrāciju iedarbību visā darba periodā.

Transportēšana un uzglabāšana

Norāde

Ja ierīce tiek nelietpratīgi glabāta vai transportēta, to var bojāt.

Ievērojiet informāciju par ierīces transportēšanu un glabāšanu.

Transportēšana

Pirms katras transportēšanas ievērojiet tālāk minētos norādījumus.

- Izslēdziet ierīci.
- Atvienojiet strāvas vadu no kontaktligzdas, satverot to aiz kontaktdakšas.
- Ļaujiet ierīcei atdzist.

Uzglabāšana

Pirms novietojat ierīci glabāšanai, izpildiet tālāk minētos norādījumus.

- Izslēdziet ierīci.
- Atvienojiet strāvas vadu no kontaktligzdas, satverot to aiz kontaktdakšas.
- Ļaujiet ierīcei atdzist.
- Notīriet ierīci, kā aprakstīts nodaļā "Apkope".

Ja ierīce netiek izmantota, ievērojiet šādus glabāšanas nosacījumus:

- uzglabājiet sausā un no sala un karstuma pasargātā vietā;
- vides temperatūra nedrīkst pārsniegt 45 °C;
- uzglabājiet vietā, kas pasargāta no putekļiem un tiešiem saules stariem

Ekspluatācijas sākšana

Ierīces izsaiņošana

- Izņemiet ierīci un tās piederumus no iepakojuma.



Brīdinājums par elektrisko spriegumu

Strāvas trieciens nepietiekamas izolācijas dēļ. Pirms katras lietošanas reizes pārbaudiet, vai ierīce nav bojāta un darbojas pareizi.

Ja konstatējat bojājumus, neizmantojiet ierīci.

Neizmantojiet ierīci, ja tā vai jūsu rokas ir mitras vai slapjas.

- Pārbaudiet, vai piegādes komplektācijā nekā netrūkst un vai nav bojājumu.



Brīdinājums

Nosmakšanas risks!

Neatstājiet iepakojuma materiālu neuzraudzītu.

Bērniem tas varētu kļūt par bīstamu rotaļlietu.

- Utilizējiet iepakojuma materiālu atbilstoši valsts tiesību aktiem.

Magazīnas uzpilde



Brīdinājums par elektrisko spriegumu

Veicot jebkārus darbus ar iekārtu, atvienojiet kontaktdakšu no rozetes!

Neaiztieciet kontaktdakšu ar mitrām vai slapjām rokām.

Izvelciet vada kontaktdakšu no ligzdas, satverot to aiz spraudņa.



Brīdinājums

Pārliedzinieties, ka ierīce ir izslēgta.

Ja ierīci bloķē kāda skava vai nagla, neturiet ierīci aiz laidņa.

Izņemot iestrēgušu skavu vai naglu, var nejauši iedarbināt laidni.



Nēsāt aizsargbrilles

Strādājot ar ierīci, izmantojiet atbilstošas aizsargbrilles.



Informācija

Magazīnas līmeņa indikators parāda, vai magazīnā ir vēl skavas vai naglas.

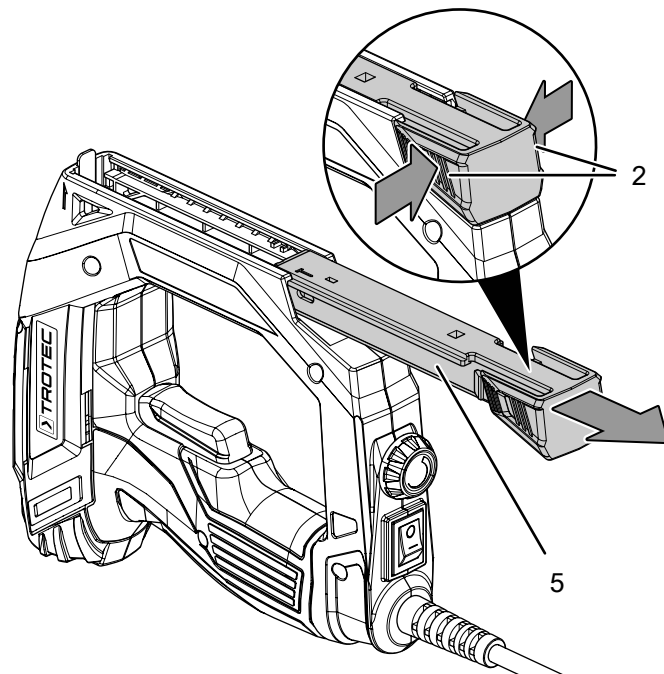


Informācija

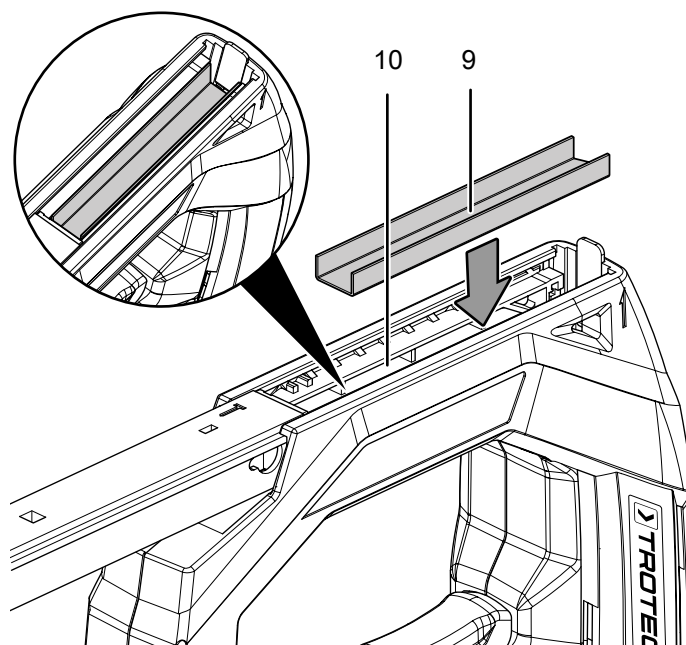
Atverot un aizverot magazīnu, kā arī tās piepildīšanas laikā nepielietojiet spēku.

- ✓ Ierīcei jābūt izslēgtai. Ieslēgšanas/izslēgšanas slēdzis (7) atrodas stāvoklī **0**.

- Pagrieziet ierīci otrādi, ar apakšpusi augšā.
- Saspiediet magazīnas stiprinājumu (2) un velciet magazīnas bīdni (5) atpakaļ.



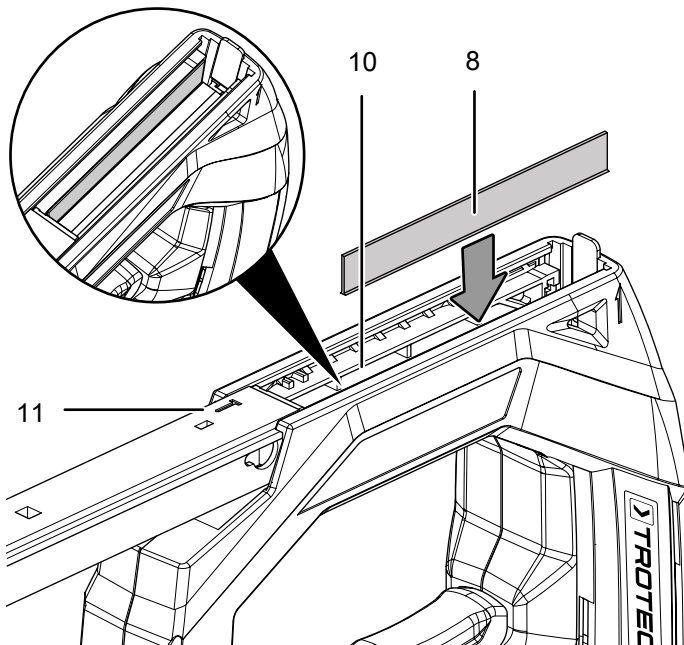
- levietojiet skavas (9) magazīnā (10) ar skavu aso daļu uz augšu.



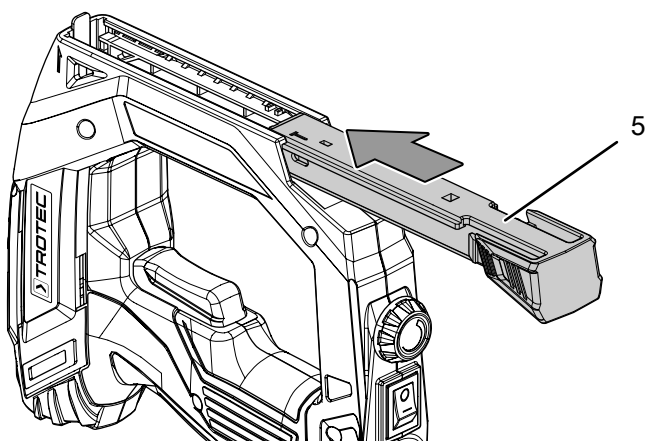
4. Tāpat varat piepildīt magazīnu (10) kreisajā pusē ar naglām (8). Ievērojiet atzīmi (11) magazīnas bīdņa kreisajā pusē, kura norāda uz naglu ievadišanas spraugu. Ievietojiet naglas magazīnā ar galviņām uz leju.

Norāde

Naglas, kā tas ir parādīts, drīkst ievietot tikai magazīnas kreisajā pusē.



5. Pabīdiet magazīnas bīdni (5) atpakaļ pāri magazīnai (10), līdz magazīnas bīdnis nobloķējas.



Strāvas vada pieslēgšana

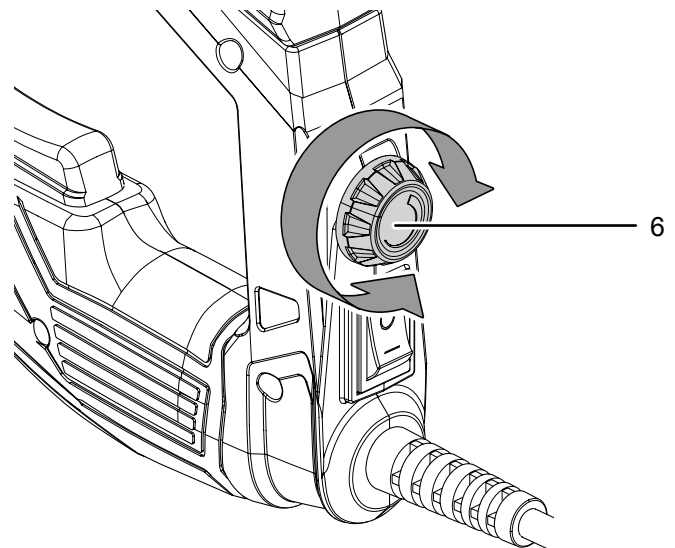
1. Iespraudiet kontaktdakšu atbilstoši zemētā rozetē.

Trieciena spēka izvēle

Ar trieciena spēka regulētāju (6) tiek pielāgots trieciena spēks atbilstoši materiālam. Ja trieciena spēks ir pārāk liels, pastāv risks, ka piestiprināmais materiāls tiks caursists. Ja trieciena spēks ir pārāk mazs, skavas pietiekami neiespiežas materiālā un paliek virs tā.

Nepieciešamais trieciena spēks ir atkarīgs no materiāla, un to var noskaidrot, izmēģinot praktiski. Vislabāk izmantojiet tam liekus materiāla pārpalikumus. Izmantojiet vienmēr vismazāko trieciena spēku, kas nepieciešams, lai pilnīgā caurdurtu skavas. Regulēšanas diapazons ir bezgalīgi mainīgs. Jebkurā brīdī varat mainīt iepriekš izvēlēto trieciena spēku.

1. Grieziet trieciena spēka regulētāju (6) pulksteņa rādītāja kustības virzienā, lai palielinātu trieciena spēku, un pretēji pulksteņa rādītāja kustības virzienam, lai to samazinātu.



Lietošana

Padomi un norādījumi par skavotāja izmantošanu



Brīdinājums par asu priekšmetu



Skavas un naglas ir asas. Neuzmanīgi lietojot instrumentu, pastāv savainošanās risks.

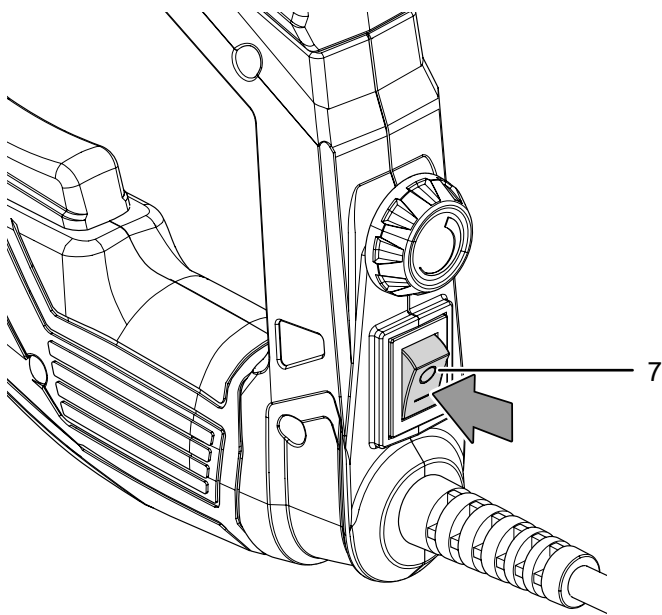
Vispārīgi

- Vienmēr novietojiet ierīci perpendikulāri sagatavei un stingri piespiediet. Pretējā gadījumā skava vai nagla var nobīdīties uz sānu.
- Uzmanīgi novietojiet ierīci uz mīkstām sagatavēm. Pretējā gadījumā sagatave var tikt sabojāta.
- Ievērojiet skavu un naglu izmērus, kas norādīti tehniskajos datos.
- Magazīnas uzpildes līmeņa indikators norāda, vai magazīnā vēl ir skavas vai naglas.
- Ja ierīci bloķē kāda skava vai nagla, neturiet ierīci aiz laidņa. Izņemot iestrēgušu skavu vai naglu, var nejauši iedarbināt laidni.
- Laidnis (1) ir savienots ar kustīgu skavotāja galvu (4) un tiek palaists tikai tad, ja skavotāja galva tiek piespiesta pie sagataves. Tas novērš netīšu skavošanas aktivizēšanu, ja nejauši nospiežat laidni.

Ierīces ieslēgšana un izslēgšana

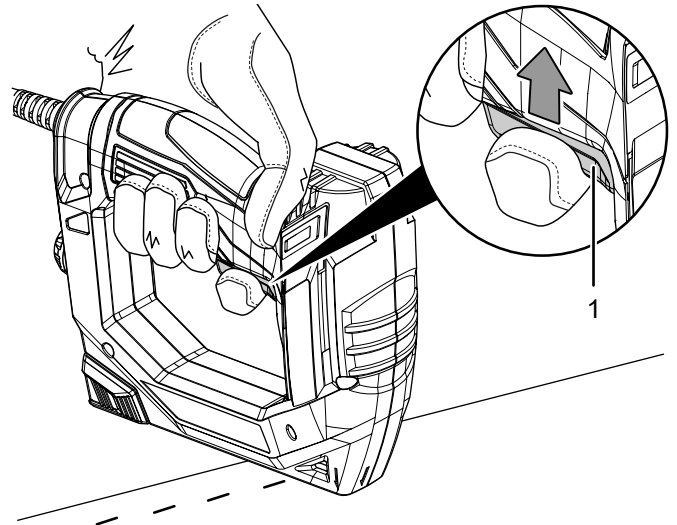
Strādājot ar ierīci, izmantojiet individuālos aizsardzības līdzekļus.

1. Lai ierīci ieslēgtu, pabīdiet ieslēgšanas/izslēgšanas slēdzi (7) pozīcijā I.



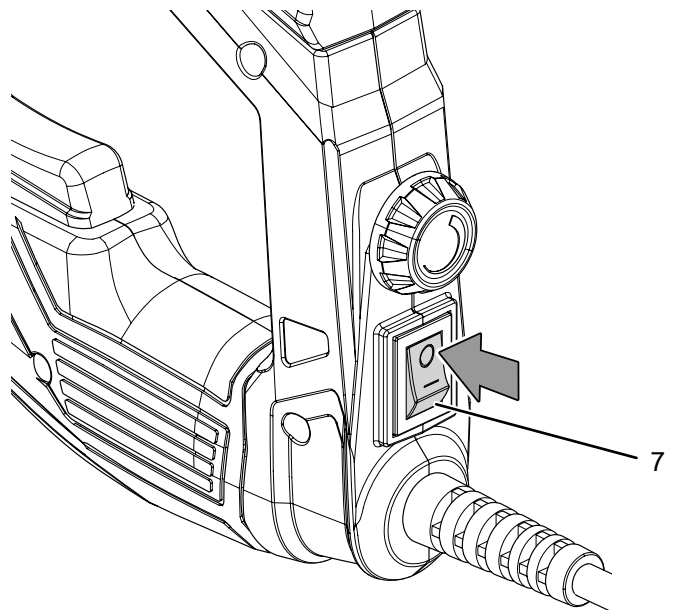
2. Piespiediet skavotāja galvu (4) sagataves vietai, kurā vēlaties sastiprināt. Skavotāja galvai jāiespiežas par vairākiem milimetriem.

3. Nospiediet laidni (1).



⇒ Sagatavē tiks iešauta skava vai nagla.

4. Pēc pilnīgas skavas vai naglas iešaušanas atļaidiet laidni un paceliet skavotāja galvu no sagataves.
 - ⇒ Ierīce ir aizsargāta pret nejaušu iedarbināšanu.
5. Lai ierīci izslēgtu, pabīdiet ieslēgšanas/izslēgšanas slēdzi (7) pozīcijā 0.



Ekspluatācijas pārtraukšana



Brīdinājums par elektrisko spriegumu

Neaiztieciet kontaktdakšu ar mitrām vai slapjām rokām.

- Izslēdziet ierīci.
- Atvienojiet strāvas vadu no kontaktlīdzes, satverot to aiz kontaktdakšas.
- Nepieciešamības gadījumā ļaujiet ierīcei atdzist.
- Tīriet ierīci, kā norādīts nodaļā "Apkope".
- Uzglabājiet ierīci, kā norādīts nodaļā "Transportēšana un uzglabāšana".

Papildus pasūtāmi piederumi



Brīdinājums

Izmantojiet tikai piederumus un papildu ierīces, kas ir norādītas instrukcijās.

Izmantojot citus instrumentus un piederumus, kas nav norādīti instrukcijās, pastāv traumu risks.

Apzīmējums	Preces numurs
PT skavu komplekts (Typ 53/6)	6 245 001 101
PT skavu komplekts (Typ 53/8)	6 245 001 105
PT skavošanas naglu komplekts (T15 Typ 47/10)	6 245 001 120

Kļūdas un traucējumi

Izgatavošanas laikā iekārtas darbība tika vairākkārt pārbaudīta. Ja tomēr ir radušies darbības traucējumi, pārbaudiet iekārtu, veicot tālāk minētās darbības.

Darbības kļūdu un traucējumu novēršanu, kas prasa korpusa atvēršanu, drīkst veikt tikai autorizēts uzņēmums, kas specializējies elektrotehnikā, vai Trotec.

Pirmajā lietošanas reizē rodas dūmi vai smaka.

- Tas nav saistīts ar kļūdu vai problēmu. Pēc īsa darbības laika šīs pazīmes izzūd.

Ierīci nevar ieslēgt:

- Pārbaudiet elektrotīkla pieslēgumu.
- Pārbaudiet, vai strāvas vads un kontaktdakša nav bojāti. Ja konstatējat bojājumus, nemēģiniet no jauna izmantot ierīci. Ja tiek bojāts šīs iekārtas strāvas vads, tas jānomaina ražotājam, klientu servisam vai līdzīgai kvalificētai personai, lai nerastos apdraudējums.
- Pārbaudiet drošinātājus darba vietā.
- Skavotāja galva nav pareizi piespiesta pie sagataves. Laidnis (1) ir savienots ar kustīgu skavošanas snīpi (4) un tiek palaists tikai tad, ja skavošanas snīpis tiek piespiests pie sagataves.



Informācija

Pirms ierīces atkārtotas ieslēgšanas uzgaidiet vismaz 10 minūtes.

Skava vai nagla bloķē ierīci:



Brīdinājums

Pārliecinieties, ka ierīce ir izslēgta.

Ja ierīci bloķē kāda skava vai nagla, neturiet ierīci aiz laidņa.

Izņemot iestrēgušu skavu vai naglu, var nejauši iedarbināt laidni.

- Atveriet magazīnas stiprinājumu un izņemiet skavu vai naglu.

Skava vai nagla ir iznākusi no ierīces:

- Pārbaudiet, vai naglas ir ievietotas atbilstoši atzīmei (11).
- Pārbaudiet magazīnas uzpildes līmeņa indikatoru (3). Nepieciešamības gadījumā ievietojiet jaunas skavas/naglas magazīnā.

Skava vai nagla ir pārāk dziļi / nepietiekami dziļi materiālā:

- Pārbaudiet trieciena spēka regulatoru (6) nepieciešamības gadījumā izvēlieties mazāku vai lielāku trieciena spēka pakāpi.

Ierīce sakarst:

- Lai novērstu motora pārkaršanu, gādājiet, lai ventilācijas atveres būtu brīvas.



Informācija

Pirms ierīces atkārtotas ieslēgšanas uzgaidiet vismaz 10 minūtes.

Ierīce bez traucējumiem nedarbojas arī pēc veiktajām pārbaudēm.

Sazinieties ar klientu apkalpošanas dienestu. Ja nepieciešams, remontdarbu veikšanai nododiet ierīci pilnvarotā elektrodarbnīcā vai uzņēmumam Trotec.

Apkope

Pirms apkopes sākšanas veicamās darbības



Brīdinājums par elektrisko spriegumu

Neaiztieciet kontaktdakšu ar mitrām vai slapjām rokām.

- Izslēdziet ierīci.
- Izvelciet vada kontaktdakšu no ligzdas, satverot to aiz spraudņa.
- Ļaujiet iekārtai pilnībā atdzist.



Brīdinājums par elektrisko spriegumu

Tehniskās apkopes darbības, kuru laikā ir jāatver ierīces korpuss, drīkst veikt tikai pilnvaroti uzņēmumi vai Trotec.

Norādes par apkopi

Ierīces iekšpusē nav daļu, kuras lietotājam būtu jāapkopj vai jāieļū.

Tīrīšana

Pirms un pēc katras lietošanas reizes ierīce ir jātīra.

Norāde

Pēc tīrīšanas ierīce nav jāieļū.



Brīdinājums par elektrisko spriegumu

Pastāv īssavienojuma risks korpusā iekļuvuša šķidruma dēļ.

Neiemērciet ierīci un piederumus ūdenī. Gādājiet, lai korpusā neiekļūtu ūdens vai citi šķidrumi.

- Tīriet ierīci ar samitrinātu, mīkstu, neplūksnainu drānu. Uzmaniet, lai korpusā neiekļūst mitrums. Uzmaniet, lai mitrums nesaskaras ar elektriskām detaļām. Drānas samitrināšanai neizmantojiet agresīvus tīrīšanas līdzekļus, piemēram, tīrīšanas aerosolus, šķīdinātājus, spirtu saturošus vai abrazīvus tīrīšanas līdzekļus.
- Nosusiniet ierīci ar mīkstu drānu, kas neplūksnojas.
- Lai novērstu motora pārkaršanu, gādājiet, lai ventilācijas atverēs nebūtu putekļu nosēdumu.

Utilizēšana



■ Pārsvītrotas atkritumu tvertnes simbols uz elektriskās vai elektroniskās iekārtas norāda, ka pēc darbmūža beigām to nedrīkst izmest saimniecības atkritumos. Jūsu tuvumā ir vietas, kur bez maksas var nodot nolietotās elektriskās vai elektroniskās ierīces. Adresi varat iegūt pilsētas vai pašvaldības pārvaldē. Par citām nodošanas iespējām daudzās ES valstīs varat uzzināt arī vietnē <https://hub.trotec.com/?id=45090>. Pretējā gadījumā vērsieties pie oficiāla savā valstī pilnvarota uzņēmuma, kas nodarbojas ar iekārtu savākšanu.

Daļēti nododot elektriskās un elektroniskās iekārtas, tiek nodrošināta otrreizēja pārstrāde, materiālu utilizācija un nolietoto ierīču cita veida utilizācija, kā arī tiek novērsta ierīcēs ietvertu iespējami bīstamo vielu ietekme uz vidi un cilvēku veselību.

Atbilstības deklarācija

Atbilstības deklarācijas EK mašīnu direktīvas 2006/42/EK,
II pielikuma 1. daļas A punkta izpratnē

Mēs, Trotec GmbH & Co. KG, deklarējam, ka tālāk nosauktais
produkts ir konstruēts un izgatavots, ievērojot iepriekš minētās
EK mašīnu direktīvas prasības. 2006/42/EK.

Produkta modelis / Produkts: PTNS 11-230V

Produkta veids: skavotājs

Izlaides gads no: 2021

Atbilstošās ES direktīvas:

- 2011/65/ES: 01.07.2011.
- 2012/19/ES: 24.07.2012
- 2014/30/ES: 29.03.2014.
- 2015/863/ES: 31.03.2015.

Piemērotie saskaņotie standarti:

- EN 55014-1:2017/A11:2020
- EN 60745-1:2009 + A11:2010
- EN 60745-2-16:2010

Piemērotās nacionālās tiesību normas un tehniskās specifikācijas:

- EN 55014-2:2015
- EN 61000-3-3:2013/A1:2019
- EN IEC 61000-3-2:2019

Ražotājs un par tehniskās dokumentācijas izstrādi atbildīgā persona:

Trotec GmbH

Grebbener Straße 7, D-52525 Heinsberga

Tālrunis: +49 2452 962-400

E-pasts: info@trotec.de

Sastādīšanas vieta un datums:

Heinsberga, 29.10.2021



Detlef von der Lieck, uzņēmuma vadītājs

Trotec GmbH

Grebener Str. 7
D-52525 Heinsberg

☎ +49 2452 962-400

☎ +49 2452 962-200

✉ info@trotec.com

www.trotec.com