

# PTNS 11-230V

## NL

VERTALING VAN DE  
OORSPRONKELIJKE  
GEBRUIKSAANWIJZING  
TACKER



 TROTEC

**Inhoudsopgave**

**Aanwijzingen bij de gebruikshandleiding** ..... 2

**Veiligheid** ..... 2

**Informatie over het apparaat** ..... 6

**Transport en opslag** ..... 7

**In gebruik nemen**..... 8

**Bediening** ..... 10

**Nabestelbare accessoires** ..... 11

**Defecten en storingen** ..... 11

**Onderhoud** ..... 12

**Recycling** ..... 12

**Conformiteitsverklaring** ..... 13

**Aanwijzingen bij de gebruikshandleiding**

**Symbolen**

-  **Waarschuwing voor elektrische spanning**  
Dit symbool wijst op gevaren voor het leven en de gezondheid van personen door elektrische spanning.
-  **Waarschuwing voor puntig voorwerp**  
Dit symbool wijst op gevaren voor het leven en de gezondheid van personen door puntige voorwerpen.
-  **Waarschuwing**  
Dit signaalwoord wijst op een gevaar met een middelmatige risicograad, dat indien niet vermeden de dood of zwaar letsel tot gevolg kan hebben.
-  **Voorzichtig**  
Dit signaalwoord wijst op een gevaar met een lage risicograad, dat indien niet vermeden gering of matig letsel tot gevolg kan hebben.
- Let op**  
Het signaalwoord wijst op belangrijke informatie (bijv. op materiële schade), maar niet op gevaren.
-  **Info**  
Aanwijzingen met dit symbool helpen u bij het snel en veilig uitvoeren van uw werkzaamheden.
-  **Handleiding opvolgen**  
Aanwijzingen met dit symbool wijzen u erop dat de gebruiksaanwijzing moet worden opgevolgd.

-  **Gehoorbescherming dragen**  
Aanwijzingen met dit symbool wijzen u erop dat de gehoorbescherming moet worden gebruikt.
  -  **Veiligheidsbril dragen**  
Aanwijzingen met dit symbool wijzen u erop dat de oogbescherming moet worden gebruikt.
  -  **Beschermende handschoenen dragen**  
Aanwijzingen met dit symbool wijzen u erop dat veiligheidshandschoenen moeten worden gedragen.
- De actuele versie van de gebruiksaanwijzing kunt u downloaden via de volgende link:




PTNS 10-230V



<https://hub.trotec.com/?id=41136>

**Veiligheid**

**Algemene veiligheidsaanwijzingen voor elektrische gereedschappen**

-  **Waarschuwing**  
**Lees alle veiligheidsinstructies, aanwijzingen, illustraties en technische gegevens van dit elektrisch gereedschap.**  
Het niet opvolgen van de onderstaande aanwijzingen kan een elektrische schok, brand en/of zwaar letsel veroorzaken.  
**Bewaar alle veiligheidsinstructies en aanwijzingen voor later gebruik.**

Het in de veiligheidsinstructies gebruikte begrip "*Elektrisch gereedschap*", heeft betrekking op via het spanningsnet gevoed elektrisch gereedschap (met netsnoer) of op accugevoed elektrisch gereedschap (zonder netsnoer).

 **Algemene veiligheidsinstructies voor elektrisch gereedschap – Veiligheid op de werkplek**

- **Houd uw werkomgeving schoon en goed verlicht.** Rommelige of slecht verlichte werkomgevingen kunnen leiden tot ongevallen.
- **Werk met het elektrisch gereedschap niet in zones met explosiegevaar, waar zich brandbare vloeistoffen, gassen of stoffen bevinden.** Elektrisch gereedschap veroorzaakt vonken, waardoor stof of dampen kunnen ontsteken.

- **Houd kinderen en andere personen uit de buurt tijdens het gebruik van het elektrisch gereedschap.** Bij afleiding kunt u de controle over het elektrisch gereedschap verliezen.



#### **Algemene veiligheidsinstructies voor elektrisch gereedschap – Elektrische veiligheid**

- **De aansluitstekker van het elektrisch gereedschap moet passen in de contactdoos. De stekker mag op geen enkele wijze worden gewijzigd. Gebruik geen adapterstekker in combinatie met elektrisch gereedschap met randaarde.** Ongewijzigde stekkers en geschikte contactdozen verminderen het risico op een elektrische schok.
- **Vermijd lichamelijk contact met geaarde oppervlakken, zoals buizen, verwarmingen, fornuizen en koelkasten.** Er is een verhoogd risico door een elektrische schok als uw lichaam geaard is.
- **Houd elektrisch gereedschap uit de buurt van regen of nattigheid.** Het binnendringen van water in elektrisch gereedschap verhoogt de kans op een elektrische schok.
- **Gebruik de kabel niet verkeerd, voor het dragen of ophangen van het elektrisch gereedschap of om de stekker uit de contactdoos te trekken. Houd de aansluitkabel uit de buurt van hitte, olie, scherpe randen of bewegende onderdelen.** Beschadigde of verwarde aansluitkabels verhogen het risico op een elektrische schok.
- **Werk u met een elektrisch gereedschap in de buitenlucht, gebruik dan alleen verlengkabels die ook geschikt zijn voor gebruik buiten.** Het gebruik van een voor gebruik buiten geschikte verlengkabel vermindert het risico op een elektrische schok.
- **Is het gebruik van het elektrisch gereedschap in een vochtige omgeving onvermijdbaar, gebruik dan een aardlekschakelaar.** Het gebruik van een aardlekschakelaar vermindert het risico op een elektrische schok.



#### **Algemene veiligheidsinstructies voor elektrisch gereedschap – veiligheid van personen**

- **Wees voorzichtig, let goed op wat u doet en werk verstandig met een elektrisch gereedschap. Gebruik geen elektrisch gereedschap als u moe bent of onder invloed bent van drugs, alcohol of medicijnen.** Een moment van onoplettendheid bij het gebruik van het elektrisch gereedschap kan leiden tot ernstig letsel.

- **Draag persoonlijke beschermingsuitrusting en altijd een veiligheidsbril.** Het dragen van persoonlijke beschermingsuitrusting, zoals stofmasker, slipvaste veiligheidsschoenen, veiligheidshelm of gehoorbescherming, afhankelijk van type en gebruik van het elektrisch gereedschap, vermindert het risico op letsel.
- **Voorkom onbedoeld in gebruik nemen. Zorg dat het elektrisch gereedschap is uitgeschakeld, voordat u het op de stroomvoorziening en / of accu aansluit, het oppakt of draagt.** Heeft u bij het dragen van het elektrisch gereedschap uw vinger op de schakelaar of sluit u ingeschakeld elektrisch gereedschap aan op de stroomvoorziening, dan kunnen er ongelukken ontstaan.
- **Verwijder instelgereedschappen of moersleutels voordat u het elektrisch gereedschap inschakelt.** Als gereedschap of een sleutel zich in een draaiend onderdeel van het elektrisch gereedschap bevindt, kan dit tot letsel leiden.
- **Vermijd een abnormale lichaamshouding. Zorg altijd voor een stabiele stand en houd altijd uw evenwicht.** Hierdoor kunt u het elektrisch gereedschap bij onverwachte situaties beter onder controle houden.
- **Draag geschikte kleding. Draag geen wijde kleding of sierraden. Houd haren en kleding uit de buurt van bewegende onderdelen.** Losse kleding, sieraden of lang haar kunnen worden gegrepen door bewegende onderdelen.
- **Indien er stofafzuig- en -opvanginrichtingen kunnen worden gemonteerd, moeten deze worden aangesloten en correct worden gebruikt.** Het gebruik van een stofafzuiging kan gevaren door stof verminderen.
- **Voorkom schijnveiligheid en negeer de veiligheidsregels voor elektrische gereedschappen nooit, ook niet als u door routinematig gebruik vertrouwd bent met het elektrisch gereedschap.** Achteloos handelen kan in een fractie van een seconde leiden tot ernstig letsel.



#### **Algemene veiligheidsinstructies voor elektrisch gereedschap – Gebruik en behandeling van het elektrisch gereedschap**

- **Overbelast het elektrisch gereedschap niet. Gebruik het juiste elektrisch gereedschap voor uw werkzaamheden.** Met het juiste elektrisch gereedschap werkt u beter en veiliger binnen het opgegeven prestatiebereik.
- **Gebruik geen elektrisch gereedschap waarvan de schakelaar defect is.** Elektrisch gereedschap dat niet kan worden in- of uitgeschakeld, is gevaarlijk en moet worden gerepareerd.

- **Haal de stekker uit de contactdoos en / of verwijder een verwijderbare accu, voordat u instellingen uitvoert aan het apparaat, inzetstukken wisselt of het elektrisch gereedschap weglegt.** Deze voorzorgsmaatregel voorkomt het onbedoeld starten van het elektrisch gereedschap.
- **Bewaars ongebruikt elektrisch gereedschap buiten het bereik van kinderen. Laat het elektrisch gereedschap niet gebruiken door personen die hier niet vertrouwd mee zijn of deze aanwijzingen niet hebben gelezen.** Elektrisch gereedschap is gevaarlijk als het wordt gebruikt door onervaren personen.
- **Verzorg elektrisch gereedschap en inzetstukken zorgvuldig. Controleer of bewegende onderdelen probleemloos werken en niet klemmen of onderdelen zijn gebroken of zo beschadigd, dat de werking van het elektrisch gereedschap nadelig wordt beïnvloed. Laat beschadigde onderdelen vóór gebruik van het elektrisch gereedschap repareren.** Veel ongelukken worden veroorzaakt door slecht onderhouden elektrisch gereedschap.
- **Houd snijgereedschappen scherp en schoon.** Zorgvuldig verzorgde snijgereedschappen met scherpe snijkanten, raken minder snel bekneld en zijn eenvoudiger te hanteren.
- **Gebruik elektrisch gereedschap, inzetstukken, hulpgereedschappen etc. volgens deze aanwijzingen. Houd hierbij rekening met de werkomstandigheden en de uit te voeren werkzaamheden.** Het gebruik van elektrisch gereedschap voor andere dan de bedoelde toepassingen kan tot gevaarlijke situaties leiden.
- **Houd grepen en greepvlakken droog, schoon en vrij van olie en vet.** Glibberige grepen en greepvlakken maken een veilige bediening en beheersing van het elektrisch gereedschap in onverwachte situaties onmogelijk.
- **Het elektrisch gereedschap nooit op uzelf of andere personen in de buurt richten.** Door het onverwacht activeren wordt een niet, resp. spijker uitgeschoten, waardoor letsel kan ontstaan.
- **Bedien het elektrisch gereedschap niet, voordat het stevig op het werkstuk is geplaatst.** Heeft het elektrisch gereedschap geen contact met het werkstuk, kan de niet, resp. de spijker afketsen van het bevestigingspunt.
- **Scheid het elektrisch gereedschap van de netaansluiting of van de accu, als een niet, resp. spijker is klemgeraakt in het elektrisch gereedschap.** Is het indrijfapparaat aangesloten, kan het bij het verwijderen van een vastzittende niet, resp. spijker per ongeluk worden geactiveerd.
- **Wees voorzichtig bij het verwijderen van een vastzittende niet, resp. spijker.** Het systeem kan gespannen zijn en de niet, resp. de spijker kan krachtig worden uitgeschoten terwijl u probeert de blokkering te verhelpen.
- **Gebruik dit indrijfapparaat niet voor het bevestigen van elektrische leidingen.** Het is niet geschikt voor het bevestigen van elektrische leidingen, kan de isolatie van elektrische kabels beschadigen en zo een elektrische schok en brandgevaar veroorzaken.
- **Gebruik geschikte detectoren, om verborgen nutsleidingen op te sporen of neem contact op met de lokale nutsbedrijven.** Contact met elektrische leidingen kan brand en een elektrische schok veroorzaken. Beschadigen van een gasleiding kan zorgen voor een explosie. Indringen in een waterleiding zorgt voor materiële schade of kan een elektrische schok veroorzaken.
- **Gebruik het elektrisch gereedschap nooit als u schade aan de netstekker of het netsnoer constateert.** Een defect netsnoer moet door de fabrikant, de klantenservice of door een elektrotechnisch vakbedrijf worden vervangen. Defecte netsnoeren vormen een ernstig gevaar voor de gezondheid!
- **Het werkstuk met lijmtangen of op een andere wijze klemmen en vastzetten aan een stabiele ondergrond.** Houdt u het werkstuk alleen met uw hand of tegen uw lichaam, blijft het labiel, waardoor verlies van de controle kan ontstaan.



### **Algemene veiligheidsinstructies voor elektrisch gereedschap - Service**

- **Laat uw elektrisch gereedschap alleen door gekwalificeerd vakpersoneel en alleen met originele reserveonderdelen repareren.** Zo wordt gewaarborgd dat de veiligheid van het elektrisch gereedschap behouden blijft.



### **Veiligheidsinstructies voor indrijfapparaten**

- **Ga er altijd vanuit dat het elektrisch gereedschap nieten, resp. spijkers bevat.** Slordige omgang met het indrijfapparaat kan zorgen voor het onverwacht uitschieten van nieten, resp. spijkers en u zo verwonden.

## Bedoeld gebruik

Gebruik het apparaat PTNS 10-230V uitsluitend voor het hechten van karton, leer, isolatiemateriaal, textiel, stoffen en doek van natuurvezels of kunststofvezels, folie en dergelijke materialen op een zachte ondergrond, zoals zacht hout of houtachtige materialen, volgens de technische gegevens.

Wij raden u aan, het elektrisch gereedschap te gebruiken met originele accessoires van Trotec.

## Voorspelbaar verkeerd gebruik

Het apparaat PTNS 10-230V is niet geschikt voor het hechten van harde materialen, zoals metalen, steenmateriaal, glas en harde kunststoffen.

Elk ander gebruik dan in hoofdstuk bedoeld gebruik is beschreven, geldt als logisch voorspelbaar verkeerd gebruik.

## Persoonlijke kwalificaties

Personen die dit apparaat gebruiken moeten:

- de gebruiksaanwijzing, vooral het hoofdstuk veiligheid hebben gelezen en begrepen.

## Persoonlijke beschermingsuitrusting



### Draag gehoorbescherming.

Het inwerken van geluid kan zorgen voor gehoorverlies.



### Draag een veiligheidsbril.

U beschermt hiermee uw ogen tegen afsplinterende, vallende en rondvliegende brokstukken, die letsel kunnen veroorzaken.



### Draag veiligheidshandschoenen.

U beschermt hiermee uw handen tegen verbranding, kneuzingen en schaafwonden.

## Restgevaaren



### Waarschuwing voor elektrische spanning

Elektrische schok door onvoldoende isolatie. Controleer het apparaat voor elk gebruik op beschadigingen en een probleemloze werking. Bij het vaststellen van beschadigingen, het apparaat niet meer gebruiken. Gebruik het apparaat niet, als het apparaat of uw handen vochtig of nat zijn!



### Waarschuwing voor elektrische spanning

Werkzaamheden aan elektrische onderdelen mogen alleen door een geautoriseerd gespecialiseerd bedrijf worden uitgevoerd!



### Waarschuwing voor elektrische spanning

Voor alle werkzaamheden aan het apparaat de netstekker uit het stopcontact verwijderen! Raak de netstekker niet aan met vochtige of natte handen. De netstekker van het netsnoer uit het stopcontact trekken door de netstekker vast te pakken.



### Waarschuwing voor elektrische spanning

Er bestaat kortsluitgevaar door in de behuizing binnendringende vloeistoffen! Dompel het apparaat en de accessoires niet onder in water. Zorg dat geen water of andere vloeistoffen in de behuizing komen.



### Waarschuwing

Zorg dat u geen stroom-, gas- of waterleidingen tegenkomt tijdens werkzaamheden met een elektrisch gereedschap. Controleer dit evt. met een leidingdetector, voordat u in een wand boort, resp. hier een sleuf in maakt.



### Waarschuwing

Letselgevaar door rondvliegende deeltjes of brekende werkgereedschappen.



### Waarschuwing

Van dit apparaat kunnen gevaren uitgaan als het ondeskundig of niet volgens het bedoeld gebruik wordt gebruikt door niet geïnstrueerde personen! Zorg dat wordt voldaan aan de persoonlijke kwalificaties!



### Waarschuwing

Het apparaat is geen speelgoed en hoort niet in kinderhanden.



### Waarschuwing

Verstikkingsgevaar! Laat het verpakkingsmateriaal niet achteloos rondslingeren. Voor kinderen kan dit gevaarlijk speelgoed zijn.



### Voorzichtig

Trillingen kunnen schadelijk zijn voor de gezondheid, als het apparaat gedurende een lange periode onafgebroken wordt gebruikt of niet correct wordt gehanteerd en onderhouden.



### Voorzichtig

Houd voldoende afstand van warmtebronnen.

### Let op

Het apparaat kan beschadigd raken als het niet correct wordt opgeslagen of getransporteerd. De informatie m.b.t. het transport en de opslag van het apparaat opvolgen.

### Gedrag bij noodgevallen / noodstop-functie

#### Noodstop:

Door het uit het stopcontact trekken van de netstekker wordt de werking van het apparaat onmiddellijk gestopt. Beveilig het apparaat tegen onbedoeld herinschakelen, de netstekker uit het stopcontact getrokken laten.

#### Gedrag bij noodgevallen:

1. Schakel het apparaat uit.
2. Bij noodgevallen het apparaat scheiden van de netvoeding:  
De netstekker van het netsnoer uit het stopcontact verwijderen door de stekker vast te pakken.
3. Sluit een defect apparaat niet weer aan op de netaansluiting.

### Informatie over het apparaat

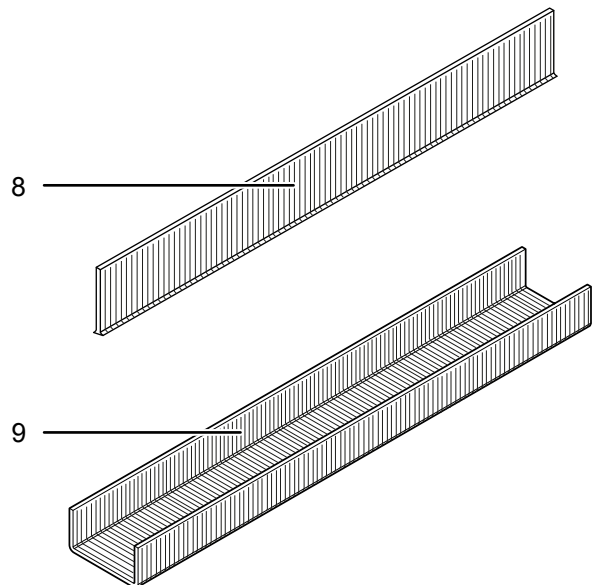
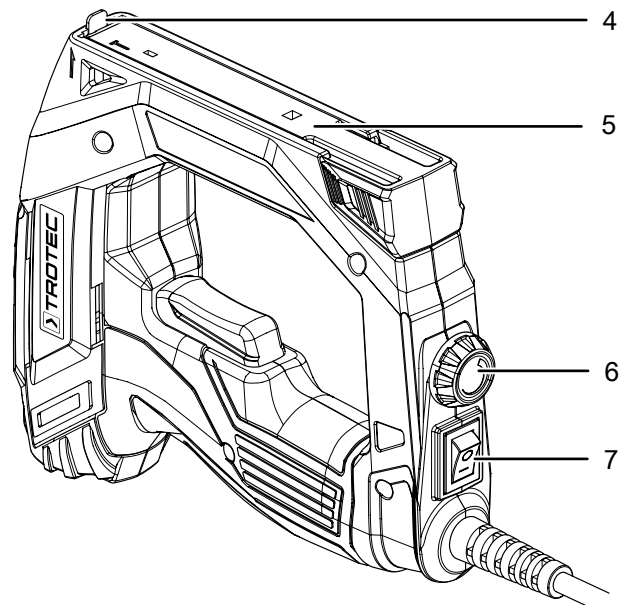
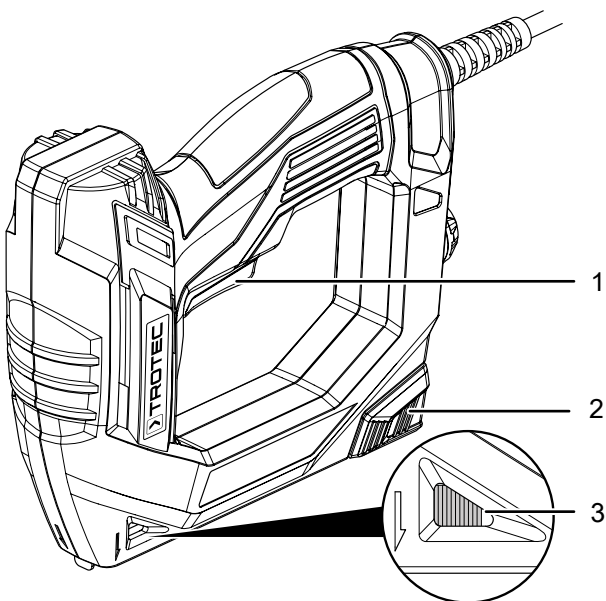
#### Beschrijving van het apparaat

Het apparaat PTNS 10-230V is een tacker voor het hechten van isolatie- en decoratiematerialen.

U kunt karton, leer, textiel, doek en stoffen van natuurvezels of kunststofvezels en vergelijkbaar materiaal spijkeren en tacken. Via de aanwezige slagkrachtregelaar kan de slagkracht worden aangepast aan het materiaal. Er is een schietcyclus van 30 schoten per minuut mogelijk.

Het apparaat heeft een magazijnvulpeilindicatie voor controle van de niet-, resp. spijkervoorraad. Het magazijn heeft een capaciteit van 100 nieten typ 53 resp. 50 spijkers type 47.

#### Overzicht van het apparaat




Nr.	Aanduiding
1	Startschakelaar
2	Magazijnontgrendeling
3	Magazijnvulpeilindicatie
4	Tackerneus / nietuitworp
5	Magazijnschuif
6	Slagkrachtregelaar
7	Aan- / uit-schakelaar
8	Spijkers
9	Nieten

#### Leveromvang

- 1 x apparaat PTNS 10-230V
- 200 x niet, type 53, lengte: 14 mm, breedte: 11,4 mm
- 100 x spijker, type 47, lengte: 15 mm, breedte: 2 mm
- 1 x handleiding

## Technische gegevens

Parameter	Waarde
<b>Model</b>	<b>PTNS 11-230V</b>
Netaansluiting	~ 230 V / 50 Hz
Opgenomen vermogen	45 W
Slagfrequentie	30 min <sup>-1</sup>
Indrijfobject nieten	Type 53 Lengte 6 – 14 mm Breedte 11,4 mm Dikte 0,75 mm
Indrijfobject	Type 47 Lengte 15 mm Breedte 2 mm
Magazijninhoud max.	100 nieten, 50 spijkers
Beschermingsklasse	II (dubbelgeïsoleerd) / 
Kabellengte	3 m
Gewicht	0,5 kg
<b>Trillingsinformatie volgens EN 60745</b>	
Trillingsemisiewaarde $a_h$	2,929 m/s <sup>2</sup>
Onzekerheid K	1,5 m/s <sup>2</sup>
<b>Geluidswaarden volgens EN 60745</b>	
Geluidsdruk niveau $L_{pA}$	84,8 dB(A)
Geluidsvermogen $L_{WA}$	95,8 dB(A)
Onzekerheid K	3 dB



### Draag gehoorbescherming.

Het inwerken van geluid kan zorgen voor gehoorverlies.

### Opmerkingen m.b.t. de geluids- en trillingsinformatie:

- Het in deze handleiding opgegeven trillingsniveau is gemeten met een in EN 60745 genormeerd meetproces en kan worden gebruikt voor vergelijking van apparaten. De opgegeven trillingsemisiewaarde kan ook voor een algemene inschatting van de blootstelling worden gebruikt.



### Voorzichtig

Trillingen kunnen schadelijk zijn voor de gezondheid, als het apparaat gedurende een lange periode onafgebroken wordt gebruikt of niet correct wordt gehanteerd en onderhouden.

- Het trillingsniveau zal zich op basis van het gebruik van het elektrisch gereedschap wijzigen en kan in sommige gevallen afwijken van de in deze handleiding opgegeven waarde. De trillingsbelasting kan worden onderschat, als het elektrisch gereedschap regelmatig op een dergelijke wijze wordt gebruikt. Voor een nauwkeurige inschatting van de trillingsbelasting gedurende een bepaalde gebruikperiode, moet ook rekening worden gehouden met de perioden dat het apparaat is uitgeschakeld of weliswaar loopt, maar niet werkelijk wordt gebruikt. Dit kan de trillingsbelasting gedurende de totale werktijd aanzienlijk verminderen.

## Transport en opslag

### Let op

Het apparaat kan beschadigd raken als het niet correct wordt opgeslagen of getransporteerd.

De informatie m.b.t. het transport en de opslag van het apparaat opvolgen.

## Transport

**Vóór** elk transport de volgende instructies opvolgen:

- Schakel het apparaat uit.
- De netstekker van het netsnoer uit het stopcontact trekken door de stekker vast te pakken.
- Laat het apparaat afkoelen.

## Opslag

**Vóór** elke opslag de volgende aanwijzingen opvolgen:

- Schakel het apparaat uit.
- De netstekker van het netsnoer uit het stopcontact trekken door de stekker vast te pakken.
- Laat het apparaat afkoelen.
- Reinig het apparaat, zoals in het hoofdstuk onderhoud is beschreven.

Houd bij het niet gebruiken van het apparaat rekening met de volgende opslagcondities:

- Droog en tegen vocht en hitte beschermd
- Omgevingstemperatuur onder 45 °C
- op een plaats die beschermd is tegen stof en direct zonlicht

## In gebruik nemen

### Apparaat uitpakken

- Verwijder het apparaat en de accessoires uit de verpakking.



#### Waarschuwing voor elektrische spanning

Elektrische schok door onvoldoende isolatie. Controleer het apparaat voor elk gebruik op beschadigingen en een probleemloze werking. Bij het vaststellen van beschadigingen, het apparaat niet meer gebruiken.

Gebruik het apparaat niet, als het apparaat of uw handen vochtig of nat zijn!

- Controleer de leveromvang op volledigheid en let op beschadigingen.



#### Waarschuwing

Verstikkingsgevaar!

Laat het verpakkingsmateriaal niet achteloos rondslingeren. Voor kinderen kan dit gevaarlijk speelgoed zijn.

- Het gebruikte verpakkingsmateriaal recycleren volgens de nationale wetgeving.

### Magazijn vullen



#### Waarschuwing voor elektrische spanning

Voor alle werkzaamheden aan het apparaat de netstekker uit het stopcontact verwijderen! Raak de netstekker niet aan met vochtige of natte handen.

De netstekker van het netsnoer uit het stopcontact trekken door de netstekker vast te pakken.



#### Waarschuwing

Zorg dat het apparaat is uitgeschakeld. Blokkeert een niet, resp. spijker het apparaat, het apparaat nooit bij de startschakelaar vasthouden! Bij het verwijderen van een klemzittende niet, resp. een spijker kan de startschakelaar per ongeluk worden bediend.



#### Veiligheidsbril dragen

Draag bij werkzaamheden met het apparaat een geschikte veiligheidsbril.



#### Info

Bij de magazijnvulpeilindicatie kunt u zien of het magazijn nog nieten, resp. spijkers bevat.

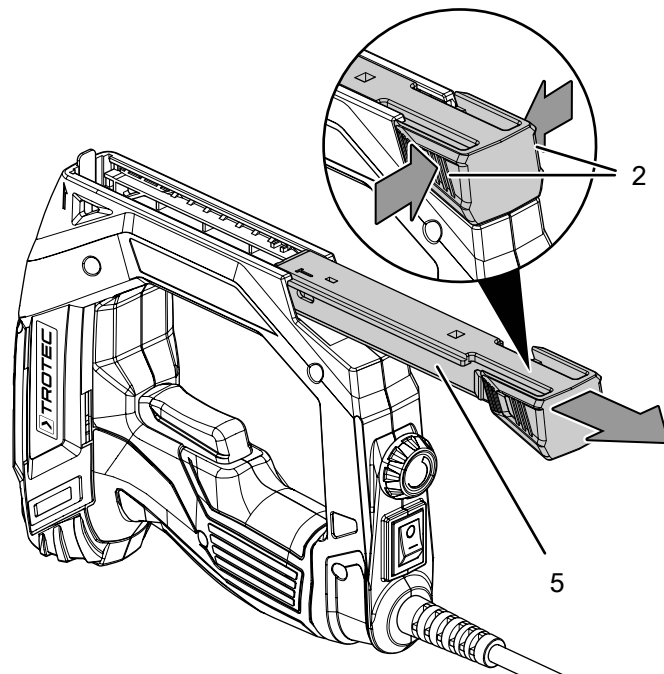


#### Info

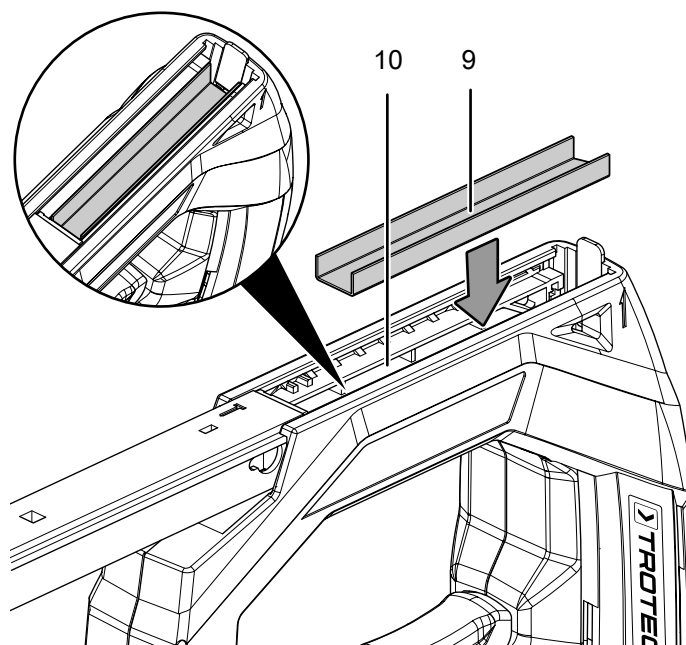
Oefen het openen en sluiten van het magazijn en gebruik bij het vullen van het magazijn geen geweld.

- ✓ Het apparaat is uitgeschakeld. De aan-/uit-schakelaar (7) staat in de stand 0.

1. Draai het apparaat met de onderzijde naar boven.
2. De magazijnontgrendeling (2) samenknijpen en de magazijnschuif (5) naar achter eruit trekken.



3. Leg de nieten (9) met de nietpunten naar boven in het magazijn (10).

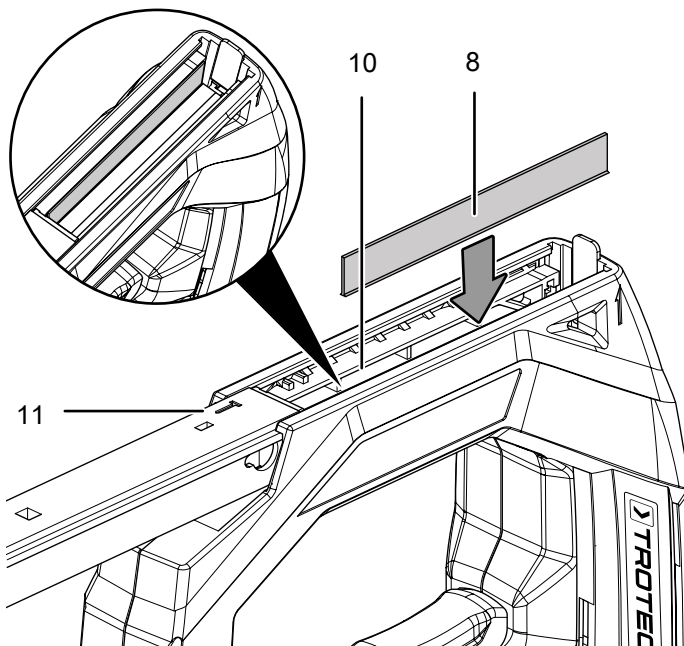


4. Alternatief kan het magazijn (10) aan de linkerkant met spijkers (8) worden gevuld. Let op de markering (11) aan de linkerkant van de magazijnschuif, die de geleidingsgroef voor de spijkers aangeeft. Leg de spijkers met de kop naar onder in het magazijn.

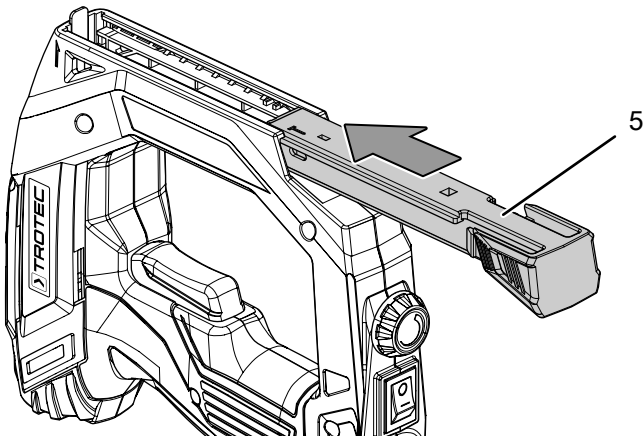


### Let op

Spijkers kunnen alleen – zoals afgebeeld – aan de linkerkant in het magazijn worden gelegd.



5. De magazijnschuif (5) weer over het magazijn (10) schuiven, tot de magazijnschuif vergrendelt.



### Netsnoer aansluiten

1. Steek de netstekker in een volgens de voorschriften gezekeerd stopcontact.

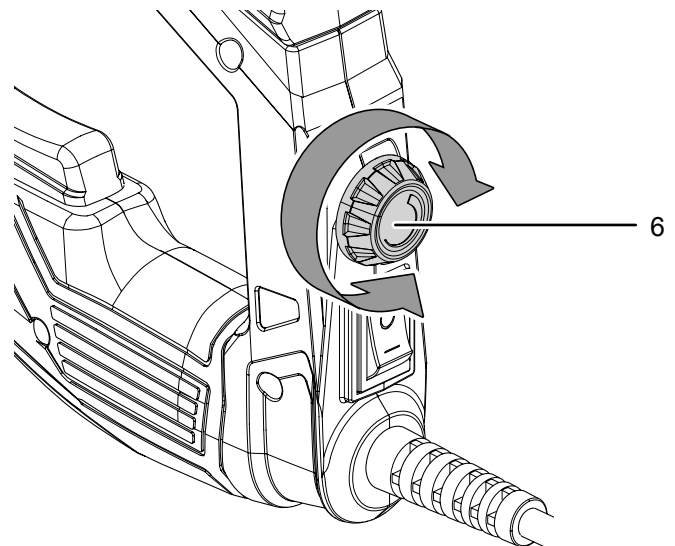
### Slagkrachtvoorkeuze

Via de slagkrachtregelaar (6) wordt de slagkracht aangepast aan het materiaal. Wordt de slagkracht te hoog ingesteld, bestaat het gevaar dat het te hechten materiaal wordt doordrongen. Wordt de slagkracht te laag ingesteld, dringen de nieten niet diep genoeg in het materiaal en steken ze uit.

De noodzakelijke slagkracht is afhankelijk van het materiaal en kan worden bepaald door een eenvoudige praktijktest. Gebruik hierbij bij voorkeur overtollige materiaalresten. Gebruik altijd de laagst mogelijke slagkracht, voor het volledig verzinken van de nieten.

Het instelbereik is traploos verstelbaar. U kunt de voorgeselecteerde slagkracht op ieder moment wijzigen.

1. De slagkrachtregelaar (6) rechtsom draaien voor het verhogen van de slagkracht, resp. linksom voor het verlagen van de slagkracht.



## Bediening

### Tips en instructies voor de omgang met de tacker



#### Waarschuwing voor puntig voorwerp



Nieten en spijkers zijn scherp. Er bestaat letselgevaar bij onvoorzichtig hanteren!

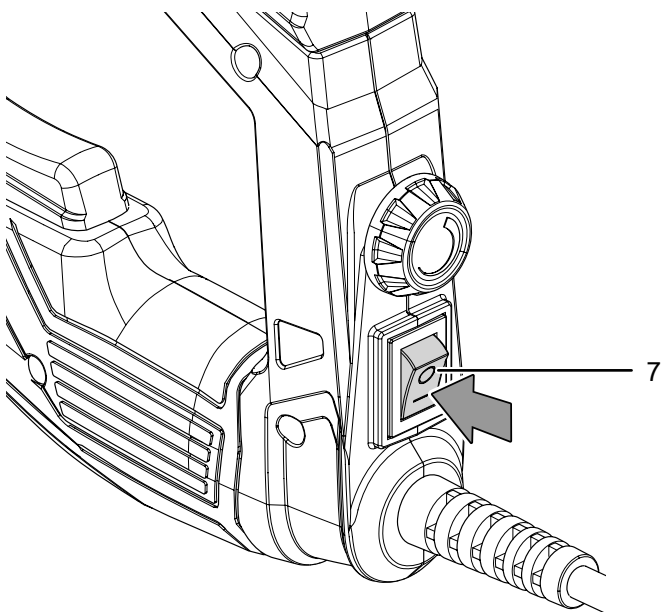
#### Algemeen:

- Plaats het apparaat altijd haaks en stevig op het werkstuk. De niet, resp. spijker kan anders naar de zijkant worden afgebogen.
- Plaats het apparaat bij zachte materialen voorzichtig. Het apparaat kan anders worden beschadigd.
- De minimale grootte van nieten en spijkers volgens de technische gegevens aanhouden.
- Bij de magazijnvulpeilindicatie kunt u zien of in het magazijn nog nieten resp. spijkers zijn opgenomen.
- Blokkeert een niet, resp. spijker het apparaat, het apparaat nooit bij de trekker vasthouden! Bij het verwijderen van een klemzittende niet, resp. een spijker kan de trekker per ongeluk worden bediend.
- De trekker (1) is verbonden met de bewegende tackerneus (4) en activeert alleen als de tackerneus op het werkstuk wordt gedrukt. Zo wordt het per ongelijk activeren van een schot verhinderd bij het per ongeluk indrukken van de startschakelaar.

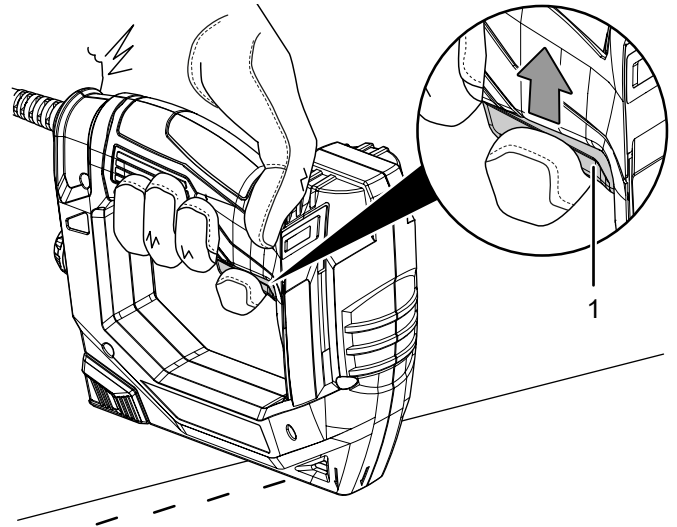
### Apparaat in- en uitschakelen

Draag bij werkzaamheden met het apparaat uw persoonlijke beschermingsuitrusting.

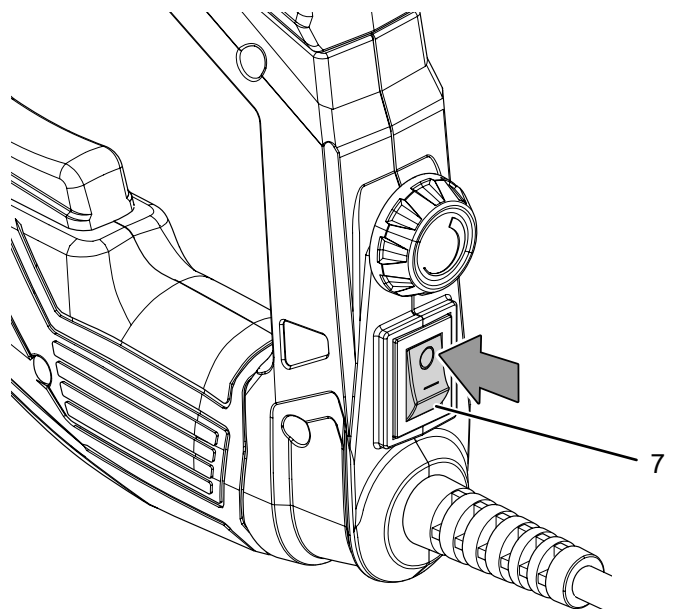
1. De aan- / uit-schakelaar (7) naar de stand **I** schakelen, voor het inschakelen van het apparaat.



2. Druk de tackerneus (4) op de plek op het werkstuk dat u wilt hechten. De tackerneus moet enkele millimeters worden ingedrukt.
3. Druk op de trekker (1).



- ⇒ De niet, resp. spijker wordt in het werkstuk geschoten.
4. Na het volledig inslaan van de niet, resp. de spijker, de startschakelaar loslaten en de tackerneus van het werkstuk halen.
  - ⇒ Het apparaat is tegen per ongeluk activeren beveiligd.
  5. De aan- / uit-schakelaar (7) naar de stand **0** schakelen, voor het uitschakelen van het apparaat.



## Buiten gebruik stellen



### Waarschuwing voor elektrische spanning

Raak de netstekker niet aan met vochtige of natte handen.

- Schakel het apparaat uit.
- De netstekker van het netsnoer uit het stopcontact trekken door de stekker vast te pakken.
- Laat het apparaat evt. afkoelen.
- Reinig het apparaat volgens het hoofdstuk onderhoud.
- Het apparaat opslaan volgens het hoofdstuk transport en opslag.

## Nabestelbare accessoires



### Waarschuwing

Gebruik alleen accessoires en hulpapparaten die in de gebruiksaanwijzing zijn opgegeven. Het gebruik van andere dan in de gebruiksaanwijzing aanbevolen werktgereedschappen of andere accessoires kan letselgevaar opleveren.

Aanduiding	Artikelnummer
PT-tackernietenset (type 53/6)	6.245.001.101
PT-tackernietenset (type 53/8)	6.245.001.105
PT-tackernagelset (T15 type 47/10)	6.245.001.120

## Defecten en storingen

Het apparaat is tijdens de productie meerdere keren op een goede werking getest. Mochten er desondanks storingen ontstaan, controleer het apparaat dan op basis van de volgende lijst.

Werkzaamheden voor het verhelpen van fouten en storingen, waarvoor de behuizing moet worden geopend, mogen alleen door een geautoriseerd elektrotechnische vakbedrijf of door Trotec worden uitgevoerd.

### Bij het eerste gebruik ontstaat lichte rook of geurvorming:

- Hierbij gaat het niet om een fout of een storing. Na kort draaien verdwijnen deze verschijnselen.

### Het apparaat start niet:

- Controleer de netaansluiting.
- Controleer het netsnoer en de netstekker op beschadigingen. Constateert u beschadigingen, probeer dan niet het apparaat weer in gebruik te nemen.

Wordt het netsnoer van dit apparaat beschadigd, moet deze door de fabrikant of de klantendienst hiervan of door een vergelijkbaar gekwalificeerde persoon worden vervangen, zodat gevaren worden voorkomen.

- Controleer de afzekering van de gebouwinstallatie.

- Tackerneus niet correct op het werkstuk gedrukt. De trekker (1) is verbonden met de bewegende tackerneus (4) en activeert alleen als de tackerneus op het werkstuk wordt gedrukt.



### Info

Wacht minimaal 10 minuten, voordat u het apparaat weer inschakelt.

### Een niet, resp. een spijker blokkeert het apparaat:



### Waarschuwing

Zorg dat het apparaat is uitgeschakeld. Blokkeert een niet, resp. spijker het apparaat, het apparaat nooit bij de startschakelaar vasthouden! Bij het verwijderen van een klemzittende niet, resp. een spijker kan de startschakelaar per ongeluk worden bediend.

- Open de magazijnontgrendeling en verwijder de nieten, resp. spijkers.

### Er komt geen niet, resp. spijker uit het apparaat:

- Controleer of de spijkers volgens de markering (11) zijn ingelegd.
- Controleer de magazijnvulpeilindicatie (3). Indien nodig het magazijn bijvullen met nieuwe nieten / spijkers.

### Nieten, resp. spijkers dringen niet diep genoeg in het materiaal:

- Controleer de slagkrachtregelaar (6) en selecteer indien nodig een lager, resp. hoger slagkrachtniveau.

### Het apparaat wordt heet:

- De ventilatiesleuven vrij houden, zodat oververhitting van de motor wordt voorkomen.



### Info

Wacht minimaal 10 minuten, voordat u het apparaat weer inschakelt.

### Werkt het apparaat na deze controles nog niet probleemloos:

Neem contact op met de klantendienst. Het apparaat indien nodig voor reparatie naar een geautoriseerd elektrotechnisch vakbedrijf of naar Trotec brengen.

## Onderhoud

### Werkzaamheden voor aanvang van het onderhoud



#### Waarschuwing voor elektrische spanning

Raak de netstekker niet aan met vochtige of natte handen.

- Schakel het apparaat uit.
- De netstekker van het netsnoer uit het stopcontact trekken door de stekker vast te pakken.
- Laat het apparaat volledig afkoelen.



#### Waarschuwing voor elektrische spanning

**Onderhoudswerkzaamheden waarvoor het openen van de behuizing noodzakelijk is, mogen uitsluitend door geautoriseerde vakbedrijven of door Trotec worden uitgevoerd.**

### Aanwijzingen voor het onderhoud

Binnenin de machine bevinden zich geen door de gebruiker te onderhouden of smeren onderdelen.

### Reiniging

Het apparaat moet voor en na elk gebruik worden gereinigd.

#### Let op

Na het reinigen hoeft het apparaat niet te worden gesmeerd.



#### Waarschuwing voor elektrische spanning

Er bestaat kortsluitgevaar door in de behuizing binnendringende vloeistoffen!

Dompel het apparaat en de accessoires niet onder in water. Zorg dat geen water of andere vloeistoffen in de behuizing komen.

- Reinig het apparaat met een vochtige, zachte en pluisvrije doek. Zorg dat geen vochtigheid in de behuizing komt. Zorg dat elektrische onderdelen niet in contact komen met vocht. Gebruik geen agressieve reinigingsmiddelen, zoals reinigingsmiddelen, oplosmiddelen, alcoholhoudende reinigingsmiddelen of schuurmiddelen voor het bevochtigen van de doek.
- Droog het apparaat met een zachte en pluisvrije doek.
- De ventilatieopeningen vrijhouden van stofafzettingen, om oververhitting van de motor te voorkomen.

## Recycling



Het symbool met een doorgestreepte vuilnisbak op een elektrisch of elektronisch apparaat geeft aan, dat het aan het eind van de levensduur niet mag worden weggegooid met het huishoudelijk afval. Voor kosteloze retournering zijn er inzamelpunten voor oude elektrische en elektronische apparaten bij u in de buurt. De adressen kunt u opvragen bij uw gemeente. Voor veel EU-landen kunt u zich via de website <https://hub.trotec.com/?id=45090> informeren over andere retouromogelijkheden. Anders graag contact opnemen met een in uw land goedgekeurd recyclingbedrijf voor afgedankte apparaten.

Door het gescheiden inzamelen van oude elektrische en elektronische apparaten worden recycling, materiaalhergebruik, resp. andere vormen van hergebruik van oude apparaten mogelijk gemaakt. Ook worden zo negatieve gevolgen bij de recyclen van de mogelijk in de apparaten opgenomen gevaarlijke stoffen voor het milieu en voor de menselijke gezondheid voorkomen.

## Conformiteitsverklaring

Vertaling van de originele conformiteitsverklaring in het kader van de EG-Machinerichtlijn 2006/42/EG, bijlage II deel 1 paragraaf A

Wij, Trotec GmbH verklaren onder eigen verantwoordelijkheid, dat het hierna aangeduide product is ontwikkeld, geconstrueerd en geproduceerd in overeenstemming met de eisen van de EG-Machinerichtlijn in de versie 2006/42/EG.

**Productmodel / product:** PTNS 10-230V

**Producttype:** tacker

**Bouwjaar vanaf:** 2017

### Van toepassing zijnde EU-Richtlijnen:

- 2011/65/EU: 1-7-2011
- 2012/19/EU: 24-7-2012
- 2014/30/EU: 29-3-2014
- 2015/863/EU: 31-3-2015

### Toegepaste geharmoniseerde normen:

- EN 55014-1:2017/A11:2020
- EN 60745-1:2009 + A11:2010
- EN 60745-2-16:2010

### Toegepaste nationale normen en technische specificaties:

- EN 55014-2:2015
- EN 61000-3-3:2013/A1:2019
- EN IEC 61000-3-2:2019

### Samensteller en naam van gevolmachtigde voor de technische documentatie:

Trotec GmbH

Grebbener Straße 7, D-52525 Heinsberg

Telefoon: +49 2452 962-400

E-mail: info@trotec.de

Plaats en datum van opstelling:

Heinsberg, 25.04.2016



Detlef von der Lieck, bedrijfsleider

Trotec GmbH

Grebener Str. 7  
D-52525 Heinsberg

☎ +49 2452 962-400

☎ +49 2452 962-200

✉ [info@trotec.com](mailto:info@trotec.com)

[www.trotec.com](http://www.trotec.com)