

TCW 900

ES

TRADUCCIÓN DEL MANUAL
ORIGINAL
BOMBA SUMERGIBLE PARA
AGUA LIMPIA Y AGUA SUCIA



 TROTEC

Índice

Indicaciones sobre el uso de este manual 2

Seguridad..... 2

Información sobre el aparato..... 6

Transporte y almacenamiento 7

Montaje e instalación 7

Manejo 10

Fallos y averías 12

Mantenimiento..... 13

Anexo técnico 14

Eliminación de residuos 19

Declaración de conformidad..... 19

Indicaciones sobre el uso de este manual

Símbolos



Advertencia debido a la tensión eléctrica

Este símbolo indica que existen peligros para la vida y la salud de las personas debido a la tensión eléctrica.



Advertencia

Esta palabra advierte de un peligro con un nivel de riesgo medio que, de no evitarse, puede tener como consecuencia la muerte o lesiones graves.



Cuidado

Esta palabra advierte de un peligro con un nivel de riesgo bajo que, de no evitarse, puede tener como consecuencia lesiones leves o moderadas.

Indicación

Esta palabra hace referencia a informaciones importantes (p. ej. daños materiales) pero no a peligros.



Información

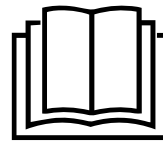
Las indicaciones con este símbolo le ayudan a ejecutar su trabajo de manera rápida y segura.



Tener en cuenta el manual

Las notas con este símbolo indican que debe tenerse en cuenta el manual.

La versión actual de este manual se puede descargar en el siguiente enlace:



TCW 900



<https://hub.trotec.com/?id=47537>

Seguridad

¡Lea detenidamente este manual de instrucciones antes de poner en funcionamiento o usar este aparato y manténgalo siempre a su alcance en el lugar de montaje o cerca del aparato!



Advertencia

Lea todas las indicaciones de seguridad e instrucciones.

El incumplimiento de las indicaciones de seguridad o las instrucciones puede provocar descargas eléctricas, incendios y/o lesiones graves.

Conserve las indicaciones de seguridad e instrucciones para el futuro.

Este aparato puede ser utilizado por niños a partir de 8 años y mayores, así como por personas con facultades físicas, sensoriales o mentales restringidas, o con falta de experiencia y conocimientos, si lo hacen bajo supervisión o si han sido instruidos en relación con el uso seguro del aparato y los peligros resultantes de ello.

Los niños no pueden jugar con el aparato. La limpieza y el mantenimiento a cargo del usuario no pueden ser realizados por niños sin supervisión.



Indicaciones de seguridad generales

- No ponga en marcha ni coloque el aparato en estancias o espacios cerrados potencialmente explosivos.
- No ponga el aparato en funcionamiento en atmósferas agresivas.
- Compruebe, cada vez que vaya a usar el aparato, los posibles daños en los accesorios y las piezas de conexión. No use aparatos o partes de ellos que estén dañados.
- Antes de realizar trabajos de mantenimiento, conservación o reparación del aparato desenchufe el cable de alimentación de la toma de corriente cogiéndolo por la clavija.
- Al realizar la colocación, considere la distancia mínima respecto a las paredes y objetos, así como las condiciones de almacenamiento y servicio conforme al Anexo técnico.
- No retire del aparato ninguna señal de seguridad, pegatina o etiqueta. Asegúrese de que todas las señales de seguridad, pegatinas y etiquetas se mantienen siempre legibles.



Indicaciones de seguridad generales – seguridad eléctrica

- El aparato debe ser alimentado a través de un dispositivo diferencial residual (DDR) con una corriente diferencial asignada de no más de 30 mA.
- Asegúrese de que todos los cables eléctricos que se encuentran fuera del aparato estén protegidos de cualquier tipo de daño (p.ej. daños causados por animales). ¡No utilice nunca el aparato si detecta daños en los cables eléctricos o la conexión a la red eléctrica!
- La conexión a la red eléctrica debe cumplir las indicaciones especificadas en el Anexo técnico.
- Inserte la clavija de alimentación en una toma de corriente debidamente protegida.
- En caso de que no vaya a utilizar el aparato apáguelo y desenchufe el cable de alimentación de la toma de corriente.
- No use nunca el aparato si detecta daños en la clavija o en el cable de alimentación.

Si el cable de alimentación de este aparato sufre daños, el aparato debe ser destinado al reciclaje de acuerdo con lo indicado en el capítulo Eliminación.

Los cables de alimentación defectuosos suponen un serio peligro para la salud.

- Si existe peligro de inundación hay que colocar los conectores en una zona que no se vea afectada por la inundación. **¡Existe peligro de que se produzca una descarga eléctrica!**

- Tenga en cuenta que la tensión de alimentación coincida con lo indicado en la placa de características.
- Encargue la ejecución de todas las instalaciones eléctricas a un especialista conforme a las normas nacionales y a los requerimientos específicos del aparato.
- No utilice el cable de alimentación como cuerda de tracción.
- Retire el cable de alimentación de la toma de corriente tirando de él por la clavija.
- Proteja el cable de alimentación del calor, el aceite y los bordes cortantes. Asegúrese de que el cable de alimentación eléctrica no esté aplastado, doblado o sometido a otros esfuerzos mecánicos.
- Use solo cables alargadores que, considerando la potencia de conexión del aparato, estén protegidos contra las salpicaduras y estén concebidos para el uso al aire libre. Desenrolle completamente el enrollables siempre que lo vaya a usar. Compruebe que el cable no esté dañado. El uso de cables alargadores que no estén admitidos para exteriores puede provocar lesiones debido a descargas eléctricas.
- Desenchufe la clavija de la toma de corriente antes de realizar cualquier trabajo en el aparato, en caso de fugas en el sistema de agua, en las pausas del trabajo y cuando no se está usando.



Indicaciones de seguridad generales – seguridad de las personas

- No ponga nunca el aparato en funcionamiento si hay personas o animales en contacto con el agua o el líquido de bombeo o pueden tener acceso a estos. **¡Existe peligro de que se produzca una descarga eléctrica!**
- No introduzca nunca objetos o alguna parte de su cuerpo dentro del aparato.
- No se trata de un juguete. Mantenga a los niños y los animales lejos del aparato.



Indicaciones de seguridad específicas para bombas sumergibles

- Vigile el aparato mientras funciona para detectar a tiempo una desconexión automática o una marcha en seco del aparato. La marcha en seco puede dañar el aparato. Compruebe regularmente el funcionamiento del interruptor de flotador.
- Tenga en cuenta que el aparato no es apropiado para el funcionamiento permanente (p. ej. para corrientes de agua en estanques de jardines). Compruebe regularmente que el aparato funciona perfectamente.
- Tenga en cuenta que en el aparato se emplean lubricantes que, en el caso de derramarse, pueden causar daños y contaminar. No use el aparato para agua potable o en estanques de jardines con peces o plantas valiosas.
- No cargue o fije el aparato con el cable de alimentación o la manguera.
- No coloque objetos encima del aparato, ni siquiera para hacer peso. El aparato baja al fondo por su propio peso.
- Cuando el aparato está funcionando, después de colocarlo la clavija de alimentación tiene que estar accesible.
- Use calzado firme para protegerse de una descarga eléctrica.
- Proteja el aparato contra las heladas.
- Antes de poner el aparato en funcionamiento encargue a un especialista que compruebe lo siguiente:
 - la puesta a tierra, el conductor neutro y el interruptor diferencial deben cumplir las normas nacionales y funcionar perfectamente,
 - los conectores eléctricos deben estar protegidos de la humedad.

Uso adecuado

El aparato es apropiado exclusivamente para el desagüe, el bombeo y el transporte por bombeo de los siguientes líquidos de bombeo:

- agua clara y aguas residuales
- agua de lavado no corrosiva (p. ej. derramada de una lavadora)
- agua ligeramente clorada

La temperatura del agua no puede ser superior a 35 °C.

El aparato es apropiado temporalmente, p. ej., para:

- desaguar con bomba sótanos inundados
- vaciar tanques y depósitos
- vaciar piscinas siempre y cuando no haya personas en el agua durante el bombeo de vaciado
- extraer agua de fuentes y pozos

Cualquier uso distinto del previsto se considera un uso indebido.

Uso incorrecto razonablemente previsible

- El aparato no es apropiado para el uso permanente (p. ej. como bomba de circulación de estanques).
- El aparato no está aprobado para su uso como bomba de filtrado en piscinas.
- El aparato no es apropiado como protección contra el desbordamiento, p. ej. de fuentes, o para la regulación del agua subterránea. Use para ello una planta elevadora de aguas residuales estacionaria para el desagüe de edificios y terrenos.
- El aparato no es apropiado para aumentar la presión en redes de distribución de agua existentes.
- El aparato no es apropiado para bombear agua potable.
- El aparato no puede ser usado para líquidos de bombeo agresivos, abrasivos, corrosivos, inflamables o explosivos, como p. ej.:
 - agua salada
 - agua arenosa
 - alimentos
 - detergentes
 - combustibles (como p. ej. gasolina, diésel)
 - aceites
 - grasas
 - queroseno
 - diluyente para lacas nitrocelulósicas
 - aguas residuales de inodoros o urinarios
- El aparato no puede ponerse en funcionamiento en caso de heladas.
- Queda prohibido realizar cambios estructurales, ampliaciones o reformas al aparato.

Cualificación del personal

Las personas que usen este aparato deben:

- ser conscientes de los peligros resultantes del trabajo con equipos eléctricos en un entorno húmedo.
- haber leído y comprendido el manual y en especial el capítulo Seguridad.

Señales de seguridad y placas en el aparato

Indicación

No retire del aparato ninguna señal de seguridad, pegatina o etiqueta. Asegúrese de que todas las señales de seguridad, pegatinas y etiquetas se mantienen siempre legibles.

El aparato tiene colocadas las siguientes señales de seguridad y placas:



Advertencia debido a la tensión eléctrica

Las indicaciones con este símbolo le advierten de que existe peligro para la vida y la salud de las personas debido a la tensión eléctrica.



Símbolos de advertencia general

Este símbolo avisa de que el usuario debe ser consciente de los peligros derivados del trabajo con secadores por adsorción de esta clase de potencia.



El aparato puede arrancar sin avisar

Este símbolo advierte de que, estando encendido, el aparato puede arrancar sin aviso previo.



No use cables o clavijas de alimentación defectuosos

Este símbolo le indica que el aparato no puede ser puesto en marcha si el cable de red está dañado.



No puede haber personas en el agua

Este símbolo le indica que el aparato no puede ser puesto en marcha si hay personas o animales en el agua.



No puede usarse en caso de heladas

Este símbolo le informa de que debe proteger el aparato frente a las heladas.



Mantenga a los niños alejados del aparato: no es un juguete

Este símbolo le alerta de que el aparato no es un juguete y, por tanto, no debe caer en manos de los niños.



No tire de la clavija del cable de alimentación

Este símbolo le indica que no debe tirar de la clavija del cable de alimentación para extraerla de la toma de corriente.



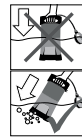
Tirar de la clavija de alimentación

Este símbolo le indica que debe tirar de la clavija de alimentación para desconectarla de la red mientras el aparato no esté en funcionamiento.



Inapropiado para el bombeo de agua potable

Este símbolo le avisa de que el aparato no es apropiado para el bombeo de agua potable



Sumerja la bomba ligeramente inclinada

Este símbolo le indica que la bomba debe sumergirse en el agua ligeramente inclinada para que el aire restante pueda salir.

Peligros residuales



Advertencia debido a la tensión eléctrica

¡Los trabajos en componentes eléctricos pueden ser realizados por una empresa especializada autorizada!



Advertencia debido a la tensión eléctrica

Antes de realizar cualquier trabajo en el aparato quite la clavija de alimentación de la toma de corriente. No toque la clavija de alimentación con las manos húmedas o mojadas. Retire el cable de alimentación de la toma de corriente tirando de él por la clavija.



Advertencia

Este aparato puede suponer un peligro si es empleado indebidamente por personas no instruidas o con fines diferentes al previsto. ¡Tenga en cuenta la cualificación del personal!



Advertencia

El aparato no es un juguete y no puede caer en manos de los niños.



Advertencia

¡Peligro de asfixia!
No deje el material de embalaje descuidado. Podría convertirse en un juguete peligroso para los niños.

Indicación

Si usted almacena o transporta el aparato indebidamente, este puede dañarse.

Tenga en cuenta las informaciones relativas al transporte y almacenamiento del aparato.

Comportamiento en casos de emergencia

1. Desconecte el aparato de la electricidad: Retire el cable de alimentación de la toma de corriente tirando de él por la clavija.
2. No vuelva a conectar a la electricidad un aparato que esté roto.

Protección contra sobrecalentamiento

El aparato dispone de un interruptor térmico de seguridad que se activa y apaga el aparato cuando este se calienta en exceso.

Apague el aparato y déjelo enfriar. Trate de localizar la causa del sobrecalentamiento. Si el problema persistiera, diríjase al servicio de atención al cliente.

Información sobre el aparato

Descripción del aparato

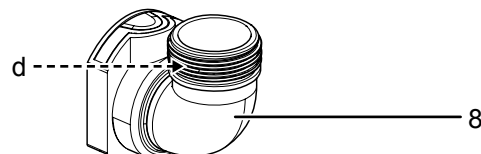
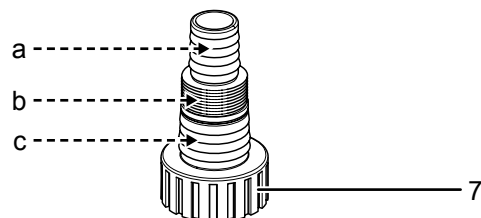
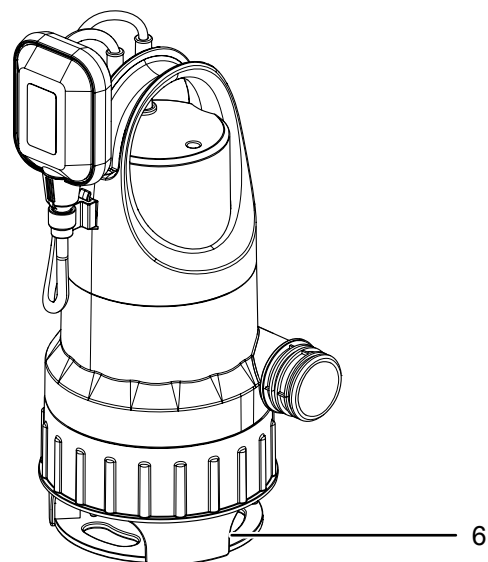
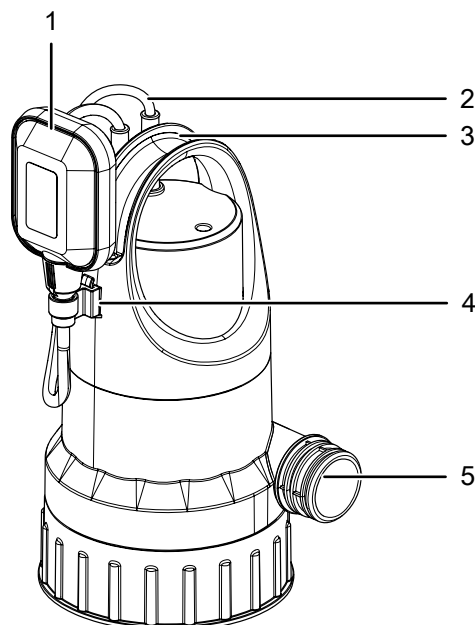
La bomba sumergible combinada para agua residual y agua clara es apropiada para el desagüe, el bombeo y el transporte por bombeo de agua clara con sólidos en suspensión que no superen el tamaño de partícula máximo de 30 mm. La temperatura del agua no puede superar los 35 °C. El cambio entre el modo de agua clara y el modo de agua residual se realiza simplemente girando la abertura de aspiración.

Un interruptor de flotador se encarga de la conexión y desconexión automática del aparato al alcanzar la altura de conexión o desconexión definida. Además, por medio de un tope móvil se puede realizar un ajuste fino de la altura de conexión y desconexión dentro del rango definido, véanse los datos técnicos.

En el adaptador de reducción incluido en el volumen de suministro se pueden conectar mangueras con un diámetro interior de 25 o 38 mm. Además, en el adaptador de reducción se pueden conectar racores de manguera o tubo con una rosca interior G1" / DN25, mientras que en el adaptador angular, también incluido en el envío, se pueden acoplar racores de manguera o tubo con una rosca interior G1½" / DN40.

Para su rápida instalación y desinstalación, el aparato dispone de una conexión para el sistema de inserción Quick Connect.

Representación del aparato



N.º	Denominación
1	Interruptor de flotador
2	Cable de alimentación
3	Asa de transporte / Fijación de la cuerda de nylon
4	Tope móvil del interruptor de flotador
5	Conexión con sistema de inserción
6	Abertura de aspiración ajustable para el modo de agua residual y agua clara.
7	Adaptador de reducción
8	Adaptador angular

Posibilidades de conexión

N.º	Denominación
a	Conexión de manguera para diámetro interior de 25 mm (con abrazadera de manguera)
b	Conexión de manguera para rosca interior G1" / DN25
c	Conexión de manguera para diámetro interior de 38 mm (con abrazadera de manguera)
d	Conexión de manguera para rosca interior G1½" / DN40

Transporte y almacenamiento

Indicación

Si usted almacena o transporta el aparato indebidamente, este puede dañarse.

Tenga en cuenta las informaciones relativas al transporte y almacenamiento del aparato.

Transporte

Tenga en cuenta las siguientes indicaciones **antes** de cada transporte:

- Retire el cable de alimentación de la toma de corriente tirando de él por la clavija.
- No utilice el cable de alimentación como cuerda de tracción.
- Cargue el aparato usando exclusivamente el asa de transporte.
- No cargue el aparato por el cable de alimentación o la manguera.

Almacenamiento

Mientras no esté utilizando el aparato, proceda a almacenarlo cumpliendo las siguientes condiciones:

- Almacene el aparato seco y protegido de las heladas y el calor.
- Almacene el aparato en posición vertical y en un lugar protegido del polvo y la irradiación solar directa.
- Proteja el aparato del polvo con una funda si fuera necesario.
- No coloque otros aparatos u objetos sobre el aparato para así evitar posibles daños en el aparato.

Si no va a usar el aparato durante un tiempo prolongado, después de usarlo por última vez, y cada vez que vaya a volverlo a poner en funcionamiento, debe lavarlo a fondo. Los sedimentos y residuos pueden provocar dificultades al arrancar.

Para la nueva puesta en funcionamiento proceda conforme al capítulo Puesta en funcionamiento.

Montaje e instalación

Volumen de suministro

- 1 x bomba sumergible combinada para agua residual y agua clara
- 1 x adaptador de reducción para mangueras con un diámetro interior de 25 mm o 38 mm, así como para racores de manguera con una rosca interior G1" / DN25
- 1 x adaptador angular para racores de manguera con una rosca interior G1½" / DN40
- 1 x cuerda de nylon (10 m)
- 1 x manual

Desembalar el aparato

1. Abra la caja y extraiga el aparato.
2. Retire todo el envoltorio del aparato.
3. Desenrolle completamente el cable de alimentación. Preste atención a que el cable de alimentación no esté dañado y no lo dañe al desenrollarlo.

Puesta en funcionamiento

Conectar el tubo o la manguera

El aparato se puede operar con una manguera o un tubo. El aparato se suministra de serie con una conexión para el sistema de inserción Quick Connect.

Tenga en cuenta las siguientes indicaciones para la evacuación del agua:

- Tenga en cuenta que el uso de un adaptador de reducción (7) puede disminuir la capacidad del aparato. Para no reducir la capacidad del aparato, debe recortarse el adaptador de reducción hasta el diámetro usado.
- Tenga en cuenta que si usa el aparato con un tubo fijo, no podrá moverlo con flexibilidad.
- Tenga en cuenta que el tamaño de partículas máximo se reduce en función del diámetro de la manguera.
- Tenga en cuenta que la capacidad de bombeo disminuye conforme aumenta la longitud del tubo de agua.



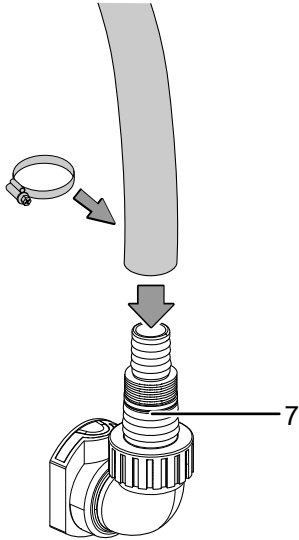
Información

Si fuera necesario, puede cortar el adaptador de reducción (7) al diámetro deseado.

El adaptador de reducción (7) se entrega de serie montado sobre el adaptador angular (8).

Manguera sin rosca

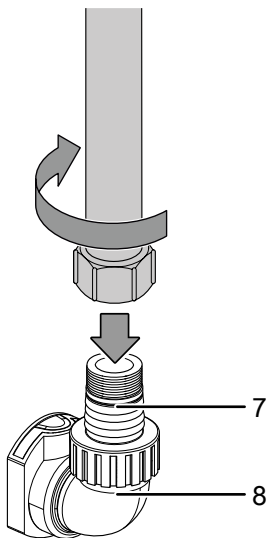
1. Coloque sobre la manguera una abrazadera adecuada.
2. Deslice la manguera (diámetro interior 25 mm o 38 mm) sobre el adaptador de reducción (7) hasta llegar al tope.



3. Fije la manguera con la abrazadera.

Tubo o manguera con rosca interior

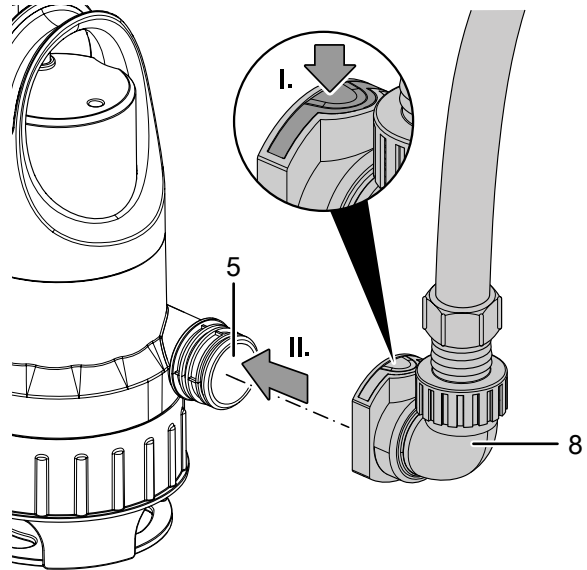
1. Enrosque el racor para tubo o manguera (rosca interior G1" / DN25) en el adaptador de reducción (7).



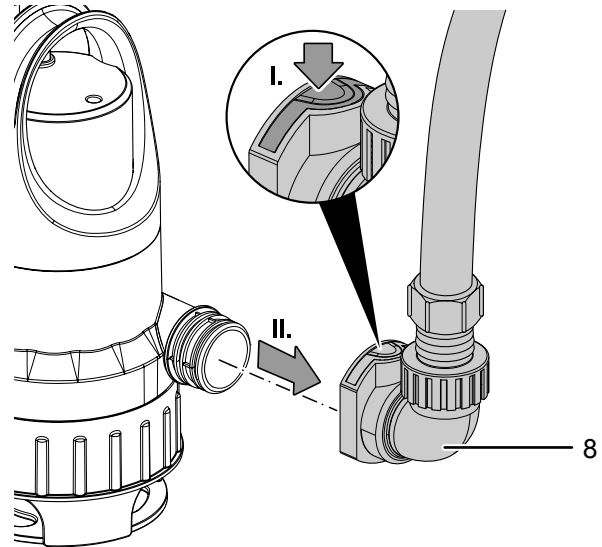
Como alternativa puede enroscar directamente un racor de tubo o manguera con rosca interior G1½" / DN40 directamente en el adaptador angular (8).

Conectar el sistema de inserción

1. Pulse la tecla roja del adaptador angular (8).
2. Encaje el adaptador angular (8) en la conexión de la bomba (5).



Para retirar el sistema de inserción, pulse la tecla roja del adaptador angular (8) y extráigalo.



Ajuste del interruptor de flotador

El aparato está dotado de un interruptor de flotador (1) a través del cual, según el nivel de agua, se enciende o apaga automáticamente. Compruebe regularmente el funcionamiento del interruptor de flotador (1).

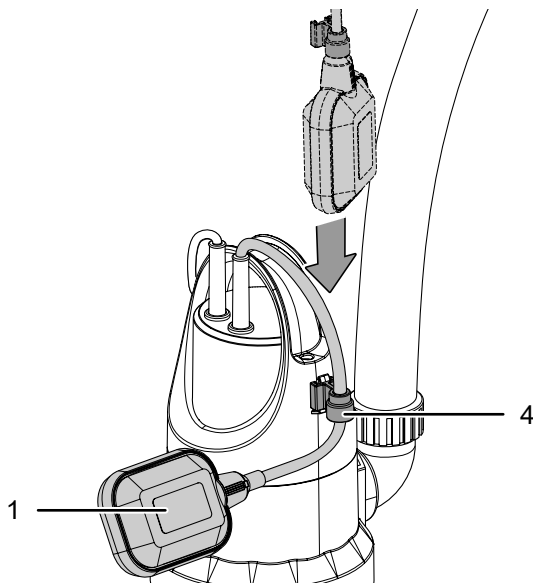
Punto de conexión	Nivel de agua
Altura del punto de conexión	aprox. 600 mm
Altura del punto de desconexión	aprox. 180 mm

La altura de bombeo puede controlarse a través del interruptor de flotador (1) y su posición desde el tope móvil del interruptor de flotador de flotador (4).

Tenga en cuenta las siguientes indicaciones para el interruptor de flotador (1):

- Cerciórese de que el interruptor de flotador (1) tenga siempre suficiente holgura y no se mantenga activado permanentemente. Esto podría impedir la desconexión automática y el aparato podría llegar a funcionar en seco. Una marcha en seco daña la bomba.
- Cerciórese de que el interruptor de flotador (1) se mueva libremente y de que su movilidad no se vea limitada por ningún obstáculo.
- Cerciórese de que la separación entre el interruptor de flotador (1) y el tope móvil del interruptor de flotador (4) no sea demasiado pequeña, ya que esto podría impedir la desconexión automática y el aparato podría llegar a funcionar en seco.
- Cerciórese de que el interruptor de flotador (1) no esté ajustado de modo que esté plano en el fondo. Esto podría impedir la desconexión automática y el aparato podría llegar a funcionar en seco.

Si fuera necesario, conecte y bloquee el interruptor de flotador (1) con ayuda del tope móvil del interruptor de flotador (4). Para ello, deslice el tope móvil del interruptor de flotador (4) desde arriba hasta el alojamiento correspondiente en la carcasa, mientras el interruptor de flotador (1) apunta hacia abajo. Para ajustar la altura de bombeo deseada, desplace el cable del interruptor de flotador (1) a través del tope móvil del interruptor de flotador (4).



Colocación del aparato

Tenga en consideración las siguientes indicaciones al colocar o encender el aparato:

- El interruptor de flotador debe poder moverse sin limitaciones. Un pozo en el que se introduzca el aparato no debe limitar el movimiento del interruptor de flotador.
- No deje el aparato en funcionamiento sin vigilancia.
- Garantice que el aparato está fijo en el fondo o que cuelga de manera segura.
- Al emplear el aparato en aguas cuyo fondo natural contiene barro, cuélguelo o colóquelo ligeramente elevado, p. ej. sobre ladrillos.
- Compruebe si se ha colocado la manguera o el tubo debidamente.
- Garantice que el cable de alimentación (2) no esté sometido a cargas y tenga suficiente holgura.
- Cerciórese de que la alimentación eléctrica coincide con lo indicado en los datos técnicos.
- Compruebe que la toma de corriente esté en perfectas condiciones. La toma de corriente debe estar debidamente asegurada.
- Garantice que a la clavija de alimentación o a la toma de corriente no llegue nunca humedad. **¡Existe peligro de que se produzca una descarga eléctrica!**



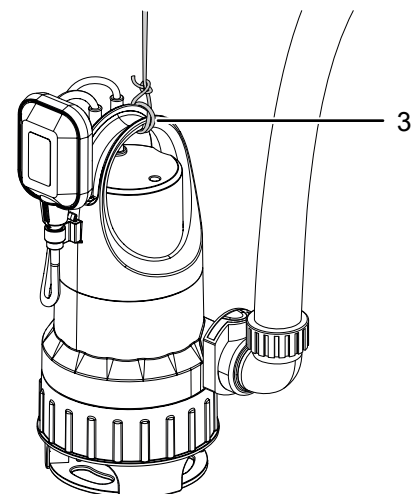
Advertencia debido a la tensión eléctrica

Descarga eléctrica debido a una rotura del cable de alimentación eléctrica.

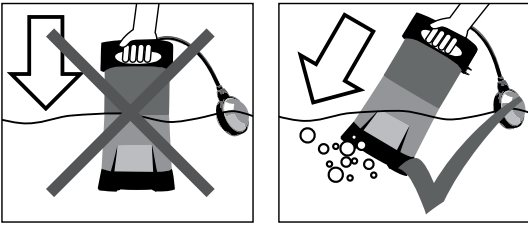
Tenga en cuenta que bajo ningún motivo se puede sostener o colgar el aparato del cable de alimentación.

1. Fije la cuerda de nylon suministrada al asa de transporte (3) en la parte superior del aparato.

$\frac{\nabla}{7\text{ m}}$



2. Sumerja el aparato en el agua ligeramente inclinado para que pueda salir el aire que contenga.



3. Si el aparato debe ser colocado en el suelo, asegúrese de que la superficie sea plana.
 4. Fije el extremo de la curda de nylon a un punto de fácil acceso para poder volver a extraer el aparato después de concluir el bombeo.

Manejo

Encender el aparato

Después de haber colocado el aparato tal y como se describe en el capítulo Montaje y puesta en funcionamiento, y una vez esté operativo, puede encenderlo.



Advertencia debido a la tensión eléctrica

No toque la clavija de alimentación con las manos húmedas o mojadas.



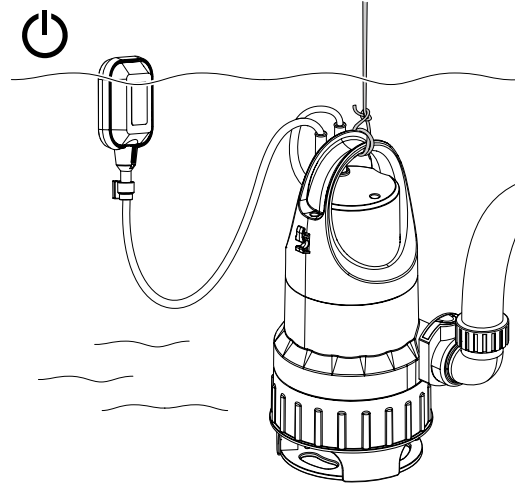
Información

El aparato dispone de una función de purga de aire automática. Si la altura del líquido es baja, se evacúa el aire que haya podido aspirar o que esté en la bomba. Además, puede ser que en algún punto haya una fuga de líquido.

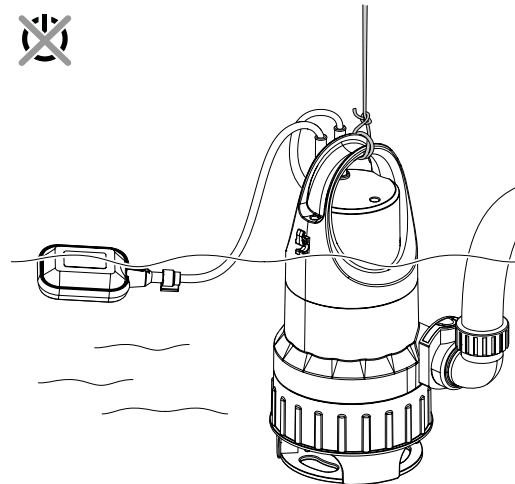
Si el aparato tiene problemas en la aspiración siendo el nivel de líquido bajo, puede conectar y desconectar el cable de red repetidas veces para reforzar el proceso de aspiración.

1. Inserte la clavija de alimentación en una toma de corriente suficientemente protegida.

⇒ El aparato se activa cuando el interruptor de flotador se encuentra por encima de la altura máxima o la altura de activación configurada.



⇒ El aparato se desactiva tan pronto como el interruptor de flotador alcance la altura configurada o la altura mínima de desactivación.



Funcionamiento manual

Usted también puede poner el aparato en funcionamiento manual.

En el modo manual, tiene la opción de aspirar hasta una altura de agua residual de 3 mm en el modo de agua clara o de 33 mm en el modo de agua residual.



Advertencia debido a la tensión eléctrica

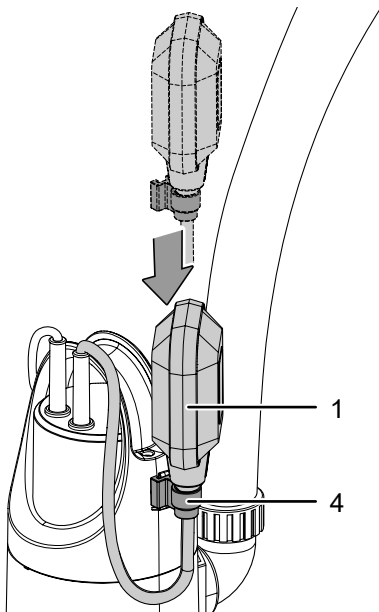
No toque la clavija de alimentación con las manos húmedas o mojadas.

Indicación

En caso de funcionar en seco, el aparato podría resultar dañado.

Apague el aparato antes de que pueda marchar en seco.

1. Retire el cable de alimentación de la toma de corriente tirando de él por la clavija.
2. En caso necesario, extraiga el aparato tirando de la cuerda de nylon.
3. Guíe el cable del interruptor de flotador (1) hasta el tope a través del tope móvil del interruptor de flotador (4).
4. Inserte el tope móvil del interruptor de flotador (4) desde arriba en el alojamiento correspondiente en la carcasa, mientras el cable del interruptor de flotador apunta hacia abajo.



⇒ En esta posición, el interruptor de flotador está fijado de modo que el aparato esté encendido permanentemente.

5. Sumerja el aparato en el agua ligeramente inclinado para que pueda salir el aire que pueda contener. Cerciórese de que el interruptor de flotador permanezca en la posición adecuada.
6. Inserte la clavija de alimentación en una toma de corriente suficientemente protegida.
 - ⇒ El aparato se conecta.

7. Vigile el proceso de bombeo.
8. Si descubre que el aparato comienza a aspirar aire desenchufe el cable de alimentación de la toma de corriente cogiéndolo por la clavija.



Información

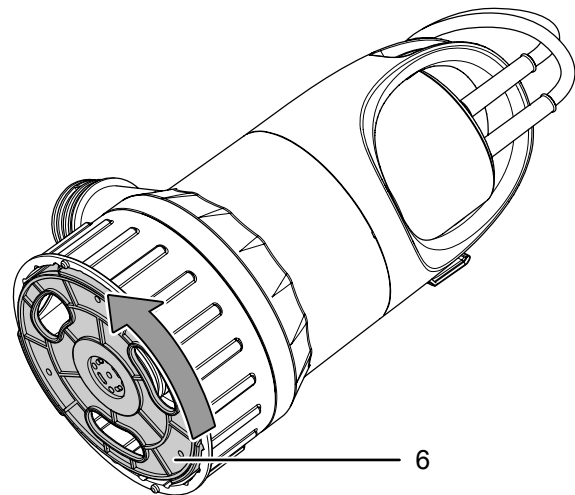
Si el aparato se desconecta después de un tiempo de funcionamiento corto puede ser que se haya activado el interruptor de flotador.

Vuelva a inmovilizar el interruptor de flotador según se muestra en la figura.

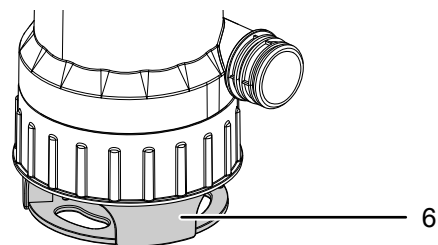
Cambio de función entre modo de agua residual y agua clara

El aparato tiene la función de cambiar entre el modo de agua residual y el modo de agua clara. Proceda para ello de la siguiente manera:

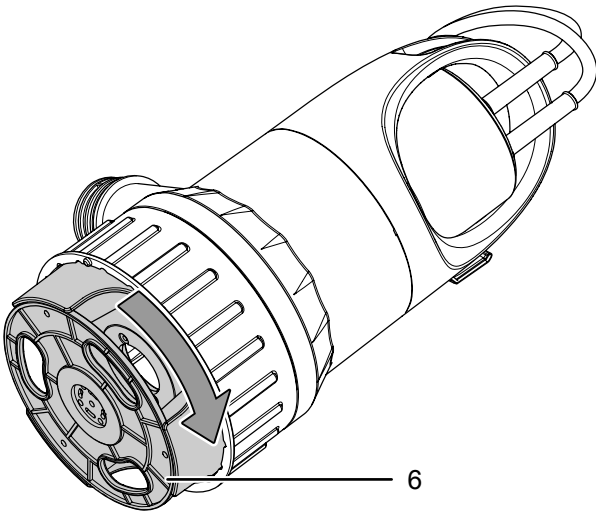
1. Cambie del modo de agua clara al modo de agua residual girando la abertura de aspiración (6) en sentido contrario a las agujas del reloj.



⇒ La abertura de aspiración (6) se gira hacia fuera de la base y proporciona un paso más amplio para las partículas de suciedad gruesas.



- Vuelva a cambiar del modo de agua residual al modo de agua limpia girando la abertura de succión (6) en el sentido de las agujas del reloj.



⇒ La abertura de aspiración (6) se gira hacia el interior de la base, las partículas de suciedad gruesas ya no pueden pasar por la abertura de aspiración (6) y son filtradas.

Puesta fuera de servicio



Advertencia debido a la tensión eléctrica

No toque la clavija de alimentación con las manos húmedas o mojadas.

- Retire el cable de alimentación de la toma de corriente tirando de él por la clavija.
- Extraiga el aparato por medio de la cuerda de nylon.
- Extraiga el cable de conexión.
- Limpie el aparato conforme al capítulo Mantenimiento.
- Almacene el aparato conforme al capítulo Almacenamiento.

Fallos y averías



Advertencia debido a la tensión eléctrica

No toque la clavija de alimentación con las manos húmedas o mojadas.



Advertencia debido a la tensión eléctrica

Aquellos trabajos que requieran abrir la carcasa sólo pueden ser realizados por empresas especializadas y autorizadas o por el fabricante.

Indicación

Espere al menos 3 minutos después de cada trabajo de mantenimiento y reparación. Después ya puede encender de nuevo el aparato.

- Apague el aparato.
- Retire el cable de alimentación de la toma de corriente tirando de él por la clavija.

El fabricante ha comprobado en repetidas ocasiones que el funcionamiento del aparato es impecable. No obstante, si se produjera un fallo de funcionamiento compruebe el aparato siguiendo la siguiente lista:

El aparato no arranca:

- Compruebe la conexión a la red eléctrica.
- Compruebe el estado de los fusibles de red situados en el lugar de la instalación.
- Compruebe que el cable y la clavija de alimentación no estén dañados. Si detectara daños, no intente volver a poner en marcha el aparato. Para evitar peligros de seguridad, no realice por su cuenta ninguna reparación. Elimine el aparato conforme a las indicaciones del capítulo Eliminación.
- Compruebe si el interruptor de flotador se encuentra por encima del punto de conexión automática.
- Puede ser que el aparato se haya recalentado y el interruptor térmico de seguridad se haya activado. En ese caso espere aprox. 10 minutos antes de volver a arrancar el aparato. Si el aparato no arrancara, encargue la comprobación eléctrica a una empresa especializada o a Trotec.
- La temperatura del agua está por encima de 35 °C y el interruptor térmico de seguridad está activado.
- Compruebe si en la abertura de aspiración (5), en el adaptador de reducción (7) y/o en la manguera o el tubo han penetrado elementos externos.

El aparato está funcionando pero no bombea agua:

- Compruebe si aún hay aire en el aparato. Para ello, sumerja el aparato en el agua ligeramente inclinado hasta que todo el aire haya salido de él.
- Encienda y apague varias veces el aparato mientras esté dentro del agua para reforzar la purga de aire automática.
- Compruebe si se ha alcanzado el nivel mínimo de agua, véanse los datos técnicos. El aparato necesita una altura de agua mínima para poder comenzar a bombear.
- Compruebe si las mangueras están atascadas o si pudiera haber en el agua sólidos en suspensión con un tamaño de partícula superior a 30 mm que puedan atascar el aparato.
- Compruebe si el diámetro de la manguera empleada es demasiado pequeño.
- Compruebe si la manguera está doblada o bloqueada. Elimine los dobleces y bloqueos.
- Compruebe si el adaptador de reducción (7) y/o el adaptador angular (8) están bloqueados.

El aparato no se apaga automáticamente:

- El interruptor flotador no puede bajar. Compruebe si el interruptor flotador se puede mover libremente. Elimine los obstáculos y encárguese de que el interruptor flotador tenga suficiente libertad de movimiento.

El aparato se desconecta después de un tiempo de funcionamiento corto:

- Compruebe si la temperatura del agua es demasiado alta. Puede ser que el aparato se haya recalentado debido a que la temperatura del agua es demasiado alta y el interruptor térmico de seguridad se haya activado.
- Compruebe la conexión a la red eléctrica.
- Compruebe que el cable y la clavija de alimentación no estén dañados.
- Compruebe el estado de los fusibles de red situados en el lugar de la instalación.
- Compruebe si las mangueras están atascadas o si pudiera haber en el agua sólidos en suspensión con un tamaño de partícula superior a 30 mm que puedan atascar el aparato. Puede ser que, debido al bloqueo, el aparato se haya recalentado y el interruptor térmico de seguridad se haya activado.

La capacidad de bombeo disminuye o es demasiado baja:

- Compruebe si las mangueras están atascadas o si pudiera haber en el agua sólidos en suspensión con un tamaño de partícula superior a 30 mm que puedan atascar el aparato.
- Compruebe el diámetro de la manguera y la altura de bombeo. Una altura de bombeo demasiado grande con un diámetro de manguera pequeño puede provocar una merma de la capacidad de bombeo.
- Compruebe si la manguera está doblada o bloqueada. Elimine los dobleces y bloqueos.

No es posible abrir ni cerrar el sistema de inserción:

- Compruebe si el sistema de inserción presenta suciedad y, en caso afirmativo, límpielo conforme a lo descrito en el capítulo Limpieza.

Después de la revisión, el aparato no funciona correctamente:

Póngase en contacto con el servicio de atención al cliente. Si fuera necesario, envíe el aparato a una empresa especializada en instalaciones eléctricas autorizada o al fabricante para su reparación.

Mantenimiento

Trabajos previos al mantenimiento



Advertencia debido a la tensión eléctrica

No toque la clavija de alimentación con las manos húmedas o mojadas.

- Apague el aparato.
- Retire el cable de alimentación de la toma de corriente tirando de él por la clavija.

Indicaciones sobre el mantenimiento

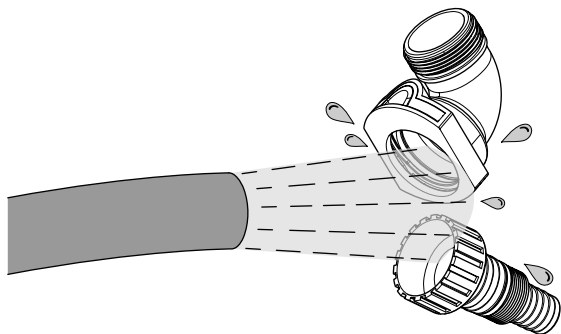
En el interior del aparato no hay piezas a las que el usuario deba dar mantenimiento o engrasar.

Señales de seguridad y placas en el aparato

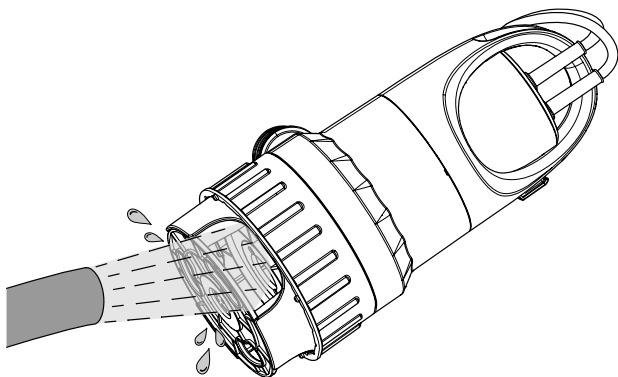
Compruebe regularmente las señales de seguridad y placas en el aparato. ¡Sustituya las señales de seguridad ilegibles!

Limpeza

- Limpie el aparato con un paño húmedo, suave y sin pelusas. Asegúrese de que la humedad no pueda entrar en contacto con los componentes eléctricos. No utilice para humedecer el paño detergentes agresivos como, p. ej. aerosoles limpiadores, diluyentes, detergentes que contengan alcohol o limpiadores abrasivos.
- Extraiga el cable de conexión.
- Aclare el adaptador de conexión con agua limpia.



- Si presentan una elevada acumulación de suciedad, desmonte también la placa de cubierta del pie de la bomba.
- Aclare la abertura de aspiración con agua limpia.



- Cuando sea oportuno, vuelva a colocar la placa de cubierta en el pie de la bomba.

Anexo técnico

Datos técnicos

Parámetro	Valor
Modelo	TCW 900
N.º de artículo	4.610.000.080
Caudal máx.	15000 l/h
Altura de presión	8,5 m
Profundidad de inmersión máx.	7 m
Temperatura del agua máx.	35 °C
Conexión a la red eléctrica	230 V ~ 50 Hz
Consumo de potencia	900 W
Tipo de protección	IPX8
Profundidad de trabajo mínima	80 mm
Nivel de agua, altura de succión máx.	3 mm
Tipo de conexión	CEE 7/4
Longitud del cable	10 m
Tipo de protección	I
Peso	5,5 kg
Medidas (largo x ancho x alto)	193 x 166 x 325 (mm)
Tamaño de partículas máx.	1 mm agua clara 30 mm agua residual
Altura del punto de conexión	600 mm
Altura del punto de desconexión	180 mm
Conexión para manguera, diámetro interior	25 mm; 38 mm
Conexión roscada	1"; 1 ½"

Representación gráfica

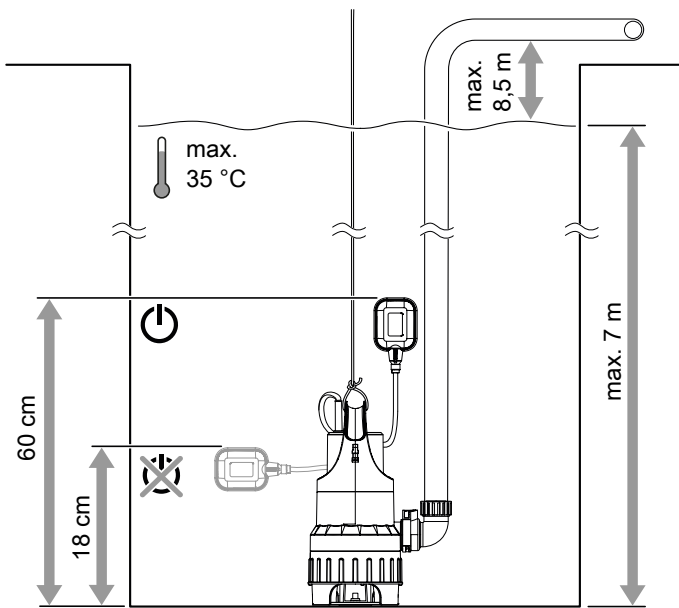
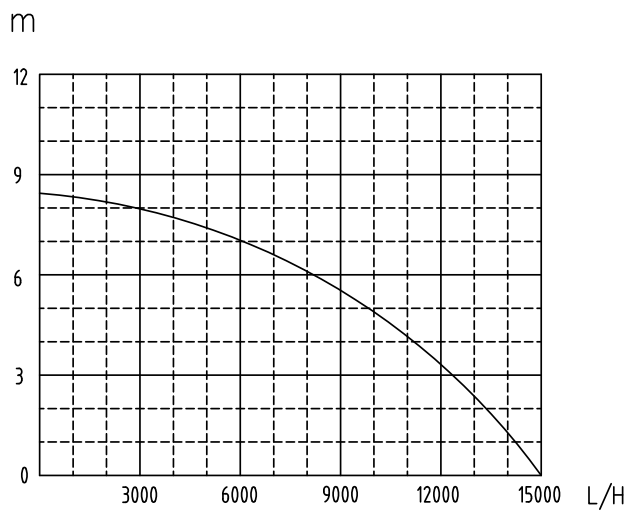
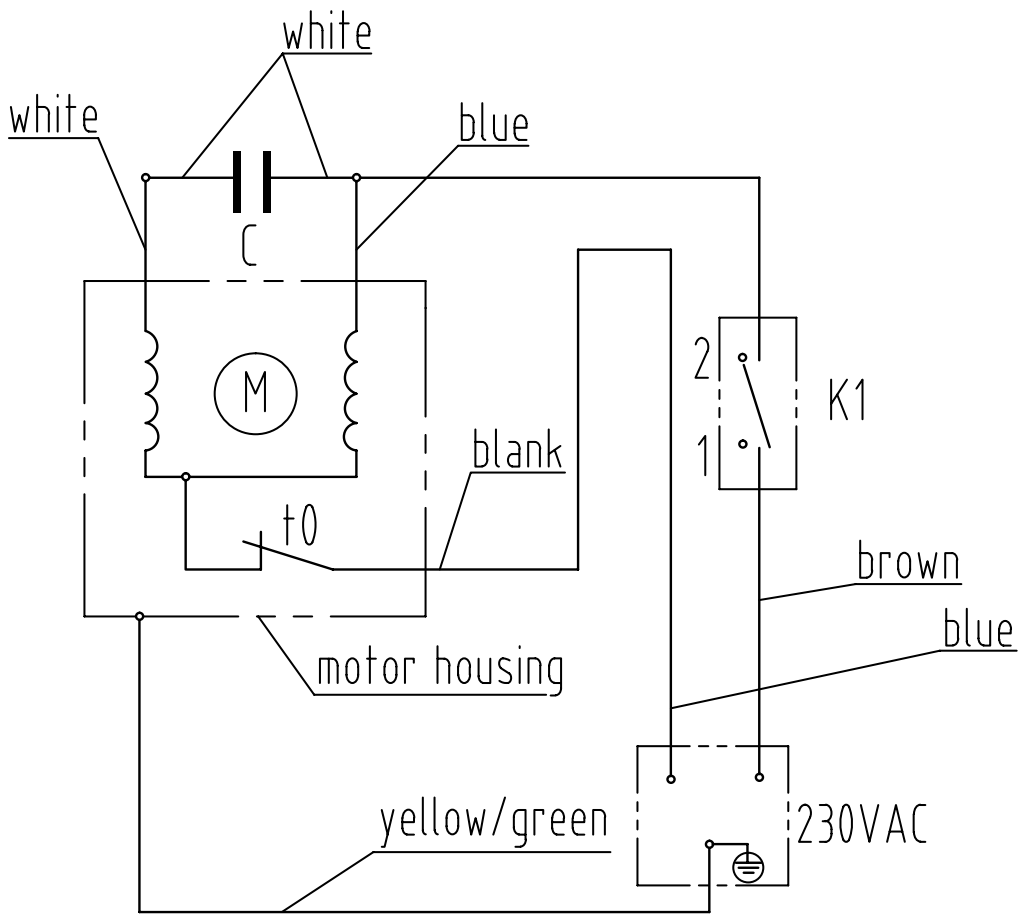


Diagrama de capacidad (altura de presión / caudal)

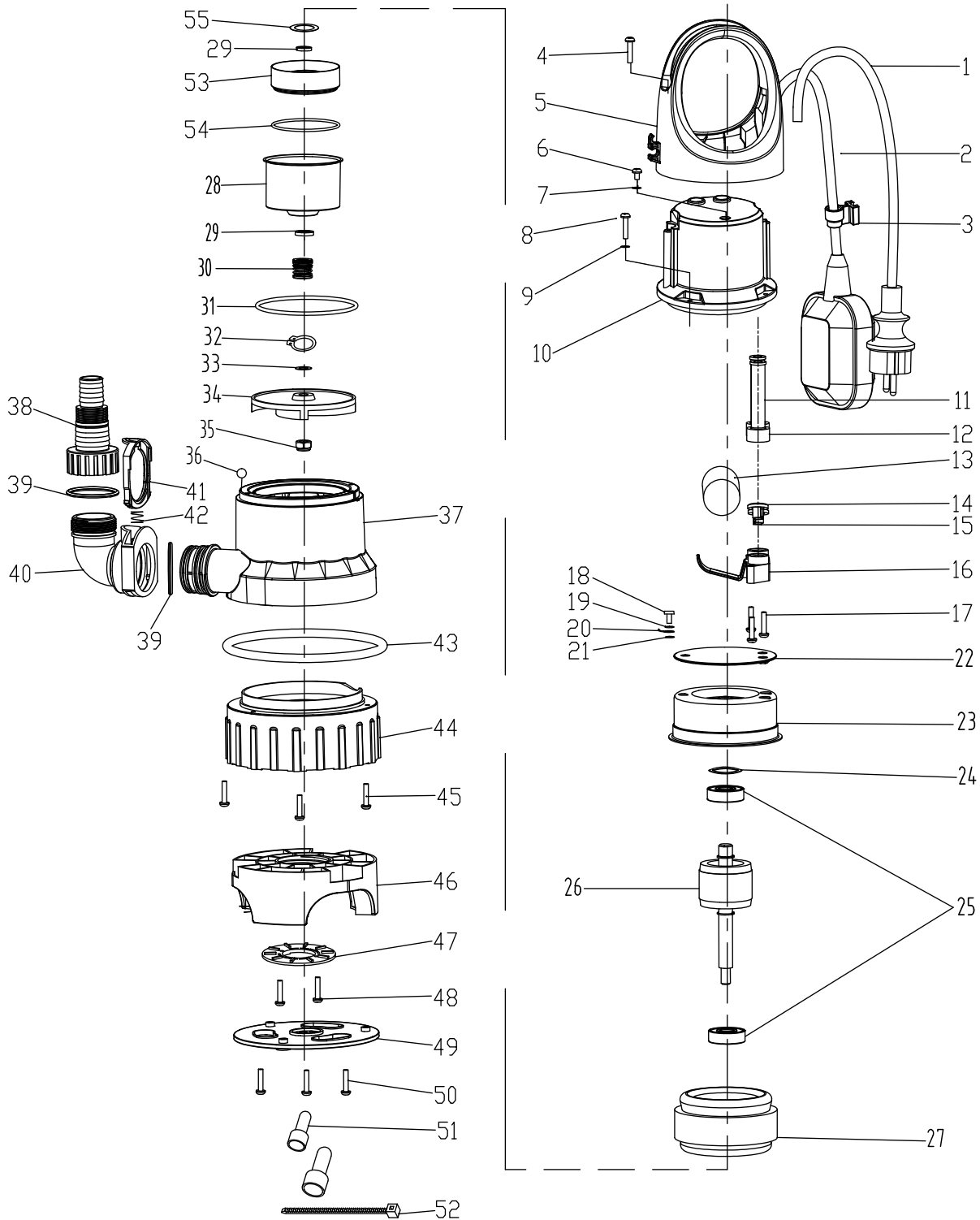


Esquema de conexiones



Vista y lista de las piezas de recambio

Indicación: Los números de referencia de las piezas de recambio son diferentes a los números de referencia empleados en el manual de instrucciones para los componentes.



No.	Part Name	Quantity	No.	Part Name	Quantity
1	Power cable	1	29	Rubber seal	2
2	Float switch	1	30	Mechanical seal	1
3	Power cable clip	1	31	O ring	1
4	Self tapping screw	2	32	Clamp spring	1
5	Handle cover	1	33	Flat washer	1
6	Triangle pan head self tapping screw	1	34	Impeller	1
7	O ring	1	35	Locknut	1
8	Triangle pan head self tapping screw	4	36	Steel ball	1
9	Flat washer	4	37	Main pump housing	1
10	Rear pump casting	1	38	Outlet adapter	1
11	Cable jacket	1	39	O ring	2
12	Cable jacket	1	40	Elbow adapter	1
13	Capacitor	1	41	Button	1
14	Cable compaction disc	1	42	Spring	1
15	Cable compaction disc	1	43	O ring	1
16	Cable compaction disc	1	44	Clean / Dirty 2 in 1 pump base	1
17	Self tapping screw	3	45	Self tapping screw	3
18	Pan head screw	1	46	Pump base	1
19	Spring washer	1	47	Bottom plastic cover	1
20	Ground lead	1	48	Self Tapping Screw	2
21	Washer	1	49	Base cover	1
22	Insulation board	1	50	Self tapping screw	3
23	Motor rear cover	1	51	Wiring connection cap	5
24	Wave washer	1	52	Ribbon	1
25	Bearing	2	53	Front liner	1
26	Rotor	1	54	O ring	1
27	Stator	1	55	Flat washer	1
28	Motor front cover	1			

Eliminación de residuos

Elimine siempre los materiales de embalaje respetando el medio ambiente y de acuerdo con la normativa local vigente en materia de eliminación de residuos.



El símbolo del contenedor de basura tachado en aparatos eléctricos o electrónicos de desecho tiene su origen en la Directiva 2012/19/UE. Indica que, una vez terminada su vida útil, este aparato no puede ser eliminado junto con la basura doméstica. Cerca de su empresa hay puntos blancos de recogida de aparatos eléctricos y electrónicos de desecho en los que podrá devolverlos gratuitamente. Las direcciones se pueden obtener en la administración municipal o local. Para conocer otras opciones de devolución en muchos países de la UE, también puede consultar el sitio web <https://hub.trotec.com/?id=45090>. En caso contrario, póngase en contacto con un reciclador oficial de aparatos usados autorizado en su país.

Con la recogida selectiva de los aparatos eléctricos y electrónicos de desecho se pretende posibilitar la reutilización, el reciclaje de materiales y otras formas de aprovechamiento de los aparatos de desecho así como evitar las consecuencias negativas para el medio ambiente y la salud de las personas que puede tener la eliminación de sustancias peligrosas que puedan contener los aparatos.

Declaración de conformidad

Traducción de la declaración de conformidad original en el sentido de la directiva CE sobre Máquinas 2006/42/CE, Anexo II, Parte 1, sección A.

Por la presente, Trotec GmbH declara bajo responsabilidad exclusiva que el producto mencionado a continuación ha sido desarrollado, proyectado y fabricado de conformidad con los requisitos de la Directiva CE sobre máquinas en su versión 2006/42/CE.

Modelo / producto: TCW 900
Tipo de producto: bomba sumergible para agua limpia y agua sucia
Año de fabricación: 2024

Directivas UE relacionadas:

- 2011/65/UE
- 2012/19/UE
- 2014/30/UE

Normas armonizadas aplicadas:

- EN 60335-1:2012
EN 60335-1:2012/AC:2014
EN 60335-1:2012/A11:2014
EN 60335-1:2012/A13:2017
EN 60335-1:2012/A15:2021
- EN IEC 60335-2-41:2021
EN IEC 60335-2-41:2021/A11:2021

Normas nacionales aplicadas y especificaciones técnicas:

- EN IEC 55014-1:2021
- EN IEC 55014-2:2021
- EN IEC 61000-3-2:2019/A1:2021
- EN 61000-3-3:2013/A1:2019

Fabricante y nombre del responsable de la documentación técnica:

Trotec GmbH
Grebbeener Straße 7, D-52525 Heinsberg
Teléfono: +49 2452 962-400
Correo electrónico: info@trotec.de

Lugar y fecha de emisión:
Heinsberg, a 15.05.2024



Joachim Ludwig, Gerente

Trotec GmbH

Grebener Str. 7
D-52525 Heinsberg

☎ +49 2452 962-400

☎ +49 2452 962-200

✉ info@trotec.com

www.trotec.com