

DE

BEDIENUNGSANLEITUNG  
KABELTROMMEL



**Inhaltsverzeichnis**

**Hinweise zur Bedienungsanleitung** ..... 2

**Sicherheit**..... 2

**Informationen über das Gerät**..... 4

**Transport und Lagerung**..... 5

**Bedienung** ..... 6






**Reinigung** ..... 6

**Fehler und Störungen**..... 6

**Entsorgung**..... 6

**Hinweise zur Bedienungsanleitung**

**Symbole**

-  **Warnung vor elektrischer Spannung**  
Dieses Symbol weist darauf hin, dass Gefahren aufgrund von elektrischer Spannung für Leben und Gesundheit von Personen bestehen.
-  **Warnung**  
Das Signalwort bezeichnet eine Gefährdung mit einem mittleren Risikograd, die, wenn sie nicht vermieden wird, den Tod oder eine schwere Verletzung zur Folge haben kann.
-  **Vorsicht**  
Das Signalwort bezeichnet eine Gefährdung mit einem niedrigen Risikograd, die, wenn sie nicht vermieden wird, eine geringfügige oder mäßige Verletzung zur Folge haben kann.
- Hinweis**  
Das Signalwort weist auf wichtige Informationen (z. B. auf Sachschäden) hin, aber nicht auf Gefährdungen.
-  **Info**  
Hinweise mit diesem Symbol helfen Ihnen, Ihre Tätigkeiten schnell und sicher auszuführen.
-  **Anleitung beachten**  
Hinweise mit diesem Symbol weisen Sie darauf hin, dass die Bedienungsanleitung zu beachten ist.

Die aktuelle Fassung der Bedienungsanleitung und die EU-Konformitätserklärung können Sie unter folgendem Link herunterladen:



PVD2



<https://hub.trotec.com/?id=44799>


PVD3 / PVD4



<https://hub.trotec.com/?id=43686>

**Sicherheit**

**Lesen Sie diese Anleitung vor Inbetriebnahme/Verwendung des Gerätes sorgfältig durch und bewahren Sie die Anleitung immer in unmittelbarer Nähe des Aufstellortes bzw. am Gerät auf!**

-  **Warnung**  
**Lesen Sie alle Sicherheitshinweise und Anweisungen.**  
Versäumnisse bei der Einhaltung der Sicherheitshinweise und Anweisungen können elektrischen Schlag, Brand und/oder schwere Verletzungen verursachen.  
**Bewahren Sie alle Sicherheitshinweise und Anweisungen für die Zukunft auf.**  
Das Gerät kann von Kindern ab 8 Jahren sowie von Personen mit reduzierten physischen, sensorischen oder mentalen Fähigkeiten oder Mangel an Erfahrung und/oder Wissen benutzt werden, wenn sie beaufsichtigt werden oder bezüglich des sicheren Gebrauchs des Gerätes unterwiesen wurden und die daraus resultierenden Gefahren verstanden haben. Kinder dürfen nicht mit dem Gerät spielen. Reinigung und Benutzer-Wartung dürfen nicht durch Kinder ohne Beaufsichtigung durchgeführt werden.
- Betreiben Sie das Gerät nicht in explosionsgefährdeten Räumen.
- Betreiben Sie das Gerät nicht in aggressiver Atmosphäre.
- Betreiben oder bedienen Sie das Gerät nicht mit feuchten oder nassen Händen.
- Tauchen Sie das Gerät nicht unter Wasser.

- Das Gerät ist kein Spielzeug. Halten Sie Kinder und Tiere fern. Verwenden Sie das Gerät nur unter Aufsicht.
- Überprüfen Sie vor jeder Nutzung das Gerät auf mögliche Beschädigungen. Verwenden Sie keine defekten Geräte oder Geräteteile.
- Verwenden Sie das Gerät niemals bei Schäden an Elektrokabeln oder am Netzanschluss!
- Stecken Sie den Netzstecker in eine ordnungsgemäß abgesicherte Netzsteckdose.
- Wenn Sie Arbeiten an der Elektrik durchführen, halten Sie folgende Sicherheitsregeln ein: 1. Freischalten, 2. Gegen Wiedereinschalten sichern, 3. Spannungsfreiheit feststellen, 4. Erden und kurzschließen, 5. Unter Spannung stehende Teile abdecken oder abschränken.
- Ziehen Sie vor Wartungs-, Pflege- oder Reparaturarbeiten an dem Gerät das Netzkabel aus der Netzsteckdose, indem Sie es am Netzstecker anfassen.
- Nutzen Sie das Gerät niemals, wenn Sie Schäden an Netzstecker oder Netzkabel feststellen. Ein defektes Netzkabel muss durch den Hersteller, den Kundenservice oder einen Elektrofachbetrieb ausgetauscht werden. Defekte Netzkabel stellen eine ernsthafte Gefahr für die Gesundheit dar!
- Beachten Sie die Lager- und Betriebsbedingungen gemäß Kapitel Technische Daten.
- Setzen Sie das Gerät nie großer Hitze oder direkter Sonneneinstrahlung aus.
- Entfernen Sie keine Sicherheitszeichen, Aufkleber oder Etiketten vom Gerät. Halten Sie alle Sicherheitszeichen, Aufkleber und Etiketten in einem lesbaren Zustand.
- Ein anderer Betrieb oder eine andere Bedienung als in dieser Anleitung aufgeführt ist unzulässig. Bei Nichtbeachtung erlischt jegliche Haftung und der Anspruch auf Gewährleistung.

### Bestimmungsgemäße Verwendung

Das Gerät dient als Verlängerungsleitung für Elektroanschlüsse. Bei dem Modell PVD2 darf die Summe der maximal zulässigen Anschlussleistung im abgerollten Zustand 3600 Watt und im aufgerollten Zustand 1300 Watt nicht übersteigen. Bei den Modellen PVD3 und PVD4 darf die Summe der maximal zulässigen Anschlussleistung im abgerollten Zustand 3500 Watt und im aufgerollten Zustand 1250 Watt nicht übersteigen.

### Bestimmungswidrige Verwendung

Verwenden Sie das Gerät nicht in explosionsgefährdeten Bereichen. Stellen Sie das Gerät nicht auf nassem bzw. überschwemmtem Untergrund auf.

Eigenmächtige bauliche Veränderungen, An- oder Umbauten am Gerät sind verboten.

### Personalqualifikation

Personen, die dieses Gerät verwenden, müssen:

- die Bedienungsanleitung, insbesondere das Kapitel Sicherheit, gelesen und verstanden haben.

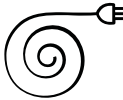
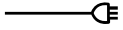
Die Erstinbetriebnahme und die Wartungstätigkeiten, die das Öffnen des Gehäuses erfordern, dürfen nur von Elektrofachkräften durchgeführt werden.

### Symbole auf dem Gerät



#### Hinweis

Entfernen Sie keine Sicherheitszeichen, Aufkleber oder Etiketten vom Gerät. Halten Sie alle Sicherheitszeichen, Aufkleber und Etiketten in einem lesbaren Zustand.

Folgende Sicherheitszeichen und Schilder sind auf der Kabeltrommel PVD2 angebracht:

Symbole	Bedeutung
 1300W 230V	Das Symbol am Gerät weist darauf hin, dass die maximale Anschlussleistung im aufgerollten Zustand nicht 1300 Watt übersteigen darf.
 3600W 230V	Das Symbol am Gerät weist darauf hin, dass die maximale Anschlussleistung im abgerollten Zustand nicht 3600 Watt übersteigen darf.

Folgende Sicherheitszeichen und Schilder sind auf den Kabeltrommeln PVD3 und PVD4 angebracht:

Symbole	Bedeutung
 1250W 230V	Das Symbol am Gerät weist darauf hin, dass die maximale Anschlussleistung im aufgerollten Zustand nicht 1250 Watt übersteigen darf.
 3500W 230V	Das Symbol am Gerät weist darauf hin, dass die maximale Anschlussleistung im abgerollten Zustand nicht 3500 Watt übersteigen darf.

**Restgefahren**



**Warnung vor elektrischer Spannung**

Entfernen Sie vor allen Arbeiten am Gerät den Netzstecker aus der Netzsteckdose!  
Ziehen Sie das Netzkabel aus der Netzsteckdose, indem Sie es am Netzstecker anfassen.



**Warnung**

Erstickungsgefahr!  
Lassen Sie das Verpackungsmaterial nicht achtlos liegen. Es könnte für Kinder zu einem gefährlichen Spielzeug werden.



**Warnung**

Das Gerät ist kein Spielzeug und gehört nicht in Kinderhände.



**Warnung**

Von diesem Gerät können Gefahren ausgehen, wenn es von nicht eingewiesenen Personen unsachgemäß oder nicht bestimmungsgemäß eingesetzt wird! Beachten Sie die Personalqualifikationen!



**Vorsicht**

Halten Sie ausreichend Abstand zu Wärmequellen.

**Hinweis**

Um Beschädigungen am Gerät zu vermeiden, setzen Sie es keinen extremen Temperaturen, extremer Luftfeuchtigkeit oder Nässe aus.

**Hinweis**

Verwenden Sie zur Reinigung des Gerätes keine scharfen Reiniger, Scheuer- oder Lösungsmittel.

**Verhalten im Notfall**

1. Trennen Sie im Notfall das Gerät von der Netzeinspeisung: Ziehen Sie den Netzstecker.
2. Schließen Sie ein defektes Gerät nicht wieder an den Netzanschluss an.

**Informationen über das Gerät**

**Gerätebeschreibung**

Die Kabeltrommel PVD2 verfügt über ein 25 m langes schwarzes Kabel. Die Kabeltrommel PVD3 verfügt über ein 40 m langes schwarzes Kabel, die Kabeltrommel PVD4 über ein 40 m langes gelbes Kabel.

Die Kabeltrommel ist mit strahlwasser- und staubgeschützten Schutzkontakt-Steckdosen mit Klappdeckeln und Dichtrand ausgestattet, welche die Anforderungen der Schutzart IP 54 erfüllen. Die Kabeltrommel PVD2 hat drei Steckdosen, die Kabeltrommeln PVD3 und PVD4 haben vier Steckdosen.

Die Trommel verfügt über Entwässerungsöffnungen.

Zwei Steckerparkplätze dienen der sicheren Steckeraufbewahrung.

Ein ergonomischer Tragegriff erleichtert den Transport.

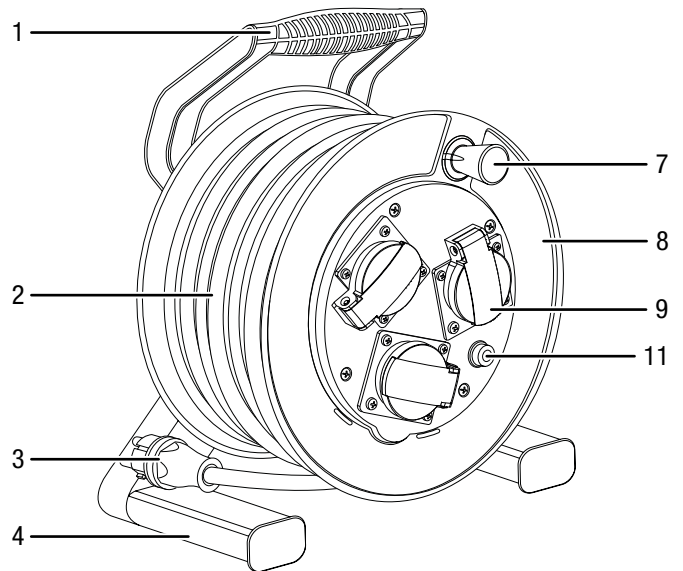
Breite Auflagepunkte sorgen für einen sicheren Stand der Kabeltrommel.

Ein Thermoschutzschalter und ein zentrales Bremssystem für die Trommel sorgen für zusätzliche Sicherheit.

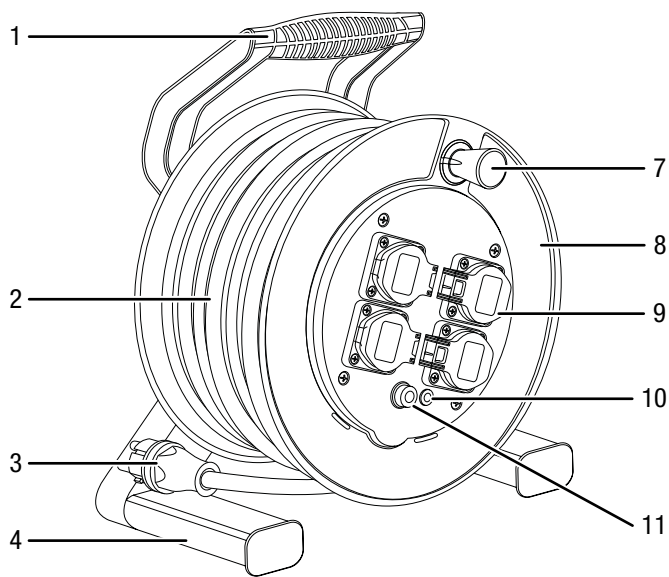
Zudem verfügen die Kabeltrommeln PVD3 und PVD4 über eine Spannungskontrollleuchte.

**Gerätedarstellung**

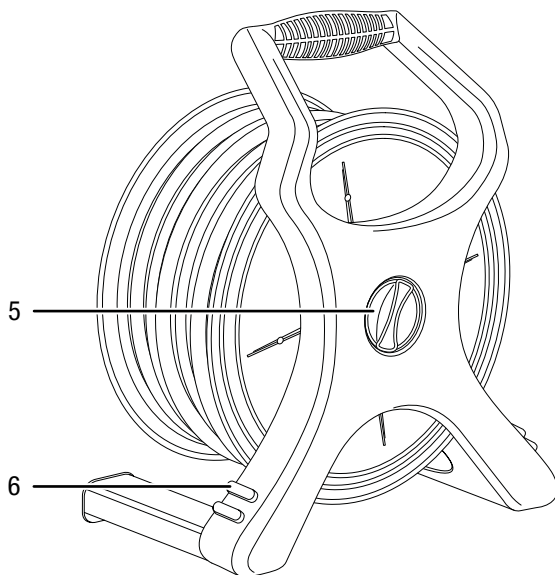
**Frontansicht PVD2**



## Frontansicht PVD3 und PVD4



## Rückansicht



Nr.	Bezeichnung
1	Tragegriff
2	Kabel
3	Stecker
4	Auflagepunkt
5	Bremssystem
6	Steckerparkplatz
7	Kurbel
8	Trommel
9	Schutzkontakt-Steckdose
10	Spannungskontrollleuchte
11	Thermoschutzschalter

## Technische Daten

Parameter	PVD2	PVD3 / PVD4
Kabellänge	25 m	40 m
Kabelquerschnitt	1,5 mm <sup>2</sup>	2,5 mm <sup>2</sup>
Leistung aufgerollt max.	1300 W	1250 W
Leistung abgerollt max.	3600 W	3500 W
Nennspannung	250 V	250 V
Nennstrom	16 A	16 A
Anzahl Steckdosen	3	4
Schutzart	IP 54	IP 54
Lagerung (Temperatur)	-30 °C bis 50 °C	-30 °C bis 50 °C
Abmessungen (Länge x Breite x Höhe)	240 mm x 280 mm x 352 mm	254 mm x 338 mm x 409 mm
Gewicht (ohne Verpackung)	ca. 8 kg	ca. 10 kg

## Transport und Lagerung

### Hinweis

Wenn Sie das Gerät unsachgemäß lagern oder transportieren, kann das Gerät beschädigt werden. Beachten Sie die Informationen zum Transport und zur Lagerung des Gerätes.

### Transport

Das Gerät ist zum leichteren Transport mit einem Handgriff versehen.

Beachten Sie folgende Hinweise **vor** jedem Transport:

- Rollen Sie das Kabel vollständig auf.
- Stecken Sie den Stecker in einen der beiden Steckerparkplätze.
- Achten Sie darauf, dass das Bremssystem der Trommel ein ungewolltes Abrollen des Kabels verhindert.

### Lagerung

Halten Sie bei Nichtbenutzung des Gerätes die folgenden Lagerbedingungen ein:

- trocken und vor Frost und Hitze geschützt
- an einem vor Staub und direkter Sonneneinstrahlung geschützten Platz
- ggf. mit einer Hülle vor eindringendem Staub geschützt
- die Lagertemperatur entspricht dem im Kapitel Technische Daten angegebenen Bereich.

## Bedienung

### Kabeltrommel anschließen

- Rollen Sie das Kabel auf die gewünschte Länge ab, um Verbraucher mit einer Gesamtleistung von bis zu 1300 Watt (PVD2), resp. 1250 Watt (PVD3 / PVD4) zu betreiben.
- Rollen Sie das Kabel vollständig ab, um Verbraucher mit einer Gesamtleistung von über 1300 Watt (PVD2), resp. 1250 Watt (PVD3 / PVD4) zu betreiben.
- Vermeiden Sie Stolperstellen beim Verlegen des Kabels.
- Stecken Sie den Netzstecker in eine ordnungsgemäß abgesicherte Steckdose. Bei Modell PVD3 und PVD4 leuchtet die Spannungskontrollleuchte (10) auf.
- Schließen Sie Verbraucher an die Kabeltrommel an.

### Thermoschutzschalter

Die Kabeltrommel ist mit einem Thermoschutzschalter ausgestattet, der den Stromfluss unterbricht, sobald die Kabeltrommel überhitzt.

Der Thermoschutzschalter kann ausgelöst werden, wenn die Kabeltrommel nicht vollständig abgerollt wurde oder die maximale Nennleistung des Verbrauchers zu hoch ist.

Wenn der Thermoschutzschalter aktiviert wird, gehen Sie wie folgt vor:

1. Trennen Sie den Stecker (3) von der Steckdose.
  2. Trennen Sie den Verbraucher von der Schutzkontakt-Steckdose (9).
  3. Rollen Sie das Kabel vollständig ab.
  4. Lassen Sie das Kabel vollständig abkühlen.
  5. Drücken Sie den Thermoschutzschalter (11).
- ⇒ Sie können die Kabeltrommel wieder verwenden.

## Reinigung



### Warnung vor elektrischer Spannung

Entfernen Sie vor allen Arbeiten am Gerät den Netzstecker aus der Netzsteckdose!

Ziehen Sie das Netzkabel aus der Netzsteckdose, indem Sie es am Netzstecker anfassen.

Reinigen Sie das Gerät mit einem angefeuchteten, weichen, fusselfreien Tuch. Achten Sie darauf, dass keine Feuchtigkeit in das Gehäuse eindringt. Achten Sie darauf, dass keine Feuchtigkeit mit elektrischen Bauteilen in Kontakt kommen kann. Verwenden Sie keine aggressiven Reinigungsmittel, wie z. B. Reinigungssprays, Lösungsmittel, alkoholhaltige Reiniger oder Scheuermittel zum Befeuchten des Tuches.

Wischen Sie das Gehäuse nach der Reinigung trocken.

## Fehler und Störungen

Das Gerät wurde während der Produktion mehrfach auf einwandfreie Funktion geprüft. Sollten dennoch Funktionsstörungen auftreten, so überprüfen Sie das Gerät nach folgender Auflistung.

- Überprüfen Sie das Kabel auf Beschädigungen.
- Überprüfen Sie, ob der Netzstecker in einer ordnungsgemäß abgesicherten Steckdose eingesteckt ist.
- Überprüfen Sie, ob der Thermoschutzschalter aktiviert ist und deaktivieren diesen ggf. wie in Kapitel Bedienung beschrieben.

## Entsorgung



Das Symbol des durchgestrichenen Müllimers auf einem Elektro- oder Elektronik-Altgerät besagt, dass dieses am Ende seiner Lebensdauer nicht im Hausmüll entsorgt werden darf. Zur kostenfreien Rückgabe stehen in Ihrer Nähe Sammelstellen für Elektro- und Elektronik-Altgeräte zur Verfügung. Die Adressen erhalten Sie von Ihrer Stadt- bzw. Kommunalverwaltung. Sie können sich auch auf unserer Webseite <https://de.trotec.com/shop/> über weitere, von uns geschaffene Rückgabemöglichkeiten informieren.

Durch die getrennte Sammlung von Elektro- und Elektronik-Altgeräten soll die Wiederverwendung, die stoffliche Verwertung bzw. andere Formen der Verwertung von Altgeräten ermöglicht sowie negative Folgen bei der Entsorgung der in den Geräten möglicherweise enthaltenen gefährlichen Stoffe auf die Umwelt und die menschliche Gesundheit vermieden werden.

Trotec GmbH

Grebener Str. 7  
D-52525 Heinsberg

☎ +49 2452 962-400

☎ +49 2452 962-200

✉ [info@trotec.com](mailto:info@trotec.com)

[www.trotec.com](http://www.trotec.com)