

IT

ISTRUZIONI PER L'USO
DISTRIBUTORE DI CORRENTE

Sommario

Indicazioni relative alle istruzioni per l'uso 2

Sicurezza 2

Informazioni relative al dispositivo 4

Trasporto e stoccaggio..... 5

Messa in funzione..... 5

Utilizzo 6

Pulizia 6

Errori e disturbi..... 7

Manutenzione 7

Smaltimento..... 7

Indicazioni relative alle istruzioni per l'uso

Simboli



Avvertimento relativo a tensione elettrica

Questo simbolo indica che sussistono pericoli di vita e per la salute delle persone, a causa della tensione elettrica.



Avvertimento

Questa parola chiave definisce un pericolo con un livello di rischio medio, che se non viene evitato potrebbe avere come conseguenza la morte o una lesione grave.



Attenzione

Questa parola chiave definisce un pericolo con un livello di rischio basso, che se non viene evitato potrebbe avere come conseguenza una lesione minima o leggera.

Avviso

Questa parola chiave indica la presenza di informazioni importanti (per es. relative a danni a cose), ma non indica pericoli.



Informazioni

Gli avvertimenti con questo simbolo aiutano a eseguire in modo veloce e sicuro le proprie attività.



Osservare le istruzioni

Gli avvertimenti con questo simbolo indicano che devono essere osservate le istruzioni per l'uso.

La versione aggiornata delle istruzioni per l'uso e la dichiarazione di conformità UE possono essere scaricate dal seguente link:



PV16



<https://hub.trotec.com/?id=43726>

PV32



<https://hub.trotec.com/?id=43727>

Sicurezza

Leggere le presenti istruzioni con attenzione prima della messa in funzione/dell'utilizzo del dispositivo e conservare le istruzioni sempre nelle immediate vicinanze del luogo di installazione o presso il dispositivo stesso.



Avvertimento

Leggere tutte le indicazioni di sicurezza e le istruzioni.

L'inosservanza delle indicazioni di sicurezza e delle istruzioni può causare scosse elettriche, incendi e/o lesioni gravi.

Conservare tutte le indicazioni di sicurezza e le istruzioni per il futuro.

Questo dispositivo può essere utilizzato da bambini a partire da 8 anni e da persone con capacità fisiche, sensoriali o mentali ridotte o con mancanza di esperienza o conoscenza, se sono supervisionati o se sono stati formati sull'utilizzo sicuro del dispositivo e se capiscono i pericoli che ne possono risultare.

I bambini non devono giocare con il dispositivo. La pulizia e la manutenzione da parte dell'utente non devono essere eseguite da bambini senza supervisione.

- Non utilizzare il dispositivo in ambienti con pericolo di esplosione.
- Non utilizzare il dispositivo in atmosfere aggressive.
- Non mettere in funzione o comandare il dispositivo se si hanno mani umide o bagnate.
- Non immergere il dispositivo sott'acqua.

- Il dispositivo non è un giocattolo. Tenere lontani bambini e animali. Utilizzare il dispositivo solo sotto sorveglianza.
- Controllare il dispositivo prima di ogni utilizzo, e verificare che non sia danneggiato. Non utilizzare dispositivi o parti di dispositivi danneggiati.
- Non utilizzare mai il dispositivo se sono presenti danni ai cavi elettrici o all'alimentazione elettrica!
- Inserire la spina CEE in una presa di corrente CEE protetta con fusibile adeguato.
- Se si eseguono dei lavori sull'impianto elettrico, rispettare seguenti regole di sicurezza: 1. Interrompere l'alimentazione, 2. Rendere impossibile la riaccensione, 3. Accertare l'assenza di tensione, 4. Eseguire la messa a terra e in cortocircuito, 5. Coprire o isolare le parti sotto tensione.
- Scollegare il cavo elettrico dalla presa di corrente prima di iniziare i lavori di manutenzione e di riparazione sul dispositivo, estraendo la spina elettrica dalla presa.
- Non utilizzare mai il dispositivo se vengono constatati danni alle spine elettriche o ai cavi elettrici. Un cavo elettrico difettoso deve essere sostituito dal produttore, dal servizio clienti o da un elettricista qualificato. I cavi elettrici difettosi rappresentano un serio pericolo per la salute!
- Osservare le condizioni di stoccaggio e di funzionamento (vedi capitolo Dati tecnici).
- Non esporre il dispositivo a calore eccessivo o all'irraggiamento diretto del sole.
- Non rimuovere alcuna indicazione sulla sicurezza, adesivo o etichetta dal dispositivo. Mantenere le indicazioni sulla sicurezza, gli adesivi o le etichette in buone condizioni, affinché si possano leggere bene.
- Un funzionamento o un utilizzo che differiscono da quanto indicato nelle presenti istruzioni non sono ammessi. In caso di mancata osservazione, si estingue ogni responsabilità e il diritto alla garanzia.

Uso conforme alla destinazione

Il dispositivo funge da distributore di corrente mobile.

Il distributore di corrente è adatto ad ambienti interni ed esterni. È consentito utilizzare unicamente distributori di corrente con un grado di protezione corrispondente al grado di protezione richiesto sul luogo d'impiego.

È consentito impilare uno sopra l'altro max. 4 dispositivi.

Uso non conforme alla destinazione

È vietato apporre delle modifiche, fare delle installazioni e delle trasformazioni del dispositivo.

Non utilizzare il dispositivo in aree con pericolo di esplosione. Non installare il dispositivo su una pavimentazione bagnata o allagata.

Qualifica del personale

Il personale addetto all'utilizzo di questo dispositivo deve:

- aver letto e capito le istruzioni per l'uso, in particolare il capitolo sulla sicurezza.

La messa in funzione iniziale e le operazioni di manutenzione che richiedono l'apertura dell'alloggiamento devono essere eseguite esclusivamente da elettricisti qualificati.

Elettricista specializzato

Gli elettricisti qualificati devono essere in grado di leggere e capire gli schemi dei circuiti elettrici, mettere in funzione le macchine elettriche ed eseguirne la manutenzione e la riparazione, cablare interruttori e quadri elettrici, garantire la funzionalità dei componenti elettrici e riconoscere possibili pericoli nell'utilizzo di sistemi elettrici ed elettronici.

Pericoli residui



Avvertimento relativo a tensione elettrica

I lavori sui componenti elettrici devono essere eseguiti esclusivamente da elettricisti specializzati.



Avvertimento relativo a tensione elettrica

Prima di qualsiasi lavoro sul dispositivo, rimuovere la spina elettrica dalla presa di corrente!

Non toccare la spina elettrica con mani umide o bagnate!

Scollegare il cavo elettrico dalla presa di corrente, estraendo la spina elettrica dalla presa.



Avvertimento relativo a tensione elettrica

Far sostituire le prese da incasso allentate o difettose da un elettricista qualificato.



Avvertimento relativo a tensione elettrica

I cavi di collegamento e di prolunga non devono essere piegati, schiacciati o calpestati.



Avvertimento

Coprendo il distributore di corrente si può verificare un accumulo di calore nell'alloggiamento che può provocare un incendio.

Non coprire mai il distributore di corrente. Non posare nessun altro oggetto sul distributore di corrente.



Avvertimento

Pericolo di soffocamento!

Non lasciare incustodito il materiale di imballaggio. Potrebbe diventare un gioco pericoloso per bambini.



Avvertimento

Questo dispositivo non è un giocattolo e non deve essere maneggiato da bambini.



Avvertimento

Da questo dispositivo posso scaturire pericoli, se viene utilizzato in modo non corretto o non conforme alla sua destinazione da persone senza formazione! Tenere conto delle qualifiche del personale!



Attenzione

Mantenere una distanza adeguata dalle fonti di calore.

Avviso

Per evitare danneggiamenti al dispositivo, non esporlo a temperature estreme, a una umidità estrema dell'aria o al bagnato.

Avviso

Per pulire il dispositivo non utilizzare detergenti corrosivi, abrasivi o solventi.

Comportamento in caso di emergenza

1. In caso di emergenza, staccare il dispositivo dall'alimentazione elettrica:
Staccare la presa di corrente.
2. Non allacciare nuovamente all'alimentazione elettrica un dispositivo difettoso.

Informazioni relative al dispositivo

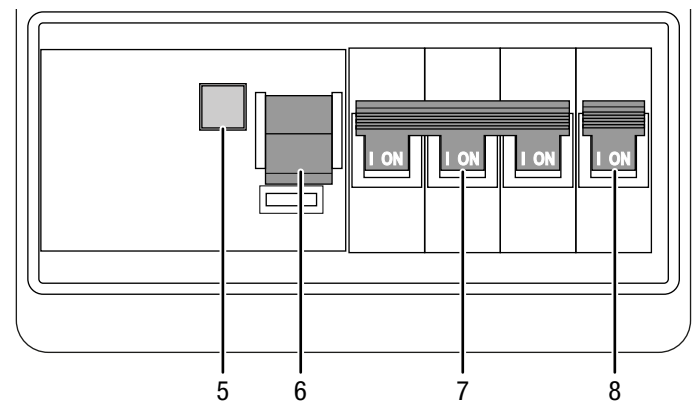
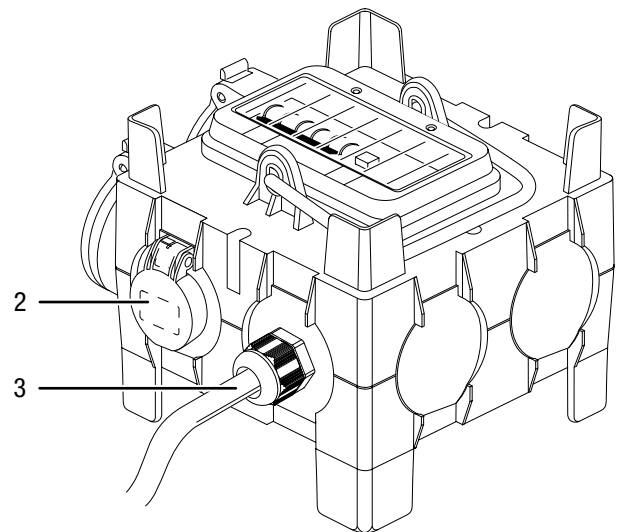
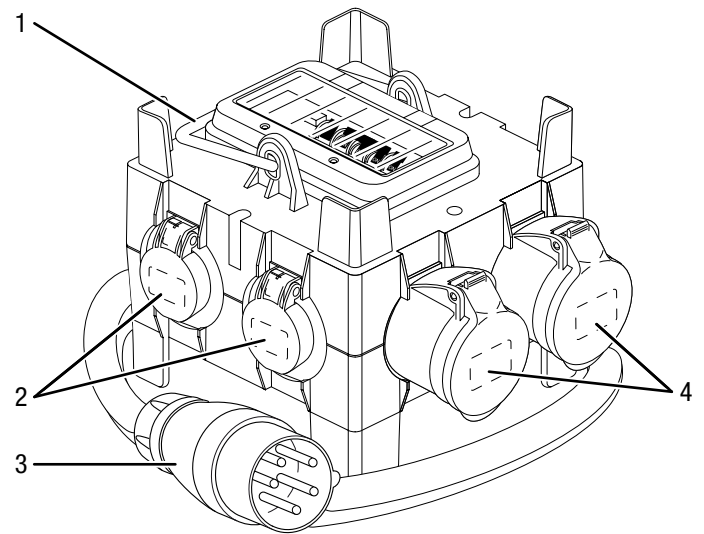
Descrizione del dispositivo

Il dispositivo è finalizzato alla distribuzione di energia elettrica in luoghi d'impiego mobili. Presenta le seguenti caratteristiche:

- Cavo di alimentazione da 2 m con spina CEE a 5 poli
- 2 prese di corrente CEE da 400 V ciascuna e 4 (PV16) o 3 (PV32) prese con protezione da contatto
- Alloggiamento impilabile, con protezione dagli spruzzi d'acqua e da polveri, caratterizzato da elevate resistenza agli urti e resilienza, stabilità termica, rigidità dielettrica, resistenza alle intemperie e ai raggi UV, all'abrasione e a numerosi agenti chimici.
- Una maniglia pieghevole che ne facilita il trasporto
- Un interruttore differenziale e 2 interruttori automatici (solo PV32) garantiscono la sicurezza necessaria

Rappresentazione del dispositivo

A titolo esemplificativo è raffigurato il distributore di corrente PV32.



N.	Definizione
1	Maniglia
2	Presse con protezione da contatto da 230 V
3	Cavo di alimentazione con spina CEE da 400 V
4	Presse di corrente CEE da 400 V
5	Tasto <i>TEST</i>
6	Interruttore differenziale
7	Interruttore automatico a 1 polo (solo PV32)
8	Interruttore automatico a 3 poli (solo PV32)

Dati tecnici

Parametri	PV16	PV32
Modello	PV16	PV32
Presse di corrente CEE	2 x 16 A, 5 poli, 400 V	1 x 32 A, 5 poli, 400 V 1 x 16 A, 5 poli, 400 V
Presse con protezione da contatto	4 pezzi	3 pezzi
Interruttore differenziale	1 x 40 A, 4 poli, 30 mA (tipo A, 25 A (T))	1 x 63 A, 4 poli, 30 mA (tipo A, 40 A (T))
Interruttore automatico	-	1 x 16 A, 3 poli, tipo C 1 x 16 A, 1 polo, tipo C
Cavo di alimentazione	H07RN-F-5G2,5	H07RN-F-5G6
Spina del cavo di alimentazione	Spina CEE 16 A, 5 poli, 400 V	Spina CEE 32 A, 5 poli, 400 V
Lunghezza cavo di alimentazione	2 m	2 m
Classe di protezione	IP 44	IP 44
Funzionamento (temperatura)	da -25 °C a +35 °C	da -25 °C a +35 °C
Stoccaggio (temperatura)	da -25 °C a +35 °C	da -25 °C a +35 °C
Misure (Lunghezza x Larghezza x Altezza)	250 mm x 230 mm x 210 mm	250 mm x 230 mm x 210 mm
Peso (senza imballaggio)	circa 2,8 kg	circa 4,1 kg

Trasporto e stoccaggio

Avviso

Se il dispositivo viene immagazzinato o trasportato in modo non conforme, il dispositivo può essere danneggiato.

Fare attenzione alle informazioni relative al trasporto e allo stoccaggio del dispositivo.

Trasporto

Il dispositivo è dotato di una maniglia per facilitarne il trasporto.

Osservare le seguenti indicazioni **prima** di ogni trasporto:

- Inserire la spina CEE del cavo di alimentazione (3) in una delle due prese di corrente CEE (4).

Stoccaggio

In caso di non utilizzo del dispositivo, osservare le seguenti condizioni di stoccaggio:

- Asciutto e protetto contro gelo e calore
- in un posto protetto dalla polvere e dall'irraggiamento diretto del sole
- eventualmente con un involucro che lo protegge dalla polvere che può penetrarvi
- la temperatura di stoccaggio corrisponde al campo specificato nel capitolo Dati tecnici.

Messa in funzione



Avvertimento relativo a tensione elettrica

I lavori sui componenti elettrici devono essere eseguiti esclusivamente da elettricisti specializzati.



Avvertimento relativo a tensione elettrica

Prima di qualsiasi lavoro sul dispositivo, rimuovere la spina elettrica dalla presa di corrente!

Non toccare la spina elettrica con mani umide o bagnate!

Scollegare il cavo elettrico dalla presa di corrente, estraendo la spina elettrica dalla presa.

- Durante l'installazione del dispositivo, evitare di posare il cavo di rete o gli altri cavi elettrici in punti in cui si potrebbe inciampare. Se necessario, utilizzare ponti passacavi.
- Assicurarsi che le prolunghie dei cavi siano completamente srotolate.
- Non coprire il dispositivo.
- Non posare altri oggetti sul dispositivo.
- Inserire la spina CEE in una presa di corrente protetta con fusibile adeguato.

Utilizzo

Collegamento del distributore di corrente

- ✓ L'interruttore differenziale (6) si trova in posizione *ON*.
 - ✓ L'interruttore automatico a 1 polo (7, solo PV32) si trova in posizione *ON*.
 - ✓ L'interruttore automatico a 3 poli (8, solo PV32) si trova in posizione *ON*.
1. Inserire la spina CEE del cavo di alimentazione (3) in una presa di corrente CEE con fusibile di protezione specificato nel capitolo Dati tecnici.
 2. Posare i cavi di alimentazione delle utenze da collegare. Evitare di posare i cavi in punti in cui si potrebbe inciampare.
 3. Collegare i cavi di alimentazione delle utenze al distributore di corrente. Osservare i dati relativi alla potenza indicati nel capitolo Dati tecnici.

Interruttore differenziale

Il dispositivo è dotato di un interruttore differenziale (6) che interrompe l'alimentazione elettrica in presenza di corrente di dispersione (differenza tra le correnti in entrata sulle 3 fasi e le correnti in uscita sul conduttore neutro) di 30 mA. L'interruttore differenziale (6) funge da protezione delle persone e protezione antincendio.

L'interruttore differenziale (6) scatta se una delle utenze collegate provoca una corrente di dispersione corrispondente.

In questo caso, procedere nel seguente modo:

1. scollegare tutte le utenze dalle prese di corrente CEE (4) e dalle prese con protezione da contatto (2).
2. Aprire il coperchio di protezione situato sopra l'interruttore differenziale.
3. Portare nuovamente l'interruttore differenziale (6) in posizione *ON*.
4. Inserire prima la spina di un'utenza in una delle prese di corrente e attendere qualche secondo.
5. Se l'interruttore differenziale (6) non scatta, collegare la spina successiva.
6. Ripetere il procedimento fino a quando l'interruttore differenziale (6) non scatta nuovamente così da poter individuare il circuito elettrico o l'utenza difettosa.
7. Scollegare questo circuito elettrico/questa utenza dal distributore di corrente.
8. Portare nuovamente l'interruttore differenziale (6) in posizione *ON*.
⇒ Ora è possibile utilizzare di nuovo il distributore di corrente.
9. Far ispezionare il circuito elettrico/l'utenza difettosa da un elettricista qualificato o da un'impresa specializzata.

Interruttore automatico (solo PV32)

Il dispositivo è dotato di un interruttore automatico a 1 polo e di uno a 3 poli (7, 8) che proteggono le utenze e i cavi collegati da sovraccarichi e cortocircuiti.

Se scatta uno degli interruttori automatici (7, 8), procedere nel seguente modo:

1. Separare l'utenza/le utenze collegate dalle prese di corrente CEE (4) e dalle prese con protezione da contatto (2).
2. Aprire il coperchio di protezione situato sopra gli interruttori automatici.
3. Portare l'interruttore automatico scattato (7 o 8) in posizione *ON*.
4. Inserire prima la spina di un'utenza in una delle prese di corrente corrispondenti e attendere qualche secondo.
5. Se l'interruttore automatico (7 o 8) non scatta, collegare la spina successiva.
6. Ripetere il procedimento fino a quando l'interruttore differenziale (7 o 8) non scatta nuovamente così da poter individuare il circuito elettrico o l'utenza difettosa.
7. Scollegare questo circuito elettrico/questa utenza dal distributore di corrente.
8. Portare nuovamente l'interruttore automatico (7 o 8) in posizione *ON*.
⇒ Ora è possibile utilizzare di nuovo il distributore di corrente.
9. Far ispezionare il quadro di distribuzione/l'utenza difettosa da un elettricista qualificato o da un'impresa specializzata.

Pulizia



Avvertimento relativo a tensione elettrica

Prima di qualsiasi lavoro sul dispositivo, rimuovere la spina elettrica dalla presa di corrente!

Non toccare la spina elettrica con mani umide o bagnate!

Scollegare il cavo elettrico dalla presa di corrente, estraendo la spina elettrica dalla presa.

Pulire il dispositivo con un panno umido, morbido e senza pelucchi. Fare attenzione che non penetri umidità all'interno dell'involucro. Fare attenzione che l'umidità non entri in contatto con gli elementi costruttivi elettrici. Per inumidire il panno, non utilizzare detergenti aggressivi, come per es. spray detergenti, solventi, detergenti a base di alcool o abrasivi.

Dopo la pulizia, asciugare l'involucro con un panno.

Errori e disturbi

Il funzionamento impeccabile dell'apparecchio è stato controllato più volte durante la sua produzione. Nel caso in cui dovessero, ciononostante, insorgere dei disturbi nel funzionamento, controllare l'apparecchio secondo la seguente lista.

- Controllare che il cavo e la spina CEE non siano danneggiati.
- Controllare che la spina CEE sia stata inserita in una presa di corrente CEE protetta con fusibile adeguato.
- Controllare se è scattato l'interruttore differenziale ed eventualmente disattivarlo come descritto nel capitolo Funzionamento.
- Controllare se è scattato l'interruttore automatico (solo PV32) ed eventualmente disattivarlo come descritto nel capitolo Funzionamento.

Manutenzione

Controllo visivo

Prima della messa in funzione, verificare che il dispositivo non presenti danneggiamenti esterni. Se si dovessero riscontrare danneggiamenti al dispositivo o al cavo elettrico, far eseguire le riparazioni da un elettricista qualificato.

Controlli periodici



Avvertimento relativo a tensione elettrica

I lavori sui componenti elettrici devono essere eseguiti esclusivamente da elettricisti specializzati.

Il controllo del corretto funzionamento e delle buone condizioni del dispositivo deve essere effettuato regolarmente da un elettricista qualificato. Per un utilizzo in uffici o in ambienti che presentano condizioni simili, il controllo deve essere effettuato almeno ogni 2 anni. In caso di impiego in cantieri edili e di montaggio, ogni 3 mesi. Se durante i controlli viene raggiunto un tasso di errore $< 2\%$, il termine di controllo può essere esteso di conseguenza a max. una volta all'anno.

Controllo interruttore differenziale



Informazioni

Generalmente, durante un test dell'interruttore differenziale, viene interrotta l'alimentazione elettrica di tutte le utenze. Assicurarsi durante il test dell'interruttore differenziale che al dispositivo non sia collegata alcuna utenza richiesta in quel momento.

Il funzionamento dell'interruttore differenziale (6) deve essere controllato a intervalli di circa 3 mesi. Per fare ciò, procedere nel seguente modo:

1. Premere il tasto *TEST* (5) sull'interruttore differenziale (6).
⇒ L'interruttore differenziale (6) dovrebbe scattare e passare in posizione *OFF*.
2. Portare nuovamente l'interruttore differenziale (6) in posizione *ON* e continuare a utilizzare normalmente il dispositivo.
3. Se l'interruttore differenziale (6) non scatta, non utilizzare più il dispositivo. Far ispezionare il dispositivo da un elettricista specializzato.

Smaltimento



Il simbolo del cestino barrato su un vecchio dispositivo elettrico o elettronico significa che questo dispositivo non deve essere smaltito nei rifiuti domestici al termine della sua durata. Nelle vicinanze di ognuno sono a disposizione i punti di raccolta per i vecchi dispositivi elettrici ed elettronici. Gli indirizzi possono essere reperiti dalla propria amministrazione comunale o municipale. Tramite il nostro sito web <https://de.trotec.com/shop/> è possibile informarsi sulle possibilità di restituzione da noi messe a disposizione.

Grazie alla raccolta differenziata dei vecchi dispositivi elettrici ed elettronici si intende rendere possibile il riutilizzo, l'utilizzazione del materiale o altre forme di utilizzazione dei vecchi dispositivi, oltre a prevenire l'impatto negativo sull'ambiente e sulla salute umana, attraverso lo smaltimento delle sostanze pericolose eventualmente contenute nei dispositivi.

Trotec GmbH

Grebener Str. 7
D-52525 Heinsberg

☎ +49 2452 962-400

☎ +49 2452 962-200

✉ info@trotec.com

www.trotec.com