

TR

KULLANIM KILAVUZU
AKIM DAĐITICI

İçindekiler

Kullanım kılavuzu hakkında bilgiler	2
Cihazın kullanım ömrü ve garanti süresi.....	2
Kullanım hatalarına ilişkin bilgiler - Güvenlik.....	2
Cihaz fonksiyonlarıyla ilgili tanıtıcı ve temel bilgiler	4
Taşıma ve nakliye sırasında dikkat edilecek hususlar	5
Devreye alma	5
Kullanım	6
Cihazın enerji tüketimi açısından verimli kullanımına ilişkin bilgiler	6
Temizlik.....	6
Bakım, onarım ve kullanımda uyulması gereken kurallar	7
Hatalar ve arızalar	7
Kullanıcının kendi yapabileceği bakım, onarım veya ürünün temizliğine ilişkin bilgiler	7
Servis istasyonları	7
Üretici ve ithalatçı firmanın unvanı, adres ve telefon numarası	8
Kullanım sırasında insan veya çevre sağlığına tehlikeli veya zararlı olabilecek durumlara ilişkin uyarılar	8

Kullanım kılavuzu hakkında bilgiler

Semboller



Elektrik gerilimine karşı uyarı

Bu sembol, elektrik gerilimi nedeniyle insanların hayatına ve sağlığına yönelik oluşan tehlikelere karşı uyarıda bulunur.



Uyarı

Sinyal sözcüğü, önlenmediği takdirde ölüm veya ağır bir yaralanmaya neden olabilecek orta risk derecesindeki bir tehlikeyi tanımlar.



Dikkat

Sinyal sözcüğü, önlenmediği takdirde hafif veya orta bir yaralanmaya neden olabilecek düşük risk derecesindeki bir tehlikeyi tanımlar.

Not

Sinyal sözcüğü, önemli bilgilere işaret eder (örn. maddi hasarlar), fakat tehlikelere işaret etmez.



Bilgi

Bu sembolün bulunduğu notlar, çalışmalarınızı hızlı ve güvenli şekilde yapmanız konusunda size yardımcı olur.



Kılavuza dikkat ediniz

Bu sembolün bulunduğu notlar, kullanım kılavuzuna dikkat edilmesi gerektiği konusunda sizi uyarır.

Kullanım kılavuzunun ve AB uygunluk beyanının güncel sürümünü aşağıdaki linkten indiriniz:



PV16



<https://hub.trotec.com/?id=43726>

PV32



<https://hub.trotec.com/?id=43727>

Cihazın kullanım ömrü ve garanti süresi

Aşağıdaki bilgiler sadece Türkiye için geçerlidir:

Ticari müşteriler için garanti süresi bir yıldır. Özel müşteriler için garanti süresi iki yıldır.

Kullanım hatalarına ilişkin bilgiler - Güvenlik

Bu kılavuzu, cihazı çalıştırmadan/kullanmadan önce dikkatlice okuyunuz ve kılavuzu her zaman kurulum yerinin hemen yakınında veya cihazın üzerinde bulundurunuz.



Uyarı

Tüm güvenlik uyarılarını ve talimatları okuyunuz.

Güvenlik uyarılarına ve talimatlara uymanın ihmal edilmesi, elektrik çarpmasına, yangına ve/veya ağır yaralanmalara neden olabilir.

Daha sonra bakmak için tüm güvenlik uyarılarını ve talimatları saklayınız.

Bu cihaz, gözetim altında veya cihazın güvenli kullanımı hakkında eğitilmiş ve bu nedenle oluşacak tehlikeleri anlamış olmaları durumunda 8 yaşın üstündeki çocuklar ve kısıtlı fiziksel, duyuşsal veya mental yeteneklere sahip veya deneyimi ve bilgisi eksik kişiler tarafından kullanılabilir.

Çocuklar cihazla oynamamalıdır. Temizlik ve kullanıcı bakımı, gözetim altında olmayan çocuklar tarafından yapılmamalıdır.

- Cihazı, patlama tehlikesi bulunan alanlarda çalıştırmayınız.
- Cihazı, agresif atmosferlerde çalıştırmayınız.
- Cihazı elleriniz nemli veya ıslakken çalıştırmayınız veya kullanmayınız.
- Cihazı suya batırmayınız.
- Cihaz bir oyuncak değildir. Çocukları ve hayvanları uzak tutunuz. Cihazı sadece gözetim altında kullanınız.
- Cihazın her kullanımından önce cihazı olası hasarlar açısından kontrol ediniz. Arızalı cihazları ve cihaz parçalarını kullanmayınız.
- Elektrik kabloları veya şebeke bağlantısında hasar varken cihazı kesinlikle kullanmayınız!
- CEE fişini düzgün şekilde emniyete alınmış bir CEE prizine takınız.
- Elektrik sisteminde çalışmalar yaparken aşağıdaki güvenlik kurallarına uyunuz: 1. Gerilimsiz durum getirme, 2. Tekrar açmaya karşı emniyete alma, 3. Gerilimsizlik durumunu belirleme, 4. Topraklama ve kısa devre yapma, 5. Gerilim altındaki komşu parçaları kapatma veya örtme.
- Cihazdaki bakım, temizlik veya onarım çalışmalarından önce, elektrik fişinin tutarak elektrik kablosunu prizden çekiniz.
- Elektrik fişinde veya elektrik kablosunda hasar tespit ettiyseniz cihazı kesinlikle kullanmayınız. Arızalı bir elektrik kablosu; üretici, müşteri hizmetleri veya bir uzman elektrik işletmesi tarafından değiştirilmelidir. Arızalı elektrik kabloları insan sağlığı için ciddi tehlike oluşturur!
- Teknik bilgiler bölümü uyarınca depolama ve çalışma koşullarına dikkat ediniz.
- Cihazı kesinlikle aşırı ısıya veya direkt güneş ışınlarına maruz bırakmayınız.
- Cihazın üzerindeki güvenlik işaretlerini, çıkartmaları ve etiketleri çıkarmayınız. Tüm güvenlik işaretleri, çıkartmalar ve etiketlerin okunur durumda olmasını sağlayınız.

- Bu kılavuzda belirtilenin dışında bir çalıştırma veya kullanıma izin verilmez. Buna uyulmaması durumunda, her türlü sorumluluk ve garanti talebi geçersiz olur.

Usulüne uygun kullanım

Cihaz, mobil akım dağıtıcı olarak görev görür.

Akım dağıtıcı, iç ve dış alan için uygundur.

Sadece kullanım yerinde istenen koruma türüne uygun bir koruma türüne sahip akım dağıtıcılar kullanılmalıdır.

Üst üste en fazla 4 cihaz istiflenmelidir.

Usulüne aykırı kullanım

Cihaz üzerinde izin olmadan değiştirme, ekleme ya da dönüştürme işlemi yapmak yasaktır.

Cihazı, patlama tehlikesi bulunan alanlarda kullanmayınız.

Cihazı ıslak ya da suyla kaplı bir zemin üzerine yerleştirmeyiniz.

Personelin niteliği

Bu cihazı kullanan kişiler:

- Başta güvenlik bölümü olmak üzere kullanım kılavuzunu okumuş ve anlamış olmalıdır.

İlk çalıştırma ve dış gövdenin açılmasını gerektiren bakım çalışmaları, sadece bir elektrik teknisyeni tarafından yapılmalıdır.

Elektrik teknisyeni

Eğitilmiş elektrik teknisyenleri, elektrik devre şemalarını okuyabilmeli ve anlayabilmeli, elektrikli makineleri devreye alabilmeli, bakım ve periyodik bakım yapabilmeli, şalt dolapları ve kumanda dolaplarının kablo bağlantılarını yapabilmeli, elektrikli bileşenlerin çalışır duruma kalmasını sağlayabilmeli ve elektrikli ve elektronik sistemlerdeki çalışmalar sırasında ortaya çıkabilecek tehlikeleri algılayabilmelidir.

Kalan tehlikeler



Elektrik gerilimine karşı uyarı

Elektrikli parçalar üzerindeki çalışmalar sadece bir elektrik teknisyeni tarafından gerçekleştirilmelidir!



Elektrik gerilimine karşı uyarı

Cihaz üzerinde gerçekleştirilecek tüm çalışmalardan önce elektrik fişini prizden çıkartınız!
Elektrik fişine nemli ya da ıslak elle dokunmayınız.
Elektrik fişinden tutarak elektrik kablosunu elektrik prizinden çekiniz.



Elektrik gerilimine karşı uyarı

Gevşek veya arızalı prizlerin bir elektrik teknisyeni tarafından değiştirilmesini sağlayınız.



Elektrik gerilimine karşı uyarı

Bağlantı ve uzatma kabloları bükülmemeli, ezilmemeli veya üzerlerinden geçilmemelidir.



Uyarı

Akım dağıtıcının üstü örtülürse, dış gövdede enerji birikmesi durumu oluşabilir ve bu nedenle yangın çıkabilir. Akım dağıtıcının üstünü kesinlikle örtmeyiniz. Akım dağıtıcının üstüne başka nesnelere koymayınız.



Uyarı

Boğulma tehlikesi!
Ambalaj malzemesini dikkatsizce etrafta bırakmayınız. Çocuklar için tehlikeli bir oyuncuğa dönüşebilir.



Uyarı

Cihaz bir oyuncak değildir ve çocukların eline geçmemelidir.



Uyarı

Eğitimsiz kişiler tarafından amacına veya usulüne uygun olmayan şekilde kullanılması durumunda bu cihaz çeşitli tehlikelere neden olabilir! Personel niteliklerine dikkat ediniz!



Dikkat

Isı kaynaklarıyla aranızda yeterli mesafe bırakınız.

Not

Cihazda hasar oluşmasını önlemek için; cihazı aşırı sıcaklıklara, neme veya ıslanmaya maruz bırakmayınız.

Not

Cihazı temizlemek için sert temizlik maddeleri, aşındırıcı veya çözücü maddeler kullanmayınız.

Acil durumda yapılması gerekenler

1. Acil bir durumda cihazı şebeke beslemesinden ayırınız: Elektrik fişini çekiniz.
2. Arızalı bir cihazı tekrar elektrik şebekesine bağlamayınız.

Cihaz fonksiyonlarıyla ilgili tanıtıcı ve temel bilgiler

Cihaz açıklaması

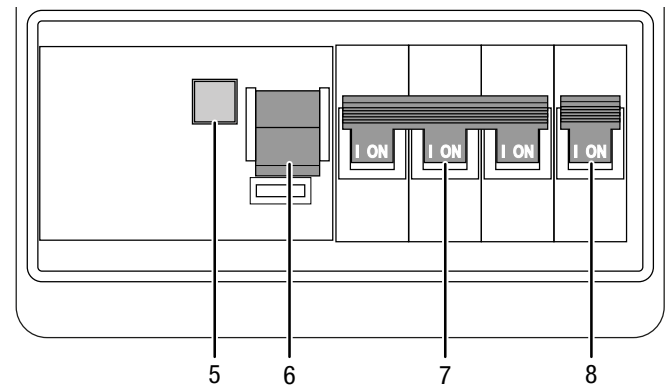
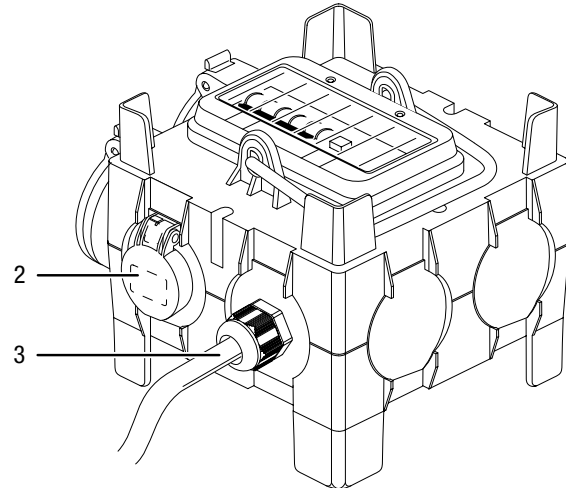
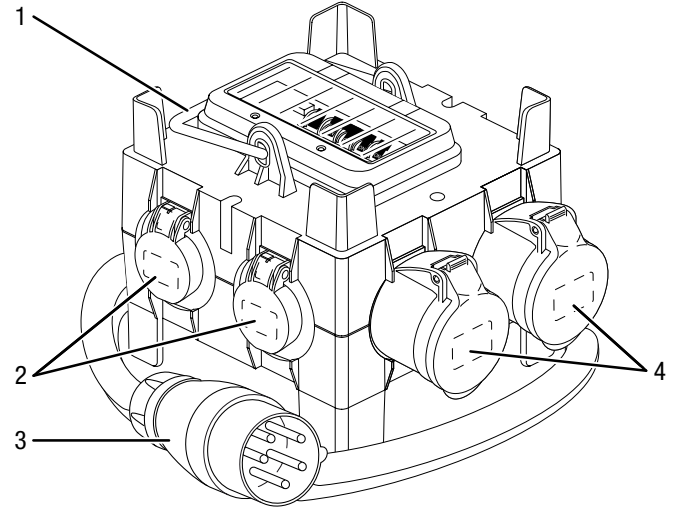
Cihaz, mobil kullanım yerlerinde akım dağıtımı için kullanılır. Aşağıdaki cihaz özelliklerine sahiptir:

- 5 kutuplu CEE fişli 2 m besleme kablosu
- Her biri 400 V'luk 2 CEE prizi ve 4 (PV16) veya 3 (PV32) koruma kontaklı priz
- Yüksek darbe ve çentikli darbe dayanımı, yüksek ısı stabilitesi, delinme dayanımı, hava koşullarına ve UV ışınlarına karşı dayanıklılık, sürtünme dayanımı ve çok sayıda kimyasal maddeye karşı iyi dayanıklılık özelliklerine sahip istiflenebilen, toza ve su püskürmesine karşı korunan dış gövde.
- Taşımayı kolaylaştıran, katlanabilir bir taşıma kolu

- Bir kaçak akım devre kesici ve 2 hat koruma şalteri (sadece PV32), gerekli güvenliği sağlar

Cihazın görünümü

Örnek olarak PV32 akım dağıtıcı gösterilmektedir.



No.	Tanım
1	Taşıma kolu
2	230 V koruma kontaklı priz
3	400 V CEE fişli besleme kablosu
4	400 V CEE priz
5	TEST tuşu
6	Kaçak akım devre kesici
7	1 kutuplu hat koruma şalteri (sadece PV32)
8	3 kutuplu hat koruma şalteri (sadece PV32)

Teknik bilgiler

Parametre	PV16	PV32
Model	PV16	PV32
CEE prizler	2 x 16 A, 5 kutuplu, 400 V	1 x 32 A, 5 kutuplu, 400 V 1 x 16 A, 5 kutuplu, 400 V
Koruma kontaklı prizler	4 adet	3 adet
Kaçak akım devre kesici	1 x 40 A, 4 kutuplu, 30 mA (Tip A, 25 A (T))	1 x 63 A, 4 kutuplu, 30 mA (Tip A, 40 A (T))
Hat koruma şalteri	-	1 x 16 A, 3 kutuplu, Tip C 1 x 16 A, 1 kutuplu, Tip C
Besleme kablosu	H07RN-F-5G2,5	H07RN-F-5G6
Besleme kablosunun fişi	CEE fiş 16 A, 5 kutuplu, 400 V	CEE fiş 32 A, 5 kutuplu, 400 V
Besleme kablosunun uzunluğu	2 m	2 m
Koruma türü	IP 44	IP 44
Çalışma (sıcaklık)	-25 °C ila +35 °C	-25 °C ila +35 °C
Depolama (sıcaklık)	-25 °C ila +35 °C	-25 °C ila +35 °C
Boyutlar (Uzunluk x Genişlik x Yükseklik)	250 mm x 230 mm x 210 mm	250 mm x 230 mm x 210 mm
Ağırlık (ambalaj hariç)	yaklaşık 2,8 kg	yaklaşık 4,1 kg

Taşıma ve nakliye sırasında dikkat edilecek hususlar

Not

Düzgün olmayan bir şekilde depolar veya taşırsanız cihaz hasar görebilir. Cihazın taşınması ve depolanmasıyla ilgili bilgilere dikkat ediniz.

Taşıma

Cihaz, rahatça taşınması için bir tutamakla donatılmıştır.

Her taşıma işleminden **önce** şu uyarılara dikkat ediniz:

- Besleme kablosunun (3) CEE fişini iki CEE prizinden (4) birine takınız.

Depolama

Cihazı kullanmadığınız zamanlarda aşağıdaki depolama koşullarına uyunuz:

- Kuru ve donmaya ve ısıya karşı korunmuş
- Tozdan ve doğrudan güneş ışığından korunan bir yerde
- Gerekliyse, içeriye toz girmesine karşı bir kılıfla koruyarak
- Depolama sıcaklığı, Teknik Bilgiler bölümünde belirtilen aralığa uygundur

Devreye alma



Elektrik gerilimine karşı uyarı

Elektrikli parçalar üzerindeki çalışmalar sadece bir elektrik teknisyeni tarafından gerçekleştirilmelidir!



Elektrik gerilimine karşı uyarı

Cihaz üzerinde gerçekleştirilecek tüm çalışmalardan önce elektrik fişini prizden çıkartınız! Elektrik fişine nemli ya da ıslak elle dokunmayınız. Elektrik fişinden tutarak elektrik kablosunu elektrik prizinden çekiniz.

- Cihazı kurarken, elektrik kablosunu veya diğer kabloları döşerken kablolarla takılıp düşme tehlikesini engelleyiniz. Gerekirse kablo köprüleri kullanınız.
- Kablo uzatmalarının tamamen açılmış ve çözülmüş durumda olduğundan emin olunuz.
- Cihazın üstünü örtmeyiniz.
- Cihazın üstüne başka nesnelere koymayınız.
- CEE fişini düzgün şekilde emniyete alınmış bir prize takınız.

Kullanım

Akım dağıtıcının bağlanması

- ✓ Kaçak akım devre kesici (6), *ON (AÇIK)* şalter konumundadır.
 - ✓ 1 kutuplu hat koruma şalteri (7, sadece PV32), *ON (AÇIK)* şalter konumundadır.
 - ✓ 3 kutuplu hat koruma şalteri (8, sadece PV32), *ON (AÇIK)* şalter konumundadır.
1. Besleme kablosunun (3) CEE fişini, Teknik bilgiler bölümünde belirtilen sigortayla düzgün şekilde emniyete alınmış bir CEE prizine takınız.
 2. Besleme kablolarını bağlanacak tüketicilere kadar döşeyiniz. Kabloyu döşerken takılıp düşme yerleri oluşmasını önleyiniz.
 3. Tüketicilerin besleme kablolarını akım dağıtıcıya bağlayınız. Teknik bilgiler bölümünde belirtilen güç verilerine dikkat ediniz.

Kaçak akım devre kesici

Cihaz, 30 mA'lık bir kaçak akımda (3 faz üzerinde içeri akan akımlarla nötr iletken üzerinde dışarı akan akım arasındaki fark) akım beslemesini kesen bir kaçak akım devre kesiciye (6) sahiptir. Kaçak akım devre kesici (6), insanların korunmasını ve yangına karşı koruma sağlar.

Bağla tüketicilerden biri uygun bir kaçak akıma neden olursa kaçak akım devre kesici (6) tetiklenir.

Bu durumda aşağıdaki yöntemi izleyiniz:

1. Tüm tüketicileri CEE (4) ve koruma kontaklı prizlerden (2) ayırınız.
2. Kaçak akım devre kesicinin üzerindeki koruma kapağını açınız.
3. Kaçak akım devre kesiciyi (6) *ON (AÇIK)* konumuna getiriniz.
4. Önce bir tüketicinin fişini prizlerden birine takınız ve kısa süre bekleyiniz.
5. Kaçak akım devre kesici (6) tetiklenmezse, diğer fişleri takınız.
6. Kaçak akım devre kesici (6) tekrar tetiklenene ve bu sayede arızalı akım devresini/tüketiciyi belirleyene kadar işlemi tekrarlayınız.
7. Bu akım devresini/tüketiciyi akım dağıtıcıdan ayırınız.
8. Kaçak akım devre kesiciyi (6) *ON (AÇIK)* konumuna getiriniz.
⇒ Akım dağıtıcıyı tekrar kullanabilirsiniz.
9. Arızalı akım devresini/tüketiciyi eğitimli bir elektrik teknisyenine veya bir uzman elektrik işletmesine kontrol ettiriniz.

Hat koruma şalteri (sadece PV32)

Cihaz, bağlı kabloları ve tüketicileri aşırı yüke ve kısa devreye karşı koruyan 1 kutuplu ve 3 kutuplu bir hat koruma şalterine (7, 8) sahiptir.

Hat koruma şalterlerinden (7, 8) biri tetiklenirse aşağıdaki yöntemi izleyiniz:

1. Bağlı tüketiciyi/tüketicileri CEE (4) ve koruma kontaklı prizlerden (2) ayırınız.
2. Hat koruma şalterlerinin üzerindeki koruma kapağını açınız.
3. Tetiklenen hat koruma şalterini (7 veya 8) *ON (AÇIK)* konumuna getiriniz.
4. Önce bir tüketicinin fişini ilgili prizlerden birine takınız ve kısa süre bekleyiniz.
5. Hat koruma şalteri (7 veya 8) tetiklenmezse, diğer fişleri takınız.
6. Hat koruma şalteri (7 veya 8) tekrar tetiklenene ve bu sayede arızalı akım devresini/tüketiciyi belirleyene kadar işlemi tekrarlayınız.
7. Bu akım devresini/tüketiciyi akım dağıtıcıdan ayırınız.
8. Hat koruma şalterini (7 veya 8) *ON (AÇIK)* konumuna getiriniz.
⇒ Akım dağıtıcıyı tekrar kullanabilirsiniz.
9. Arızalı akım devresini/tüketiciyi eğitimli bir elektrik teknisyenine veya bir uzman elektrik işletmesine kontrol ettiriniz.

Cihazın enerji tüketimi açısından verimli kullanımına ilişkin bilgiler

Gereksiz enerji tüketimini önlemek için, cihazın sadece gerçek kullanım süresi boyunca açık kalmasına dikkat ediniz. Mevcutsa, cihazın kapatma otomatijinden faydalanınız.

Temizlik



Elektrik gerilimine karşı uyarı

Cihaz üzerinde gerçekleştirilecek tüm çalışmalardan önce elektrik fişini prizden çıkartınız!
Elektrik fişine nemli ya da ıslak elle dokunmayınız.
Elektrik fişinden tutarak elektrik kablosunu elektrik prizinden çekiniz.

Cihazı nemli, yumuşak, hav bırakmayan bir bezle temizleyiniz. Dış gövdenin içine nem girmemesine dikkat ediniz. Elektrikli parçaların nemle temas etmemesine dikkat ediniz. Bezi nemlendirmek için örn. temizleme spreyi, çözücü madde, alkol içeren temizleyiciler veya aşındırıcı maddeler gibi agresif temizlik maddeleri kullanmayınız.

Temizlikten sonra silerek mahfazayı kurutunuz.

Bakım, onarım ve kullanımda uyulması gereken kurallar



Uyarı

Dış gövdenin açılmasını gerektiren periyodik bakım çalışmaları ve onarımlarda Trotec müşteri servisine başvurunuz. Kurallara aykırı şekilde açılan cihazlar her türlü garanti kapsamı dışındadır ve garanti talepleri geçersiz olur.

Hatalar ve arızalar

Kusursuz işlevselliği temin etmek için, cihaz üretim esnasında defalarca kontrol edilmiştir. Buna rağmen arızalar ortaya çıkarsa cihazı aşağıdaki listeye göre kontrol ediniz.

- Kablonun ve fişin hasarlı olup olmadığını kontrol ediniz.
- CEE fişin kurallara uygun şekilde emniyete alınmış bir CEE prizine takılmış olup olmadığını kontrol ediniz.
- Kaçak akım devre kesicinin tetiklenmiş olup olmadığını kontrol ediniz ve gerekirse, Kullanım bölümünde açıklandığı gibi devre kesiciyi devre dışı bırakınız.
- Hat koruma şalterinin (sadece PV32) tetiklenmiş olup olmadığını kontrol ediniz ve gerekirse, Kullanım bölümünde açıklandığı gibi şalteri devre dışı bırakınız.

Kullanıcının kendi yapabileceği bakım, onarım veya ürünün temizliğine ilişkin bilgiler

Görsel kontrol

Her bağlantı veya montaj işleminden önce cihazı dış hasarlar açısından kontrol ediniz. Cihazda veya elektrik kablosunda hasarlar görürseniz, gördüğünüz hasarların bir elektrik teknisyeni tarafından düzeltilmesini sağlayınız.

Düzenli kontrol



Elektrik gerilimine karşı uyarı

Elektrikli parçalar üzerindeki çalışmalar sadece bir elektrik teknisyeni tarafından gerçekleştirilmelidir!

Cihaz, kusursuz çalışma ve düzgün durum açısından bir elektrik teknisyeni tarafından düzenli olarak kontrol edilmelidir. Ofislerde veya benzer koşullar altında kullanım durumunda, en azından her 2 yılda bir kontrol yapılmalıdır. Şantiyelerde ve montaj bölümlerinde kullanım durumunda, her 3 ayda bir. Kontroller sırasında % 2 altında bir hata oranına ulaşırsa, kontrol süresi en fazla yılda bir uzatılabilir.

Kaçak akım devre kesicinin kontrol edilmesi



Bilgi

Genel olarak, kaçak akım devre kesicinin test edilmesi sırasında tüm tüketicilerin akım beslemesi kesilir. Kaçak akım devre kesiciyi test ederken, mevcut durumda gerekli hiçbir tüketicinin cihaza bağlanmamış olmasına dikkat ediniz.

Kaçak akım devre kesicinin (6) çalışma özelliği yaklaşık 3 aylık aralıklarla kontrol edilmelidir. Bunun için aşağıdaki yöntemi izleyiniz:

1. Kaçak akım devre kesicideki (6) *TEST* tuşuna (5) basınız.
⇒ Kaçak akım devre kesici (6) tetiklenmeli ve *OFF (KAPALI)* şalter konumuna geçmelidir.
2. Kaçak akım devre kesiciyi (6) *ON (AÇIK)* şalter konumuna getiriniz ve cihazı normal şekilde kullanmaya devam ediniz.
3. Kaçak akım devre kesici (6) tetiklenmezse cihazı kullanmayınız. Cihazı bir uzman elektrik işletmesine kontrol ettiriniz.

Servis istasyonları

Aşağıdaki bilgiler sadece Türkiye için geçerlidir:

Trotec Endüstri Ürünleri Tic.Ltd.Sti.

Oruçreis Mh., Giyimkent Cd.,

14. Sok. No.61, Giyimkent Sitesi

34235 Esenler/İstanbul

Telefon: +90 212 438 56 55

Üretici ve ithalatçı firmanın unvanı, adres ve telefon numarası

İthalatçı (sadece Türkiye için geçerlidir):

Trotec Endüstri Ürünleri Tic.Ltd.Sti.

Oruçreis Mh., Giyimkent Cd.,

14. Sok. No.61, Giyimkent Sitesi

34235 Esenler/İstanbul

Telefon: +90 212 438 56 55

Faks: +90 212 438 56 51

Üretici:

Trotec GmbH

Grebener Straße 7

D-52525 Heinsberg

Telefon: +49 2452 962-400

Faks: +49 2452 962-200

E-posta: info@trotec.de

Kullanım sırasında insan veya çevre sağlığına tehlikeli veya zararlı olabilecek durumlara ilişkin uyarılar

Elektronik cihazlar evsel atık değildir ve Türkiye'de, elektrikli ve elektronik cihazlar hakkındaki Elektrikli ve Elektronik Teçhizat Atıkları Direktifi'ne (EETA) göre uzman bir tasfiye merkezine gönderilmelidir. Kullandıktan sonra lütfen bu cihazı geçerli yasal düzenlemelere uygun şekilde tasfiye ediniz.

Trotec GmbH

Grebener Str. 7
D-52525 Heinsberg

☎ +49 2452 962-400

☎ +49 2452 962-200

✉ info@trotec.com

www.trotec.com