

NL

BEDIENINGSHANDLEIDING
STROOMVERDELER



Inhoudsopgave

Opmerkingen m.b.t. de bedieningshandleiding 2

Veiligheid 2

Informatie over het apparaat 4

Transport en opslag 5

In gebruik nemen..... 5

Bediening 5

Reiniging 6

Defecten en storingen 6

Onderhoud 6

Recycling 6

Opmerkingen m.b.t. de bedieningshandleiding

Symbolen



Waarschuwing voor elektrische spanning

Dit symbool wijst op gevaren voor het leven en de gezondheid van personen door elektrische spanning.



Waarschuwing

Dit signaalwoord wijst op een gevaar met een middelmatige risicograad, dat indien niet vermeden de dood of zwaar letsel tot gevolg kan hebben.



Voorzichtig

Dit signaalwoord wijst op een gevaar met een lage risicograad, dat indien niet vermeden gering of matig letsel tot gevolg kan hebben.

Let op

Het signaalwoord wijst op belangrijke informatie (bijv. op materiële schade), maar niet op gevaren.



Info

Aanwijzingen met dit symbool helpen u bij het snel en veilig uitvoeren van uw werkzaamheden.



Handleiding opvolgen

Aanwijzingen met dit symbool wijzen u erop dat de bedieningshandleiding moet worden opgevolgd.

De actuele versie van de bedieningshandleiding en de EU-conformiteitsverklaring, kunt u downloaden via de volgende link:



PV30



<https://hub.trotec.com/?id=46148>

Veiligheid

Lees deze handleiding vóór het in gebruik nemen / gebruik van het product zorgvuldig en bewaar de handleiding in de directe omgeving van de opstellocatie, resp. het product!

- Gebruik het apparaat niet in ruimten met explosiegevaar.
- Gebruik het apparaat niet in agressieve atmosferen.
- Gebruik of bedien het apparaat niet met vochtige of natte handen.
- Dompel het apparaat niet onder in water.
- Het apparaat is geen speelgoed. Houd kinderen en dieren uit de buurt. Gebruik het apparaat alleen onder toezicht.
- Controleer voor elk gebruik van het apparaat op mogelijke beschadigingen. Gebruik geen defecte apparaten of apparaatonderdelen.
- Gebruik het apparaat nooit bij schade aan elektrische kabels of aan de netaansluiting!
- Steek de CEE-stekker in een volgens de voorschriften afgezekerd CEE-stopcontact.
- Bij het uitvoeren van werkzaamheden aan de elektrische installatie, de volgende veiligheidsregels opvolgen:
 1. Vrijschakelen, 2. Beveiligen tegen herinschakelen, 3. Spanningsvrijheid vaststellen, 4. Aarden en kortsluiten, 5. Onderdelen onder spanning afdekken of afzetten.
- Voor aanvang van onderhouds-, verzorgings- of reparatiewerkzaamheden aan het apparaat, de stekker van het netsnoer uit het stopcontact trekken door het vastpakken van de netstekker.
- Gebruik het apparaat nooit als u schade aan de netstekker of het netsnoer constateert. Een defect netsnoer moet door de fabrikant, de klantenservice of door een elektrotechnisch vakbedrijf worden vervangen. Defecte netsnoeren vormen een ernstig gevaar voor de gezondheid!
- De opslag- en gebruiksomstandigheden in het hoofdstuk technische gegevens aanhouden.
- Het apparaat niet blootstellen aan grote hitte of direct zonlicht.

- Verwijder geen veiligheidssymbolen, stickers of etiketten van het apparaat. Houd alle veiligheidssymbolen, stickers en etiketten in een leesbare toestand.
- Elk ander gebruik en andere bediening dan is opgenomen in deze handleiding is verboden. Bij het negeren hiervan vervalt elke aansprakelijkheid en aanspraak op garantie.

Bedoeld gebruik

Het apparaat dient als mobiele stroomverdeler. De stroomverdeler is geschikt voor binnen en buiten. Er mogen uitsluitend stroomverdelers worden gebruikt met een beschermingsgraad die voldoet aan de op de gebruikslocatie vereiste beschermingsgraad. Er mogen max. 4 apparaten op elkaar worden gestapeld.

Niet bedoeld gebruik

Eigenhandige constructieve wijzigingen, aan- of ombouwwerkzaamheden bij het apparaat zijn verboden. Gebruik het apparaat niet in zones met explosiegevaar. Plaats het apparaat niet op een natte resp. overstroomde ondergrond.

Persoonlijke kwalificaties

Personen die dit apparaat gebruiken moeten:

- de bedieningshandleiding, vooral het hoofdstuk veiligheid hebben gelezen en begrepen.

De eerste inbedrijfstelling en de onderhoudswerkzaamheden, waarvoor de behuizing moet worden geopend, mogen alleen door een elektromonteur worden uitgevoerd.

Elektromonteur


Opgeleide elektromonteurs moeten elektrische schema's lezen en begrijpen, elektrische machines in bedrijf stellen, onderhouden en repareren, schakel- en besturingskasten bedraden, de probleemloze werking van elektrische componenten waarborgen en mogelijke gevaren in de omgang met elektrische en elektronische systemen kunnen herkennen.


Restgevaren


 **Waarschuwing voor elektrische spanning**
Werkzaamheden aan elektrische onderdelen mogen alleen door een elektromonteurs worden uitgevoerd!


 **Waarschuwing voor elektrische spanning**
Voor alle werkzaamheden aan het apparaat de netstekker uit het stopcontact verwijderen!
Raak de netstekker niet aan met vochtige of natte handen.
De netstekker van het netsnoer uit het stopcontact trekken door de netstekker vast te pakken.

 **Waarschuwing voor elektrische spanning**
Laat losse of defecte inbouwstopcontacten vervangen door een elektromonteur.

 **Waarschuwing voor elektrische spanning**
Aansluit- en verlengkabels mogen niet worden geknikt, ingeklemd of overreden.

 **Waarschuwing**
Door afdekken van de stroomverdeler kan de warmte uit de behuizing niet worden afgevoerd, waardoor brand kan ontstaan.
De stroomverdeler nooit afdekken. Leg geen andere voorwerpen op de stroomverdeler.

 **Waarschuwing**
Verstikkingsgevaar!
Laat het verpakkingsmateriaal niet achteloos rondslingeren. Voor kinderen kan dit gevaarlijk speelgoed zijn.

 **Waarschuwing**
Het apparaat is geen speelgoed en hoort niet in kinderhanden.

 **Waarschuwing**
Van dit apparaat kunnen gevaren uitgaan als het ondeskundig of niet volgens het bedoeld gebruik wordt gebruikt door niet geïnstrueerde personen! Zorg dat wordt voldaan aan de persoonlijke kwalificaties!

 **Voorzichtig**
Houd voldoende afstand van warmtebronnen.

Let op
Stel het apparaat niet bloot aan extreme temperaturen, extreme luchtvochtigheid of nattigheid, zodat beschadigingen worden voorkomen.

Let op
Gebruik voor de reiniging van het apparaat geen agressieve reinigingsmiddelen, schuur- of oplosmiddelen.

Gedrag bij noodgevallen

1. Bij noodgevallen het apparaat scheiden van de netvoeding:
Trek de netstekker uit het stopcontact.
2. Sluit een defect apparaat niet weer aan op de netaansluiting.

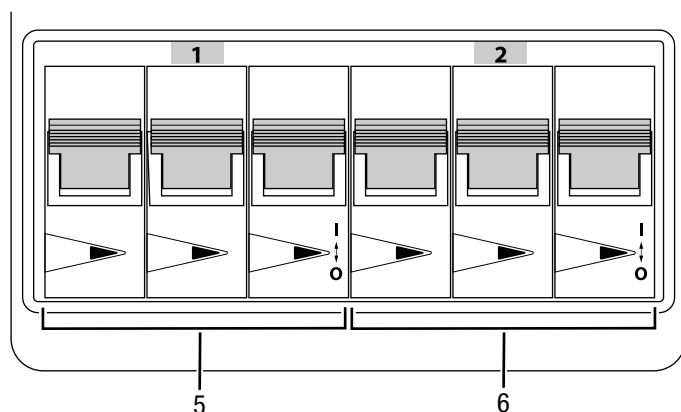
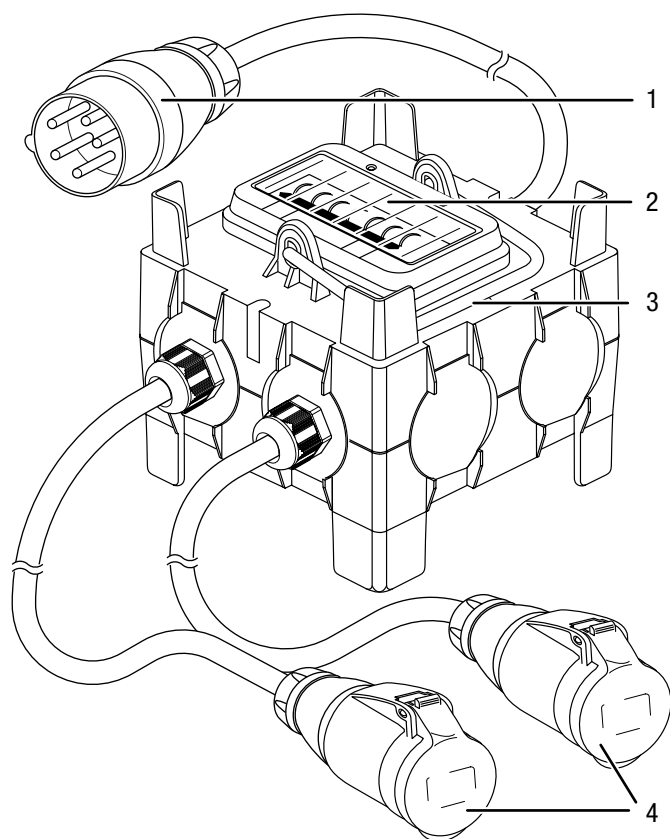
Informatie over het apparaat

Beschrijving van het apparaat

Het apparaat dient voor stroomverdeling op mobiele gebruikslocaties. Het heeft de volgende apparaateigenschappen:

- 2 m voedingskabel met 5-polige CEE-stekker
- 2 CEE-koppelingen van elk 400 V 16 A
- Stapelbare, tegen stof en spatwater beschermde behuizing, die zich onderscheidt door een hoge slag- en kerfslagbestendigheid, een hoge warmtestabiliteit, doorslagbestendigheid, weers- en UV-bestendigheid, slijtbestendigheid en goede bestendigheid tegen vele chemicaliën
- Een inklapbare draaggreep, die het transport vereenvoudigt
- 2 3-polige leidingbeveiligingsschakelaars zorgen voor de noodzakelijke veiligheid

Overzicht van het apparaat



Nr.	Aanduiding
1	Netsnoer met CEE-draaistroomstekker 32 A, 5-polig, 400 V
2	Beschermkap leidingbeveiligingsschakelaar
3	Draaggreep
4	Uitgang CEE- koppeling 16 A, 5-polig, 400 V
5	Leidingbeveiligingsschakelaar 3-polig uitgang 1
6	Leidingbeveiligingsschakelaar 3-polig uitgang 2

Technische gegevens

Parameter	Waarde
Model	PV30
Beschermingsgraad	IP 44
Beschermingsklasse	II (dubbelgeïsoleerd) / <input type="checkbox"/>
Gewicht (zonder verpakking)	ca. 4,5 kg
Ingang	
Nominale ingangsspanning	400 V
Nominale ingangsstroom	32 A
Aansluiting ingang	CEE-draaistroomstekker 32 A, 5-polig, 400 V
Ingangsleding	H07RN-F-5G4
Kabellengte	2 m
Kabeldoorsnede	4 mm ²
Twee uitgangen	
Nominale uitgangsspanning	400 V
Nominale uitgangsstroom	16 A
Aansluiting uitgang	CEE-koppeling 16 A, 5-polig, 400 V
Uitgangsleding	H07RN-F-5G2,5
Kabellengte	2 m
Kabeldoorsnede	2,5 mm ²

Transport en opslag

Let op

Het apparaat kan beschadigd raken als het niet correct wordt opgeslagen of getransporteerd.

De informatie m.b.t. het transport en de opslag van het apparaat opvolgen.

Transport

Het apparaat is voorzien van een handgreep voor eenvoudig transport.

Vóór elk transport de volgende instructies opvolgen:

- De CEE-stekker van het netsnoer (1) van de netaansluiting loskoppelen.
- De aangesloten verbruikers loskoppelen van de beide CEE-koppelingen (4).

Opslag

Houd bij het niet gebruiken van het apparaat rekening met de volgende opslagcondities:

- droog en tegen vocht en hitte beschermd
- op een plaats die beschermd is tegen stof en direct zonlicht
- evt. met een hoes tegen indringen van stof beschermen
- de opslagtemperatuur moet voldoen aan het in hoofdstuk technische gegevens opgegeven bereik.

In gebruik nemen



Waarschuwing voor elektrische spanning

Werkzaamheden aan elektrische onderdelen mogen alleen door een elektromonteurs worden uitgevoerd!



Waarschuwing voor elektrische spanning

Voor alle werkzaamheden aan het apparaat de netstekker uit het stopcontact verwijderen!

Raak de netstekker niet aan met vochtige of natte handen.

De netstekker van het netsnoer uit het stopcontact trekken door de netstekker vast te pakken.

- Voorkom struikelgevaar bij het leggen van de netkabel, resp. andere elektrische kabels bij het opstellen van het apparaat. Gebruik indien nodig kabelbruggen.
- Zorg dat verlengsnoeren volledig zijn uit-/afgerold.
- Het apparaat niet afdekken.
- Leg geen andere voorwerpen op het apparaat.
- Steek de CEE-stekker in een volgens de voorschriften afgezekerd stopcontact.

Bediening

Stroomverdeler aansluiten



Waarschuwing voor elektrische spanning

Het apparaat heeft geen aardlekschakelaar!

Het apparaat alleen aansluiten, als u heeft gewaarborgd dat de netaansluiting een aardlekschakelaar heeft.

- ✓ De beide 3-polige leidingbeveiligingsschakelaars (5, 6) staan in de schakelaarstand I.
- 1. De CEE-stekker van de voedingskabel (1) in een correct afgezekerd CEE-stopcontact met een afzekering van 32 A steken.
- 2. Leg de voedingskabels naar de aan te sluiten verbruikers. Voorkom struikelgevaar bij het leggen van de kabels.
- 3. De voedingskabels van de verbruikers aansluiten op CEE-koppelingen (4) van de stroomverdeler. Hierbij de in het hoofdstuk technische gegevens opgegeven prestatiegegevens aanhouden.

Leidingbeveiligingsschakelaar

Het apparaat heeft per uitgang een 3-polige leidingbeveiligingsschakelaar (5, 6), die de aangesloten leidingen en verbruikers beschermen tegen overbelasting en kortsluiting. De beide leidingbeveiligingsschakelaars (5, 6) en de bijbehorende CEE-koppelingen (4) zijn genummerd met 1 en 2.

Ga als volgt te werk als een van de beide leidingbeveiligingsschakelaars (5 of 6) wordt geactiveerd:

1. Open de beschermklep (2) boven leidingbeveiligingsschakelaars.
2. De leidingbeveiligingsschakelaar (5 of 6) naar de schakelaarstand I schakelen.
3. Wordt de leidingbeveiligingsschakelaar (5 of 6) opnieuw geactiveerd, ontkoppel dan het stroomcircuit/de verbruiker van de bijbehorende CEE-koppeling (4) op basis van het nummer.
4. Laat het defecte stroomcircuit/de verbruiker door een opgeleide elektromonteur of een elektrotechnische vakbedrijf controleren.

Reiniging



Waarschuwing voor elektrische spanning

Voor alle werkzaamheden aan het apparaat de netstekker uit het stopcontact verwijderen!

Raak de netstekker niet aan met vochtige of natte handen.

De netstekker van het netsnoer uit het stopcontact trekken door de netstekker vast te pakken.

Reinig het apparaat met een vochtige, zachte en pluisvrije doek. Zorg dat geen vocht in de behuizing komt. Zorg dat elektrische onderdelen niet in contact komen met vocht. Gebruik geen agressieve reinigingsmiddelen, bijv. reinigingssprays, oplosmiddelen, alcoholhoudende reinigingsmiddelen of schuurmiddelen voor het bevochtigen van de doek.

Wrijf de behuizing na het reinigen droog.

Defecten en storingen

Het apparaat is tijdens de productie meerdere keren op een goede werking getest. Mochten er desondanks storingen ontstaan, controleer het apparaat dan op basis van de volgende lijst.

- Controleer de kabel en de CEE-stekker op beschadigingen.
- Controleer of de CEE-stekker van het netsnoer in een volgens de voorschriften afgezekerd CEE- stopcontact is gestoken.
- Controleer of de aardlekschakelaar van de netaansluiting is geactiveerd en deactiveer deze indien nodig.
- Controleer of een van de beide leidingbeveiligingsschakelaars is geactiveerd en deactiveer deze indien nodig, zoals is beschreven in het hoofdstuk bediening.

Onderhoud

Visuele controle

Controleer het apparaat altijd voor het in gebruik nemen op uitwendige beschadigingen. Mocht u beschadigingen aan het apparaat of aan het netkabel constateren, laat deze dan weer in orde maken door een elektromonteur.

Regelmatige controle



Waarschuwing voor elektrische spanning

Werkzaamheden aan elektrische onderdelen mogen alleen door een elektromonteurs worden uitgevoerd!

Het apparaat moet regelmatig door een elektromonteur worden gecontroleerd op een correcte werking, evenals een probleemloze toestand. Bij gebruik in kantoren of bij vergelijkbare omstandigheden, moet de controle minimaal elke 2 jaar gebeuren. Bij gebruik op een bouwplaats of montagelocatie elke 3 maanden. Wordt bij de controles een foutpercentage < 2% bereikt, kan de controletermijn eventueel worden verlengd tot max. één keer per jaar.

Recycling



Het symbool met een doorgestreepte vuilnisbak op een elektrisch of elektronisch apparaat geeft aan, dat het aan het eind van de levensduur niet mag worden weggegooid met het huishoudelijk afval. Voor kosteloze retournering zijn er inzamelpunten voor oude elektrische en elektronische apparaten bij u in de buurt. De adressen kunt u opvragen bij uw gemeente. Voor veel EU-landen kunt u zich via de website <https://hub.trotec.com/?id=45090> informeren over andere retourmogelijkheden. Anders graag contact opnemen met een in uw land goedgekeurd recyclingbedrijf voor afgedankte apparaten.

Door het gescheiden inzamelen van oude elektrische en elektronische apparaten worden recycling, materiaalhergebruik, resp. andere vormen van hergebruik van oude apparaten mogelijke gemaakt. Ook worden zo negatieve gevolgen bij de recyclen van de mogelijk in de apparaten opgenomen gevaarlijke stoffen voor het milieu en voor de menselijke gezondheid voorkomen.

Trotec GmbH

Grebener Str. 7
D-52525 Heinsberg

☎ +49 2452 962-400

☎ +49 2452 962-200

✉ info@trotec.com

www.trotec.com